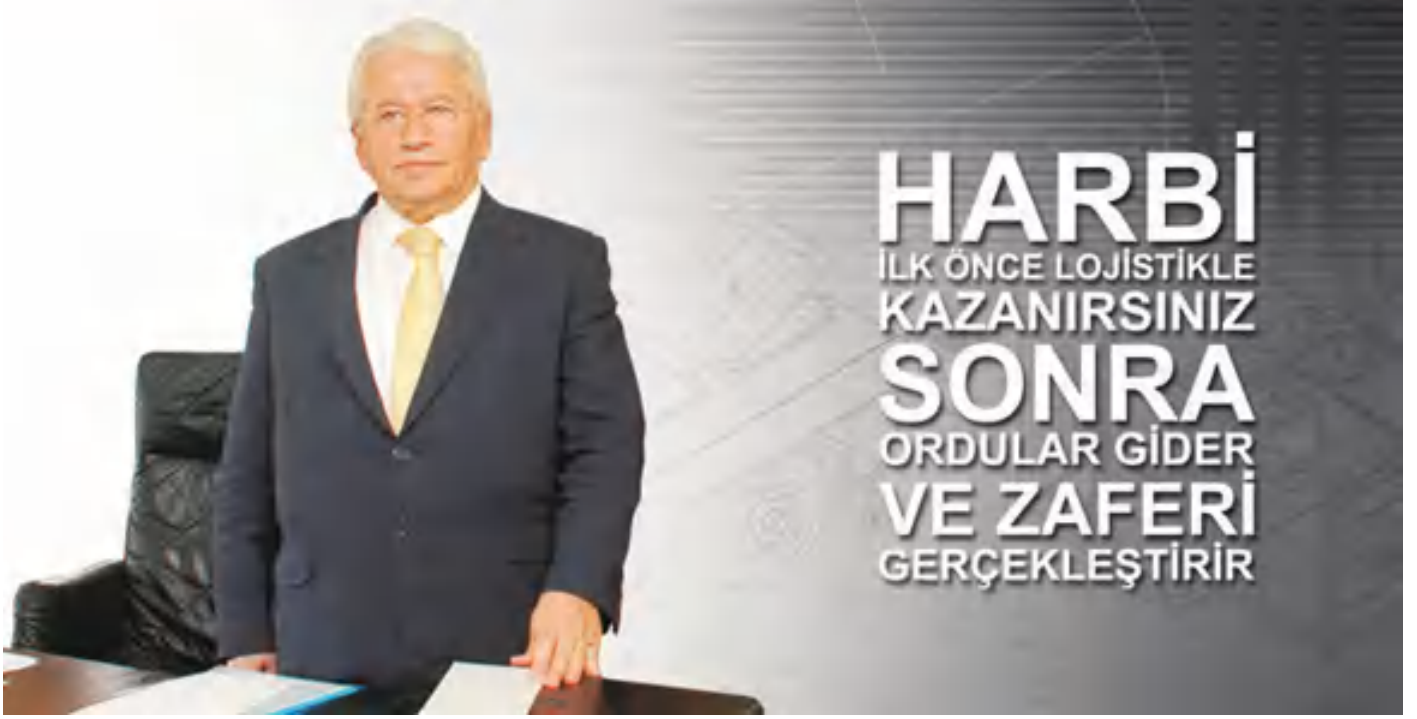


**öztiryakiler**

*Ordu Midesinin Üzerinde Yürür*

SAVUNMA  
SANAYİ  
LOJİSTİK  
DESTEK  
SİSTEMLERİ  
KATALOĞU

**“Harbi ilk önce lojistikle kazanırsınız,  
sonra ordular gider ve zaferi gerçekleştirir”**



**L**ojistiğin tarihi aslında insanlık tarihi kadar belki de daha eski kabul edilebilir. Çünkü insanoğlu yeryüzüne geldiğinde beslenme ve barınma ihtiyaçlarını karşılayacak bazı ilkel seçenekler vardı. Avlanarak ve doğada bulduğu meyve-sebze ile besleniyor ve doğadaki sudan içiyor, mağara ve ağaç kovuklarında barınabiliyordu. İnsanoğlu bunları geliştirdi ve çoğalttı. Lojistik kelimesinin kökü eski Yunanca'dan gelir LOGİSTİKOS. İçinde LOGİC( mantık) ve STATİCS (hesap) vardır. Hayal gücü değil yaşamın temeli olan ihtiyaçların zamanında karşılanması vardır.

Başlangıçta orduların ihtiyaçları yağmalama ile özellikle askerin, at ve diğer binek ve yük hayvanlarının yiyecek ve içecekleri bölgeden bu şekilde karşılanmış ancak ıssız bölgelerde yapılan intikallerde veya belli bölgelerde çok uzun süre kalındığında yağmalama ve bölgeden zorla temin usulü ihtiyaçları karşılamamıştır. Bunun üzerine mühimmat ve diğer ihtiyaçlar, personel ve yük hayvanları üzerinde taşınmış ancak bu da orduları hantallaştırmıştır. 19.yüzyılda meydana gelen Sanayi Devrimi yaşamın her safhasında olduğu gibi lojistik alanda da etkisini göstermiş ateş gücü yüksek silahlar ve tren, otomobil gibi icatlar harbe sürat kazandırmıştır. Sonuçta askeri lojistik konsept, yine değişmiş ve geri bölgede ikmal maddelerinin hazırlanması ve cepheye sevki şeklinde bir dönüşüm yaşanmıştır.

Siviller lojistiği daha çok malzemenin bir yerden bir yere nakli yani ulaştırma hizmeti olarak algılar ama Türk Silahlı Kuvvetleri ve diğer ordular lojistiği daha kapsamlı olarak düşünür ve uygularlar. ASKERİ LOJİSTİK; İhtiyaçların tespiti, tasarlanması, üretilmesi, temini, depolanması,

dağıtımı, bakımı ve malzemenin elden çıkarılması ile Personel ve malzemenin nakli (Ulaştırma), Sıhhiye (Sağlık) hizmetleri vb. olarak geniş düşünülür. Bu konuda bir terim birliği yaratmak iletişim kolaylığı açısından faydaları olabilir ama bu algı farklılığını düzeltmek kolay değildir çünkü en detaylı dokümanlarımıza, yazılımlarımıza, sistemlerimize kadar işlemiş durumdadır.

Düşmanı yenebilmek için önce coğrafyayı, daha geniş deyişle tabiatı yenmeniz gerekir. Coğrafyayı yenmek için ise silah sistemleri değil lojistik sistemler gerekir. Askerinizi sıcakta yakmayacak-soğukta dondurmuyacaksınız. 3000 metre rakımda hayatını idame ettirebilecek, eksi 30 derecede uyuyabilecek, sıcak yemek yiyecek, banyo yapacak, temiz su içecek, sağlığını koruyacak. Daha başlangıçta bu ihtiyaçları karşılayacaksınız yani coğrafya ile tabiat ile mücadele edeceksiniz, burada silahlarınız bir işe yaramıyor ama silahları kullanacak askerlerinizi yaşatmak zorundasınız. Bakın daha düşmandan hiç bahsetmedik, tabiatla mücadeleyi kazanabilirsek düşmanla mücadeleye girebiliriz. Onun için harbin birinci safhası lojistik ve personel hazırlığıdır. Dolayısıyla lojistik hazırlığınız yoksa bütün taktik ve strateji kâğıt üzerinde kalır. **“Harbi ilk önce lojistikle kazanırsınız, sonra ordular gider ve zaferi gerçekleştirir”** mealinde anonim bir söz vardır.

Milattan önce 4.yüzyılda BÜYÜK İSKENDER'in HİNDİSTAN SEFERİ'ni düşünün. 35 000 Muharip asker olmak üzere 110 000 kişiden oluşan bir ordu, Makedonya'dan çıkıyor Anadolu ve oradan da Mısır'a gidiyor sonra Hindistan'a dönüyor ve nihayetinde 6 yıllık bir sefer süresinden sonra Makedonya'ya dönüyor. Bu seferin lojistiğini düşünebiliyor musunuz?





Bir başka örnek ise İkinci Dünya Savaşındaki NORMANDİYA ÇIKARMASI'dır. 6 Haziran 1944'te başlayan Normandiya çıkarması ile 722 savaş gemisi, 4226 nakliye gemisi, 2000 bombardıman uçağı desteğı ile bir milyon kadar asker Fransa'nın kuzey sahillerine çıkarılıyor. Tüm bu kuvvetlerin büyük kısmı da Almanların ayakları altında ezilmiş Avrupa'yı kurtarmak için Okyanus Ötesinden Amerika Kitasından geliyor. Bu kadar askerin yemeğı, ekmeğı, içme ve kullanma suyu, banyo ihtiyacı, çamaşır yıkama ihtiyacı, ilaç-sağlık malzemesi ihtiyacını karşılayacak mükemmel ve devasa bir LOJİSTİK DESTEK SİSTEMİNE ihtiyaç var ve bu da karşılanmış. Yani Lojistikçilerin kazandığı zaferi ordular gerçekleştirmiş.

Olumsuz bir örnekte ise "Ordu midesinin üzerinde yürür" diyebilecek kadar lojistiğın önemini çok iyi bilen NAPOLYON, 1812 yılında giriştiğı MOSKOVA SEFERİ'nin bir felakete dönüşmesini önleyememiş hatta kendisi bile donmaktan zor kurtulmuş ve Fransa'ya güçlkle dönebilmiştir. Moskova'ya girmiş olmasına rağmen orada tutunamamıştır. Sebebi ise iki yönlü lojistik sorundur: İlki Napolyon'un lojistik desteğı kış şartlarını yani coğrafyayı yenememiştir, bir diğeri ise o dönemlerde geçerli lojistik yöntemlerden biri olan "mahallinden zorla temin" yöntemi uygulanamamıştır, çünkü Rus Askerleri ve köylüler - çiftçiler ürünlerini ve tarlalarını hep yakmışlardır.

Bizim tarihimizdeki 1914 SARIKAMIŞ felaketini belirtmeye hiç gerek yok, coğrafyayı yenediğimiz için on binlerce vatan evladı düşmanı görmeden can vermiştir, bunun da sebebi lojistiklidir.

Günümüzde bütün dünya orduları için belki en önemli özellik; modern sistemlerle donatılmış, küçük fakat süratle yer değiştiren birliklerle kesin sonuç yerinde istenilen darbeyi vurmaktır. Muharip unsurlara bu özellikleri kazandırabilirsiniz ama hantal bir lojistik yapı yük olur, toparlanıp yüklenmesi, mobil hale gelmesi büyük zaman alır, süratli muharip birliklere ayak uyduramaz, kolay yer değiştiremez, değiştğinde de yerleşmesi, açılıp yayılması ve ikmal yapması, hizmet vermesi tekrar zaman alır.

Bu gün artık konteyner sistemleri ikmal ve hizmeti çok kolaylaştırmıştır. Artık bazı tesisler de konteynerlerden istifade ile süratle kuruluyor veya muharebe alanına hazır olarak getiriliyor. Komuta yerleri, harekât merkezleri, mobil sahra hastaneleri, morglar, bakım kademeleri, muhabere merkezleri, uçak ve helikopter bakım hangarları, mutfaklar, kiler diyebileceğimiz soğuk odalar, fırınlar, su arıtma sistemleri, çamaşırhaneler, banyo ve tuvaletler konteynerlerden istifade ile kuruluyor. Hatta personel yatma yerleri, gazinolar ve daha da ilginç birliklerin malzeme depoları bile konteynerlerden istifade ile yapılıyor. Eskiden birlikler daha barış döneminde günlerce Yükleme Planlarını yapmaya uğraşır, alarm verilen birlik saatlerce malzeme yüklemesi yapardı. Şimdi alarm verilen birlik malzeme cinsi ve intikal önceliğine göre tasnif edilmiş konteyner tipi depoları araçların

üzerine attığı gibi kısa zamanda intikale başlayabiliyor, gittiğı yerde de araçlar üzerinde hem kullanılıyor hem de her an intikale hazır şekilde beklemiş oluyor.

Konvansiyonel harbin en yakın örnekleri Birinci ve ikinci Körfez Harpleridir. Yani ders alabileceğimiz harpler bunlardır. Sürate dayalı, yer yer birliklerin parça parça, küçük seviyelerde kullanılmasını gerektiren dolayısıyla mobil ve müfreze/takım seviyesine kadar küçük birliklere de hizmet verebilecek sistemler geliştirmek gerekiyor. Uluslar arası terör örgütleriyle mücadelede de sürat ve küçük modüler yapılar önem kazanıyor. Ana birliğinden uzakta görev yapmakta olan küçük seviyeli birliklerin en azından sıcak yemek ve banyo ihtiyacının vaktinde karşılanması gerekiyor bu da askerin morali üzerine etki ediyor.

Bizim ürettiğimiz mutfaklar, banyo ve tuvalet sistemleri, fırınlar, çamaşırhaneler ve su arıtma sistemleri insanoğlunun her türlü ihtiyacını karşılıyor. Bunlar tamam ise savaşa hazırsınız demektir. Biz Savunma Sanayi Lojistik Destek Sistemleri üreten bir firmayız. Evet 1958 yılında endüstriyel mutfak alanında çalışmaya başladık ve devam ediyoruz ama 10 yıldır buna ilave olarak Savunma Sanayi ürünleri çıkarıyor ve ihraç ediyoruz. Büyük İskender'in Hindistan Seferini ve Müttefiklerin Normandiya Çıkarması'nı birer lojistik başarı olarak anlattık. Napolyon'un Moskova Seferi ve bizim Sarıkamış Harekâtımızı da lojistik felaketler olarak anlattık. İşte tam da bu noktada, bu dört örneğın kesiştiğı yerde yani Lojistik Alanda biz varız hem de sivillerin algıladığı lojistik alanda değil askerlerin algıladığı lojistik alanın çok büyük kısmında biz varız. Çünkü bizim ürettiğimiz mutfaklar, banyo ve tuvalet sistemleri, fırınlar, Arap Ekmeğı (Pide) Fırınları, bulaşıkhaneler, morglar, soğuk odalar, çamaşırhaneler ve su arıtma sistemleri insanoğlunun her türlü ihtiyacını karşılıyor. Bunlar tamam ise savaşa hazırsınız demektir.

Sözlerimi bazı kaynakların Napolyon'a bazı kaynakların da Amerikalı General Omar Bradley'e atfettiğı bir özdeyişle bitirmek istiyorum. **"Amatörler Strateji, Profesyoneller Lojistik konuşur."**

**Yusuf Kenan ÖZTİRYAKI**  
Yönetim Kurulu Başkanı



## Öztiryakiler

Kuruluşu 1958 yılında tescil edilmiş olan ÖZTİRYAKİLER Endüstriyel Mutfak Ürünleri ve Sahrada Yaşam Üniteleri alanında lider Türk şirkettir. Şirket 60 yıllık tecrübe ve 4500 den fazla ürün çeşidiyle 130'dan fazla ülkeye ihracat yapmaktadır. Bütün üretim kademeleri, 1300 kişilik personeli ile beraber 150 000 M<sup>2</sup> lik kapalı alan ve modern fabrika çatısı altında toplanmıştır. Şirket yönetiminin de yer aldığı Beylikdüzü'ndeki Ana Fabrika yanında ;Topkapı, Çorlu, Antalya ve Rusya'da da üretim tesisleri vardır. Yurt içi ve yurt dışı yaygın servis ağıyla mükemmel derecede satış ve satış sonrası hizmet vermekte ani ihtiyaçlara dahi kısa sürede müdahale edilmektedir.

Endüstriyel mutfak ürünleri konusunda uzun yıllardır Türk Silahlı Kuvvetlerinin de ana tedarikçilerinden olan ÖZTİRYAKİLER 2005 yılından beri Sahrada Yaşam Üniteleri alanında da üretim ve ÖZTİ markasıyla ihracat yapmaktadır.

Öztiryakiler Sahrada Yaşam Üniteleri süratle yer değiştirme ihtiyacını karşılamak amacıyla hem treyler hem de konteyner tip şeklinde dizayn edilmiştir. Başlıca ürünler; Sahra Mutfağı, Bulaşıkhanesi, Fırın, Soğuk Erzak Odası, Duş ve Tuvalet, Çamaşırhanesi, Su Arıtma Sistemi, Sahra Hastanesi, Morg olmak üzere 20 çeşitten fazla olup en önemli silah olan askerin sahradaki bütün ihtiyaçlarını karşılamak üzere tasarlanmıştır. Ayrıca Harekat Merkezleri, Toplantı ve Briefing odaları, Muhabere Merkezleri, Bakım Yeri, Mobil Depo gibi maksatlarla kullanılacak ISO Standartlarına uygun çelik, üç açılır ve soft wall (Branda duvarlı) konteynerler üretilmektedir.

Bazı referanslarımız: ABD, İtalya, Rusya Federasyonu, Paraguay, BAE, Irak, Katar, Suudi Arabistan, Azerbaycan, Gürcistan, Malezya, Moritania, Zimbabve, Tayland, Türkmenistan, Fas ...

Bu gün dünya üzerinde 1000'den fazla ürünümüz değişik ordular tarafından kullanılmaktadır.



# CERTIFICATES



ÖZTİRYAKİLER MADENİ EŞYAYA SAN. VE TİC. A.Ş.

TR-KY-1161-03/KG-99/09-R

TSE EN ISO 9001:2008

#### SCOPE OF THE CERTIFICATE

DESIGN, PRODUCTION, SALES AND AFTER SALES SERVICE OF, EQUIPMENTS FOR PREPARATION, COOKING, CARRIAGE AND SERVICES USED IN HOTELS, RESTAURANTS, FAST FOOD RESTAURANTS, BARS, PATISSERIES, CAFETERIAS, HOSPITALS, DINING HALLS, DOMESTIC AND MILITARY KITCHENS, FIELD AND MARINE KITCHENS, ELECTRICAL AND GAS BURNING KITCHEN APPLIANCES, COOLING UNITS AND WORKING BENCHES.



ÖZTİRYAKİLER MADENİ EŞYAYA SAN. VE TİC. A.Ş.

TR-ÇY-907/17

TSE EN ISO 14001:2015

#### SCOPE OF THE CERTIFICATE

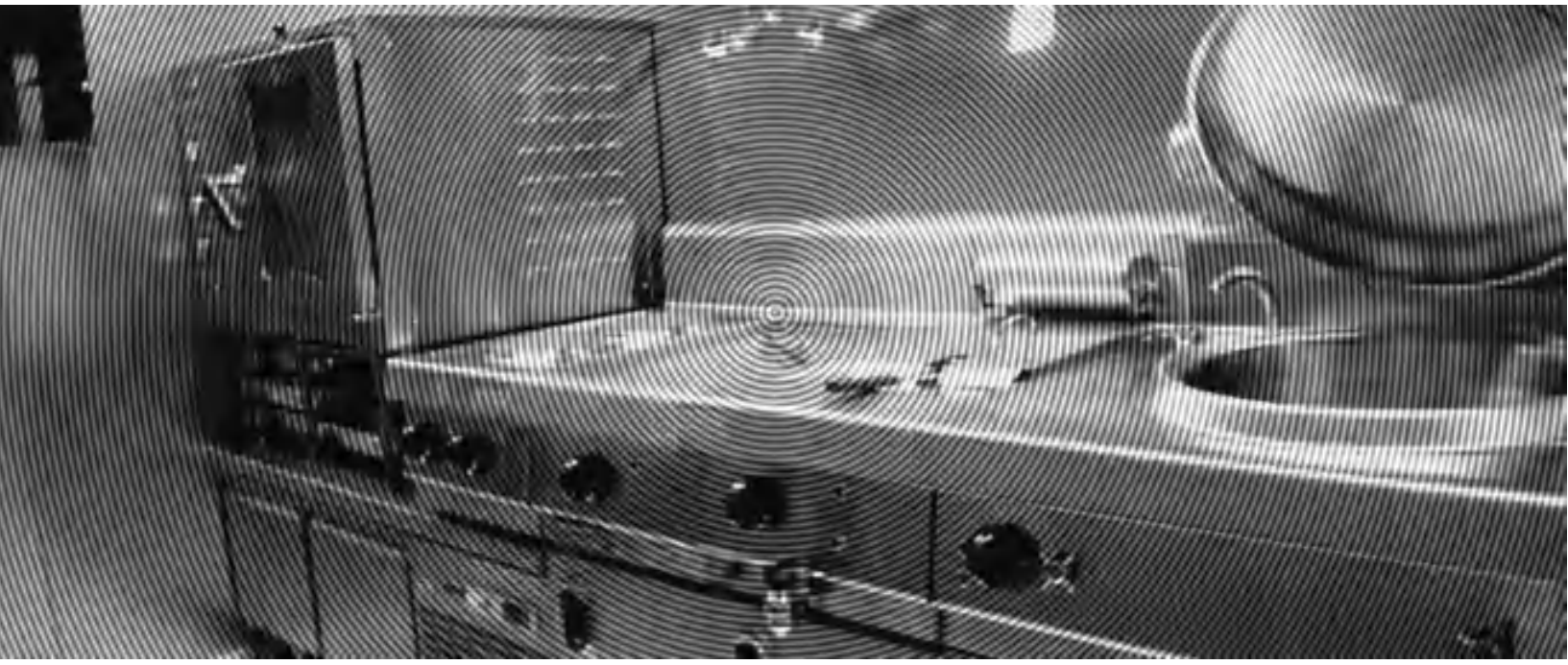
- DESIGN, PRODUCTION, SALES AND AFTER SALES SERVICE OF  
KITCHEN EQUIPMENTS AND DEVICES USED AND HOTELS, RESTAURANTS, CAFES, FAST FOOD LOCATIONS,  
BARS, PATISSERIES, HOSPITALS FACTORIES AND CATERING BUSINESSES
- MOBILE FIELD KITCHENS
- SHIP KITCHEN EQUIPMENTS
- MOBILE WATER PURIFICATION SYSTEMS
- MOBILE SANITARY SYSTEMS
- MILITARY KITCHEN AND SERVICE UNITS
- STANDART TYPE CONTAINERS
- CONTAINERIZED KITCHEN UNITS, LAUNDRY UNITS, BAKERY UNITS, SUPPORT UNITS FOR VARIOUS  
PURPOSES, COOLING UNITS, GAS-BURNING, ELECTRICAL, PRESSURED AND NEUTRAL COOKING;  
STORAGE AND TRANSPORTATION DEVICE UNITS
- WORKBENCHES
- CABINETS
- SERVICE DISPLAY UNITS AND HOODS

**kiwa**  
certified



**ISO 13485**

EN ISO 13485:2012  
TIBBİ CİHAZLAR

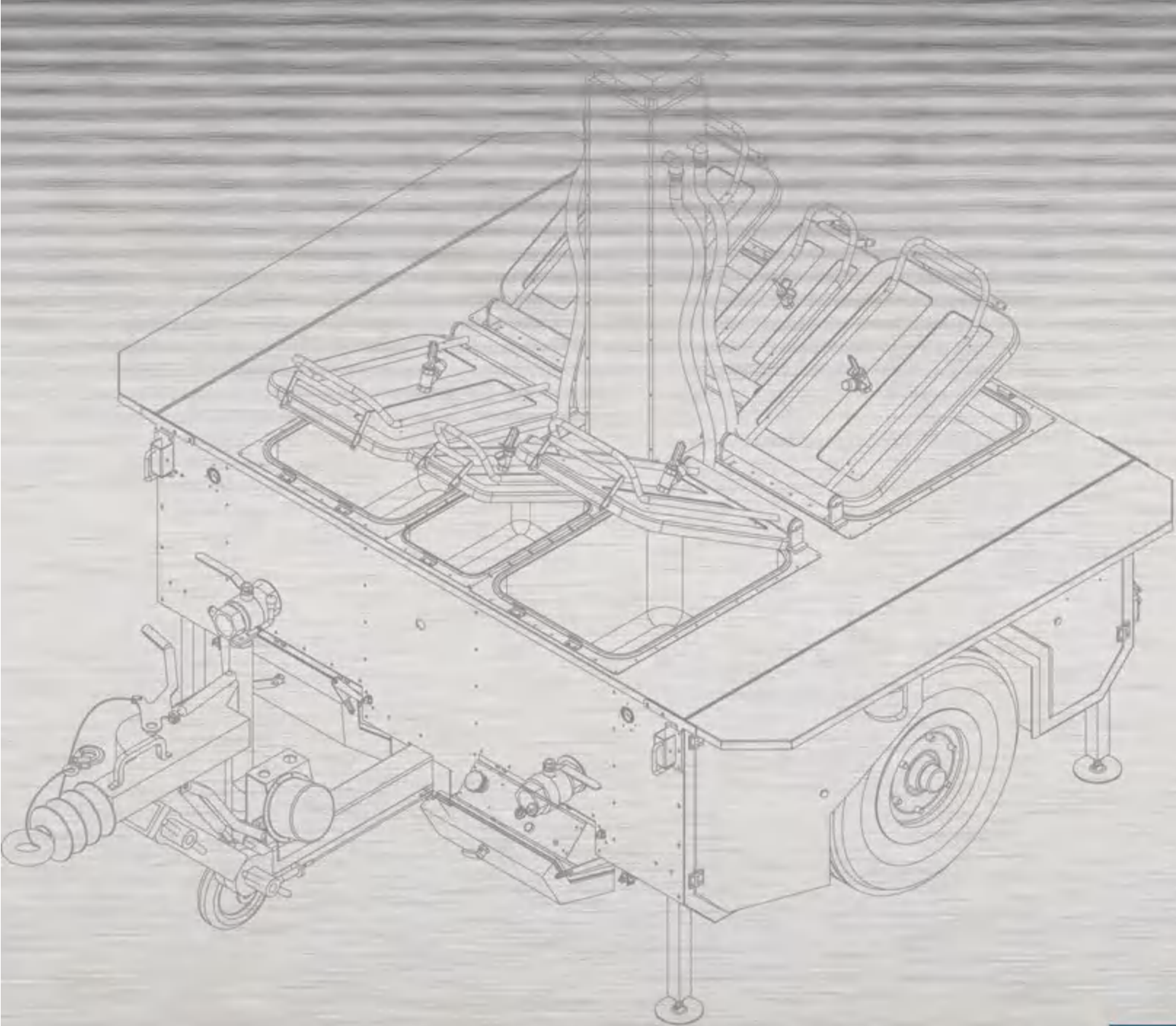


# içindekiler

Treyler Tipi Mutfaklar	5
OFK 01	11
OFK 02	15
OFK 03	19
OFK 04	23
OFK 05	27
OFK 06 V1	31
OFK 06 V2	35
Konteyner Tipi Mutfaklar	41
20' Konteyner Tipi Mutfak	42
40' Konteyner Tipi Mutfak	46
Üç Açılır Konteyner Tipi Mutfak	48
Dizel Konteyner Tipi Mutfak	48
Elektrikli Konteyner Tipi Mutfak	51
Bulaşık Yıkama Ünitesi (Konteyner)	53
Konteyner Tip Soğuk Oda	56
Su Arıtma Sistemleri	59
Sahra Fırınları	65
Konteyner Tipi Fırınlr	66
Treyler Tipi Fırın	79
Çamaşır Yıkama Üniteleri	83
Treyler Tipi Çamaşır Yıkama Ünitesi	84
Konteyner Tipi Çamaşır Yıkama Ünitesi	86
Banyo&Tuvalet Üniteleri	89
Konteyner Tipi Banyo&Tuvalet	90
Treyler Tipi Banyo&Tuvalet	96
Konteyner Tipi Morg Ünitesi	98
Delil Kurutma Kabini	100
Konteyner Modelleri (Ozti&Weatherhaven)	101
Tarihimize Saygı	108







Treyler Tip  
Mutfaklar



ÖZTİRYAKİLER Mobil Sahra Mutfakları modern çağın gereklerine uygun olarak, silahlı kuvvetler, afet ve acil durum birimleri tarafından milli savunma, doğal afetler ve insani yardım görevlerine yönelik olarak üretilmiş mobil, kullanımı kolay ve uzun ömürlü ürünlerdir.

Mutfak arazide uygun bir yere yerleştirilmeyi takiben derhal pişirmeye başlayabilir. Her pişirme kabı kendi brülörü vasıtasıyla bağımsız çalışabilir dolayısıyla aynı anda veya aralıklı olarak farklı yemekler pişirilebilir. İstenilen genel yemek çeşitlerine göre özel üretim mutfaklar da yapılabilmektedir.



#### Renk Seçenekleri:



Bej



Haki



Kamufyaj

#### Nakliye:



Kamyon



Helikopter



Uçak



Gemi



Raylı Sistem

#### Gelişmiş arazi hareket yeteneği:



#### Hava Şartlarına Göre Koruma



Yağmur



Kar



Rüzgar



Toz

- Kaynatma, kızartma ve pişirme kapları GN kap sistem EN 631-1e uygun olarak dizayn edilmiştir.
- Bütün pişirme kapları yüksek dereceli paslanmaz çelikten üretilmiştir.
- Çorba, sebze, pilav, makarna, et başta olmak üzere her türlü yemek tek veya çift cidarlı kaplarda pişirilebilir.

- Modüller birbirinden bağımsız olarak çalıştırılabilir.
- Çift cidarlı kaynatma kazanı modülünde, farklı yemek çeşitleri, çorbalar veya pilav hazırlanabilir. Bu modül ayrıca buharda pişirme için de uygundur.
- Kapların içindeki yemek, silikon contalar sayesinde hareket halinde dahi sıçramaz, dökülmez.

	OFK 01	OFK 02	OFK 03	OFK 04	OFK 05	OFK 06 V1	OFK 06 V2	OFK 06 V3
PİŞİRME EKİPMANLARI	BASINÇLI KAYNATMA KAZANI 190 LT.	2	-	-	2	1	-	2
	BASINÇLI KAYNATMA KAZANI 150 LT.	-	2	2	-	-	-	-
	BASINÇLI KAYNATMA KAZANI 110 LT.	-	-	-	-	-	2	3
	BASINÇLI KUSKUS KAYNATMA KAZANI	-	-	-	-	1	-	-
	KIZARTMA TAVASI 50 LT.	2	2	2	1	2	1	2
	KIZARTMA TAVASI 100 LT.	-	-	-	1	-	-	-
	FIRIN 105 (3X2/1 TEPSİ)	2	-	-	1	2	-	-
	FIRIN 105 (2X2/1 TEPSİ)	-	2	-	-	-	-	-
	KONVEKSİYONLU FIRIN	-	-	-	-	-	1	-
	SICAK SU ÜNİTESİ	2	2	-	2	2	-	-
	IZGARA	-	-	-	-	-	1	1
BURÜLÖRLER	DİZEL BRÜLÖR 25 KW	-	4	-	4	4	-	-
	DİZEL BRÜLÖR 18 KW	-	-	-	-	-	4	4
	LPG BRÜLÖR	-	-	4	-	-	-	-
	ÇOKLU BRÜLÖR	0	0	-	0	0	-	-
	KATI YAKIT BRÜLÖRÜ	4	4	4	4	4	-	-
YARDIMCI EKİPMANLARI	HAVA KOMPRESÖRÜ	S	S	-	S	S	-	-
	JENERATÖR SETTİ	S	S	-	S	S	0	0
	LPG TÜPÜ	-	-	2	-	-	-	-
	SU TEMİZLEME	S	S	-	S	S	-	-
	VİNÇ	-	-	-	S	-	-	-
	ÇALIŞMA MASASI/TEZGAH	S	S	S	S	S	S	S
	DIŞ İKLİM ÇADIRI	0	0	0	0	0	0	0
	PAMUKLU YAĞ EMİCİ KEÇE	0	0	0	0	0	0	0
	ÇALIŞMA PLATFORMU	0	-	-	0	0	-	-
	BASINÇLI KAYNATMA KAZANI KEVGİRİ	0	0	0	S	0	0	0
	KUSKUS KEVGİRİ	-	-	-	-	S	-	-



## PİŞİRME YÖNTEMLERİ

	BUĞULAMA	BASINÇLI PİŞİRME	FIRINLAMA	IZGARA	KIZARTMA	KAYIRMA	KAYNATMA	BUHARDA PİŞİRME
PİŞİRME EKİPMANLARI	BASINÇLI KAYNATMA TENCERESİ	●	●				●	●
	KIZARTMASI TAVASI	●			●	●	●	
	FIRINÖZ	●			●	●	●	●
	FIRIN	●		●				
	SICAK SU ÜNİTESİ						●	
	KUSKUS PİŞİRİCİ (BUHARDA PİŞİRME)	●	●					●

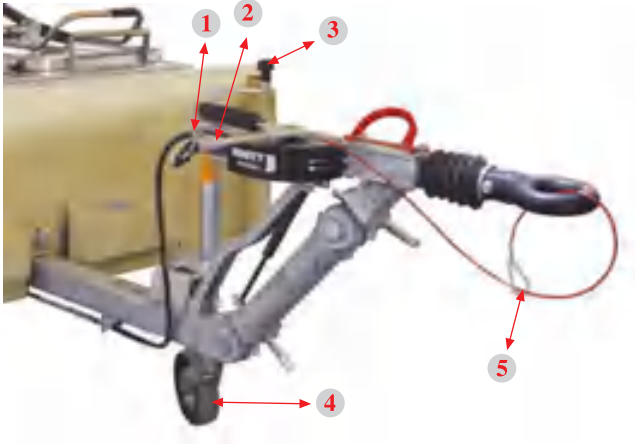


• | Dingil ve Çeki Oku



Sahra mutfağı tek dingilli treyler üzerine monte edilmiştir. İki şok alıcı amortisör ile desteklenen lastik torsiyon aksı rahat sürüş imkanı sağlar. Treyler, çeken araç fren yaptığı zaman kırılmayı önleyecek fren ünitesi ile teçhiz edilmiştir. Mutfak yüksekliği ayarlanabilir çeki oku vasıtasıyla, uygun her hangi bir askeri veya sivil araç tarafından kolaylıkla çekilebilir ayrıca park durumunda iken kılavuz (jockey) tekerlek vasıtasıyla kolaylıkla hareket ettirilebilir.

Çeki oku 3000 kg. kapasiteli el freni amortisörü ile teçhiz edilmiştir. şayet mutfak treyleri ve çekici araç hareket halinde iken birbirinden ayrılırsa araca takılmış olan emniyet kablosu vasıtasıyla frenler devreye girer.



1. Elektrik Bağlantı Soketi
2. El freni
3. Kılavuz tekerleği (Jockey Wheel) ayarlama kolu
4. Kılavuz tekerleği
5. Emniyet freni kablosu



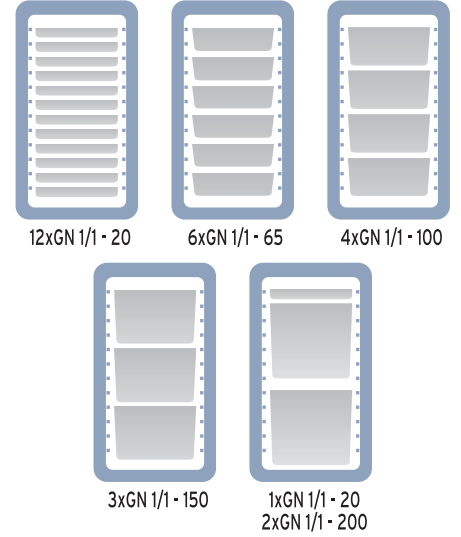
## Standart Aksesuarlar (69 Parça)



CODE	PRODUCT	PCS
0270.03231.11	YEMEK TAŞIMA KABI ÇİFT CİDARLI (32x31)	1
0311.11150.10	GASTRONOM KAP-GN 1/1-150	4
0311.11150.21	DELİKLİ GASTRONOM-GNP 1/1-150	2
0311.11200.10	GASTRONOM KAP GN 1/1-200	2
0311.21065.10	GASTRONOM KAP GN 2/1-65	6
0311.21150.10	GASTRONOM KAP GN 2/1-150	2
0311.21200.10	GASTRONOM KAP GN 2/1-200	2
8224.OT600.01	TERMO TRANS OT 600 YEŞİL	1
8340.00005.01	KALIN TELLİ ÇİRPİCİ	5
8467.02007.00	IZGARA MAŞASI	5
8468.00005.01	BÜYÜK KEPÇE	5
8481.02005.01	TEK PARÇA SERVİS KAŞIĞI	5
8481.02005.02	TEK PARÇA DELİKLİ KAŞIK	5
8653.00100.01	KARIŞTIRMA KEPÇESİ (AĞAÇ 100 CM)	1
8481.02005.04	TEK PARÇA SERVİS SPATULASI	5
0312.00011.21	GN 1/1 SİLİKONLU KAPAK	4
0312.00011.11	GN1/1 KAPAK	4
0312.00021.11	GN 2/1 KAPAK	10

TOPLAM 69

## Thermotrans OT 600

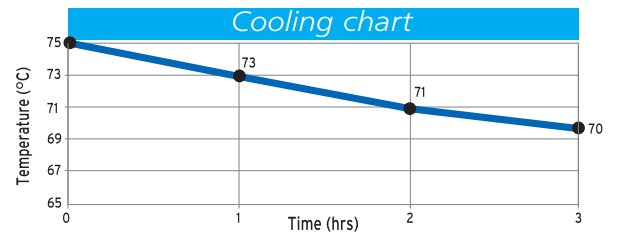


Thermotrans yalıtımlı gıda taşıma kapları uzak mesafe veya uygun şekilde ısıtma imkanlarının olmadığı durumlarda yemek ısısını muhafaza ederek taşıma imkanı verirler. Silikonlu kapak uzun mesafeye yemek taşıma gerektiğinde bile sızma, dökülme fırsatı vermeden hijyen kurallarına da uygun olarak yemek taşıma imkanı verir. Bu ünitelerin taşınması kolay, elektrikli taşıma sistemlerine ikame olarak düşük fiyatlı ve dayanıklıdır.

12 raf ,39 mm. raf aralığı, 270 derece açılabilen kapısı ile termotransa 2.5 litre ve 28 litre arası kapasiteli kaplar yerleştirilebilir. Bulaşık makinasında yıkanabilir, kokusuz ve sağlık koşullarına uygun yapıdadır.

Thermotrans üst üste depolanabilir ve sıcak ve soğuğa karşı dayanıklıdır (-40 +100 derece)

## THERMOTRANS



## Sıcak yemekte ısı kaybı

Detaylı bilgi için web sayfamıza bakınız.

## • 2 Tonluk su tankı



Katlanabilir şişme tank geçici ve uzun süreli depolama ihtiyaçları için kullanılabilir. Özel PVC kaplı polyester kumaştan yapılmıştır. Bakteri, küf ve yosun tutmaz.

**Kurulum Setti**

- 1 adet UPVC valf-2 parça hortum klipsi
- 1 adet UPVC tıkaç-1 adet UPVC hortum adaptörü 1 teflon bant
- Taşıma çantası,
- Yer örtüsü
- Tamir Setti
- Zımpara Kağıdı, Yapıştırıcı ve 4 parça tamir yaması

Litre	Boş W	Boş L	Dolu W	Dolu L	Dolu H	Giriş Çıkış	Valf Sistemi Çapı
2000 lt	211 mm	274 mm	182 mm	244 mm	67 mm	1 1/2"	1/2"

## • Dış İklim Çadırı



Güneş, yağmur, kar vb. hava şartlarına karşı koruma sağlayan dış iklim çadırının kurulumu kolaydır ,yağmur almayan ve hijyenik bir ortamda çalışma imkanı sağlar. Yağ emici pamuk keçe kaynama buharı ile oluşan yağ ve suyun yemek üzerine damlamasını önler. Üst kenarları mutfak tentesi etrafına alt kenarları da yere sabitlenerek kolayca kurulur. Opsiyonel olarak verilen bu çadırın haki ve bej seçenekleri vardır.





- 2 saatte 400 kişilik yemek pişirme kapasitesi !
- Acil durumlarda 2 saatte 800 kişilik hafif yemek imkanı !



### Teknik Özellikler:

Model No:	OFK 01
<b>Boyutlar ve Ağırlıklar:</b>	
Net Ağırlık:	1950 kg
Azami Uzunluk :	3840 mm
Azami Genişlik:	2240 mm
Azami Yükseklik	2650 mm
Çalışma Tezgahı Yüksekliği, Boş:	1150 mm
Çalışma Tezgahı Yüksekliği, Dolu:	1100 mm
Çalışma Tezgahı Uzunluğu	1910 mm
Alt Kenar Yerden Yüksekliği	300 mm

### Şasi

Çeki oku yüksekliği , ayarlanabilir	550-1050 mm
Kılavuz Tekerlek, yüksekliği ayarlanabilir	1
El Freni ve Emniyet Kablosu:	1
Asbestsiz Fren Balataları:	2
Lastikler: 235/75 R17.5 :	2+1
Malzeme Dolabı Bölmesi:	4
Yangın Söndürücü:	1
Çeki Oku Halkası, NATO Standardı:	1
DIN Çeki Oku Halkası :	İsteğe Bağlı



Piştirme Üniteleri	Yemek Çeşidi	Piştirme Süresi	Piştirme Kapasitesi	Porsiyon Miktarı
Kaynatma Kazanı	Çorba	60 dak.	400 kişi	200 - 250 gr
	Pilav	45 dak.	400 kişi	300 gr
	Sıcak Yemek	yemeğin özelliğine göre değişir		
Kızartma Tavası	Kızarmış Sebze	30 dak.	75 kişi	70 - 80 gr
	Kızarmış Et	30-60 dak.	75 kişi	200 gr
	Kızarmış Tavuk	30 dak.	75 kişi	200 - 250 gr
Fırın	Et	120 dak.	50 kişi	200 gr
	Tavuk	120 dak.	50 kişi	200 gr
	Sebze	120 dak.	50 kişi	200 gr
	Ekmek	120 dak.	150 adet	150 gr
Sıcak Su	Çay	60 dak.	100 kişi	1 Cup
	Su	60 dak.	100 kişi	1 Cup

### PIŞIRME EKİPMANLARI

BASINÇLI KAYNATMA KAZANI 190 LT	2
KIZARTMA TAVASI 50 LT	2
FIRIN (3 x 2/1 GN) 105 LT	2
SICAK SU ÜNİTESİ 34 LT	2

### BRÜLÖRLER

DİZEL BRÜLÖR	4
KATI YAKIT BRÜLÖRÜ	4

### YARDIMCI EKİPMANLARI

HAVA KOMPRESÖRÜ	S
JENERATÖR	S
SU TEMİZLEME	S
ÇALIŞMA MASASI,	S
DIŞ İKLİM ÇADIRI	0
PAMUK YAĞ EMİCİ KEÇE	0
ÇALIŞMA PLATFORMU	0
BUHARLI PIŞIRME KEVGİRİ (DELİKLİ KAP 2/1 GN)	S

S: Standart O: Opsiyonel

## Standart Özellikler

## Su temizleme Ünitesi



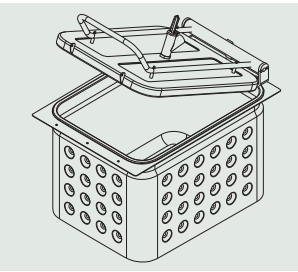
Su temizleme ünitesi, ham su kaynağından kullanma ve temizlik maksatlı su elde etme imkanı sağlar. Saatte 1500lt.kapasite suyu kir ve bakterilerden temizler.

## Su Hortumu ve Yangın Söndürücü



Yangın çıkması halinde ACİL müdahale imkanı sağlar.

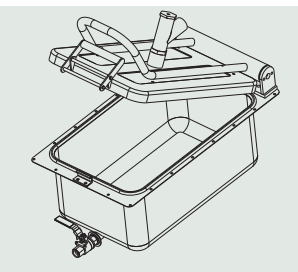
## Kaynatma Kazanı



190 Lt.Basınçlı kaynatma kazanı (Gastronom ölçüde) hijyenik pişirme imkanı yanında kısa pişirme süresi dolayısıyla %70'e kadar yakıt tasarrufu da sağlar.

Kapasite	190 lt.
Çalışma Sıcaklığı	110 °C
Dış Cidarda Maksimum Basınç	0,5 bar

## Sıcak Su Ünitesi



Sebzelerin yıkanması, malzemenin temizlenmesi, çay-kahve vb. sıcak içecek hazırlanması gibi nedenlerle sahrada sıcak su ihtiyacını karşılamak amacıyla kullanılabilir. AISI 304 Krom-Nikel paslanmaz çelikten yapılmıştır.

Kapasite	34 lt.
Çalışma Basıncı	0,2 bar

## Jeneratör



Sıvı yakıt ile çalıştırılan sahra mutfaklarında elektrik ihtiyacını karşılamak üzere dizel jeneratör verilmektedir.

Motor Tipi:	4 Zamanlı
Soğutma Sistemi:	Hava Soğutmalı
Yakıt Depo Kapasitesi:	1,75 lt.
Alternatör:	Monofaze
Kesintisiz Voltaj:	230 V
Kesintisiz Frekans:	50 Hz.
Kesintisiz Akım:	30,4 AMP.
Kesintisiz Çıkış:	7 kVA
Azami Çıkış:	7,5 kVA
Yakıt Tüketimi:	2,32-2,4 l / h
Ölçüler:	865 x 598 x 650 mm.
Toplam Ağırlık:	120-145 kg.
Yakıt Tankı Kapasitesi:	16 lt.

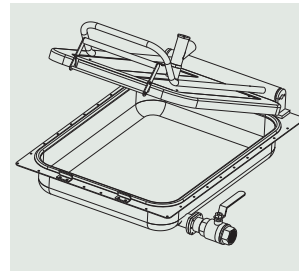
## Hava Kompresörü



Model	DKC 150
Litre	125
Basınç	8
Lt./dak..	327
1/dak..	800
kW/HP	1,5 / 2,0
Boyutlar (mm)	1350 x 420 x 850
Ağırlık	110 kg.

Sıvı yakıt için gerekli olan basınçlı hava ihtiyacını karşılar.

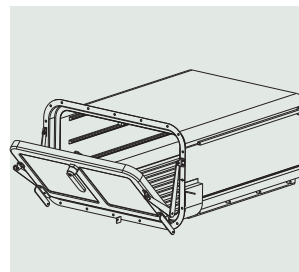
## Kızartma Tavası



Tabanındaki üç katmanlı yapı bütün pişirme yüzeyine ısının dağılımını sağlar.

Kapasite	50 lt.
Çalışma Basıncı	0,2 bar

## Fırın



Mutfağın arka kısmına yerleştirilmiştir.3 GN 2/1-65 mm. tepsi alır.

Kapasite	105 lt.
----------	---------

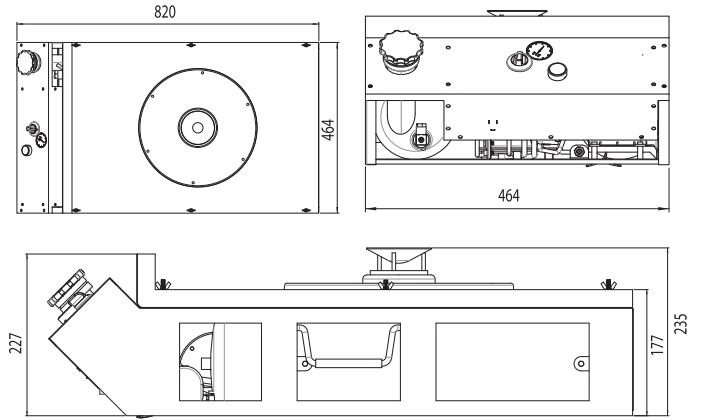
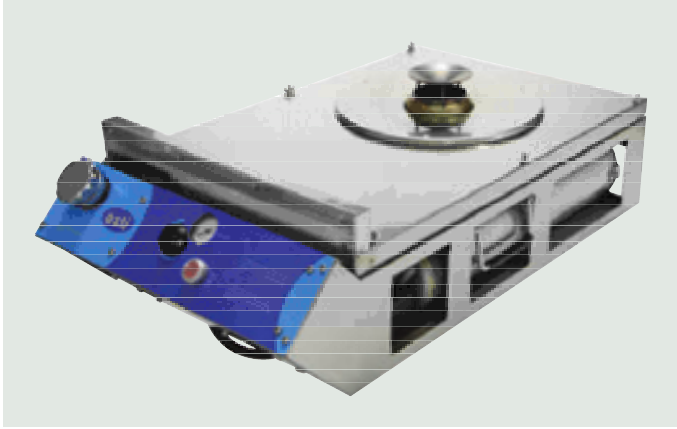
## Sıvı Yakıt Brülörü

Dizel, kerosen türleri ve gaz yağı yakacak şekilde dizayn edilmiştir. ÖZTİRYAKILER' in patentli ürünü olan brülör kısa sürede, kaliteli ve kesintisiz yanma sağlayarak zaman kazandırır ve emsallerinden çok üstündür. Yakıt deposunda basınç altındaki yakıt 15 Kw / saat ile 25Kw / saat arasında ayarlanabilen ısı enerjisi ile yanar. Brülörün çalışması için:

1.Güç Kaynağı: 24+- 5 V DC

2.Basınçlı Hava: 6 Bar oluşturulması gerekir.

Boş Ağırlık:	27 kg
Toplam Ağırlık:	35 kg
Boyutlar:	820 x 464 x 235 mm
Hava Tankı Kapasitesi:	6,8 lt.
Hava Tankı Çalışma Basıncı:	2,5 – 6,0 bar
Çek Valf Akış Basıncı:	9 bar
Yakıt Tankı Kapasitesi:	8,0 lt.
Yakıt Tüketimi:	Max.: 2,5 lt. / s. 25 kW Min.: 1,5 lt. / s. 15 kW



## Katı Yakıt Brülörü

Sıvı yakıt bulunmadığı ve ikmalinin kesildiği Acil durumlarda sıvı yakıt brülörü yerine Katı Yakıt Brülörü kullanılabilir. Taşınması ve kullanımı kolaydır. Odun, kömür vb. katı yakıt ile doldurularak brülör yuvasına yerleştirilir ve hareketli kapaklar sayesinde hava akımı ayarlanarak çalıştırılabilir. Paslanmaz çelikten yapılmıştır.

BOYUTLAR:

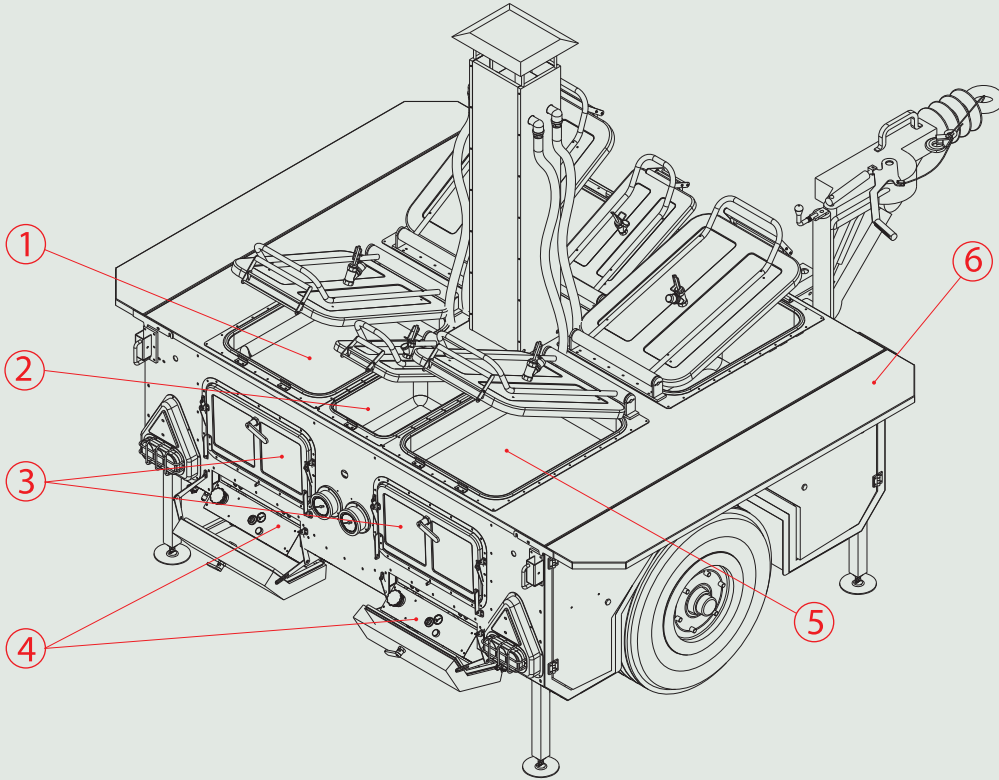
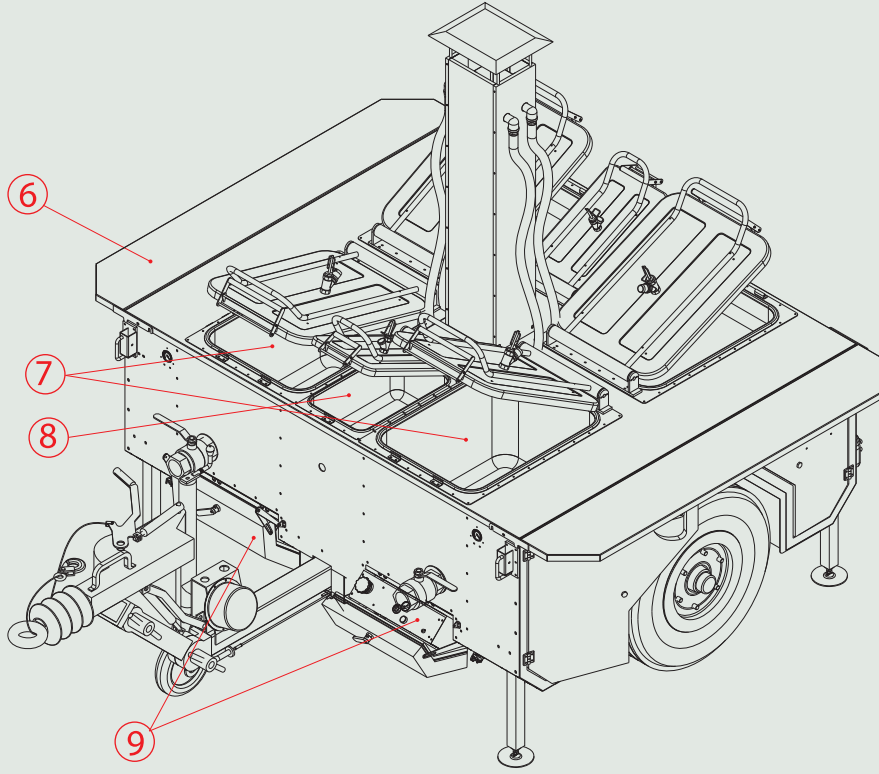
763 x 430 x 200 mm



## Brülörün Yerleştirilmesi







- 1.SOL KIZARTMA TAVASI
- 2.SICAK SU ÜNİTESİ
- 3.FIRINLAR
- 4.BRÜLÖRLER
- 5.SAĞ KIZARTMA TAVASI

- 6.ÇALIŞMA MASASI
- 7.KAYNATMA KAZANLARI
- 8.SICAK SU ÜNİTESİ
- 9.BRÜLÖRLER

- 2 saatte 300 kişilik yemek pişirme kapasitesi !
- Acil durumlarda 2 saatte 600 kişilik hafif yemek imkanı !



### Teknik Özellikler:

Model No:	OFK 02
<b>Boyutlar ve Ağırlık:</b>	
Net Ağırlık: 1950 Kg.	1950 kg
Azami Uzunluk: 3730 mm	3730 mm
Azami Genişlik: 2235 mm	2235 mm
Azami Yükseklik	2600 mm
Çalışma Tezgahı Yüksekliği, Boş:	1050 mm
Çalışma Tezgahı Yüksekliği, Dolu:	1000 mm
Çalışma Tezgahı Uzunluğu:	1900 mm
Alt Kenar Yerden Yüksekliği:	300 mm

### Şasi:

Çeki Oku Yüksekliği, Ayarlanabilir:	550-1050 mm
Kılavuz Tekertelek, Yüksekliği Ayarlanabilir:	1
El Freni ve Emniyet Kablosu:	1
Asbetsiz Fren Balataları:	2
Lastikler: 235/75 R17,5 :	2+1
Malzeme Dolap Bölmesi:	4
Yangın Söndürücü:	1
Çeki Oku Halkası, NATO Standardı:	1
DIN Çeki Oku Halkası:	isteğe bağlı

Piştirme Üniteleri	Yemek Çeşidi	Piştirme Süresi	Piştirme Kapasitesi	Porsiyon Miktarı
Kaynatma Kazanı	Çorba	60 dak.	300 kişi	200 - 250 gr
	Pilav	45 dak.	300 kişi	300 gr
	Sıcak Yemek	yemeğin özelliğine göre değişir		
Kızartma Tavası	Kızarmış Sebze	30 dak.	75 kişi	70 - 80 gr
	Kızarmış Et	30-60 dak.	75 kişi	200 gr
	Kızarmış Tavuk	30 dak.	75 kişi	200 - 250 gr
Fırın	Et	120 dak.	35 kişi	200 gr
	Tavuk	120 dak.	35 kişi	200 gr
	Sebze	120 dak.	35 kişi	200 gr
	Ekmek	120 dak.	150 adet	150 gr
Sıcak Su	Çay	60 dak.	100 kişi	1 Bardak
	Su	60 dak.	100 kişi	1 Bardak

### PIŞİRME EKİPMANLARI

Basınçlı Kaynatma Kazanı, 150 Lt.	2
Kızartma Tavası, 50 Lt.	2
Fırın, (2x2/1 GN) 73 Lt.	2
Sıcak Su Ünitesi 34 Lt.	2

### BRÜLÖRLER

DİZEL BRÜLÖR	4
KATI YAKIT BRÜLÖRÜ	4

### YARDIMCI EKİPMANLAR

HAVA KOMPRESÖRÜ	S
JENERATÖR	S
SU TEMİZLEME	S
ÇALIŞMA MASASI	S
DIŞ İKLİM ÇADIRI	0
PAMUK YAĞ EMİCİ KEÇE	0
BUHARLI PIŞİRME KEVGİRİ (DELİKLİ KAP 2/1 GN)	S

S: Standart O: Opsiyonel



## Standart Özellikler

## Su temizleme Ünitesi



Su temizleme ünitesi, ham su kaynağından kullanma ve temizlik maksatlı su elde etme imkanı sağlar. Saatte 1500lt.kapasite suyu kir ve bakterilerden temizler.

## Generator



Sıvı yakıtla çalıştırılan sahra mutfaklarında elektrik ihtiyacını karşılamak üzere dizel jeneratör verilmektedir.

Motor Tipi:	4 Zamanlı Dizel
Soğutma Sistemi:	Hava Soğutmalı
Yakıt Depo Kapasitesi:	1,75 lt.
Alternatör:	Monofaze
Kesintisiz Voltaj:	230 V
Kesintisiz Frekans:	50 Hz.
Kesintisiz Akım:	30,4 AMP.
Kesintisiz Çıkış:	7 kVA
Azami Çıktı:	7,5 kVA
Yakıt Tüketimi:	2,32-2,4 l / h
Ölçüler:	865 x 598 x 650 mm.
Toplam Ağırlık:	120-145 kg.
Yakıt Tankı Kapasitesi:	16 lt.

## Su Hortumu ve Yangın Söndürücü



Yangın çıkması halinde ACİL müdahale imkanı sağlar.

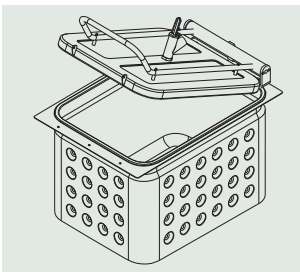
## Hava Kompresörü



Model	DKC 150
Litre	125
Bar	8
Lt./min.	327
l/min.	800
kW/HP	1,5 / 2,0
Boyutlar (mm)	1350 x 420 x 850
Ağırlık	110 kg.

Sıvı yakıt için gerekli olan basınçlı hava ihtiyacını karşılar.

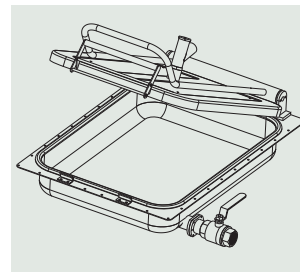
## Kaynatma Kazanı



150 Lt.Basınçlı kaynatma kazanı(Gastronom ölçüde) hijyenik pişirme imkanı yanında kısa pişirme süresi dolayısıyla %70'e kadar yakıt tasarrufu da sağlar.

Kapasite	150 lt.
Çalışma Sıcaklığı(İç)	110 °C
Dış ceketteki maksimum basınç:0,5 Bar	0,5 bar

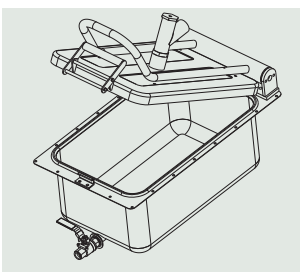
## Kızartma Tavası



Tabanındaki üç katmanlı yapı bütün pişirme yüzeyine ısının dağılımını sağlar.

Kapasite	50 lt.
Çalışma Basıncı	0,2 bar

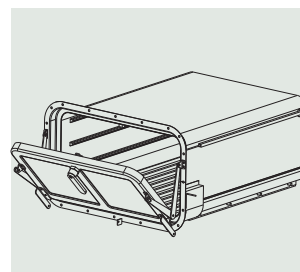
## Sıcak Su Ünitesi



Sebzelerin yıkanması, malzemenin temizlenmesi, çay-kahve vb. sıcak içecek hazırlanması gibi nedenlerle sahrada sıcak su ihtiyacını karşılamak maksadıyla kullanılabilir. AISI 304 Krom-Nikel paslanmaz çelikten yapılmıştır.

Kapasite	34 lt.
Çalışma basıncı	0,2 bar

## Fırın



Mutfağın arka kısmına yerleştirilmiştir. GN 2/1-65 mm.tepsi alır.

Kapasite	73 lt.
----------	--------



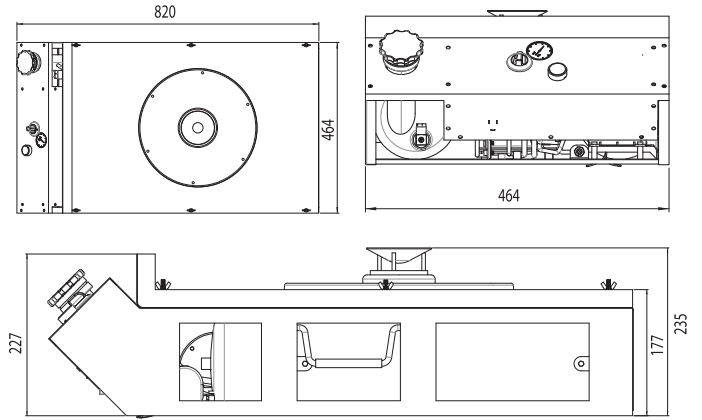
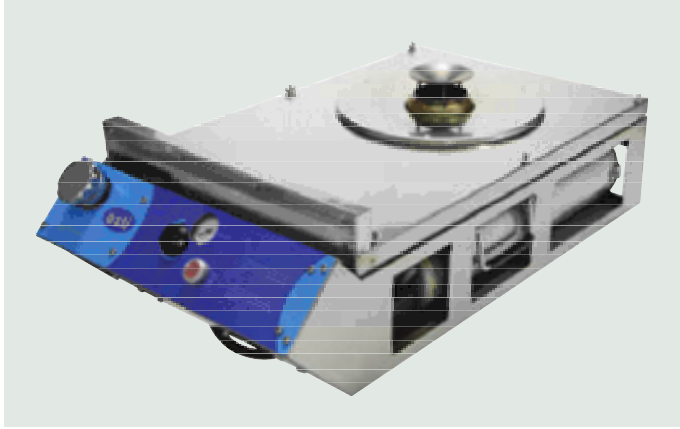
## Sıvı Yakıt Brülörü

Dizel, kerosen türleri ve gaz yağı yakacak şekilde dizayn edilmiştir. ÖZTİRYAKILER' in patentli ürünü olan brülör kısa sürede, kaliteli ve kesintisiz yanma sağlayarak zaman kazandırır ve emsallerinden çok üstündür. Yakıt deposunda basınç altındaki yakıt 15 Kw / saat ile 25Kw / saat arasında ayarlanabilen ısı enerjisi ile yanar. Brülörün çalışması için:

1.Güç Kaynağı: 24+- 5 V DC

2.Basınçlı Hava: 6 Bar oluşturulması gerekir.

Boş Ağırlık:	27 kg
Toplam Ağırlık:	35 kg
Boyutlar:	820 x 464 x 235 mm
Hava Tankı Kapasitesi:	6,8 lt.
Hava Tankı Çalışma Basıncı:	2,5 – 6,0 bar
Çek Valf Akış Basıncı:	9 bar
Yakıt Tankı Kapasitesi:	8,0 lt.
Yakıt Tüketimi:	Max.: 2,5 lt. / s. 25 kW Min.: 1,5 lt. / s. 15 kW



## Katı Yakıt Brülörü

Sıvı yakıt bulunmadığı ve ikmalinin kesildiği Acil durumlarda sıvı yakıt brülörü yerine Katı Yakıt Brülörü kullanılabilir. Taşınması ve kullanımı kolaydır. Odun, kömür vb. katı yakıt ile doldurularak brülör yuvasına yerleştirilir ve hareketli kapaklar sayesinde hava akımı ayarlanarak çalıştırılabilir. Paslanmaz çelikten yapılmıştır.

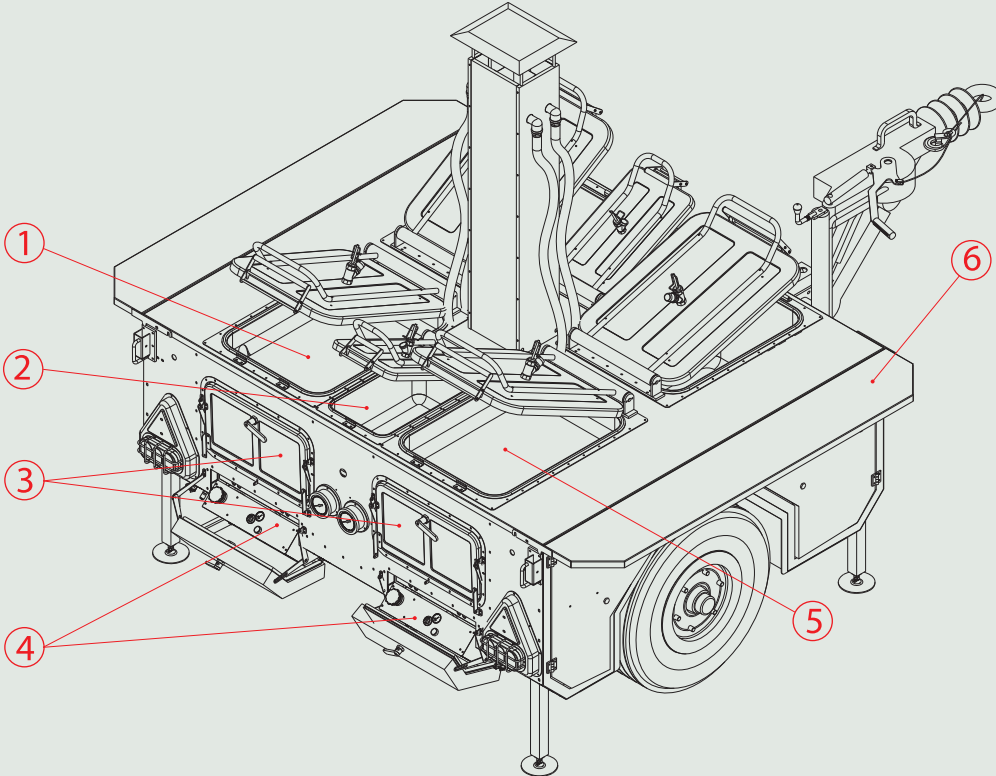
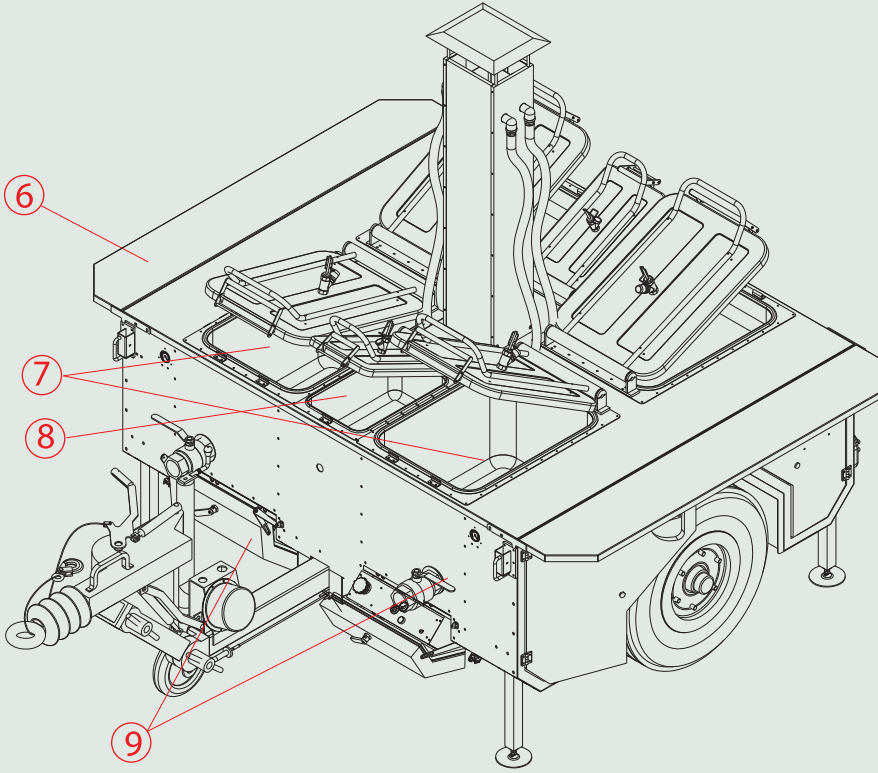
BOYUTLAR:

763 x 430 x 200 mm



## Brülörün Yerleştirilmesi





- 1.SOL KIZARTMA TAVASI
- 2.SICAK SU ÜNİTESİ
- 3.FIRINLAR
- 4.BRÜLÖRLER
- 5.SAĞ KIZARTMA TAVASI

- 6.ÇALIŞMA MASASI
- 7.KAYNATMA KAZANLARI
- 8.SICAK SU ÜNİTESİ
- 9.BRÜLÖRLER

- 2 saatte 200 kişilik yemek pişirme kapasitesi !
- Acil durumlarda 2 saatte 400 kişilik hafif yemek imkanı !



## Teknik özellikler

Model No:	OFK 03
<b>Boyutlar ve Ağırlıklar</b>	
Net Ağırlık:	1460 kg
Azami Uzunluk :	3840 mm
Azami Genişlik:	2135 mm
Azami Yükseklik:	2300 mm
Çalışma Tezgahı Yüksekliği Boş:	840 mm
Çalışma Tezgahı Yüksekliği Dolu:	800 mm
Çalışma Tezgahı Uzunluğu:	2000 mm
Alt Kenar Yerden Yüksekliği:	250 mm

## Şasi

Çeki Oku Yüksekliği , Ayarlanabilir:	550-1050 mm
Kılavuz Tekerlek, Yüksekliği Ayarlanabilir:	1
El Freni ve Emniyet Kablosu:	1
Asbestsiz Fren Balataları:	2
Lastikler: 225/75 R16 :	2+1
Malzeme Dolabı Bölümü:	4
Yangın Söndürücü:	1
Çeki Oku Halkası, NATO Standardı:	1
DIN Çeki Oku Halkası:	isteğe bağlı



Pişirme Üniteleri	Yemek Çeşidi	Pişirme Süresi	Pişirme Kapasitesi	Porsiyon Miktarı
Kaynatma Kazanı	Çorba	60 dak.	200 kişi	200 - 250 gr
	Pilav	45 dak.	200 kişi	300 gr
	Sıcak Yemek	yemeğin özelliğine göre değişir		
	Buharlı Pişirme	yemeğin özelliğine göre değişir		

Kızartma Tavası	Kızartılmış Gıda	Kızartma Süresi			Kapasite	
		Süre	Kişi	Miktar		
Kızartma Tavası	Kızartılmış Gıda	Kızarmış Patates	30 dak.	150 kişi	200 gr	
		Kızarmış Et	30-60 dak.	60 kişi	200 gr	
		Kızarmış Tavuk	30 dak.	60 kişi	200 - 250 gr	
		Kızarmış Balık	30 dak.	60 kişi	200 - 250 gr	
	Izgara	Köfte	30 dak.	100 kişi	125 gr	
		Izgara Et	30 dak.	50 kişi	150 gr	
		Izgara Tavuk	30 dak.	75 kişi	150 gr	
	Hamburger	30 dak.	100 adet	125 gr		

## PIŞİRME EKİPMANLARI

BASINÇLI KAYNATMA KAZANI 150 LT	2
KIZARTMA TAVASI 50 LT	2

## BRÜLÖRLER

LPG BRÜLÖR	4
KATI YAKIT BRÜLÖRÜ	4

## YARDIMCI EKİPMANLAR

ÇALIŞMA MASASI	S
DIŞ İKLİM ÇADIRI	0
PAMUK YAĞ EMİCİ KEÇE	0
LPG TÜPÜ	S
BUHARLI PIŞİRME KAZANI (DELİKLİ KAP 2/1 GN)	S

S:Standart O:Opsiyonel



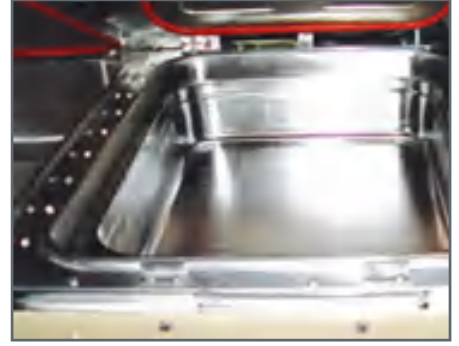
## Standart Özellikler



Çeki Oku



Çalışma Tezgahı



Buharlı Pişirme Kazanı



Çift Cidarlı Kaynatma Kazanı Göstergeleri



Treyler Kablo Soketi



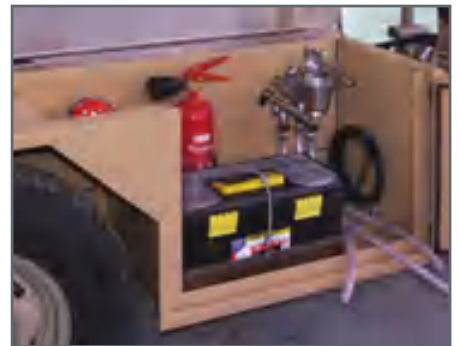
Seviyeleme Ayağı



Aydınlatma

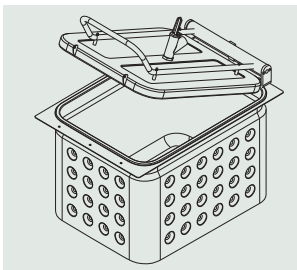


LPG Tüpü



Takım Çantası

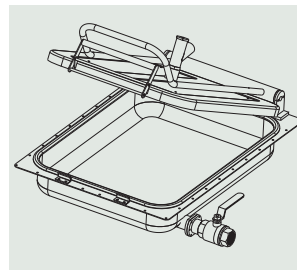
## Kaynatma Kazanı



150 Lt. Basınçlı kaynatma kazanı (Gastronom ölçüde) hijyenik pişirme imkanı yanında kısa pişirme süresi dolayısıyla %70'e kadar yakıt tasarrufu da sağlar.

Kapasite	150 lt.
Çalışma Sıcaklığı	110 °C
Dış Cidardaki Maximum Basınç	0,5 bar

## Kızartma Tavası



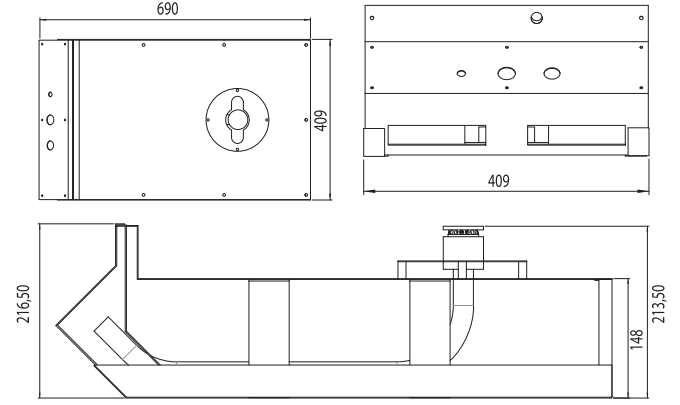
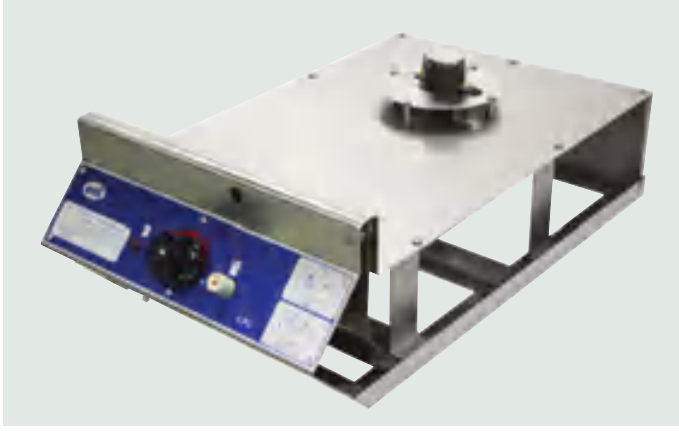
Tabanındaki üç katmanlı yapı bütün pişirme yüzeyine ısıyı dağılımını sağlar.

Kapasite	50 lt.
Çalışma Basıncı	0,2 bar

## LPG Brülör

Tabanındaki üç katmanlı yapı bütün pişirme yüzeyine ısının dağılımını sağlar. Max.15kW üretir.Sessiz ve kokusuz pişirme imkanı sağlar.

Ağırlık	9,4 kg
Dış Ölçüler	690 x 409 x 216,5 mm
LPG Tüketimi	Max.:1.5 kg. / hr 15 kW



## Katı Yakıt Brülörü

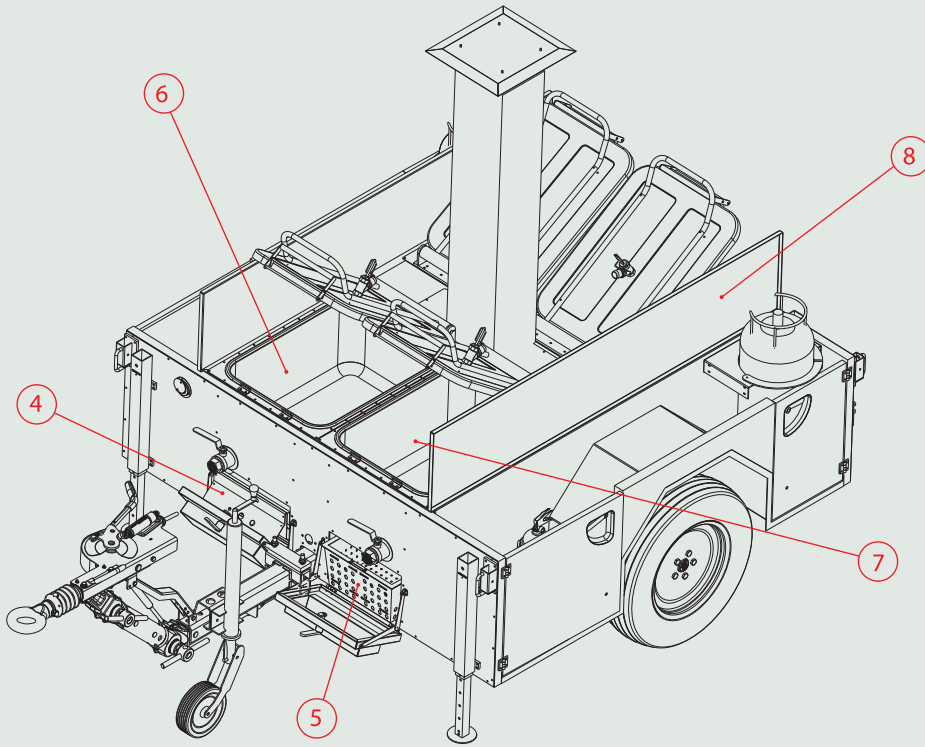
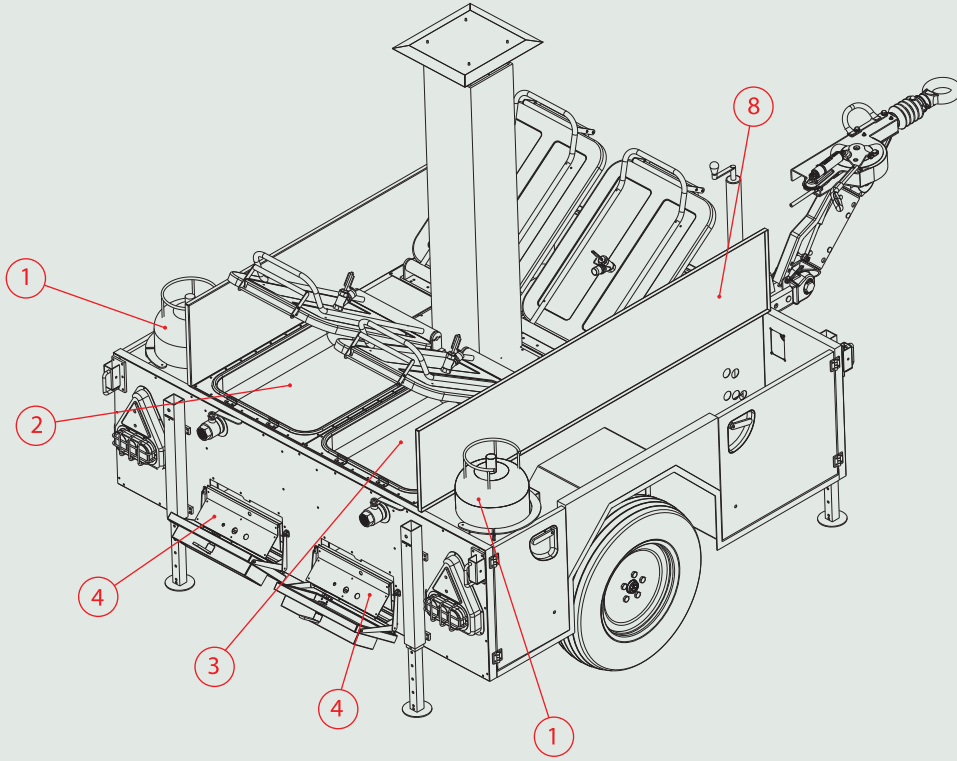
Sıvı yakıt bulunamadığı ve ikmalinin kesildiği Acil durumlarda sıvı yakıt brülörü yerine Katı Yakıt Sistemi kullanılabilir. Taşınması ve kullanımı kolaydır. Odun, kömür vb. katı yakıt ile doldurularak brülör yuvasına yerleştirilir ve hareketli kapaklar sayesinde hava akımı ayarlanarak çalıştırılabilir. Paslanmaz çelikten yapılmıştır.

BOYUTLAR:  
763 x 430 x 200 mm



## Brülörün Yerleştirilmesi





- 1.LPG TÜPÜ
- 2.SOL KIZARTMA TAVASI
- 3.SAĞ KIZARTMA TAVASI
- 4.LPG BRÜLÖR

- 5.KATI YAKIT BRÜLÖRÜ
- 6.SOL KAYNATMA KAZANI
- 7.SAĞ KAYNATMA KAZANI
- 8.ÇALIŞMA MASASI



- 2 saatte 800 kişilik yemek pişirme kapasitesi !
- Acil durumlarda 2 saatte 1000 kişilik hafif yemek imkanı !



## Teknik Özellikler:

Model No:	OFK 04
<b>Boyutlar ve Ağırlıklar</b>	
Net Ağırlık:	2200 kg
Azami Uzunluk :	3840 mm
Azami Genişlik:	2240 mm
Azami Yükseklik:	2600 mm
Çalışma Tezgahı Yüksekliği, Boş	1150 mm
Çalışma Tezgahı Yüksekliği, Dolu	1100 mm
Çalışma Tezgahı Uzunluğu:	1910 mm
Alt Kenar Yerden Yüksekliği:	300 mm

## Şasi

Çeki Oku Yüksekliği , Ayarlanabilir:	550-1050 mm
Kılavuz Tekerlek, Yüksekliği ayarlanabilir:	1
El Freni ve Emniyet Kablosu:	1
Asbestsiz Fren Balataları:	2
Lastikler: 235/75 R17.5 :	2+1
Malzeme Dolabı Bölmesi:	4
Yangın Söndürücü:	1
Çeki Oku Halkası, NATO Standardı:	1
DIN Çeki Oku Halkası:	İsteğe Bağlı



Piştirme Üniteleri	Yemek Çeşidi	Piştirme Süresi	Piştirme Kapasitesi	Porsiyon Miktarı
Kaynatma Kazanı	Çorba	60 dak.	400 Kişi	200 - 250 gr
	Pilav	45 dak.	400 Kişi	300 gr
	Sıcak Yemek	yemeğin özelliğine göre değişir		
Kızartma Tavası	Kızarmış Sebze	30 dak.	75 Kişi	70 - 80 gr
	Kızarmış Et	30-60 dak.	75 Kişi	200 gr
	Kızarmış Tavuk	30 dak.	75 Kişi	200 - 250 gr
	Tempe	60 dak.	400 Kişi	800 adet
	Dofu	60 dak.	400 Kişi	800 adet
	Kurupuk	20 dak.	400 Kişi	800 adet
Fırın	Et	120 dak.	50 Kişi	200 gr
	Tavuk	120 dak.	50 Kişi	200 gr
	Sebze	120 dak.	50 Kişi	200 gr
	Ekmek	120 dak.	150 Kişi	150 gr
Sıcak Su	Çay	60 dak.	100 Kişi	1 Cup
	Su	60 dak.	100 Kişi	1 Cup

## PİŞİRME EKİPMANLARI

BASINÇLI KAYNATMA KAZANI, 190 LT.	2
KIZARTMA TAVASI, 50 LT.	1
KIZARTMA TAVASI, 100 LT.	1
FIRIN, (3X2/1 GN) 105 LT.	1
SICAK SU ÜNİTESİ 34 LT.	2

## BRÜLÖR

DİZEL BRÜLÖR	4
KATI YAKIT BRÜLÖRÜ	4

## YARDIMCI EKİPMANLAR

HAVA KOMPRESÖRÜ	S
JENERATÖR	S
SU TEMİZLEME	S
VİNÇ	S
ÇALIŞMA MASASI,	S
DIŞ İKLİM ÇADIRI	0
PAMUK YAĞ EMİCİ KEÇE	0
ÇALIŞMA PLATFORMU	S
BASINÇLI PİŞİRME KAZANI	S
BUHARLI PİŞİRME KEVGİRİ (DELİKLİKAP 2/1 GN)	S

S: Standart O: Opsiyonel

## Standart Özellikler

### Su temizleme Ünitesi



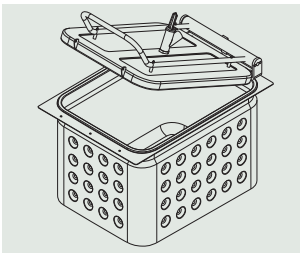
Su temizleme ünitesi, ham su kaynağından kullanma ve temizlik maksatlı su elde etme imkanı sağlar. Saatte 1500lt.kapasite suyu kir ve bakterilerden temizler.

### Su Hortumu ve Yangın Söndürücü



Yangın çıkması halinde ACİL müdahale imkanı sağlar.

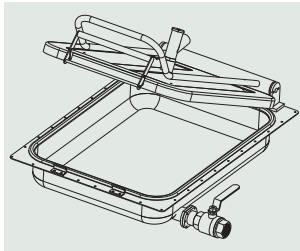
### Kaynatma Kazanı



150 Lt.Basınçlı kaynatma kazanı(Gastronom ölçüde) hijyenik pişirme imkanı yanında kısa pişirme süresi dolayısıyla %70'e kadar yakıt tasarrufu da sağlar.

Kapasite	150 lt.
Çalışma Sıcaklığı	110 °C
Dış Cidardaki Maksimum Basınç	0,5 bar

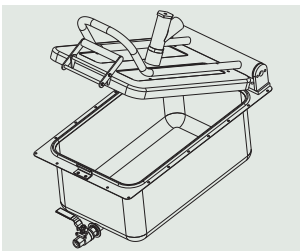
### Kızartma Tavası



Tabanındaki üç katmanlı yapı bütün pişirme yüzeyine ısıyı dağılımını sağlar.

Kızartma Tavası Kapasitesi 1	100 lt.
Kızartma Tavası Kapasitesi 2	50 lt.
Çalışma Basıncı	0,2 bar

### Sıcak Su Ünitesi



Sebzelerin yıkanması, malzemenin temizlenmesi, çay-kahve vb. sıcak içecek hazırlanması gibi nedenlerle sahrada sıcak su ihtiyacını karşılamak maksadıyla kullanılabilir. AISI 304 Krom-Nikel paslanmaz çelikten yapılmıştır.

Kapasite	34 lt.
Çalışma Basıncı	0,2 bar

### Jeneratör



Sıvı yakıtla çalıştırılan sahra mutfaklarında elektrik ihtiyacını karşılamak üzere dizel jeneratör verilmektedir.

Motor Tipi: 4 Zamanlı dizel	4 Zamanlı Dizel
Soğutma Sistemi:	Hava Soğutmalı
Yakıt Depo Kapasitesi:	1,75 tt.
Alternatör: Monofaze	Mono faze
Kesintisiz Voltaj:	230 V
Kesintisiz Frekans:	50 Hz.
Kesintisiz Akım:	30,4 AMP.
Kesintisiz Çıkış:	7 kVA
Azami Çıktı:	7,5 kVA
Yakıt Tüketimi:	2,32-2,4 l / h
Ölçüler:	865 x 598 x 650 mm.
Toplam Ağırlık:	120-145 kg.
Yakıt Tankı Kapasitesi:	16 lt.

### Hava Kompresörü



Model:	DKC 150
Litre:	125
Basıncı:	8
Litre/Dk.:	327
1/Dk.:	800
Kw/Hp:	1,5 / 2,0
Boyutlar (mm):	1350 x 420 x 850
Ağırlık:	110 kg.

Sıvı yakıt için gerekli olan basınçlı hava ihtiyacını karşılar.

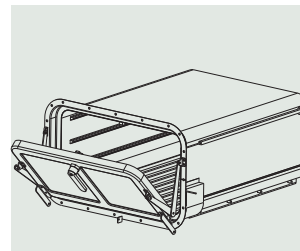
### Vinç



Kapasite:	[125 -25 (kg) Q
Voltaj:	230 / 50(V)
Motor Gücü:	580 (W)
Tel Uzunluğu:	12 M
Kapasite:	10 m / min (125 kg)
	5 m / min (250 kg)

Sıvı yakıtla çalıştırılan sahra mutfaklarında elektrik ihtiyacını karşılamak üzere dizel jeneratör verilmektedir.

### Fırın



Mutfağın arka kısmına yerleştirilmiştir. GN 2/1-65 mm.tepsi alır.

Kapasite	73 lt.
----------	--------

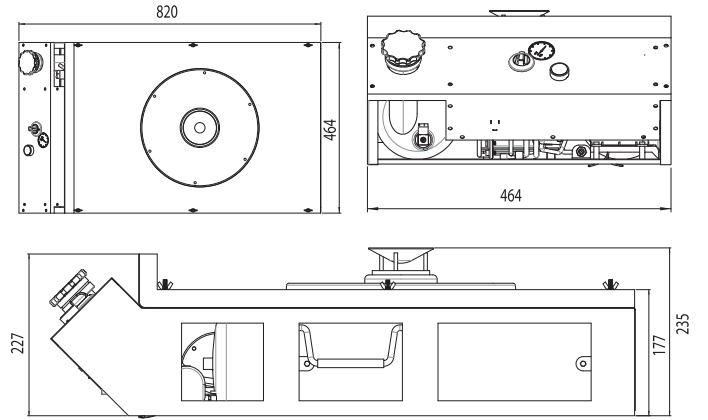
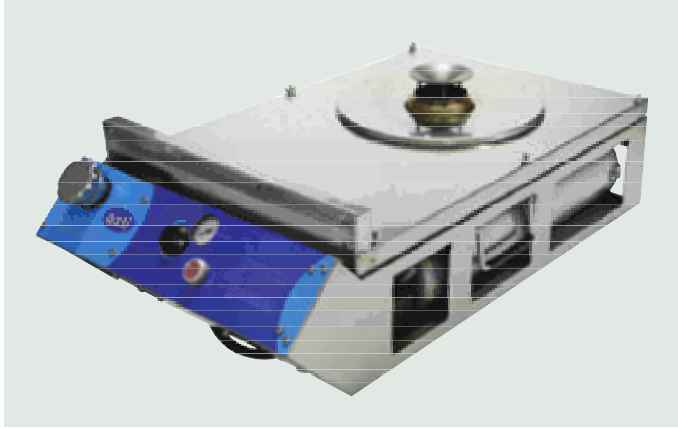
## Sıvı Yakıt Brülörü

Dizel, kerosen türleri ve gaz yağı yakacak şekilde dizayn edilmiştir. ÖZTİRYAKILER' in patentli ürünü olan brülör kısa sürede, kaliteli ve kesintisiz yanma sağlayarak zaman kazandırır ve emsallerinden çok üstündür. Yakıt deposunda basınç altındaki yakıt 15 Kw / saat ile 25Kw / saat arasında ayarlanabilen ısı enerjisi ile yanar. Brülörün çalışması için:

1.Güç Kaynağı: 24+- 5 V DC

2.Basınçlı Hava: 6 Bar oluşturulması gerekir.

Boş Ağırlık:	27 kg
Toplam Ağırlık:	35 kg
Boyutlar:	820 x 464 x 235 mm
Hava Tankı Kapasitesi:	6,8 lt.
Hava Tankı Çalışma Basıncı:	2,5 – 6,0 bar
Çek Valf Akış Basıncı:	9 bar
Yakıt Tankı Kapasitesi:	8,0 lt.
Yakıt Tüketimi:	Max.: 2,5 lt. / hr. 25 kW Min.: 1,5 lt. / hr. 15 kW



## Katı Yakıt Brülörü

Sıvı yakıt bulunmadığı ve ikmalinin kesildiği Acil durumlarda sıvı yakıt brülörü yerine Katı Yakıt Brülörü kullanılabilir. Taşınması ve kullanımı kolaydır. Odun, kömür vb. katı yakıt ile doldurularak brülör yuvasına yerleştirilir ve hareketli kapaklar sayesinde hava akımı ayarlanarak çalıştırılabilir. Paslanmaz çelikten yapılmıştır.

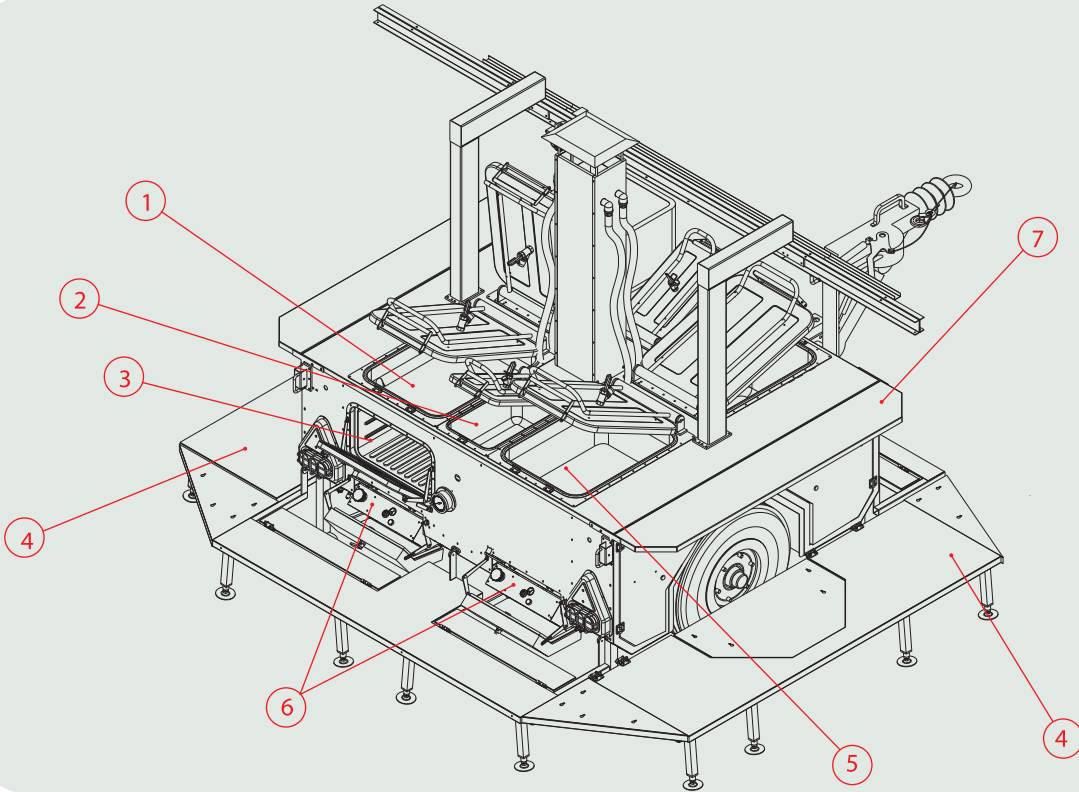
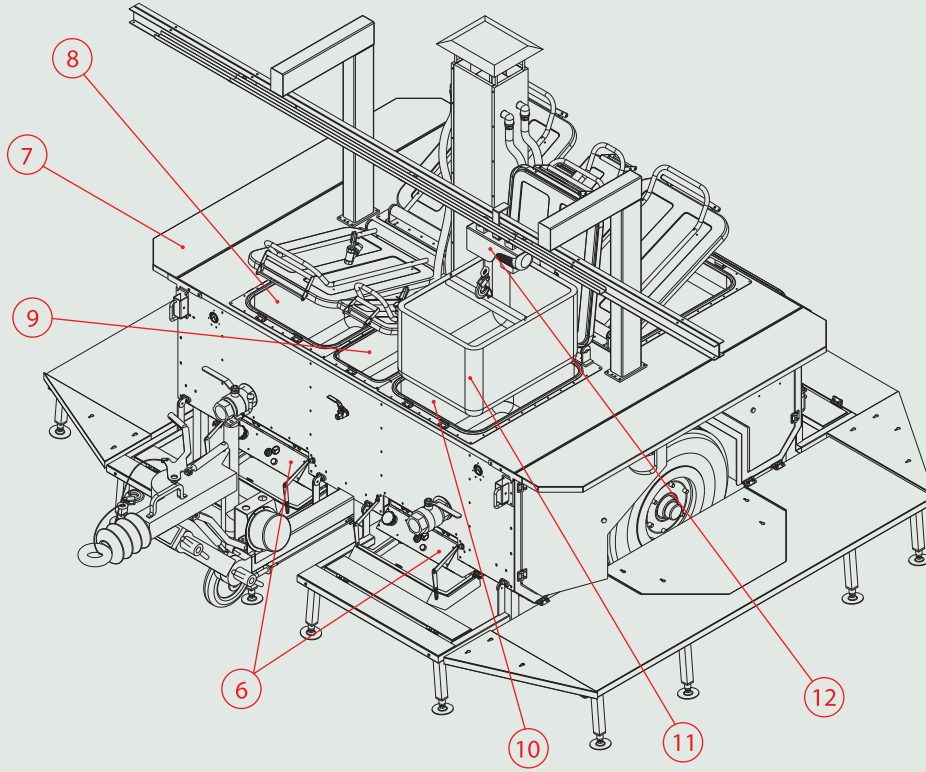
DIMENSIONS:  
763 x 430 x 200 mm



## Brülörün Yerleştirilmesi







1. KIZARTMA TAVASI
2. SICAK SU ÜNİTESİ
3. FIRIN
4. PLATFORM
5. KAYNATMA KAZANI
6. BRÜLÖRLER

7. ÇALIŞMA MASASI
8. KIZARTMA TAVASI
9. SICAK SU ÜNİTESİ
10. KAYNATMA KAZANI
11. SÜZGEÇ KAP
12. VİNÇ

- 2 saatte 400 kişilik yemek pişirme kapasitesi!
- Acil durumlarda 2 saatte 800 kişilik hafif yemek imkanı!



## Teknik Özellikler

Model No:	OFK 05
<b>Boyutlar ve Ağırlıklar</b>	
Net Ağırlık:	1950 kg
Azami Uzunluk :	3730 mm
Azami Genişlik:	2235 mm
Azami Yükseklik:	2600 mm
Çalışma Tezgahı Yüksekliği, Boş:	1050 mm
Çalışma Tezgahı Yüksekliği, Dolu:	1000 mm
Çalışma Tezgahı Uzunluğu:	1900 mm
Alt Kenar Yerden Yüksekliği:	300 mm

## Şasi

Çeki Oku Yüksekliği , Ayarlanabilir:	550-1050 mm
Kılavuz Tekerlek, Yüksekliği Ayarlanabilir:	1
El Freni ve Emniyet Kablosu:	1
Asbestsiz Fren Balataları:	2
Lastikler: 235/75 R17.5 :	2+1
Malzeme Dolap Bölmesi:	4
Yangın Söndürücü:	1
Çeki Oku Halkası, NATO Standardı :	1
DIN Çeki Oku Halkası :	isteğe bağlı



Piştirme Üniteleri	Yemek Çeşidi	Piştirme Süresi	Piştirme Kapasitesi	Porsiyon Miktarı
Kaynatma Kazanı	Çorba	60 dak.	400 Kişi	200 - 250 gr
	Pilav	45 dak.	400 Kişi	300 gr
	Sıcak Yemek	Yemeğin özelliğine göre değişir		
	Kuskus	60 dak.	400 Kişi	300 gr
Kızartma Tavası	Kızarmış Sebze	30 dak.	75 Kişi	70 - 80 gr
	Kızarmış Et	30-60 dak.	75 Kişi	200 gr
	Kızarmış Tavuk	30 dak.	75 Kişi	200 - 250 gr
Fırın	Et	120 dak.	50 Kişi	200 gr
	Tavuk	120 dak.	50 Kişi	200 gr
	Sebze	120 dak.	50 Kişi	200 gr
	Ekmek	120 dak.	150 Kişi	150 gr
Sıcak Su	Çay	60 dak.	100 Kişi	1 Bardak
	Su	60 dak.	100 Kişi	1 Bardak

## PIŞİRME EKİPMANLARI

BASINÇLI KAYNATMA KAZANI, 190 LT	2
KUSKUS PIŞİRİCİ 100 LT.	1
KIZARTMA TAVASI, 50 LT.	2
FIRIN, [3X2/1 GN] 105 LT.	2
SICAK SU ÜNİTESİ 34 LT.	2

## BRÜLÖRLER

DİZEL BRÜLÖR	4
KATI YAKIT BRÜLÖRÜ	4

## YARDIMCI EKİPMANLAR

HAVA KOMPRESÖRÜ	S
JENERATÖR	S
SU TEMİZLEME	S
ÇALIŞMA MASASI	S
DIŞ IKLİM ÇADIRI	O
PAMUK YAĞ EMİCİ KEÇE	O
ÇALIŞMA PLATFORMU	S
KUSKUS PIŞİRME KAZANI	S
BUHARLI PIŞİRME KEVGİRİ (DELİKLİ KAP 2/1 GN)	S

S: Standart O: Opsiyonel

## Standart Özellikler

### Su Temizleme Ünitesi



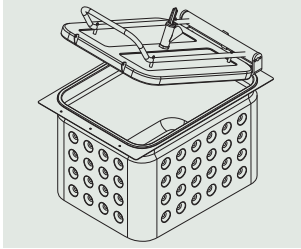
Su temizleme ünitesi, ham su kaynağından kullanma ve temizlik maksatlı su elde etme imkanı sağlar. Saatte 1500 lt. kapasite suyu kir ve bakterilerden temizler.

### Su Hortumu ve Yangın Söndürücü



Yangın çıkması halinde ACİL müdahale imkanı sağlar.

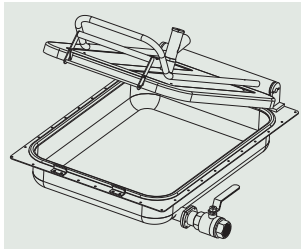
### Kaynatma Kazanı



190 Lt. Basıncılı kaynatma kazanı (Gastronom ölçüde) hijyenik pişirme imkanı yanında kısa pişirme süresi dolayısıyla %70'e kadar yakıt tasarrufu da sağlar.

Kapasite	190 lt.
Çalışma Sıcaklığı	110 °C
Dış Cidardaki Maksimum Basınç	0,5 bar

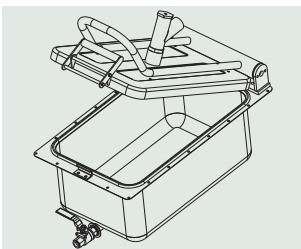
### Kızartma Tavası



Tabanındaki üç katmanlı yapı bütün pişirme yüzeyine ısının dağılımını sağlar.

Kapasite	50 lt.
Çalışma Basıncı	0,2 bar

### Sıcak Su Ünitesi



Sebzenin yıkanması, malzemenin temizlenmesi, çay-kahve vb. sıcak içecek hazırlanması gibi nedenlerle sahrada sıcak su ihtiyacını karşılamak maksadıyla kullanılabilir. AISI 304 Krom-Nikel paslanmaz çelikten yapılmıştır.

Kapasite	34 lt.
Çalışma Basıncı	0,2 bar

### Jeneratör



Sıvı yakıtlı çalıştırılan sahra mutfaklarında elektrik ihtiyacını karşılamak üzere dizel jeneratör verilmektedir.

Motor Tipi:	4 Zamanlı Dizel
Soğutma Sistemi:	Hava Soğutmalı
Yakıt Depo Kapasitesi:	1,75 lt.
Alternatör:	Monofaze
Kesintisiz Voltaj:	230 V
Kesintisiz Frekans:	50 Hz.
Kesintisiz Akım:	30,4 AMP.
Kesintisiz Çıkış:	7 kVA
Azami Çıktı:	7,5 kVA
Yakıt Tüketimi:	2,32-2,4 l/h
Ölçüler:	865 x 598 x 650 mm.
Toplam Ağırlık:	120-145 kg.
Yakıt Tankı Kapasitesi:	16 lt.

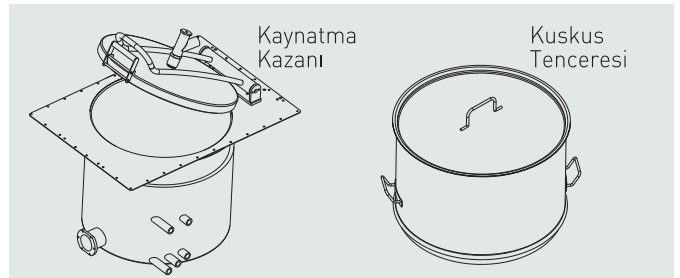
### Hava Kompresörü



Model:	DKC 150
Litre:	125
Basınç:	8
Litre/Dk.:	327
1/Dk.:	800
Kw/Hp:	1,5 / 2,0
Boyutlar (mm):	1350 x 420 x 850
Ağırlık:	110 kg.

Sıvı yakıt için gerekli olan basınçlı hava ihtiyacını karşılar.

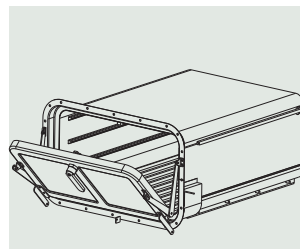
### Kuskus Pişirici



Isının eşit yayılması ve yemeğin yanmaması için ceket su ile doldurulmuştur. Kabin içindeki 0,2 bar ve çift cidar arasındaki 0,5 bar basınç valfler ile kontrol edilir. AISI 304 Cr. Ni. paslanmaz çelikten yapılmıştır.

Kaynatma Kazanı Kapasitesi	100 lt.
Kuskus Tenceresi Kapasitesi	100 lt.

### Fırın



Mutfağın arka kısmına yerleştirilmiştir. GN 2/1-65 mm.tepsi alır.

Kapasite	105 lt.
----------	---------



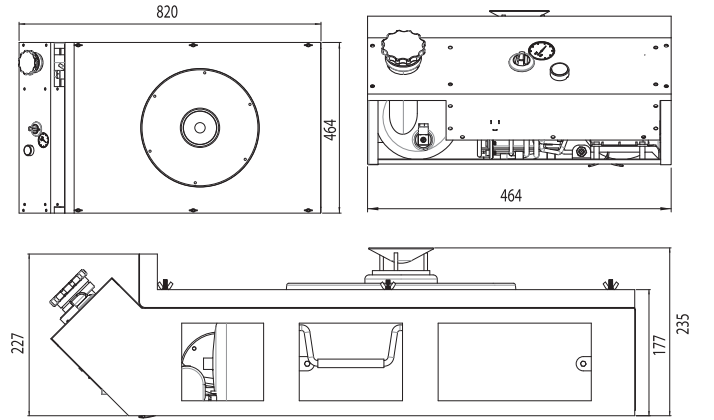
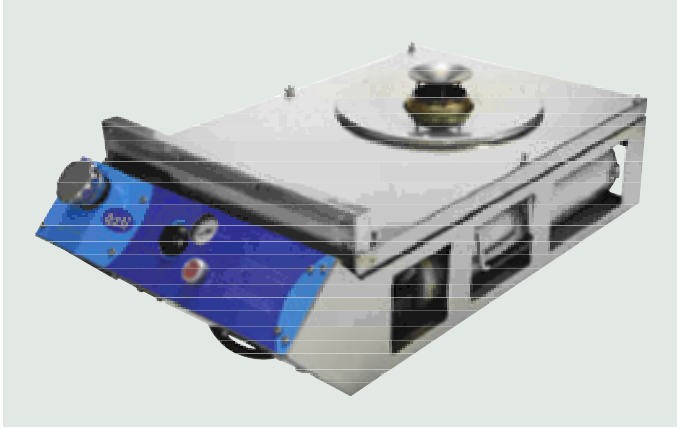
## Sıvı Yakıt Brülörü

Dizel, kerosen türleri ve gaz yağı yakacak şekilde dizayn edilmiştir. ÖZTİRYAKILER' in patentli ürünü olan brülör kısa sürede, kaliteli ve kesintisiz yanma sağlayarak zaman kazandırır ve emsallerinden çok üstündür. Yakıt deposunda basınç altındaki yakıt 15 Kw / saat ile 25Kw / saat arasında ayarlanabilen ısı enerjisi ile yanar. Brülörün çalışması için:

1.Güç Kaynağı: 24+- 5 V DC

2.Basınçlı Hava: 6 Bar oluşturulması gerekir.

Boş Ağırlık:	27 kg
Toplam Ağırlık:	35 kg
Boyutlar:	820 x 464 x 235 mm
Hava Tankı Kapasitesi:	6,8 lt.
Hava Tankı Çalışma Basıncı:	2,5 – 6,0 bar
Çek Valf Akış Basıncı:	9 bar
Yakıt Tankı Kapasitesi:	8,0 lt.
Yakıt Tüketimi:	Max.: 2,5 lt. / hr. 25 kW Min.: 1,5 lt. / hr. 15 kW



## Katı Yakıt Brülörü

Sıvı yakıt bulunmadığı ve ikmalinin kesildiği Acil durumlarda sıvı yakıt brülörü yerine Katı Yakıt Sistemi kullanılabilir. Taşınması ve kullanımı kolaydır. Odun, kömür vb. katı yakıt ile doldurularak brülör yuvasına yerleştirilir ve hareketli kapaklar sayesinde hava akımı ayarlanarak çalıştırılabilir. Paslanmaz çelikten yapılmıştır.

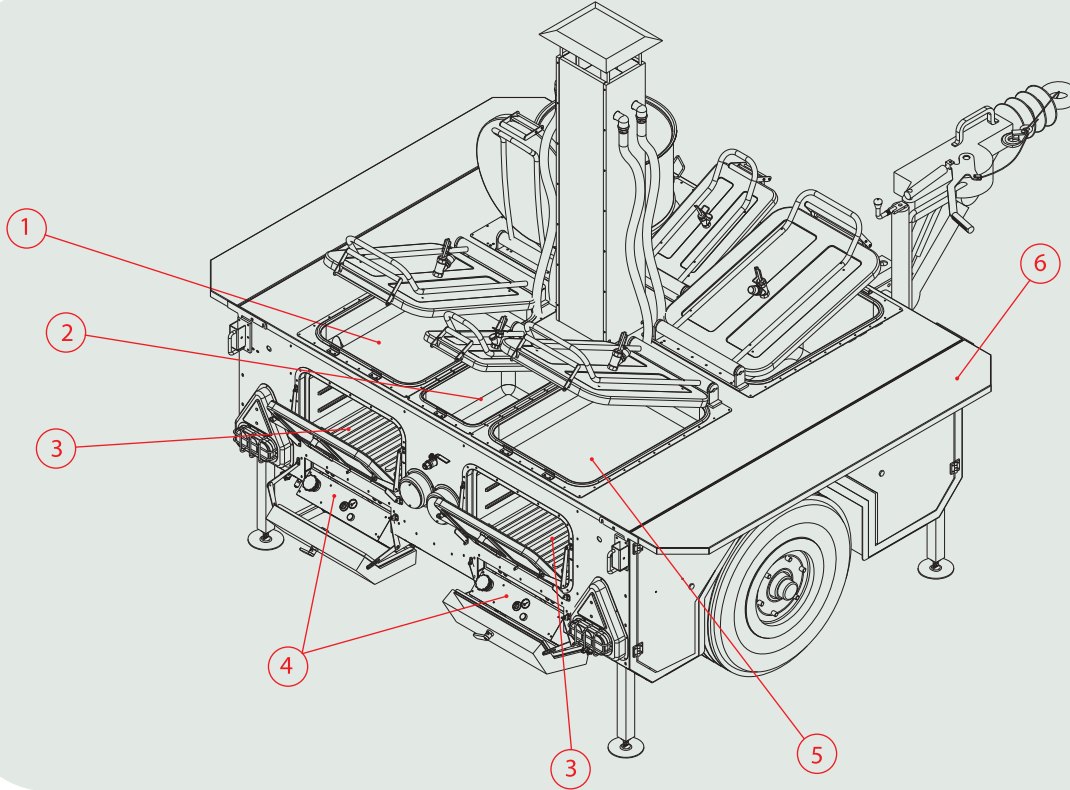
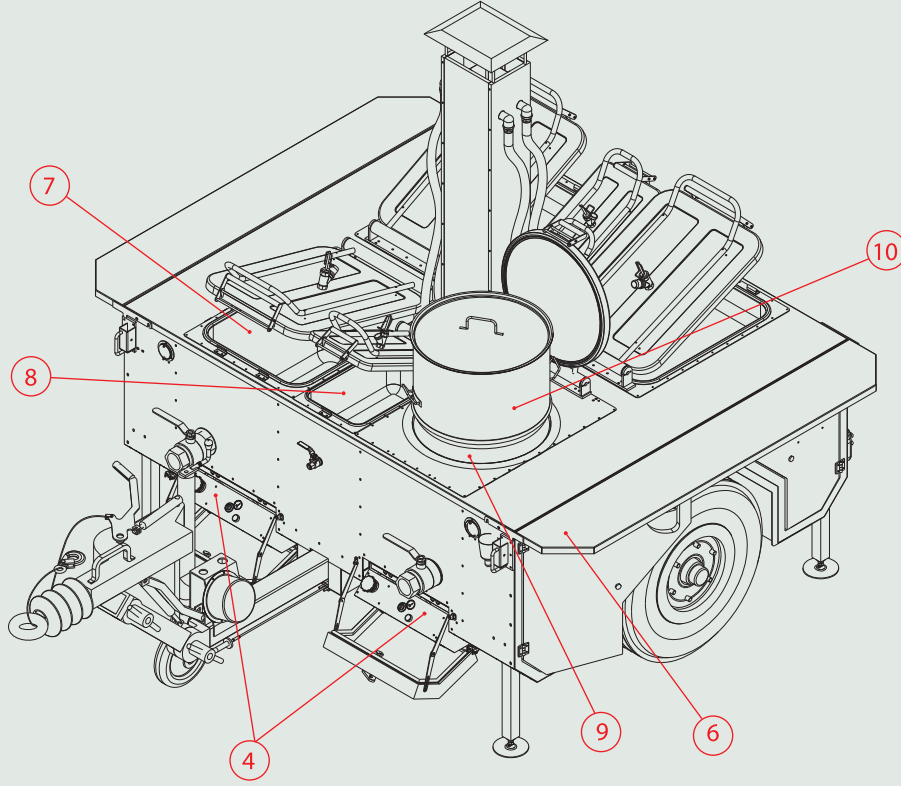
BOYUTLAR:

763 x 430 x 200 mm



## Brülörün Yerleştirilmesi





- 1.SOL KIZARTMA KAZANI
- 2.SICAK SU ÜNİTESİ
- 3.FIRIN
- 4.BRÜLÖRLER
- 5.SAĞ KIZARTMA TAVASI

- 6.ÇALIŞMA MASASI
- 7.KAYNATMA KAZANI
- 8.SICAK SU ÜNİTESİ
- 9.KUSKUS KAZANI
- 10.KUSKUS TENCERESİ

— 2 saatte 250 kişilik yemek pişirme kapasitesi



## Teknik Özellikler

Model No:	OFK 06 V1
<b>Boyutlar ve Ağırlık</b>	
Boyutlar-Tente Kapalı:	3840 mm x 2040 mm x 2650 mm
Semsiye Kapalı:	5250 mm x 4420 mm x 2650 mm
Alt Kenar Yerden Yüksekliği:	2.360 kg

## Şasi

Çeki Oku Yüksekliği , Ayarlanabilir:	550-1050 mm
Yükseklği Ayarlanabilir Klavuz Tekerek:	1
El Freni ve Emniyet Kablosu:	1
Asbestsiz Fren Balataları:	2.600
Çeki Oku Halkası, NATO Standardı:	-76.2mm x 41.2 mm

Piştirme Üniteleri	Yemek Çeşidi	Piştirme Süresi	Piştirme Kapasitesi	Porsiyon Miktarı	
Çift Cidarlı Kaynatma Kazanı	Çorba	60 dak.	200 Kişi	200 - 250 gr	
	Pilav	45 dak.	200 Kişi	300 gr	
	Sıcak Yemek	Yemeğin özelliğine göre değişir			
Tek Cidarlı Kaynatma Kazanı	Çorba	60 dak.	200 Kişi	200 - 250 gr	
	Pilav	60 dak.	200 Kişi	300 gr	
	Sıcak Yemek	Yemeğin özelliğine göre değişir			
Konveksiyonlu Fırın	Et	120 dak.	50 Kişi	200 gr	
	Tavuk	120 dak.	50 Kişi	200 gr	
	Sebze	120 dak.	50 Kişi	200 gr	
Çok Fonksiyonlu Piştirme Ünitesi	Kızartma Tavası	Kızarmış Patates	30 dak.	50 Kişi	200 gr
		Kızarmış Et	30-60 dak.	60 Kişi	200 gr
		Kızarmış Tavuk	30 dak.	60 Kişi	200 - 250 gr
	Izgara	Kızarmış Balık	30 dak.	60 Kişi	200 - 250 gr
		Köfte	30 dak.	100 Kişi	125 gr
		Izgara Et	30 dak.	50 Kişi	150 gr
		Izgara Tavuk	30 dak.	75 Kişi	150 gr
		Hamburger	30 dak.	100 Adet	125 gr

## PIŞİRME EKİPMANLARI

ÇİFT CİDARLI KAYNATMA KAZANI	1
TEK CİDARLI KAYNATMA KAZANI	1
KONVEKSİYONLU FIRIN	1
ÇOK FONKSİYONLU PIŞİRME ÜNİTESİ	1
DİZEL BRÜLÖR	4

## YARDIMCI EKİPMANLAR

ÇALIŞMA MASASI,	S
DIŞ İKLİM ÇADIRI	0
PAMUK YAĞ EMİCİ KEÇE	0

S: Standart 0: Opsiyonel

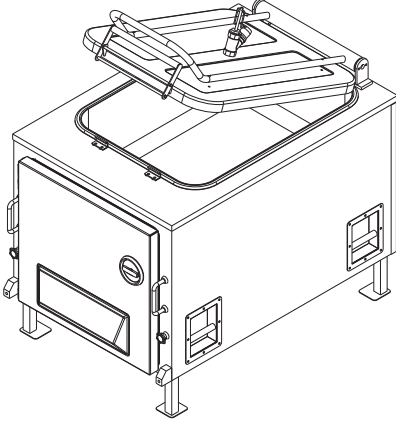




## Standart Özellikler

Bu modelin en büyük özelliği modüler , konveksiyon fırınlı ve çok fonksiyonlu üniteye sahip olmasıdır. Fırın dahil bütün üniteler ana şasiden ayrılarak bağımsız ve kendi 4 ayakları üzerinde çalışabilir. Dolayısıyla ana birlikten ayrı görev yapması gereken 50-60 kişilik bir birliğe bu ünitelerden her hangi biri verilerek kesintisiz sıcak yemek imkanı sağlanmış olur. Her iki yandaki çalışma masaları da gövdeden ayrılarak yerde ayaklı masa olarak ve gerekirse birleştirilerek büyük tek masa halinde çalışma ve hazırlık masası olarak kullanılabilir.Brütörü yeni nesil ve ÖZTİRYAKILER patentlidir.

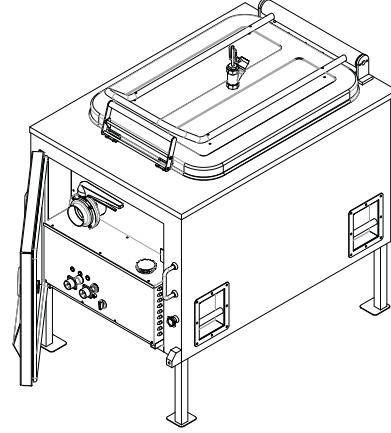
### Çift Cidarlı Kaynatma Kazanı



110 Lt. hacimli basınçlı kaynatma modülü hijyenik pişirme imkanı yanında kısa pişirme süresi sağlar. Treyler üzerinde ana mutfağın bir bölümü olarak çalışacağı gibi ayrılıp yere indirmek suretiyle kendi ayakları üzerinde de çalışabilir. İç kap derin çekme yöntemi ile paslanmaz çelikten yapılmıştır. Dış kap iç kaba mükemmel kaynaklanmış olup, buhar sızıntısına imkan vermez. Cidarlar arasında oluşan buhar ısının eşit dağılımını sağlar.

Ağırlık	170 kg
Ayakları Açık Boyutları	1100 mm x 700 mm x 950 mm
Piştirme Haznesi Boyutları	550 mm x 750 mm x 280 mm
Hazne kapasitesi	110 litre
Kullanılabilir Kapasitesi	85 litre

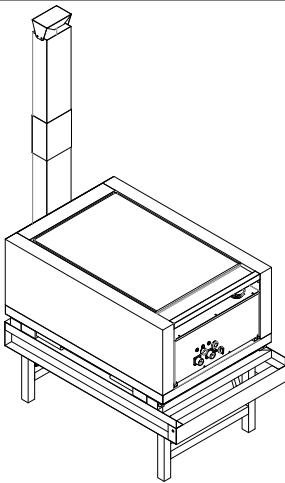
### Tek Cidarlı Kaynatma Kazanı



125 Lt. kapasiteli ve geleneksel pişirmeye uygundur. Derin çekme ile yüksek kaliteli paslanmaz çelikten yapılmıştır

Ağırlık	140 kg
Ayakları Açık Boyutları	1100 mm x 700 mm x 950 mm
Piştirme Haznesi Boyutları	550 mm x 750 mm x 320 mm
Hazne kapasitesi	125 litre
Kullanılabilir Kapasitesi	100 litre

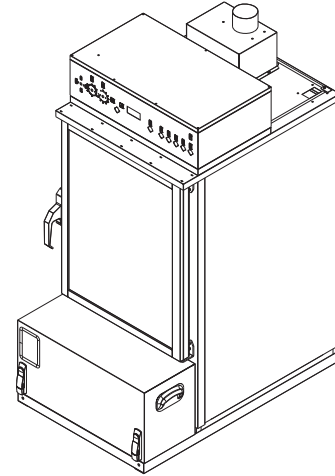
### Çok Fonksiyonlu Piştirme Modülü



Piştirmede elastikiyet sağlar. Izgara olarak kullanılabileceği gibi bir kap ilavesiyle kızartma kabı olarak da kullanılabilir.

Ağırlık	140 kg
Ayakları Açık Boyutları	1100 mm x 700 mm x 950 mm
Izgara Yüzevi Boyutları	745 mm x 525 mm
Kapasitesi	38 liters

### Konveksiyonlu Fırın



Piştirme bölümü yüksek kalite, paslanmaz çelikten ve derin çekme ile üretilmiştir.150 Lt. kapasite ile 10 adet GN 1/1 40 mm. tepsi alır. Fırın ön kapağı yüksek ısıya dayanıklı çift duvarlı camdan yapılmıştır.

Ağırlık	270 kg
Boyutlar	1060 mm x 690 mm x 1500 mm
Piştirme Alanı Boyutları	550 mm x 750 mm x 400 mm
Hazne Kapasitesi	150 liters
Kullanılabilir Kapasite	10 pcs. GN 1/1 40
Buhar Sıcaklığı	100°C
Kuru Piştirme Sıcaklığı	50°C - 250°C
Kombi Piştirme Sıcaklığı	50°C - 250°C

## Çok Fonksiyonlu Pişirme Modülünde Kullanılan Üçlü Izgara Yüzeyi



- Paslanmaz Çelik
- Alüminyum
- Paslanmaz Çelik

- Pişirme yüzeyinde eşit ısı dağıtımı
- Hızlı ısınma
- Zaman ve Enerji Tasarrufu

## Dizel Brülör



Maximum etkinlik ve minimum yakıt tüketimi sağlayacak şekilde yakıtı atomize ederek çalışır. Elektrik sadece ateşleme, yakıt pompası ve havalandırma fanı için kullanılır. Elektrik tüketimi 500 Watt'dan daha azdır. 24 V. DC veya 220 V.AC ile beslenebilir.

Yakıt Tankı Kapasitesi	4,5 liters
Güç	18 kW
Enerji Tüketimi	230 V / 50 Hz or 24 V DC

## Su Pompası



Su kaynağından pişirme veya temizlik maksatlı su temini için kullanılır.

0.2 Barda saatte 5000 Lt. su sağlar.

## Jeneratör



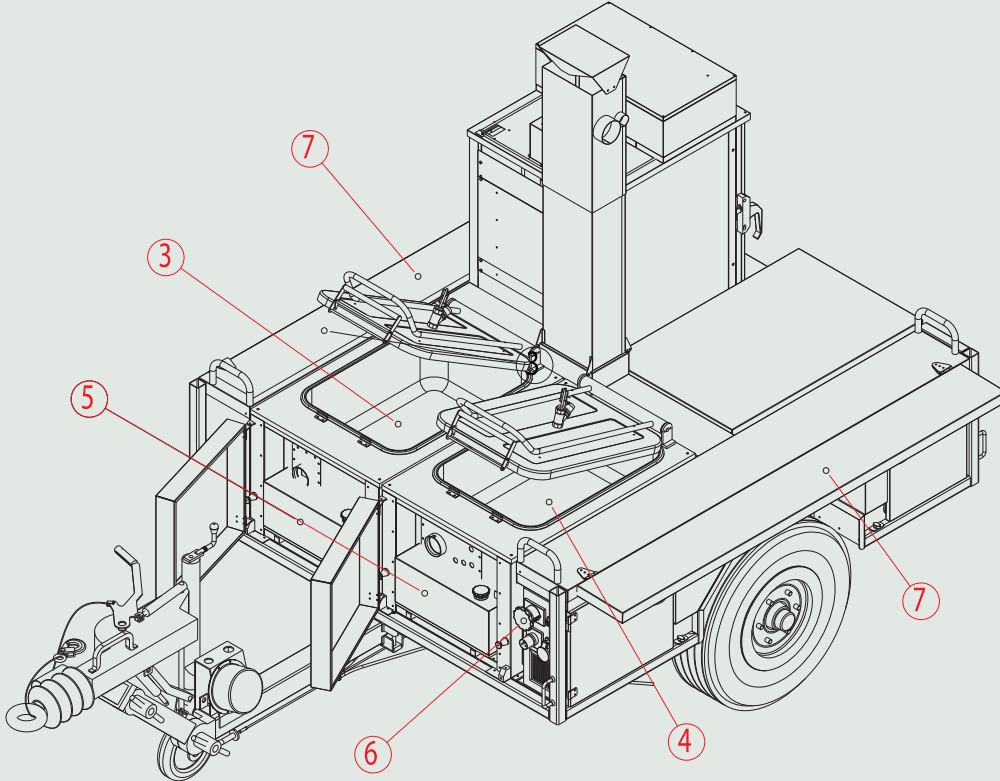
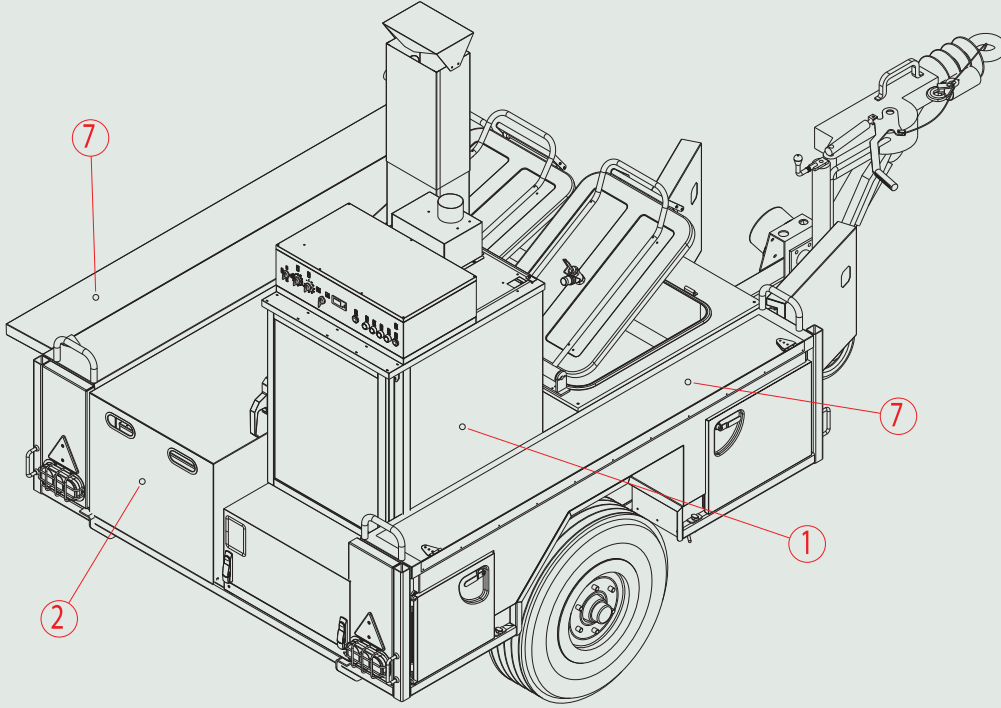
Motor Tipi: 4 Zamanlı dizel	4 Zamanlı Dizel
Soğutma Sistemi:	Hava Soğutmalı
Yağ Depo Kapasitesi:	1,75 lt.
Alternatör: Monofaze	Mono faze
Kesintisiz Voltaj:	230 V
Kesintisiz Frekans:	50 Hz.
Kesintisiz Akım:	30,4 AMP.
Kesintisiz Çıkış:	7 kVA
Azami Çıktı:	7,5 kVA
Yakıt Tüketimi:	2,32-2,4 l / h
Ölçüler:	865 x 598 x 650 mm.
Toplam Ağırlık:	120-145 kg.
Yakıt Tankı Kapasitesi:	16 lt.

Sıvı yakıtla çalıştırılan sahra mutfaklarında elektrik ihtiyacını karşılamak üzere dizel jeneratör verilmektedir.

## Yangın Söndürme Kiti



Yangın durumunda ilk müdahale imkanı sağlar.



1. KONVEKSİYONLU FIRIN
- 2.ÇOK FONKSİYONLU PİŞİRME MODÜLÜ
- 3.TEK CİDARLI PİŞİRME MODÜLÜ
- 4.ÇİFT CİDARLI PİŞİRME MODÜLÜ

5. BRÜLÖRLER
- 6.ELEKTRİK KONTROL PANELİ
- 7.ÇALIŞMA MASASI



•| 2 saatte 300 kişilik yemek pişirme kapasitesi !



## Teknik Özellikler

Model No:	OFK 06 V2
<b>Boyutlar ve Ağırlık:</b>	
Boyutlar Tente Kapalı:	3840 mm x 2240 mm x 2650 mm
Boyutlar Tente Açık:	5250 mm x 4620 mm x 2650 mm
Yerden Yüksekliği:	300 mm
Ağırlık:	2.360 kg

## Şasi

Çeki Oku Yüksekliği , Ayarlanabilir:	550-1050 mm
Yüksekliği Ayarlanabilir Klavuz Tekertek:	1
El Freni ve Emniyet Kablosu:	1
Asbestsiz Fren Balataları:	2.600
Çeki Oku Halkası, NATO Standardı:	-76,2mm x 41,2 mm

## Tekerlekler

Tekerlek Jantları	6,75 x 17,5
Lastikler	235 x 75 x R17,5

Piştirme Üniteleri	Yemek Çeşidi	Piştirme Süresi	Piştirme Kapasitesi	Porsiyon Miktarı
Çift Cıdarlı Kaynatma Kazanı	Çorba	60 dak.	200 Kişi	200 - 250 gr
	Pilav	45 dak.	200 Kişi	300 gr
	Sıcak Yemek	Yemeğin özelliğine göre değişir		
Tek Cıdarlı Kaynatma Kazanı	Çorba	60 dak.	200 Kişi	200 - 250 gr
	Pilav	60 dak.	200 Kişi	300 gr
	Sıcak Yemek	Yemeğin özelliğine göre değişir		
Tek Cıdarlı Kaynatma Kazanı	Çorba	60 dak.	100 Kişi	200 - 250 gr
	Pilav	60 dak.	100 Kişi	300 gr
	Sıcak Yemek	Yemeğin özelliğine göre değişir		
Çok Fonksiyonlu Ünite	Kızarmış Sebze	30 dak.	75 Kişi	70 - 80 gr
	Kızarmış Et	30-60 dak.	75 Kişi	200 gr

## PIŞİRME EKİPMANLARI

ÇİFT CİDARLI KAYNATMA MODÜLÜ	1
TEK CİDARLI KAYNATMA MODÜLÜ	2
ÇOK FONKSİYONLU PIŞİRME MODÜLÜ	1
DİZEL BRÜLÖR	4

## YARDIMCI EKİPMANLAR

ÇALIŞMA MASASI	S
DIŞ İKLİM ÇADIRI	O
PAMUK YAĞ EMİCİ KEÇE	O

S: Standart O: Opsiyonel



## Standart Özellikler

Bu modelin en büyük özelliği modüler ve çok fonksiyonlu üniteye sahip olmasıdır. Bütün üniteler ana şasiden ayrılarak bağımsız ve kendi 4 ayakları üzerinde çalışabilir. Dolayısıyla ana birlikten ayrı görev yapması gereken 50-60 kişilik bir birliğe bu ünitelerden her hangi biri verilerek kesintisiz sıcak yemek imkanı sağlanmış olur. Her iki yandaki çalışma masaları da göveden ayrılarak yerde ayaklı masa olarak ve gerekirse birleştirilerek büyük tek masa halinde çalışma ve hazırlık masası olarak kullanılabilir. Brülörleri yeni nesil ve ÖZTIRYAKILER patentlidir.

### Çift Cidarlı Pişirme Modülü



150 Lt. hacimli basınçlı kaynatma modülü hijyenik pişirme imkanı yanında kısa pişirme süresi sağlar. Treyler üzerinde ana mutfağın bir bölümü olarak çalışacağı gibi ayrılıp yere indirmek suretiyle kendi ayakları üzerinde de çalışabilir. İç kap derin çekme yöntemi ile paslanmaz çelikten yapılmıştır. Dış kap iç kaba mükemmel kaynaklanmıştır ve buhar sızıntısına imkan vermez. Cidarlar arasında oluşan buhar ısının eşit dağılımını sağlar.

Ağırlık	175 kg
Ayakları Açık Boyutları	1100 mm x 700 mm x 950 mm
Piştirme Haznesi Boyutları	550 mm x 750 mm x 370 mm
Hazne kapasitesi	150 litre
Kullanılabilir Kapasitesi	120 litre

### Tek Cidarlı Pişirme Modülü



150 Lt. kapasiteli ve geleneksel pişirmeye uygundur. Derin çekme ile yüksek kaliteli paslanmaz çelikten yapılmıştır.

Ağırlık	145 kg
Ayakları Açık Boyutları	1100 mm x 700 mm x 950 mm
Piştirme Haznesi Boyutları	550 mm x 750 mm x 370 mm
Hazne kapasitesi	150 liters
Kullanılabilir Kapasitesi	120 liters

### Tek Cidarlı Pişirme Modülü



150 Lt. kapasiteli ve geleneksel pişirmeye uygundur. Derin çekme ile yüksek kaliteli paslanmaz çelikten yapılmıştır.

Ağırlık	125 kg
Ayakları Açık Boyutları	1100 mm x 700 mm x 950 mm
Piştirme Haznesi Boyutları	550 mm x 750 mm x 260 mm
Hazne kapasitesi	100 litre
Kullanılabilir Kapasitesi	85 litre

### Çok Fonksiyonlu Pişirme Modülü



Tabandaki üç katmanlı yapı ısının eşit dağılımını sağlar. Hem kızartma hem de ızgara yapılabilir. AISI 304 Cr.Ni paslanmaz çelikten yapılmıştır.

Ağırlık	105 kg
Ayakları Açık Boyutları	1100 mm x 700 mm x 950 mm
Piştirme Haznesi Boyutları	550 mm x 750 mm x 130 mm
Kapasitesi	50 liters

## Dizel Brülör



Maximum etkinlik ve minimum yakıt tüketimi sağlayacak şekilde yakıtı atomize ederek çalışır. Elektrik sadece ateşleme, yakıt pompası ve havalandırma fanı için kullanılır. Elektrik tüketimi 500 Watteden daha azdır. 24 V. DC veya 220 V.AC ile beslenebilir.

Yakıt Tankı Kapasitesi	4,5 liters
Güç	18 kW
Enerji Tüketimi	230 V / 50 Hz or 24 V DC

## Su Pompası



Su kaynağından pişirme veya temizlik maksatlı su temini için kullanılır.

0.2 Barda saatte 5000 Lt. su sağlar.

## Jeneratör



Motor Tipi: 4 Zamanlı dizel	4 Zamanlı Dizel
Soğutma Sistemi:	Hava Soğutmalı
Yakıt Depo Kapasitesi:	1,75 lt.
Alternatör: Monofaze	Mono faze
Kesintisiz Voltaj:	230 V
Kesintisiz Frekans:	50 Hz.
Kesintisiz Akım:	30,4 AMP.
Kesintisiz Çıkış:	7 kVA
Azami Çıktı:	7,5 kVA
Yakıt Tüketimi:	2,32-2,4 l / h
Ölçüler:	865 x 598 x 650 mm.
Toplam Ağırlık:	120-145 kg.
Yakıt Tankı Kapasitesi:	16 lt.

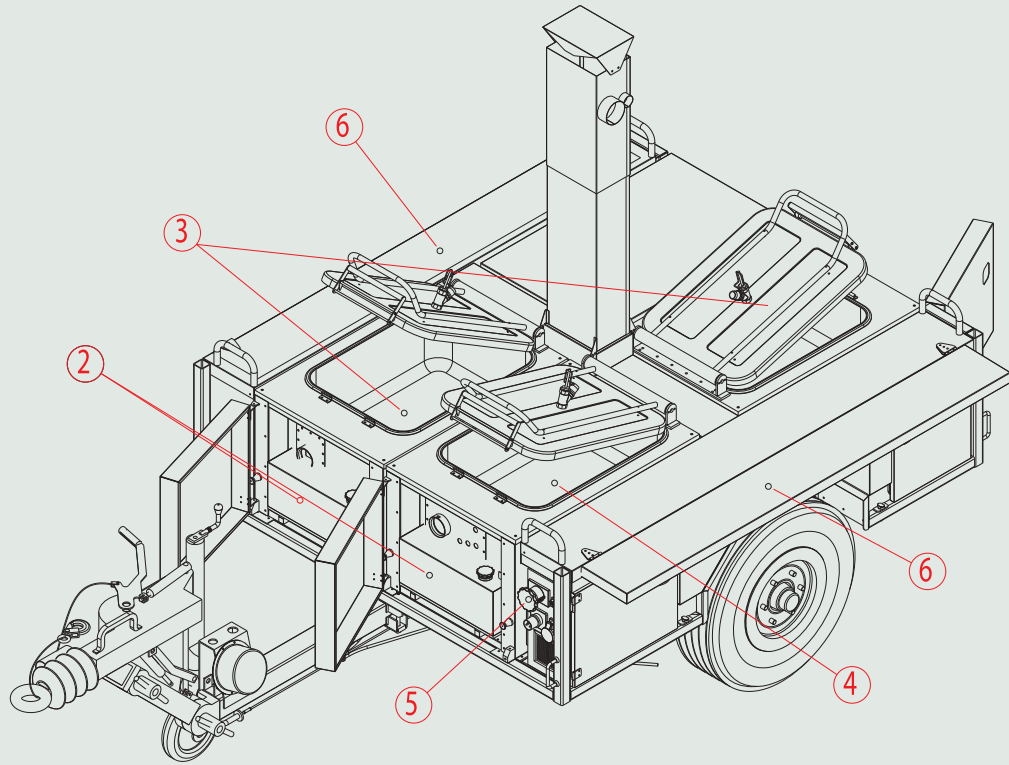
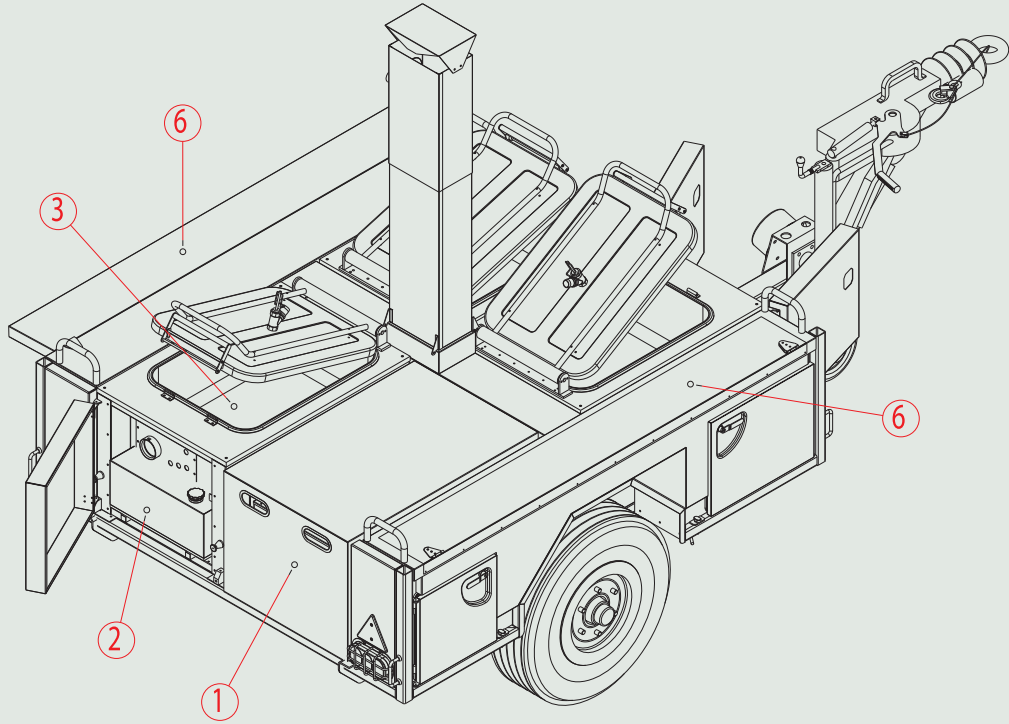
Sıvı yakıtla çalıştırılan sahra mutfaklarında elektrik ihtiyacını karşılamak üzere dizel jeneratör verilmektedir.

## Yangın Söndürme Kiti



Yangın durumunda ilk müdahale imkanı sağlar.





1. ÇOK FONKSİYONLU PIŞİRME MODÜLÜ
2. BRÜLÖRLER
3. TEK CİDARLI PIŞİRME MODÜLÜ
4. ÇİFT CİDARLI PIŞİRME MODÜLÜ

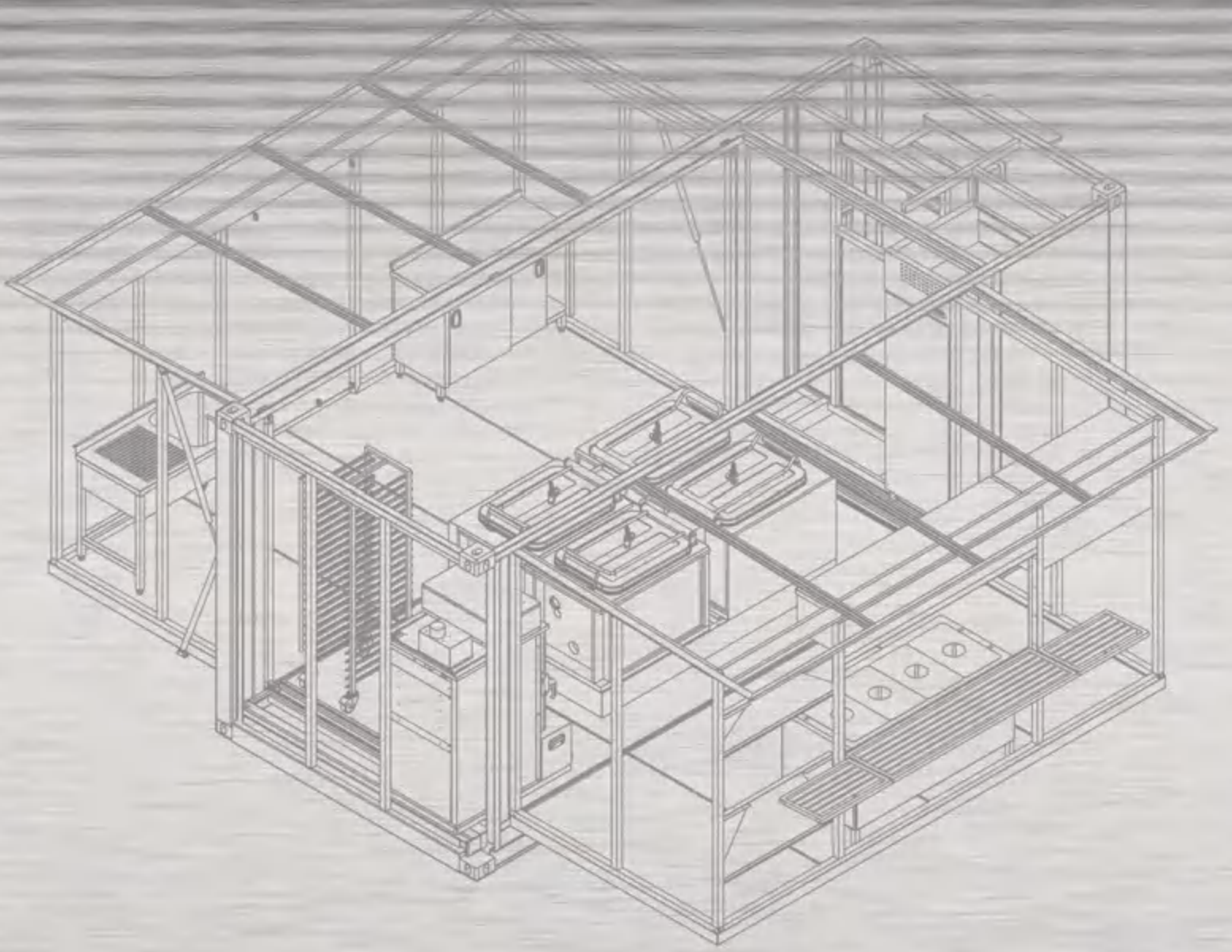
5. ELEKTRİK KONTROL PANELİ
6. ÇALIŞMA MASASI











Konteyner Tip Mutfaklar

Harp silah ve araçlarının ulaştığı bu günkü korkunç teknolojik seviyeye rağmen insanoğlunun doğal ihtiyaçlarını zamanında, sağlıklı ve morali de destekleyecek şekilde karşılama mecburiyetine henüz çözüm bulunamamıştır. Bu ihtiyaçlar ilk günden beri devam etmektedir. Bu gün de en karmaşık silah ve bilgi sistemlerini kullanacak olan yine insandır. İhtiyaçları çözülmediği takdirde savaşma azim ve iradesini moral olarak kaybedebileceği gibi iradesi dışında biyolojik olarak da kaybedebilecektir. Bu nedende denir ki "En iyi silah ihtiyaçları karşılanan ve iyi motive edilen askerdir." Bu gün asker; Konvansiyonel Harp, Terörle Mücadele, Uluslar Arası Barış Koruma, İnsani Yardım görevleri gibi değişik alanlarda

görev yapma mecburiyeti ile karşı karşıyadır. Dolayısıyla süratle bu değişik hareket görevlerine ayak uydurabilecek, gerektiğinde sivillere de hizmet verebilecek pratik ve esnek lojistik destek sistemlerine ihtiyaç vardır.

ÖZTIRYAKILER konteyner tipi ürünleri yalnız askeri birlikler tarafından değil ayrıca doğal afetler, mülteci akınları gibi durumlarda Sivil Toplum Kuruluşları ve Mülki Makamlar ile inşaat şirketleri, petrol şirketleri vb. tarafından da rahatlıkla kullanılacak sistemlerdir. Günde birkaç defa bir yerden bir yere taşınabilir ve kurulabilir, paslanmaz çelik yapı ile 10 yıl boya garantisi ve 15-20 yıl kullanma süresi vardır.

## 20 Feet Konteyner Mutfak

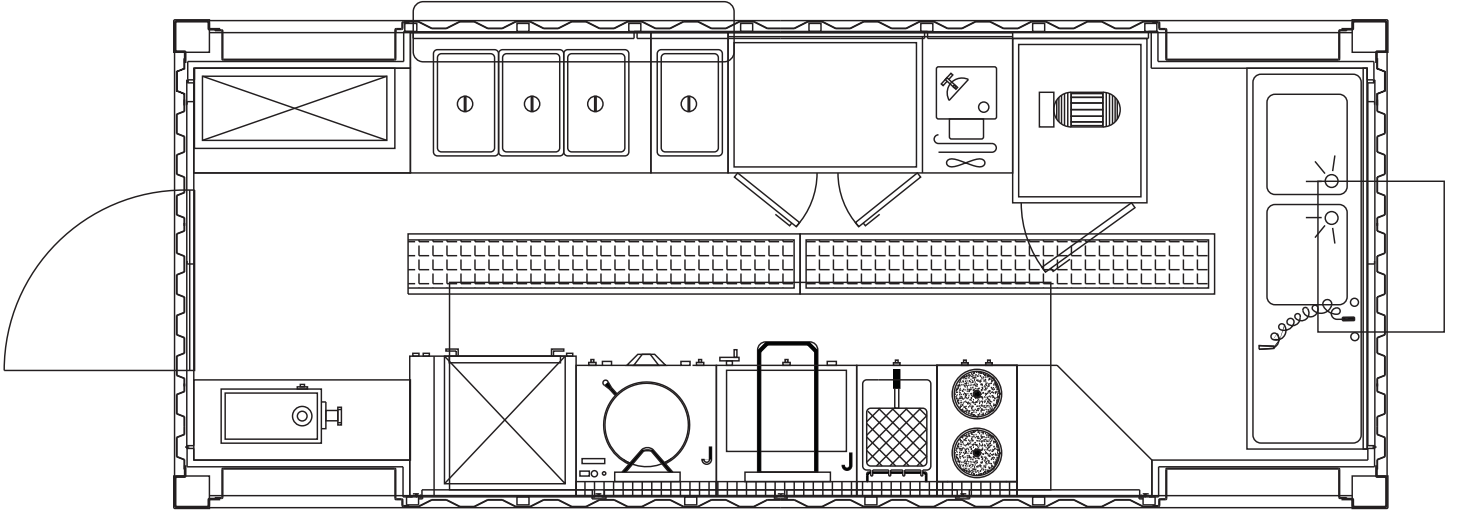
Günde 150-300 kişiye üç öğün yemek çıkarabilir ve kullanılan mutfak malzemelerini yıkama kapasitesi vardır. İhtiyaca göre kapasite artırılıp azaltılabilir ve istenen yemek çeşidi ve beslenme alışkanlığına göre tasarlanıp yapılabilir.

Gerekli güç teknik odadaki dizel jeneratör ile sağlanır pişirme üniteleri de dizel ve/veya elektrikli olabilir. ISO Standartlarına uygun, çelik yapı ve CSC sertifikasına sahip olduğu için uluslararası deniz nakliyatına ve üst üste depolamaya da elverişlidir. İç duvarlar ve tavan poliüretan sandviç panel olup taban dahil iç yüzey

komple paslanmaz çelik ile kaplanmıştır. Askeri tip kliması vardır ve istenirse servis penceresi de yapılabilir. Köşelerindeki yüklemeyi indirme mapaları vasıtasıyla yüklemeyi yapılabilir veya isteğe bağlı olarak yapılacak krikolar vasıtasıyla araç üzerine yüklenip indirilebilir.

## Krikolu Model



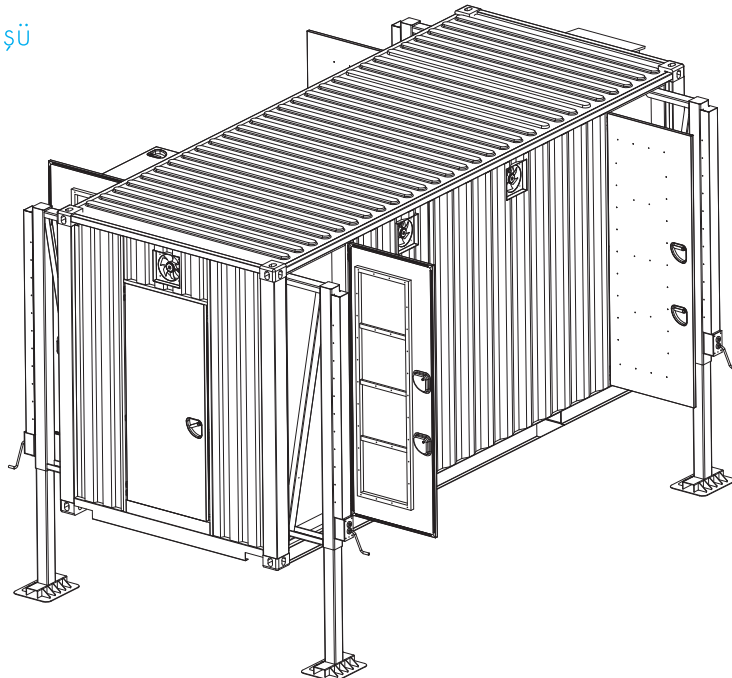


MUTFAK EKİPMANLARI

Kombi Fırın	Elektrikli Pişirici	Sıcak Servis Ünitesi	Klima
Kaynatma Kabi	Kızartma tavaı	Sebze Kesme Makinası	Havalandırma Fanı
Devrilebilir Tava	Servis Penceresi	Et Kıyma Makinası	

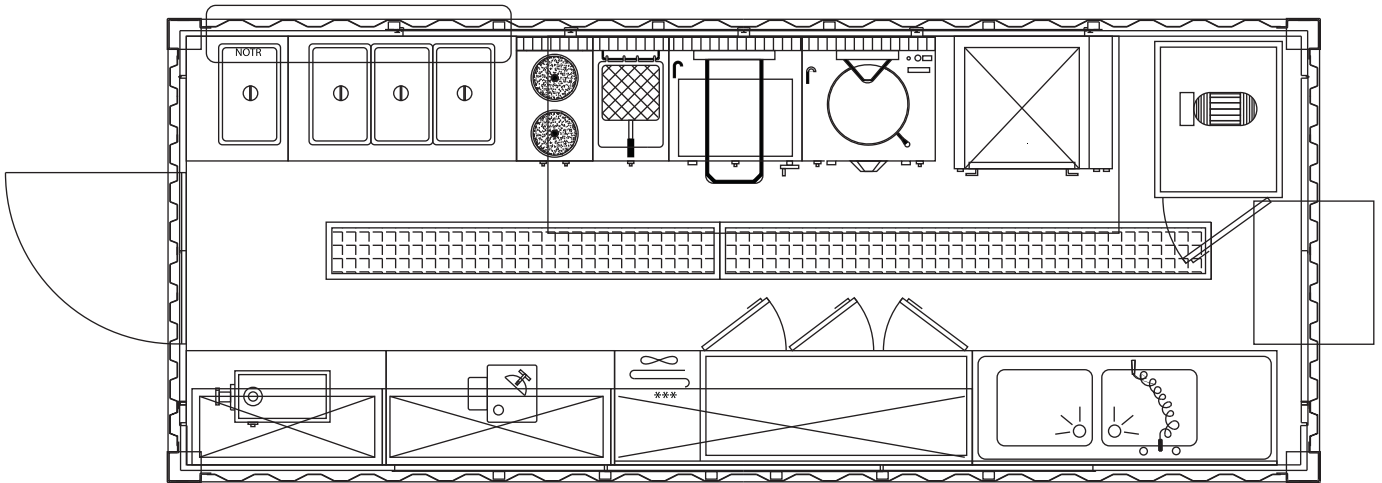


Konteyner Dış Görünüşü





Krikosuz Model



MUTFAK EKİPMANLARI

Kombi Fırın	Elektrikli Pişirici	Sıcak Servis Ünitesi	Klima
Kaynatma Kabı	Kızrtma tavaı	Sebze Kesme Makinası	Havalandırma Fanı
Devrilebilir tava	Servis Penceresi	Et Kıyma Makinası	



## 40 Feet Konteyner Mutfak



Profesyonel bir yemek pişirme için gerekli olan her şeye sahip olan bu mutfak maximum kapasiteye ve sistemlere sahiptir. Yemeği hazırlayacak, pişirecek ve servis edecek sistemlerle donatılmıştır. 1000 Kişilik kapasite için birden fazla konteyner yanlarından birbirine geçiş ile bağlanabilir. Depolama ayrı, hazırlama ve temizleme ayrı, pişirme ve servis ayrı konteynerlerde olacak şekilde mükemmel bir set oluşturulabilir.

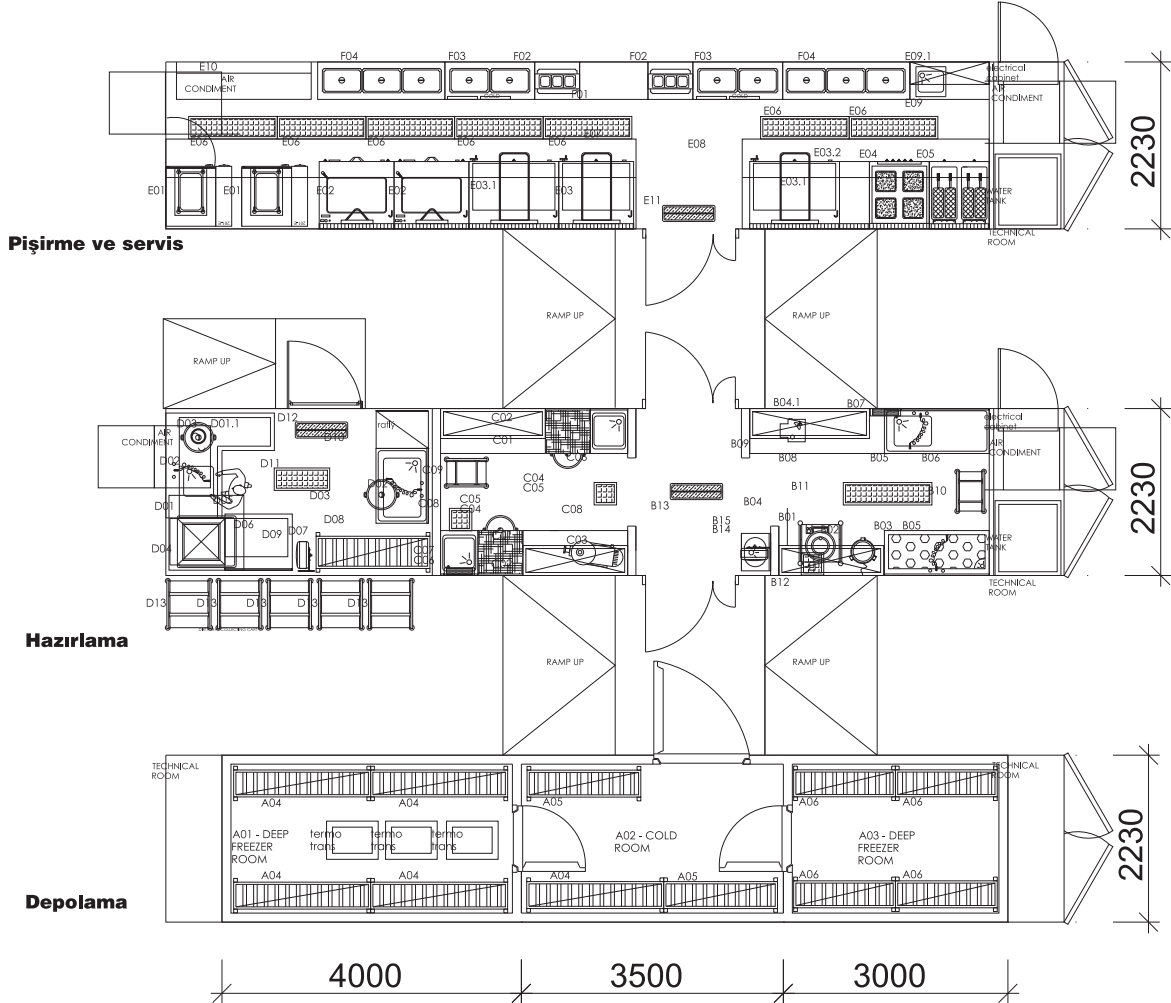
İç duvarlar ve tavan poliüretan sandviç panel olup taban dahil iç yüzey komple paslanmaz çelik ile hijyen kurallarına uygun olarak

kaplanmıştır. Hazırlama ve temizleme için sıcak ve soğuk su, klima ve havalandırma sistemleri mevcuttur. Gerekli güç teknik odadaki dizel jeneratör ile sağlanır, pişirme üniteleri de dizel ve/veya elektrikli olabilir. ISO Standartlarına uygun, çelik yapı ve CSC sertifikasına sahip olduğu için uluslararası deniz nakliyatına ve üst üste depolamaya da elverişlidir.





Örnek Proje



Depolama	Hazırlama	Piştirme	Servis	Temizlik
<ul style="list-style-type: none"> <li>• Derin Dondurma</li> <li>• Şoklama</li> <li>• Soğuk Depolama</li> </ul>	<ul style="list-style-type: none"> <li>• Sebze Yıkama</li> <li>• Sebze Hazırlama</li> <li>• Et Hazırlama</li> </ul>	<ul style="list-style-type: none"> <li>• Kızartma</li> <li>• Kaynatma</li> <li>• Kavurma</li> <li>• Fırınlama</li> </ul>	<ul style="list-style-type: none"> <li>• Sıcak Servis</li> <li>• Soğuk Servis</li> <li>• Yemek Takımları</li> <li>• İçecek Servisi</li> </ul>	<ul style="list-style-type: none"> <li>• Tabak Yıkama,</li> <li>• Piştirme Kaplarını Yıkama</li> </ul>
KONTEYNER 1	KONTEYNER 2	KONTEYNER 3	KONTEYNER 3	KONTEYNER 2



- Genişleyebilir Konteyner Mutfak
- Dizel Konteyner Mutfak



20 feet genişleyebilir (üç açılır) konteyner yere indirilip yanlarından açıldığı zaman yüzeyi yaklaşık üç kat genişler. Pişirme için her tür teknik donanıma sahiptir. 500 kişilik üç öğün yemek pişirme kapasitesi vardır.

İç duvarlar ve tavan poliüretan sandviç panel olup taban dahil iç yüzey komple paslanmaz çelik ile hijyen kurallarına uygun olarak kaplanmıştır. Hazırlama ve temizleme için sıcak ve soğuk su, klima

ve havalandırma sistemleri mevcuttur. Gerekli güç teknik odadaki dizel jeneratör ile sağlanır. +45 C sıcaklığa kadar kullanılabilir şekilde yüksek kalite izolasyon malzemesine sahiptir. Tek kullanılabileceği gibi yemekhane çadırı ile de birleştirilebilir. Kara, demir, deniz ve hava yolları ile taşınabilir.



### Hazırlama

Bu maksatla kullanılabilecek çalışma tezgahı, dolaplar, lavabo ve buzdolabı vardır.

### Pişirme

Hijyenik ve en mükemmel pişirmeyi sağlayacak şekilde bir adet çift cidarlı, yekpare kaynatma kabı, iki adet tek cidarlı basınçlı kaynatma kabı ve bir adet de üç tabakalı yapıya sahip kızartma kabı ile donatılmıştır. Bir adet de kombi fırın vardır. Bütün pişirme kapları tek dokunuş ile çalışacak şekilde yapılmış olan dizel brülörler ile çalışır.

### Dağıtım

Servis penceresinden sıcak yemek servisi yapılabilecek şekilde düzenlenmiştir, ayrıca ihtiyaç halinde izolasyonlu kaplarla uzak bölgedeki personele de sıcak yemek gönderilebilir. İlave olarak elektrikli su ısıtıcısı ve atık su için pompa vardır. İhtiyaç duyulan elektrik taktik-sessiz jeneratör ile sağlanır veya kışladaki elektrikten istifade edilebilir.



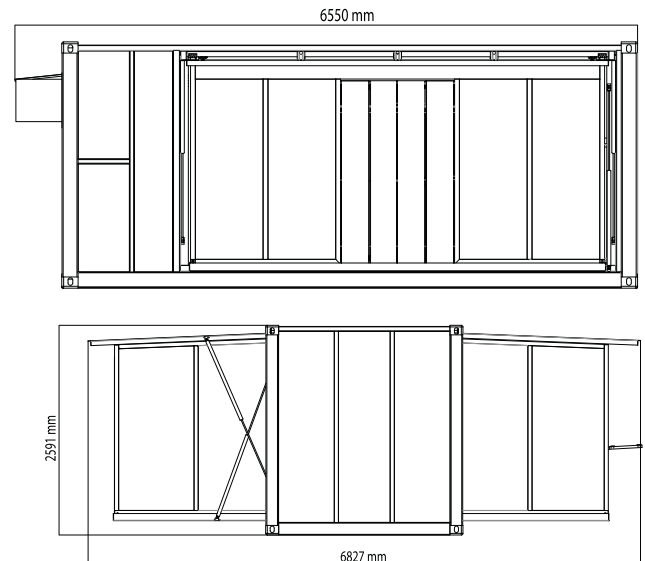
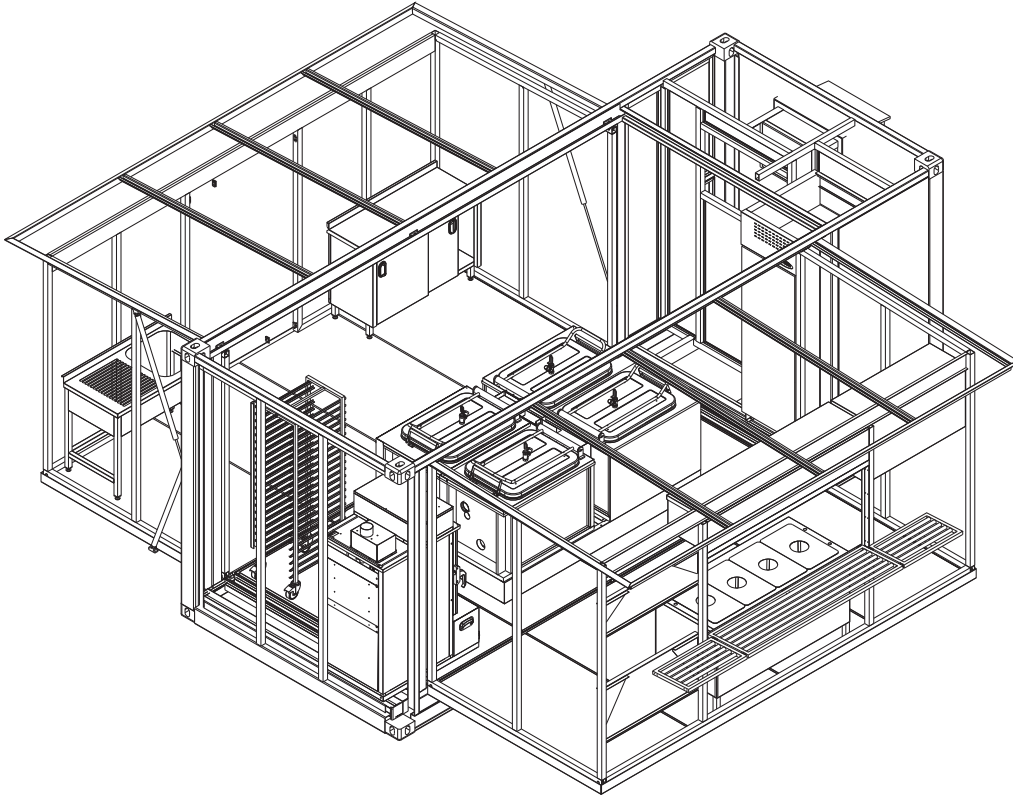
Paslanmaz çelik gastronom ölçüde buzdolabı

### Mutfak Ekipmanları

Konveksiyonlu Fırın	10 x GN 1/1 Tepsi, sıcaklık kontrollü, 3 farklı pişirme metotlu
Çift Cidarlı Kaynatma Kazanı	150 Litre
Tek Cidarlı Kaynatma Kazanı	2 x 150 Litre
Kızartma Tavası	Çok katmanlı taban, 50 Litre
Sıcak Yemek Servis Ünitesi	Elektrikli 4 x GN 1/1 tepsi kapasiteli
Buzdolabı	Gastronorm tip 600 litere kapasiteli
Tepsi Taşıma Arabası	GN 1/1 Size, 17 Tepsi
Çalışma Tezgahı	1200 x 500 mm kabinli
Evye	1200 x 600 mm kabinli
Duvara Monte Dolap ve Masa	

Konteynerin Teknik Özellikleri

Boyutları (Kapalı)	ISO 1C 20' container ( 6058 x 2438 x 2438 mm)
Boyutları(Açık)	6058 x 6238 x 2438 mm
Genişleme	Üç Açılır
Ağırlık:	8000 kg.
Nakliye:	Kamyon,Uçak,Tren,Gemi ve Helikopterle
İklim Şartları:	-32°C / + 60°C
Çalışabileceği Azami Rakım:	Deniz Seviyesinden 3000 m
Boya:	İsteğe Göre
Güç Soketi:	32 A - 230 V / 50 Hz IP65
Yakıt Deposu Kapasitesi:	100 L (Dizel Brülör) + 100 L (Jenneratör)
Jeneratör	15 kVA
Klima	
Maximum Soğutma Kapasitesi	4.9 kW
Isıtma Kapasitesi	2 kW
Gürültü Seviyesi	52/59 db



OCK 3 Açılır Mutfak 30 Dakikada kullanıma hazır hale gelir.

## Elektrikli Konteyner Mutfak



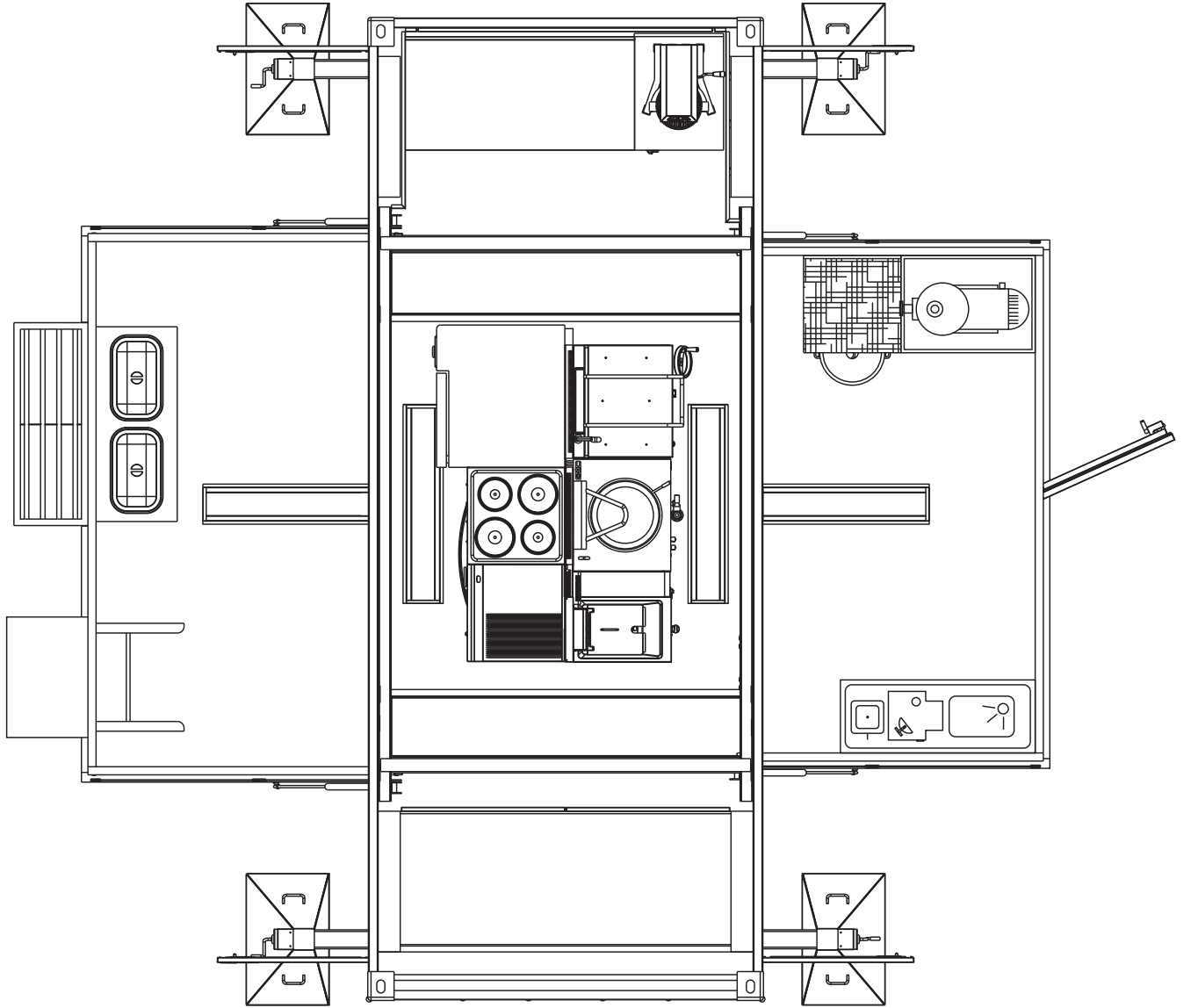
Kolay ve süratli kurulum kolaylığı sağlayacak şekilde tasarlanmıştır. VIP Maksatlı hazırlanan bu mutfak 150-300 kişiye sahra şartlarında günde üç öğün yemek hazırlama, pişirme ve servis etme kapasitesine sahiptir. CSC Sertifikasına sahiptir ve standart ISO Konteynerleri taşıyabilecek bir araçla kolaylıkla taşınabilir. İsteğe bağlı olarak araca yükleme ve indirme için manuel veya elektrikli kriko sistemi ilave edilebilir.

- Taban paslanmaya dayanıklı 150 mm. Kalınlıkta paslanmaz çelik kaplıdır.
- Kullanılan suyun atılması için drenaj sistemi vardır.
- Depolama, hazırlık ve pişirme imkanlarına sahiptir

Kızartma tavası, buzdolabı ve soğutucular, devrilebilir tava, et kıyma makinesi, kaynatma kazanı, elektrikli döner pişirme makinesi, sebze hazırlama makinaları, fırın, ızgara,,10 lt. mixer, blender ve konveksiyonlu fırın gibi cihaz ve sistemlerle donatılmıştır.





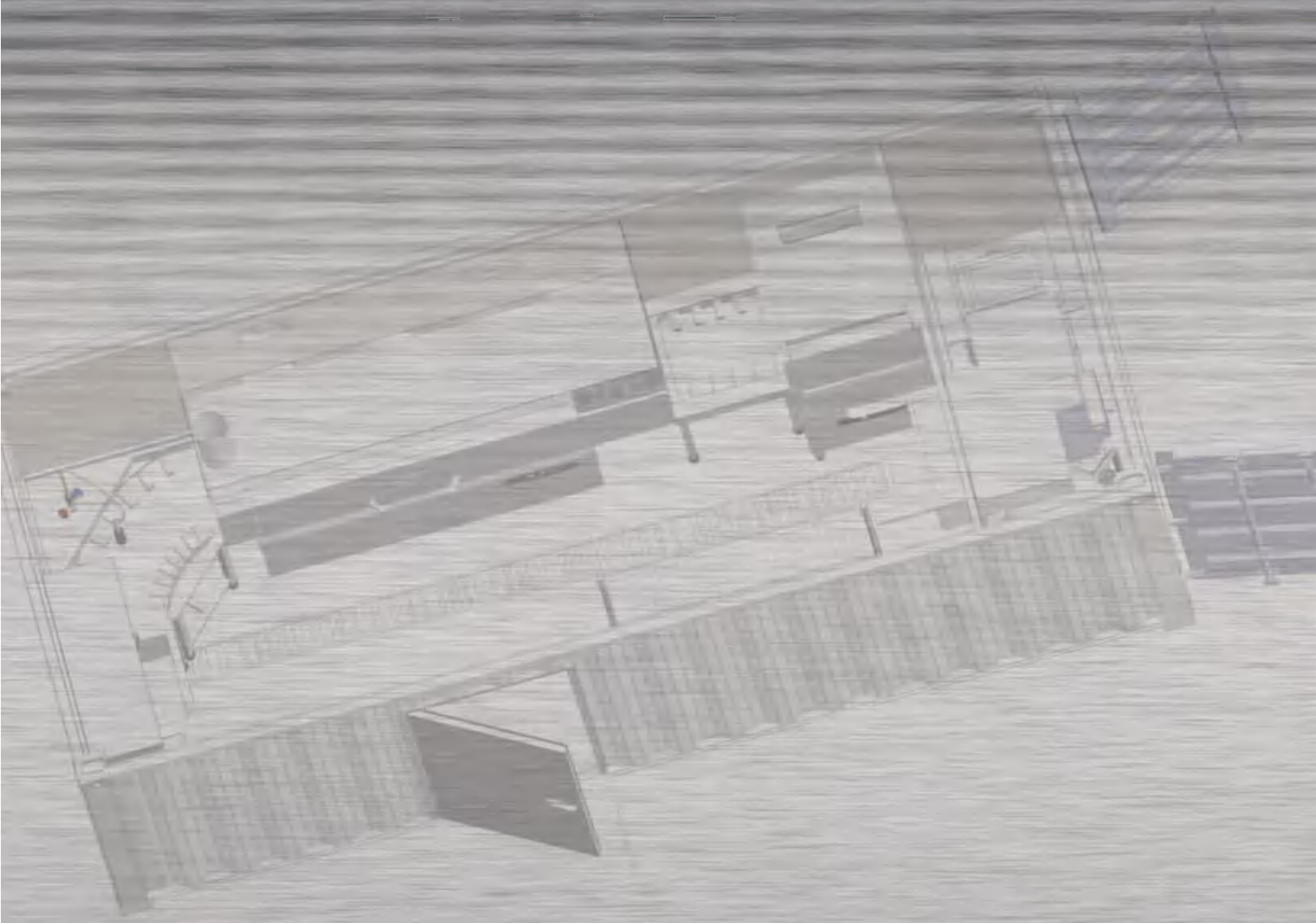


## MUTFAK EKİPMANLARI

Et Kıyma Makinası	Kızartma tava- Elektrikli
Izgara - Elektrikli,	Sebze Hazırlama Makinası
Buzdolabı ve Soğutucular,	Fırın-Elektrikli
Devrilebilir Tava,	Izgara-Elektrikli
Kaynatma Kazanı- Elektrikli	10 Lt.Mixer - Elektrikli
Döner Pişirme Makinası - Elektrikli	Blender

Resimde de görüldüğü gibi üç açılır konteyner mutfak C130J uçağı ile nakledilebilir.





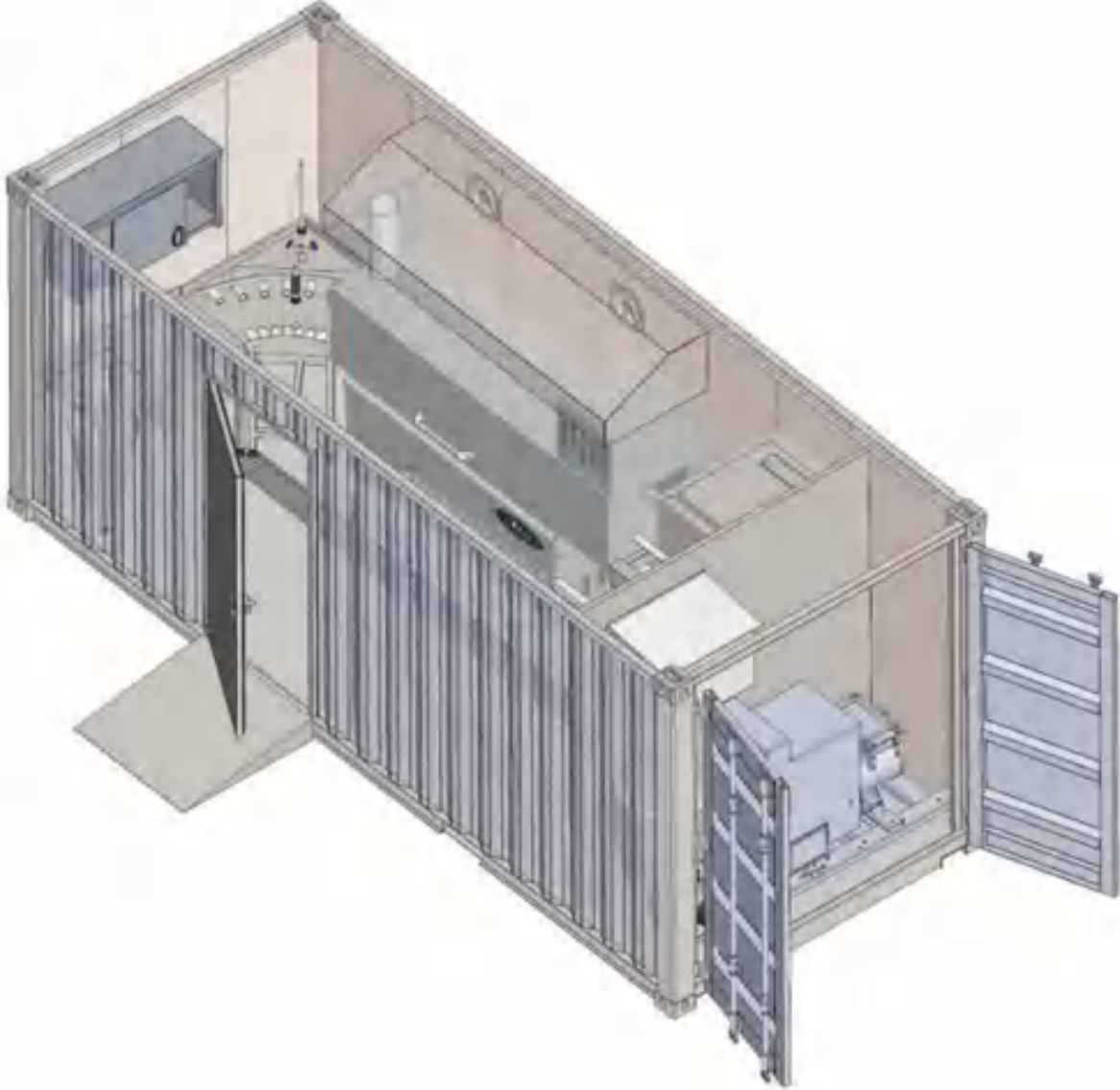
## Konteyner Tip Bulaşık Yıkama



## 20 Feet Konteyner Bulaşık Yıkama Ünitesi 2000

Askeri ve sivil maksatlı olarak sahrada bulaşık yıkama imkanı sağlayan bu ünite standart 20 feet ISO konteyner içine kurulmuştur. İç duvarlar ve tavan mükemmel hijyen sağlayacak şekilde paslanmaz çelik panellerle kaplanmıştır. Taban ise kaymayı önleyici paslanmaz çelik levhalarla kaplanmıştır.

Konveyör (yatay) tip bulaşık yıkama, kazan yıkama, dizel su ısıtıcı sistem, konveyörlü tezgah isteğe bağlı lavabo ve çöp atma sistemi, makinaları koruyacak su yumuşatma sistemi, ızgara istif rafı, klima, kendi kendine yeterli olacak şekilde jeneratör sistemi.



## Uniteler

Konveyör tip bulaşık makinası kapasite : 2000 tabak/Saat

## Jeneratör

Güç	20 kVA
Motor Tipi	Dizel, 4 zamanlı, hava soğutmalı
Yakıt Tüketimi	6,1 lt./Saat

## Klima

Model	Dantherm AC-M5
Soğutma Kapasitesi	4.7 kW max.
Isıtma Kapasitesi	2.0 kW

## Su Isıtma Sistemi

Dizel Su Isıtıcı	32 kW
Sıcak Su Tankı	100 litre (paslanmaz çelikten)



## Konveyör Tip Bulaşık Makinesi



- Paslanmaz çelikten gövde, boyler ve yıkama tankı
- Yekpare ve köseleri yuvarlatılmış hijyenik yıkama tankı
- Saatte 133 sepet yıkama kapasitesi (Sepet ölçüleri 50cmx50cm)
- Yüksek güçlü fanı sayesinde etkili kurutma
- Her yıkama periyodu için 3 lt su tüketimi
- Otomatik ve kullanıcı dostu kontrol paneli
- Konveyör sistemi sayesinde kurutmalı sürekli yıkama
- Enerji, deterjan ve su kullanımında tasarruf
- Yıkama kolları paslanmaz çelikten
- Ayarlanabilir ayaklar ile yükseklik optimizasyonu
- Kolay başlatma; boyler ve yıkama tanklarını tek tuşla su doldurma ve ısıtma imkanı
- Elektriksel komponentler ve kablolama uluslararası standartlara ve güvenlik yönetmeliklerine uygun
- Tüm gövde izole edilmiş bu nedenle suya karşı koruma sınıfı IPX5
- Etkili yıkama için durulama ve yıkama sıcaklıkları termostat kontrollü
- Makededeki suyun tesisata geri dönüşünü engelleyen valf sistemi
- Yıkama suyu sıcaklığı 55-60°C  
(besleme suyu en az 2 bar ve 50°C olmak koşulu ile)
- Durulama suyu sıcaklığı 80-85°C  
(besleme suyu en az 2 bar ve 50°C olmak koşulu ile)

### Teknik Özellikler

Kod (sağ)	0710.02000.01
Kod (sol)	0710.02000.02
Besleme voltajı	400V-3NPE / 50Hz
Toplam güç	48 kW
Yıkama kapasitesi (tabak/saat)	2000 tabak (Max.)
Yıkama kapasitesi (basket/saat)	133
Yıkama/Durulama tank kapasiteleri	60 / 90 / 18 lt
Yıkama program sayısı	-
Program süreleri (sn.)	-
Yıkama suyu sıcaklığı	55-60°C
Durulama suyu sıcaklığı	80-85 °C (max.)
Su giriş bağlantısı	3/4 "
Ön yıkama pompası gücü	0.72 kW

Yıkama pompası gücü	1,5 kW
Durulama pompası gücü	0.37 kW
Su giriş basıncı (bar) / Sıcaklığı	2-4 Bar / 50 °C
Isı gücü (yıkama/durulama)	9 / 27 kW
Kurutma gücü	8 kW
Atık su tahliye bağlantısı	1 1/4 " (Ø 42 mm)
Gürültü seviyesi	80 dBA
Brüt ağırlık	350 (±5) kg
Dış ölçüler (ExBxY)	800x2550x1880 mm
Koruma sınıfı	IPX5
Sepet ölçüsü	50 x 50 cm
Yükleme yüksekliği	42 cm
Eğim	6°

## Kazan Yıkama Makinesi

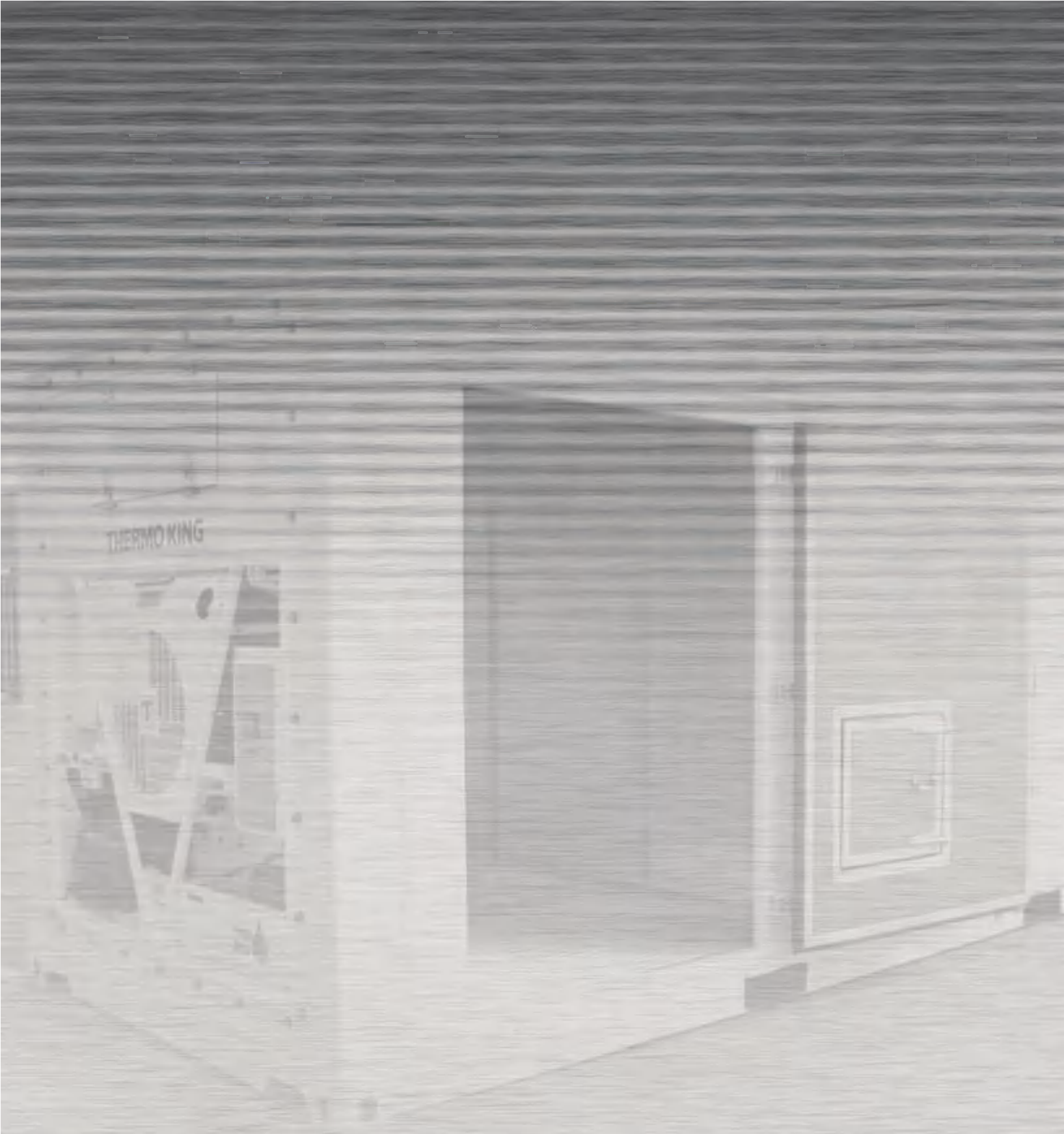


- Paslanmaz çelikten gövde, boyler ve yıkama tankı
- Hijyenik yıkama tankı
- 2/1 gastronom küvet yıkayabilme özellikli
- 60 cm çapında silindirik tipi tencereyi yıkayabilme özelliği
- Her yıkama periyodu için 4,5 lt su tüketimi
- Otomatik ve kullanıcı dostu kontrol paneli
- Önceden seçilebilir 3 farklı yıkama programı
- Enerji, deterjan ve su kullanımında tasarruf
- Yıkama kolları paslanmaz çelikten
- Ayarlanabilir ayaklar ile yükseklik optimizasyonu
- Kolay başlatma; boyler ve yıkama tanklarını tek tuşla su doldurma ve ısıtma imkanı
- Elektriksel komponentler ve kablolama uluslararası standartlara ve güvenlik yönetmeliklerine uygun
- Tüm gövde izole edilmiş bu nedenle suya karşı koruma sınıfı IPX5
- Etkili yıkama için durulama ve yıkama sıcaklıkları termostat kontrollü
- Makededeki suyun tesisata geri dönüşünü engelleyen valf sistemi
- Yıkama Suyu sıcaklığı 55-60°C  
(besleme suyu en az 2 bar ve 50°C olmak koşulu ile)
- Durulama Suyu sıcaklığı 80-85°C  
(besleme suyu en az 2 bar ve 50°C olmak koşulu ile)

### Teknik Özellikler

Kod	0710.000PW.00
Besleme voltajı	400V-3NPE / 50Hz
Toplam güç	16.7 kW
Yıkama kapasitesi (tabak/saat)	600 tablodot (Max.)
Yıkama kapasitesi (basket/saat)	30/10/7,5
Yıkama/Durulama tank kapasiteleri	65 / 18 lt
Yıkama program sayısı	3
Program süreleri (sn.)	120/360/480
Yıkama suyu sıcaklığı	55-60°C
Durulama suyu sıcaklığı	80-85 °C (max.)
Su giriş bağlantısı	3/4 "
Yıkama pompası gücü	2.8 kW

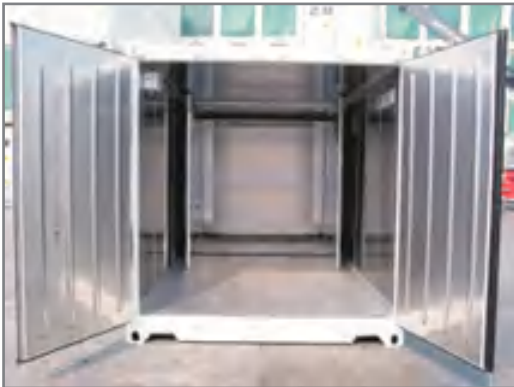
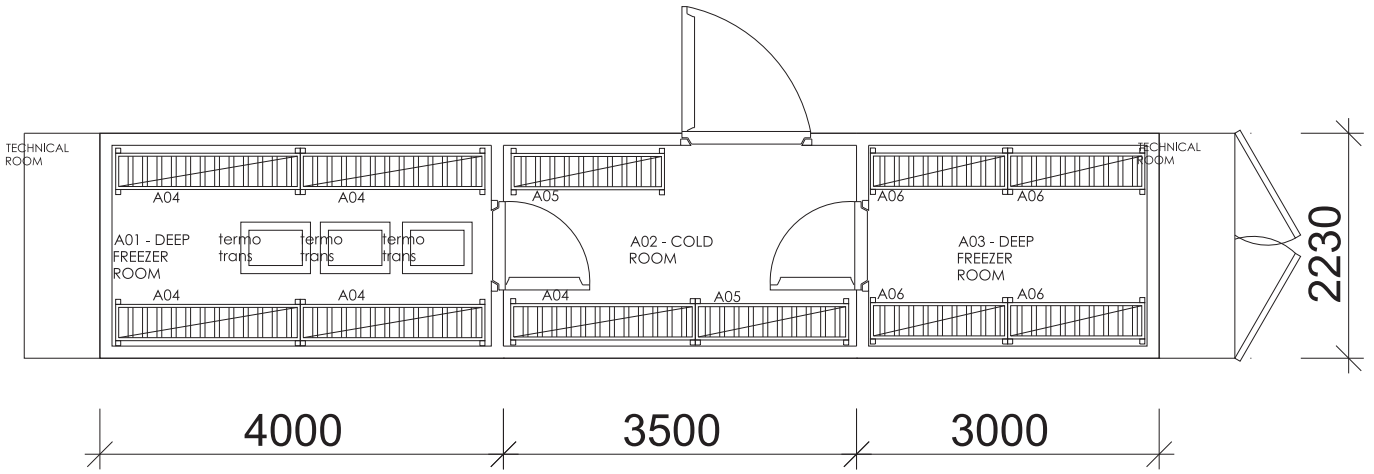
Durulama pompası gücü	0.37 kW
Su giriş basıncı (bar)/Sıcaklığı	2-4 Bar / 50 °C
Isı gücü (yıkama/durulama)	4,5 / 14 kW
Atık su tahliye bağlantısı	3/4 " (Ø 28 mm)
Gürültü seviyesi	80 dBA
Brüt ağırlık	220 (±5) kg
Dış ölçüler (ExBxY)	780x950x2040 mm
Koruma sınıfı	IPX5
Sepet ölçüsü	60 x 70 cm
Yükleme yüksekliği	80 cm
Eğim	6°



Konteyner Tip  
Soğuk Oda

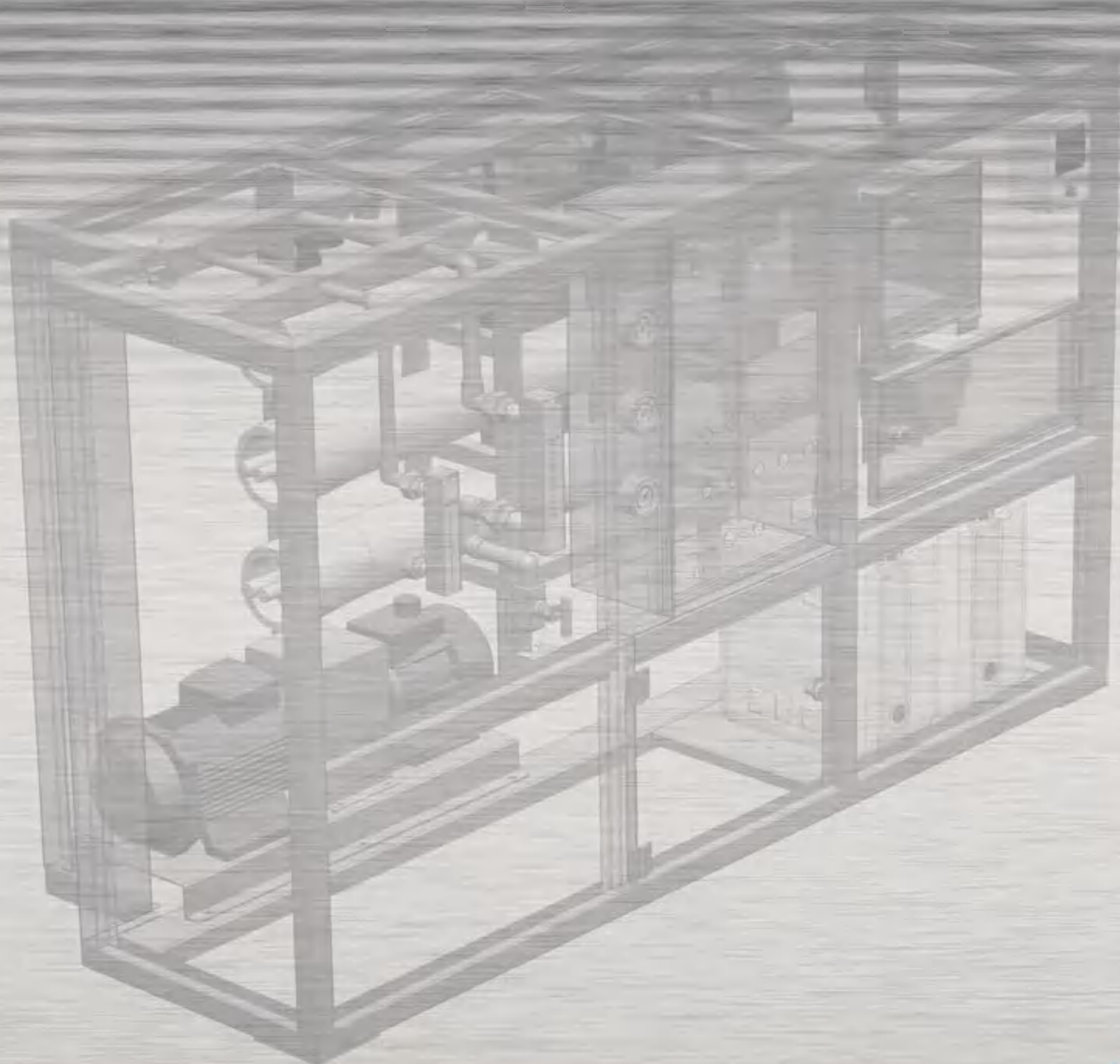
## Konteyner Tip Soğuk Oda

Konteyner Tip Soğuk Oda; yiyeceklerin depolanması, sıcaktan korunması ve dondurucu olarak kullanılır.500 kişilik yiyeceği bir hafta süreyle saklamak mümkündür. İsteğe göre değişik ölçülerde ve değişik özelliklerde üretilebilir. Yükleme kancası da ilave edilebilir. İçi tamamen paslanmaz çeliktir. Standart konteyner yapısındadır, kara, hava, deniz ve demiryolu ile taşınabilir.









Su Aritma Sistemieri



Öztiyıklar su arıtma sistemi deniz suyu, dere, göl, gölet suyundan içme suyu üretir. Sistem ters ozmoz teknolojisi ile ve kimyasal kullanmadan tortu, ağır metal, organik ve bakteriyolojik kirleri temizler.

Kolaylıkla dünyanın her hangi bir yerine intikal ettirilebilir ve çalıştırılabilir. Sistem; treyler, pompa, ön filtre, ters ozmoz ünitesi, temiz su tankı ve jeneratörden oluşur. Su arıtma işlemi ve arıtma ekipmanları PLC (Programlanabilir Mantıksal Kontrol) ile kontrol edilir ve panel üzerinde mevcut durum izlenebilir.

## İşlem Sırası:

**Besleme Pompası:** Su kaynağından suyu çeker.

**Ön Filtreleme:** Arıtma işleminden önce toz partiküllerini ayırarak membranları korur.

**Ters Ozmoz Sistemi:** Su yüksek basınç ile membranların arasından geçirilir.

**Ultraviyole Temizleme :** İlave temizleme sağlar, bakteriyolojik kirlilik ultraviyole ışınları ile temizlenir.

**Klorlama:** Arıtılmış suda bakteri üremesini engeller.

	OZTI RO S500 (Tuzlu Su)	OZTI RO F600 (Tatlı Su)
Deniz suyundan üretim.	max 600 lt/hr	max 600 lt/hr
Tatlı sudan üretim oranı	max 500 lt/hr	N/A
Deniz suyundan üretim oranı	25%	25%
3 adım ön filtreleme	20%	N/A
Yüksek basınç pompası akışı	80µ, 5µ sediment filter, blok carbon filter	80µ, 5µ sediment filter, blok carbon filter
Yüksek basınç pompası gücü	2.5 m3/saat	4.5 m3/saat
Membran sayısı	5.5 kw	2.2 kw
Ham su sıcaklığı	3	2
Tasarım kriterleri	+5°C +35°C	+5°C +35°C

## Tasarım Kriterleri:

- TDS (Tuzlu Su) 45000 ppm
- TDS (Tatlı su) 20000 ppm
- Minimum giriş basıncı: 3 Bar
- Giriş suyu basıncı: 3-7 Bar
- Giriş suyu ph: 0,05 pmm
- Çalışma basıncı: 20-65 Bar

## Standart Özellikler

- 316 L Paslanmaz çelik
- Yüksek basınca dayanıklı membranlar
- Üretim ve atık akış göstergesi
- İşlem manometreleri
- Dublex yüksek basınç pompası
- PLC kontrol
- Paslanmaz çelik şasi



Dalgıç Su Pompası

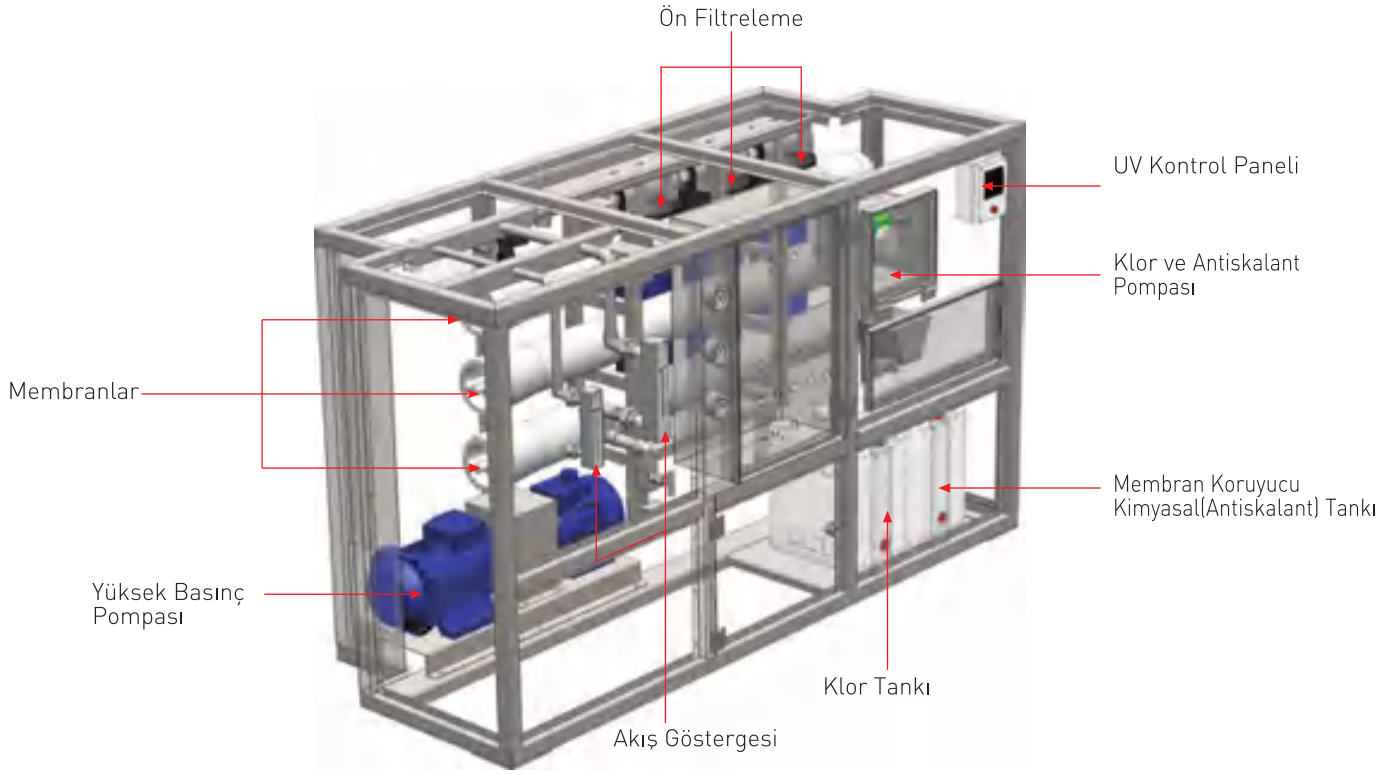
## Jeneratör



GÜÇ	7,5 kVA
MOTOR TİPİ	4 ZAMANLI DİZEL MOTOR
SOĞUTMA SİSTEMİ	HAVA SOĞUTMALI
YAKIT TÜKETİMİ	2,32 l/h
ALTERNATÖR TİPİ	MONOFAZE
GERİLİM	220-240 V
FREKANS	50 Hz.
YAKIT TANKI KAPASİTESİ	16 L.







### Sistem Ekipmanları

- Jeneratör
- Besleme Pompası
- Ön Filtre
- Ters Ozmoz Ünitesi
- UV Ünitesi
- Klorlama
- Sistem İç Temizleme Ünitesi

### Tasarım Kriterleri:

- TDS (Tuzlu Su) 45000 ppm
- TDS ( Tatlı su) 20000 ppm
- Minimum giriş basıncı: 3 Bar
- Giriş suyu basıncı: 3-7 Bar
- Giriş suyu sıcaklığı: 5-35 °C
- Giriş suyu ph: 6.5-9.5
- Çalışma basıncı: 20-65 Bar



Su arıtma sistemleri 20 Feet ISO Konteyner içersine konularak 9 Ton temiz su depolama imkanı sağlanmış olur.



### Taşınır, Portatif Su Arıtma Tesisi OYN -1

Portatif Su Arıtma Sistemi OYN -1 taşınabilir olan yenilikçi bir Su ve İçme suyu arıtma sistemidir. Her türlü tatlı su kaynağında sorunsuz bir şekilde kullanılabilir. Mobil tip askeri mutfaklar, banyolar gibi küçük alanlarda kullanım için uygundur.

Yakındaki bir kuyu veya su kaynağından gelen suyun sağlıklı kullanıma uygun olup olmadığını asla bilemezsiniz. Mobil bir askeri üs kurarken, su kaynağını test etme şansınız çok zayıftır. Suyun tadı normal ve temiz görünse bile, çevrede su kaynağının kalitesini tehdit eden bir çok olumsuz etken olabilir. Her türlü kötü veya sağlıksız su kaynağı ile tam uyumlu çalışarak size sağlıklı bir kullanım ve içme suyu sağlar. Çözünmüş katılar, metaller, kimyasallar, ayrıca bakteri ve virüsleri yok eder.

### Kullanım Amaçları

Ozonlama sistemleri teknolojisi ile sudaki her türlü bakteri, virüs ve diğer zararlı canlı organizmaları yok eder.

**Sediment, Yumuşatıcı, Karbon, UV bölümleri;** Çözülmemiş kalıntı, kir, parçacıklar, tortu, çökelti, pası giderir. Renk, bakteri, tat ve kokuyu ortadan kaldırır. Bu sistemler sayesinde insan sağlığını tehdit eden unsurları önleyecektir.

Çoklu filtreleme aşamalarında, suda Katyonik reçine yumuşatma sistemi ve teknolojisi ile, sudaki Ca, Mg, Fe, sertliğini giderir. Aktif Karbon filtreleri ile, süreç boyunca bazı organik bileşikler, klor, çözünmüş radon, kimyasal kirlenici maddeleri ve kokuya neden olan bileşiklerini giderir.

UV ünitesi ile son Karbonlanmış aşamadaki kullanım ve içme suyunun steril olmasını sağlar.

RO ünitesi ile de Günlük litre 1500 kapasitede en yüksek kalitede içme suyu üretir.

**3-6 Bar Basınç pompası isteğe bağlı 12-24V DC ve 220V AC de mevcuttur.**

Toplam 70 lt/dak kullanılır çıkış suyu sağlar.  
Boyutları (hxwxl) : 1780mmx480mmx694mm



### Filtreleme Safhaları

- Ozonlama Bölümü
- Manyetik Separasyon
- Sediment Filtrelemeler
- Katyonik Su Yumuşatma
- Karbonlu Su Filtrasyonu
- U.V. Dezenfeksiyon
- R.O. İçme Suyu Üretimi
- Alkalin İçme Suyu Üretimi



## Taşınır, Portatif Su Arıtma Tesisi OYN - 2

Portatif Su Arıtma Sistemi YN -1 taşınabilir olan yenilikçi bir Su ve İçme suyu arıtma sistemidir. Her türlü tatlı su kaynağında sorunsuz bir şekilde kullanılabilir. Mobil tip askeri mutfaqlar, banyolar gibi küçük alanlarda kullanım için uygundur.

Yakındaki bir kuyu veya su kaynağından gelen suyun sağlıklı kullanıma uygun olup olmadığını asla bilemezsiniz. Mobil bir askeri üs kurarken, su kaynağını test etme şansı çok zayıftır. Suyun Tadı normal ve temiz görünse bile, çevrede su kaynağının kalitesini tehdit eden bir çok olumsuz etken olabilir. Her türlü kötü veya sağlıksız su kaynağı ile tam uyumlu çalışarak size sağlıklı bir kullanım ve içme suyu sağlar. Çözünmüş katılar, metaller, kimyasallar, ayrıca bakteri ve virüsleri yok eder.

## Kullanım Amaçları

Ozonlama sistemleri teknolojisi ile sudaki her türlü bakteri, virüs ve diğer zararlı canlı organizmaları yok eder.

**Sediment, Yumuşatıcı, Karbon, UV bölümleri;** Çözünmeyen kalıntı, kir, parçacıklar, tortu, çökelti, pası giderir. Renk, bakteri, tat ve kokuyu ortadan kaldırır. Bu, sistemler sayesinde insan sağlığını tehdit eden unsurları önleyecektir.

Çoklu filtreleme aşamalarında, suda Katyonik reçine yumuşatma sistemi ve teknolojisi ile, sudaki Ca, Mg, Fe, sertliğini giderir. Aktif Karbon filtreleri ile, süreç boyunca bazı organik bileşikler, klor, çözünmüş radon, kimyasal kirlenici maddeleri ve kokuya neden olan bileşiklerini giderir.

UV ünitesi ile son Karbonlanmış aşamadaki kullanım ve içme suyunun steril olmasını sağlar.

RO ünitesi ile de Günlük litre 1500 kapasitede en yüksek kalitede içme suyu üretir.

**3-6 Bar Basınç pompası isteğe bağlı 12-24V DC ve 220V AC de mevcuttur.**

Toplam 70 lt/dak kullanılır çıkış suyu sağlar.  
Boyutları (hxwxl) : 1382mmx480mmxmm

220 V ÇALIŞIR



12-24 V ÇALIŞIR

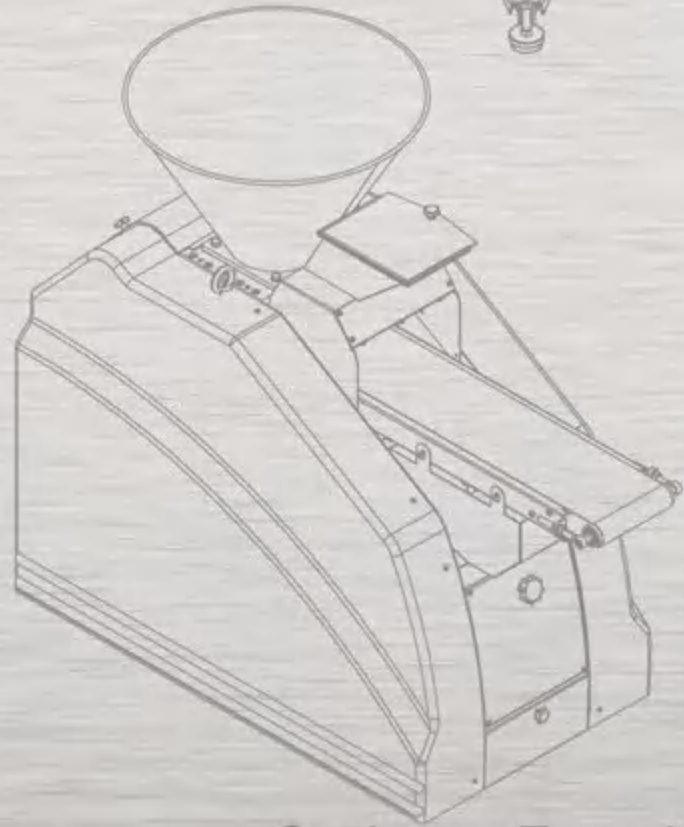
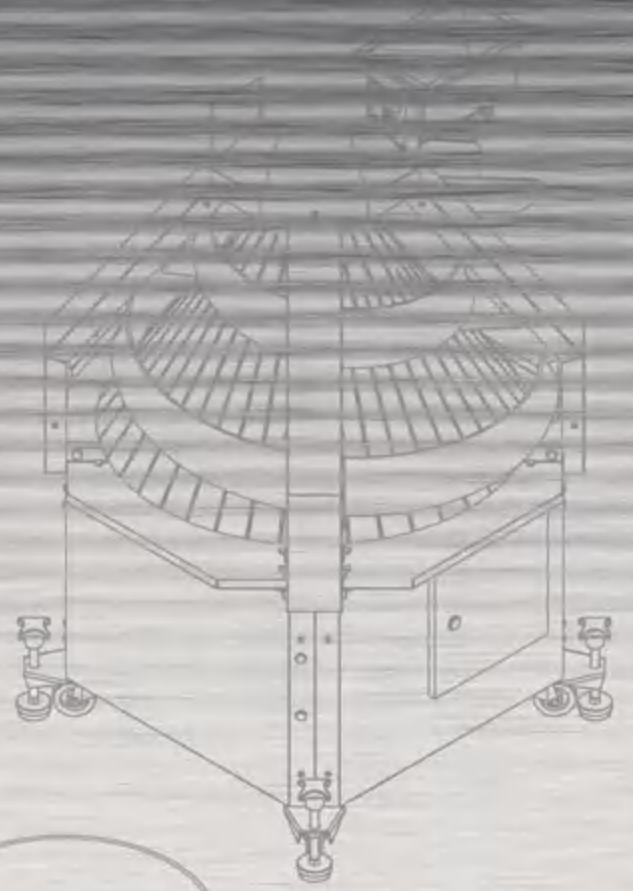
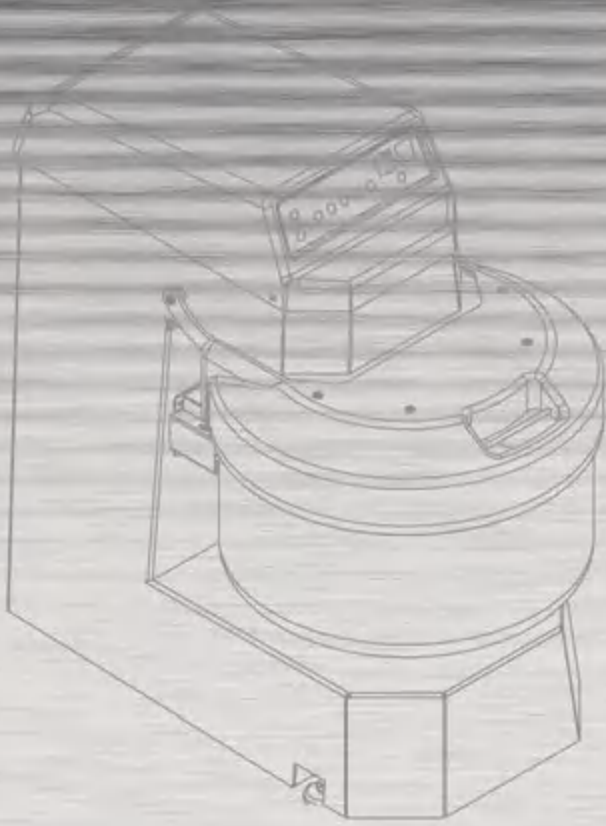


## Filtreleme Safhaları

- Ozonlama Bölümü
- Manyetik Separasyon
- Sediment Filtrelemeler
- Katyonik Su Yumuşatma
- Karbonlu Su Filtrasyonu
- U.V. Dezenfeksiyon
- R.O. İçme Suyu Üretimi
- Alkalın İçme Suyu Üretimi







Sahra Fırınları



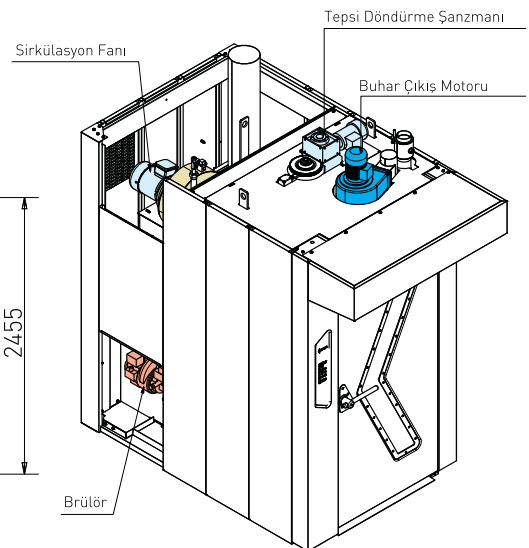
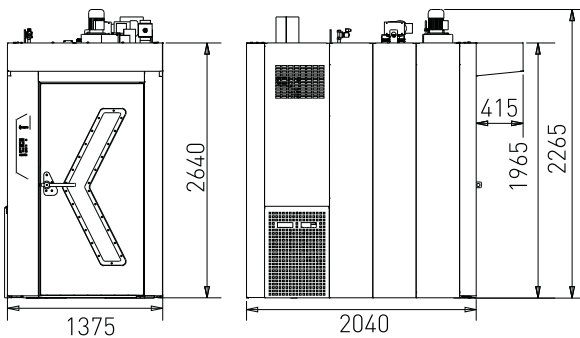
## Döner Fırın

Yeni nesil bir fırındır, dengeli pişirme sağlar. Isıtma LPG,GAS OIL gaz yağı, doğal gaz ve elektrik ile sağlanabilir.

TEKNİK ÖZELLİKLER	
Model	Rotating Oven
Genişlik ± 5 mm	1375
Derinlik ± 5 mm	2455
Yükseklik ± 5 mm	2640
Ağırlık ± 5 kg.	1150
Elektrik	220/380 V 50 Hz N+PE
Fan Motoru kW-Amp.	3 kW 11,6 A-6,5 A (1420 rpm)
Dişli Kutusu Motoru kW-Amp.	0,37 kW 2 A-1,2 A (1390-9 rpm)
Buhar Tahliye Motoru	0,37 kW 1,73 A-1 A (2800 rpm)
Brülör Motoru Gücü	0,37 kW 1,73 A-1 A (2800 rpm)
Toplam Elektrik Motoru Gücü	4,11 kW
Kod	843,810.100.000

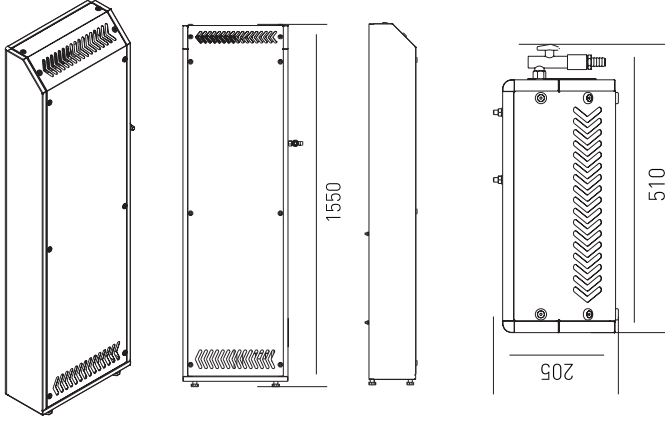


17-18 dakika pişirme süresi  
Kapasite:200 Gr. 500Ekmek/Saat





## Mayalama Dolabı



## TEKNİK ÖZELLİKLER

Model	Buhar Üretici
Seri Numarası	-
Genişlik ± 5 mm	510
Derinlik ± 5 mm	205
Yükseklik ± 5 mm	1550
Ağırlık ± 5 kg.	44
Elektrik	220/380 V 50 Hz N+PE
Isıtıcı Gücü kW. Amp.	1.5 kW - 6.8 A
Buhar Ünitesi Gücü kW. Amp.	6 kW - 15.7 A
Toplam Elektrik Gücü	7,5 kW
Kod	843.810.100.000



Ayrı olarak üretilmiş elektrik kontrol paneli nemden korumak amacıyla oda dışına yerleştirilir. Sıcaklık ve buhar birbirinden bağımsız olarak ayarlanabilir. Sıcaklık aralığı +20..... +50, nem aralığı %65.....%95 dir.

**20 dakika mayalama süresi**  
**2 tepsi arabası yükleme kapasitesi**

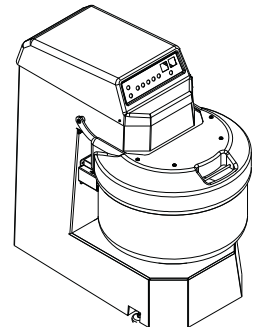
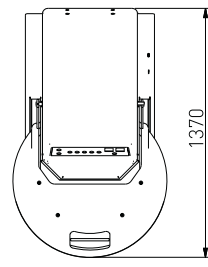
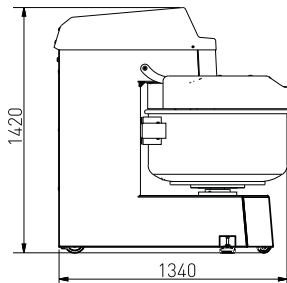
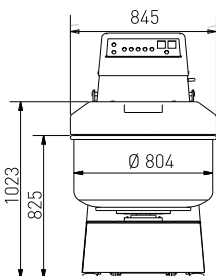
## Spiral Mixer

Çift hızlı motorla çalışan spiral karıştırıcı kolu hızlı ve homojen yoğurma sağlar. Kısa zamanda kaliteli hamur elde edilir. Karıştırma kabı, spiral karıştırıcı kolları ve bıçaklar AISI 304 paslanmaz çelik olup İtalya'dan ithal edilmiştir. Yekpare şasi sistemi titreme ve sesi önler. Elektrikli parçalar ve emniyet sistemleri AB Standartlarına uygundur. Un tozu yayılmaması için tamamen kapalı olan kapak açıldığında makine otomatikman durur, kapatıldığında ise kaldığı yerden tekrar çalışmaya devam eder.

## TEKNİK ÖZELLİKLER

Model	Spiral Karıştırıcı
Genişlik ± 5 mm	845
Derinlik ± 5 mm	1370
Yükseklik ± 5 mm	1420
Ağırlık ± 5 kg.	690
Elektrik	220/380 V 50 Hz N+PE
Spiral Motoru kW-Amp	5,5 kW.-7,5 kW. 16,5 A-16 A (700-1450 rpm)
Karıştırma Kabı Motoru kW-Amp	0,75 kW/4,5 A 2,5 A (70 rpm)
Toplam Elektrik Gücü	8,25 kWt.

75 Kg.undan 130 Kg.hamur  
Saatte 390 Kg.hamur  
270-280 Gr.hamurdan 200 Gr.ekmek  
Saatte 1300 ekme (390/0,28)



## Hamur Kesme Makinası

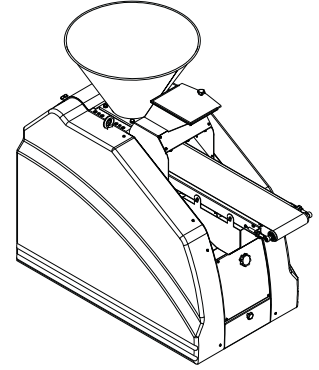
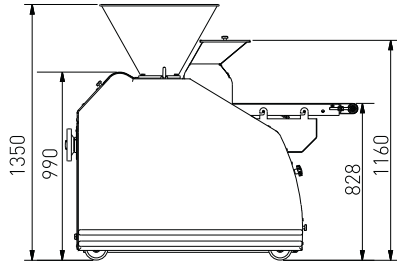
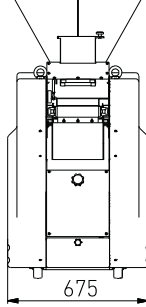
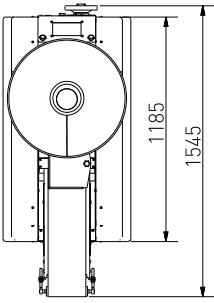
Hamuru istenen ağırlıkta ve ezmeden keser. Her iki yandaki (BONNET)boneler unun mekanik ve elektrikli bölümlere kaçmasını önler. Konveyör bant hareket halinde temizlenir. Artıklar bant altındaki kutuda toplanır. Üç değişik hızla ayarlanabilir. Elektronik hız kontrolü opsiyoneldir. Güçlü gövde titremeyi önler. Yağlama; yağ kaybını önlemek ve yağın ömrünü artırmak için kapalı sistem ile yapılır.



### TEKNİK ÖZELLİKLER

Model	Hamur Kesme Makinesi
Genişlik ± 5 mm	675
Derinlik ± 5 mm	1185
Yükseklik ± 5 mm	990
Ağırlık ± 5 kg.	460
Elektrik	220/380 V 50 Hz N+PE
Karıştırıcı Motoru kW-Amp.	1,5 kW
Toplam Elektrik Gücü	1,5 kW/7,27 / 4,2 A(940 rpm)
Hamur Kesme Aralığı	150-700 gr.
Kod	843.810.100.000

Saatte 2100 parça keser.



## Hamur Yuvarlama Makinası

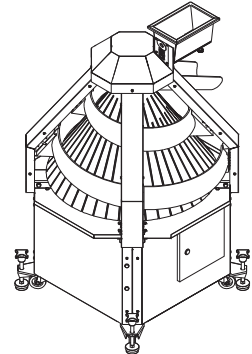
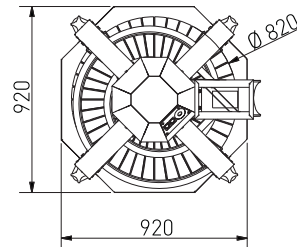
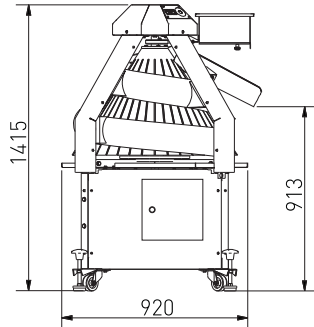
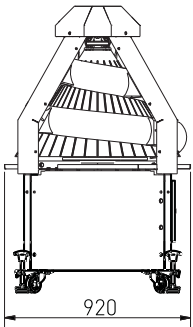
Kanallar ve alüminyum konik yapı vasıtasıyla hamura yuvarlak şekil verir. Un miktarı ayarlanabilir. Kanallar ve koni istek halinde teflon ile kaplanabilir. Kauçuk ayaklar zeminin yıpranmasını önler. Kanallara hava üfleme sistemi standarttır ancak istenirse sıcak hava üfleme de verilebilir. Boneler electrostatik toz boya ile boyanmıştır. İstenirse paslanmaz çelik bone de verilebilir. Tek hızlı makine istenirse elektronik hız kontrol ile de verilebilir.



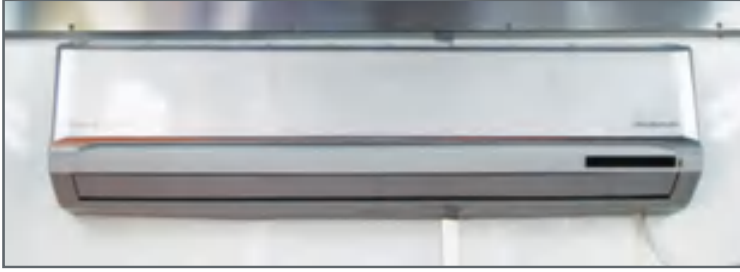
### TEKNİK ÖZELLİKLER

Model	Hamur Yuvarlam Makinesi
Genişlik ± 5 mm	920
Derinlik ± 5 mm	920
Yükseklik ± 5 mm	1415
Ağırlık ± 5 kg.	240
Elektrik	220/380 V 50 Hz N+PE
Yuvarlama Motoru kW-Amp.	1,1 kW / 4,5 A-2,6 A (1400rpm)
Toplam Elektrik Gücü	1,1 kW
Kod	843.810.100.0000

2100 piece bread in one hour on average speed



## Klima



## Özellikler

- 24 000 Btu
- Hava Filtresi
- Yatay ve dikey hava akışı
- Termostat
- Dijital gösterge
- Uzaktan Kumanda

## Jeneratör APD33M



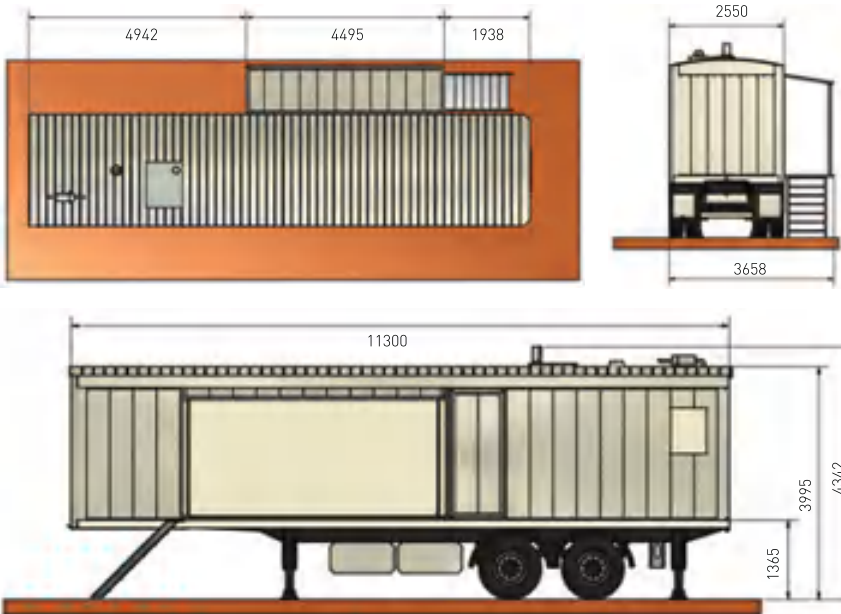
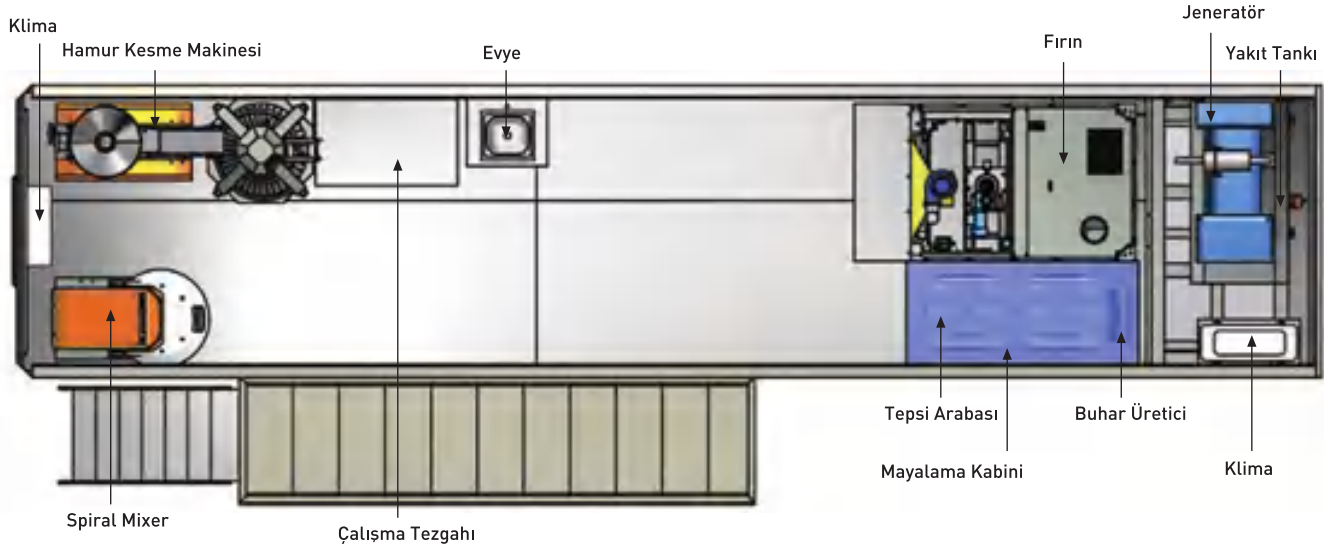
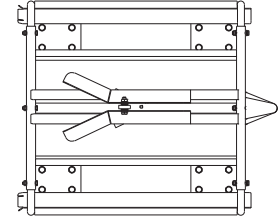
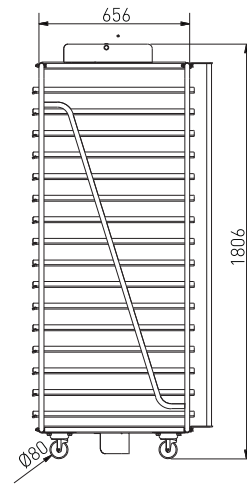
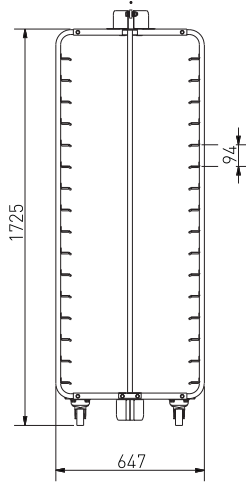
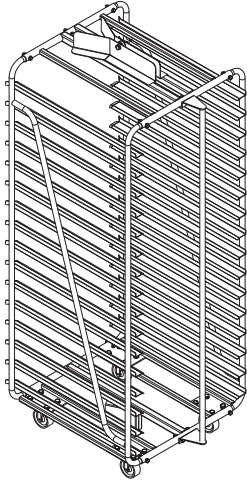
## DİZEL JENERATÖR SETİ 400 /230V - 50 Hz TEKNİK ÖZELLİKLERİ

MODEL		APD21M3	APD23M	APD27M3	APD33M	APD42M		
GRUP	Güç PE ÖB	Hazır	kVA	21	23	27	33	42
			kW	16,8	18,4	21,6	26,4	33,6
	Başlangıç		kVA	18	21	23	30	38
			kW	14,4	16,8	18,4	24,0	30,4
DİZEL MOTOR	Motor	Mitsubishi	Mitsubishi	Mitsubishi	Mitsubishi	Mitsubishi		
	Model	S3L2-63SGH	S4Q2-63SG	S4L2-63SGH	S4L2-63SG	S4L2-63SG		
	Motor Çıkış Gücü rpm	kwm	21,2	28,8	28,8	31,6	39	
		HP	28.408	38.592	38.592	42.344	52.26	
	Soğutma	Natural	Natural	Natural	Natural	Natural		
	Silindir Sayısı	3-Inline	4-Inline	4-Inline	4-Inline	4-Inline		
	Motor Hızı	rpm	3000	1500	3000	1500	1500	
	Sıkıştırma Oranı		22:1	22:1	22:1	22:1	17:1	
	Kontrol		Mechanical	Mechanical	Mechanical	Mechanical	Mechanical	
	Tam Yükte Yakıt Tüketimi	Mhr	6,33	5,58	8,6	7,6	10,5	
	Yakıt Tankı Kapasitesi	Lt.	38	80	45	80	80	
	Yağ Kapasitesi	Lt.	4,2	6,5	6	10	10	
	Soğutma Sıvısı Kapasitesi	Lt.	4,2	4	2,5	5,5	5,5	
	Radyatör Soğutma Oranı	m3/min	64	43	85	65	65	
	Motor Hava Alma Oranı	m3/min	1,9	1,7	2,3	2,25	2,9	
Egzoz Gazı Akışı	m3/min	4,5	4,5	5,85	6	7,6		
AÇIK TİP	Boyutlar (L x W x H)	mm	1050 x 600 x 900	1380 x 600 x 1000	1150 x 600 x 1000	1480 x 700 x 1000	1480 x 700 x 1000	
	Ağırlık	kg	380	560	420	700	700	
SESİ AZALTILMIŞ TİP	Boyutlar (L x W x H)	mm	1830 x 823 x 1192	1830 x 823 x 1192	1450 x 823 x 1092	1830 x 823 x 1192	1830 x 823 x 1192	
	Ağırlık	kg	480	700	530	850	850	



## Tepsi Taşıma Arabası

60 x 80 cm 16 raf alüminyum meteryal



Saatte 200 Gr.lık 500 adet ekmek.  
toplam elektrik gücü 26 Kw

Kod	A.S421.00B.02
Boyutlar	11300 x 2550 x 4000 mm
Şasi No.	NP905V102AA002002
Aks	2
Fren Sistemi	Havalı Fren
Tekerlekler	Continental (12,00 R 22,5) 8+1
Jant	Metal 9,00R 22,5 8+1
Tampon	Parlak Çift Lastik
Süspansiyon sistemi	Mekanik Parabolik 3 Yaprak Yay
Zemin Traversi	Z Bend
Çeki Ökü	2" Ø
Mekanik Ayaklar	4 pcs Övro 300T 800
Zemin Metal Kaplaması	4 mm St52
Ön Cephe Duvarları ve Arka Kapı	1,2 mm CRS Kaliteli Yumuşak Levha
Tavan Metal Levhası	1,2 mm CRS Kaliteli Yumuşak Levha
Arka Kapı	270° Derece Genisletilebilen Tip Konteyner
Elektrik Sistemi	24 Volt SABA
Yangın Söndürücü	1 pcs SABA



ÖZTİRYAKİLER KONTEYNER TİP FIRINLAR Hamur yoğurma, mayala, kesme, otomatik tartma, manuel şekillendirme ve doğal soğutma üniteleri içerisine yerleştirilmiş halindedir.

## Fırın

Lidya serisi fırın 150/250 derecede ekme, kek-pasta türü yiyecek pişirme imkanı sağlar.

Tepsi Boyutları : 40 x 60 cm - 10 tepsi

Piştirme Süresi : 10 - 20 dak.

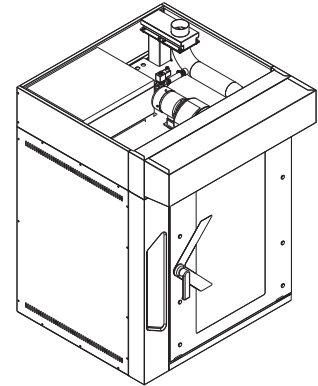
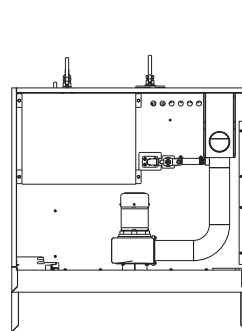
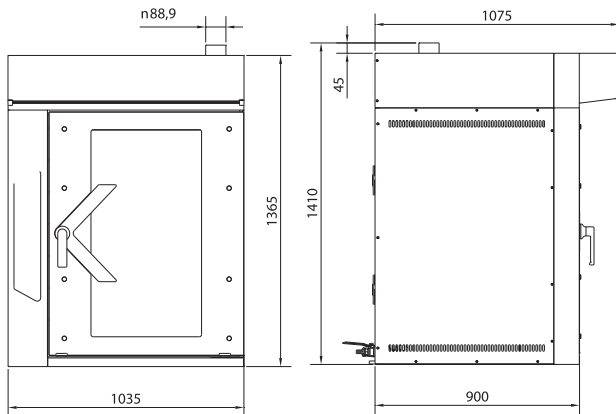
Sıcaklık Kontrolü : 0 / 400 °C

Buharlı Sıcaklığı : 120 °C ( 0 - 10 periyot)



### TEKNİK ÖZELLİKLER

Model	LİDYA 10 E	Faz	3
Genişlik ± 5 mm	1035	Isıtıcı Gücü	2 x 9 Kw = 18 kW
Derinlik ± 5 mm	1075	Devirdaim Motoru	1.65 A-0.65 A
Yükseklik ± 5 mm	1410	Buhar Motoru	1.20 A-0.70 A
Ağırlık ± 5 kg	260	Devirdaim Motoru Hızı ve Gücü	1400 rpm 0,55 kW
Garanti Süresi	1 year / yıl	Buhar Motoru Hızı ve Gücü	2840 rpm 0,25 kW
Elektrik	380 V 60 Hz N+PE	Standartlar	TSE -ISO 9001
Toplam Elektrik Gücü	19,5 kW	Kod	843.810.100.000



## Spiral Mixer

Çift hızlı motorla çalışan spiral karıştırıcı kolu hızlı ve homojen yoğurma sağlar. Kısa zamanda kaliteli hamur elde edilir. Karıştırma kabı, spiral karıştırıcı kolları ve bıçaklar AISI 304 paslanmaz çelik olup İtalya'dan ithal edilmiştir. Yekpare şasi sistemi titreme ve sesi önler. Elektrikli parçalar

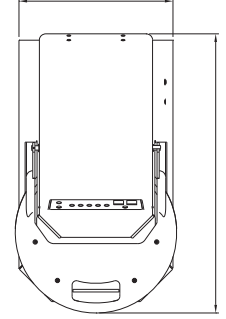
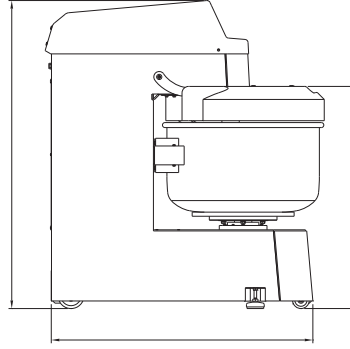
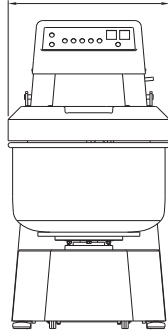
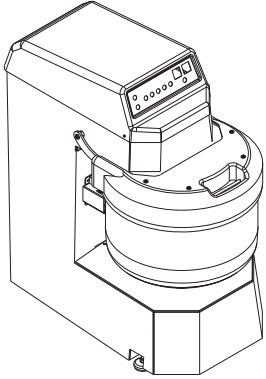
ve emniyet sistemleri AB Standartlarına uygundur. Un tozu yayılmaması için tamamen kapalı olan kapak açıldığında makine otomatikman durur, kapatıldığında ise kaldığı yerden tekrar çalışmaya devam eder.



### TEKNİK ÖZELLİKLER

Model	SP 80	Spiral Motoru	380 V / 3.5 kW, 10.3 A
Genişlik	± 5 mm		6 kW, 11.9 A
Derinlik	± 5 mm		[6 kW, 11.5 A]
Yükseklik	± 5 mm	Karıştırma Kasesi Motoru	380 V 2.9 A
Ağırlık	±5 kg	Spiral Motoru Hızı ve Gücü	1 Speed 720 -3.5 kW.
Garanti Süresi	1 year / yıl		2 Speed 1450- 6 kW.
Elektrik	380 V 50 Hz N+PE	Karıştırma Kasesi Motoru Hızı ve Gücü	700-0.75 kW.
Toplam Elektrik Gücü	6.75 kW.		

240-250 Gr. hamurdan 200 Gr. ekmeğe  
Saatte 900 ekmeğe (240/0.25)



## Hamur Kesme Makinesi

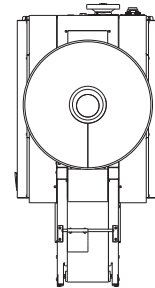
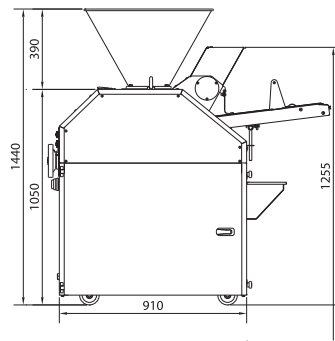
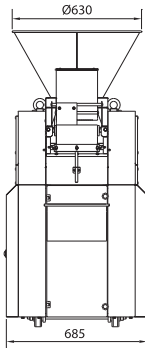
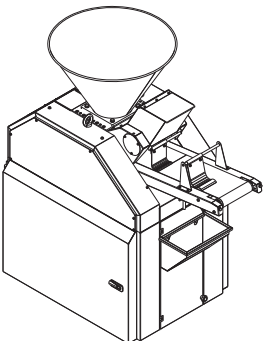
Hamuru istenen ağırlıkta ve ezmeden keser. Her iki yandaki boneler unun mekanik ve elektrikli bölümlere kaçmasını önler. Konveyör bant hareket halinde temizlenir. Artıklar bant altındaki kutuda toplanır. Üç değişik hıza göre ayarlanabilir. Elektronik hız kontrolü opsiyoneldir. Yüksek dirençli gövde titreşimi önler. Yağlama; yağ kaybını önlemek ve ya\_ın ömrünü artırmak için kapalı sistem ile yapılır. Poliamid tekerlekler zemine zarar vermeden hareket imkanı sağlar.



### TEKNİK ÖZELLİKLER

Model	DM 2000	Garanti Süresi	1 year / yıl
Seri Numarası		Elektrik	380 V 50 Hz N+PE
Genişlik	± 5 mm	Toplam Elektrik Gücü	1.5 kW.
Derinlik	± 5 mm	Motor	7.27 / 4.2 A 1.5 kW.
Yükseklik	± 5 mm		[940 rpm-dev/dak]
Ağırlık	±5 kg		

Ortalama hızda saatte 2100 parça hamur kesme





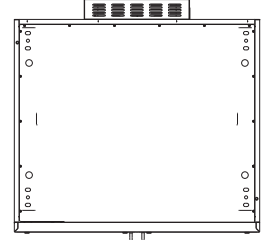
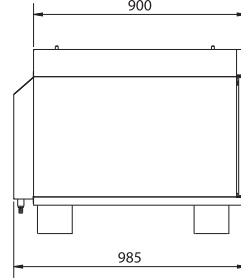
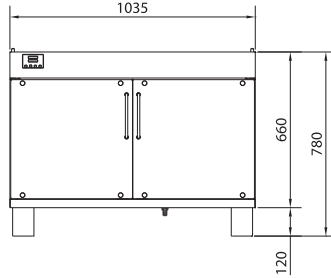
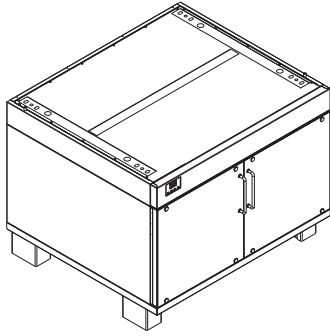
## Mayalama Dolabı

Zaman, sıcaklık ve mayalanma seviyesi ayarlanabilir.



### TEKNİK ÖZELLİKLER

Model	MO10	Elektrik	220 V 50 -60Hz N+PE	
Genişlik	± 5 mm	1035	Toplam Elektrik Gücü kW	2,5
Derinlik	± 5 mm	985	Faz	1
Yükseklik	± 5 mm	775	Direnç	2x1 kW
Ağırlık	±5 kg	80	Devirdaim Motoru Hızı ve Gücü	1400 rpm 0.038 kW
Garanti Süresi	1 year / yıl	Standartlar	TSE -ISO 9001	
		Kod	843.810.100.000	



## Jeneratör

### TEKNİK ÖZELLİKLER

GRUP			
Hazır	55(44) kVA (kW)	Güç Faktörü	0,8 cosQ
Başlangıç	50(40) kVA (kW)	Frekans	50 Hz
MOTOR			
Yapım	INTER	Silindir Yuvası	4,1 mm
Model	IDE442NG	Silindir Göbeği	105/118
Devir	1500 rpm	Sıkırtma Oranı	17,5:1
Başlangıç Gücü	46 (62,6) kW(hp)	Elektrik	12VDC
Hazır Hatde Gücü	49 (66,6) kW(hp)	%50 Yük ile Yakıt Tüketimi	6,8 lt/h
Silindir Sayısı	4	%75 Yük ile Yakıt Tüketimi	9,8 lt/h
Silindir Kombinasyonu	Sıralı	%100 Yük ile Yakıt Tüketimi	13,1 lt/h
Hava İndüksiyon Sistemi	Doğal	Yakıt Tankı Kapasitesi	284 lt
Soğutma Sistemi	Su Soğutmalı		
Kontrol	Mekanik		
ALTERNATÖR			
Tip	Synchron.Brushless	İzolasyon	For 10 seconds %300
Direnç	For 1 hour %110 in 12 hours,	Gerilim	H
Kısa Devre Akım	Minimum 1800 Volt-2U+1000V	Gerilim Hata Payı	231/400 V ±%0,5
BOYUTLAR			
Genişliği	820(1060) mm	Yükseklik	1350(1600) mm
Derinliği	1720(2650) mm	Ağırlık	822(1050) kg



**MOTOR**  
Dizel motor:1500 rpm  
Su soğutmalı  
Tropical tip radyatör

## Su Tankı



### TEKNİK ÖZELLİKLER

Genişlik	1005
Derinlik	1855
Yükseklik	580
Ağırlık	
Garanti Süresi	1 year / yıl
Hacim	1020 m3

## Çalışma Masası



### TEKNİK ÖZELLİKLER

Genişlik	2200
Derinlik	855
Yükseklik	1070
Ağırlık	
Garanti Süresi	1 year / yıl

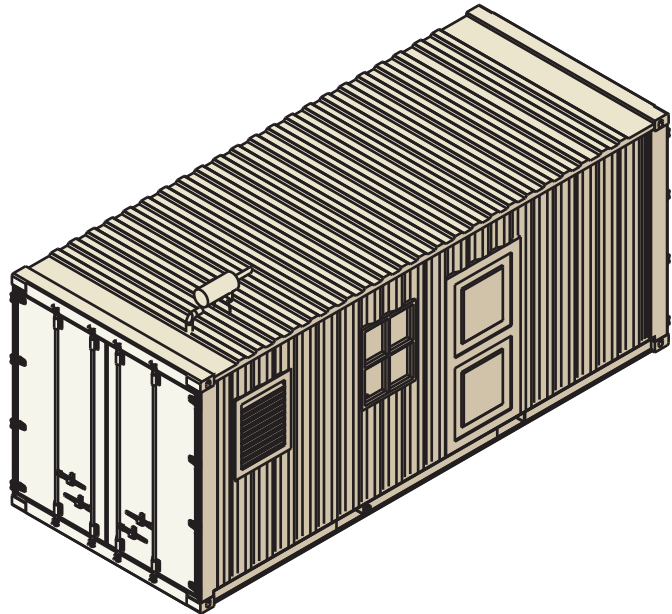
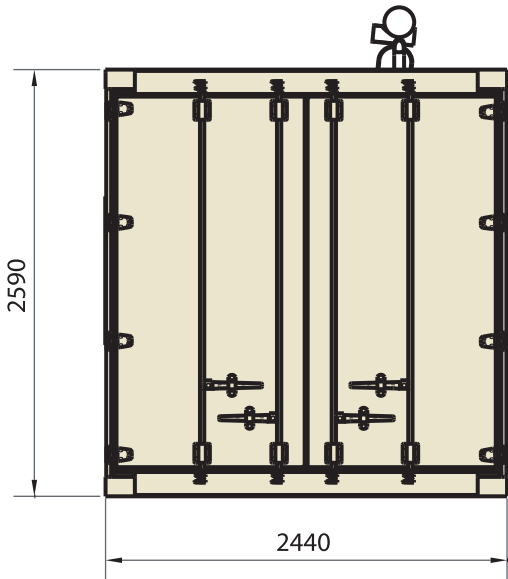
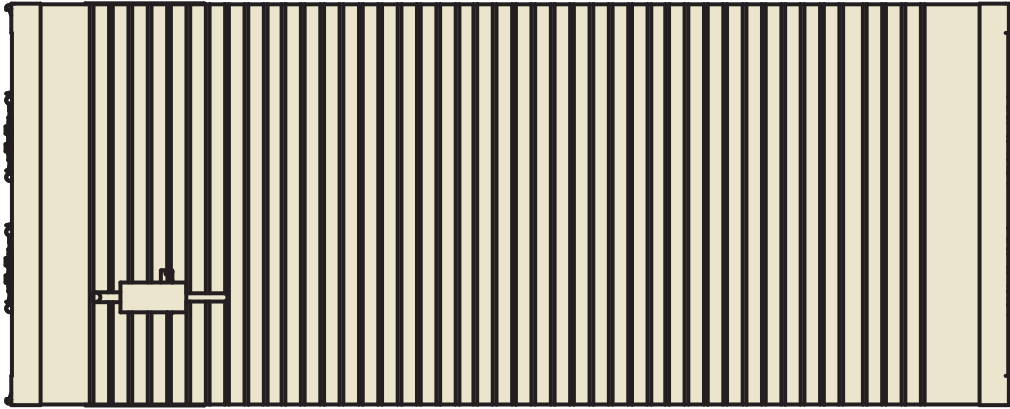
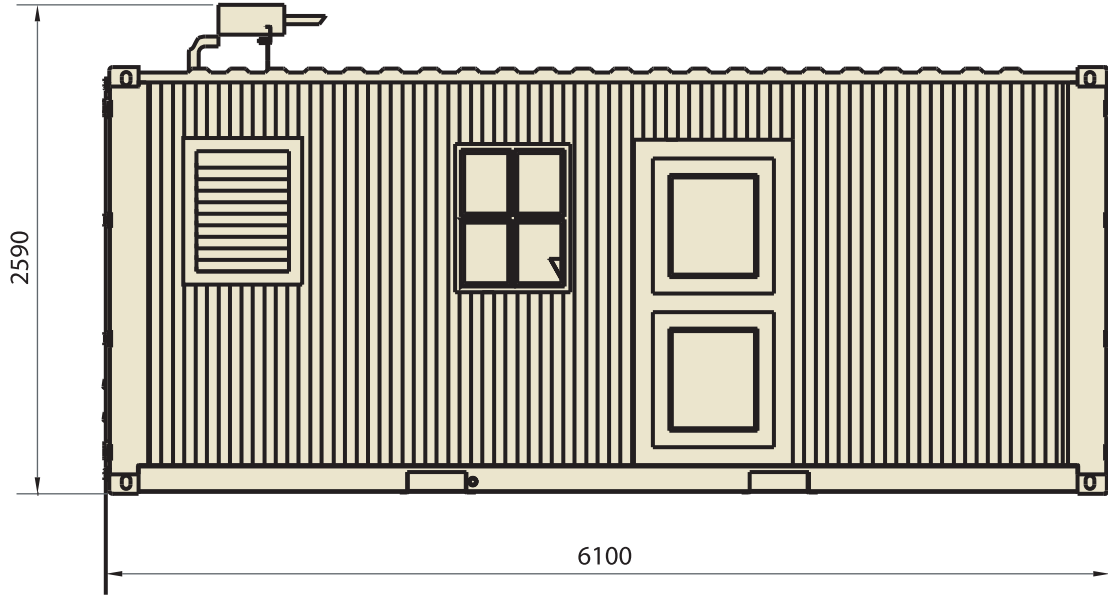
## Air Condition

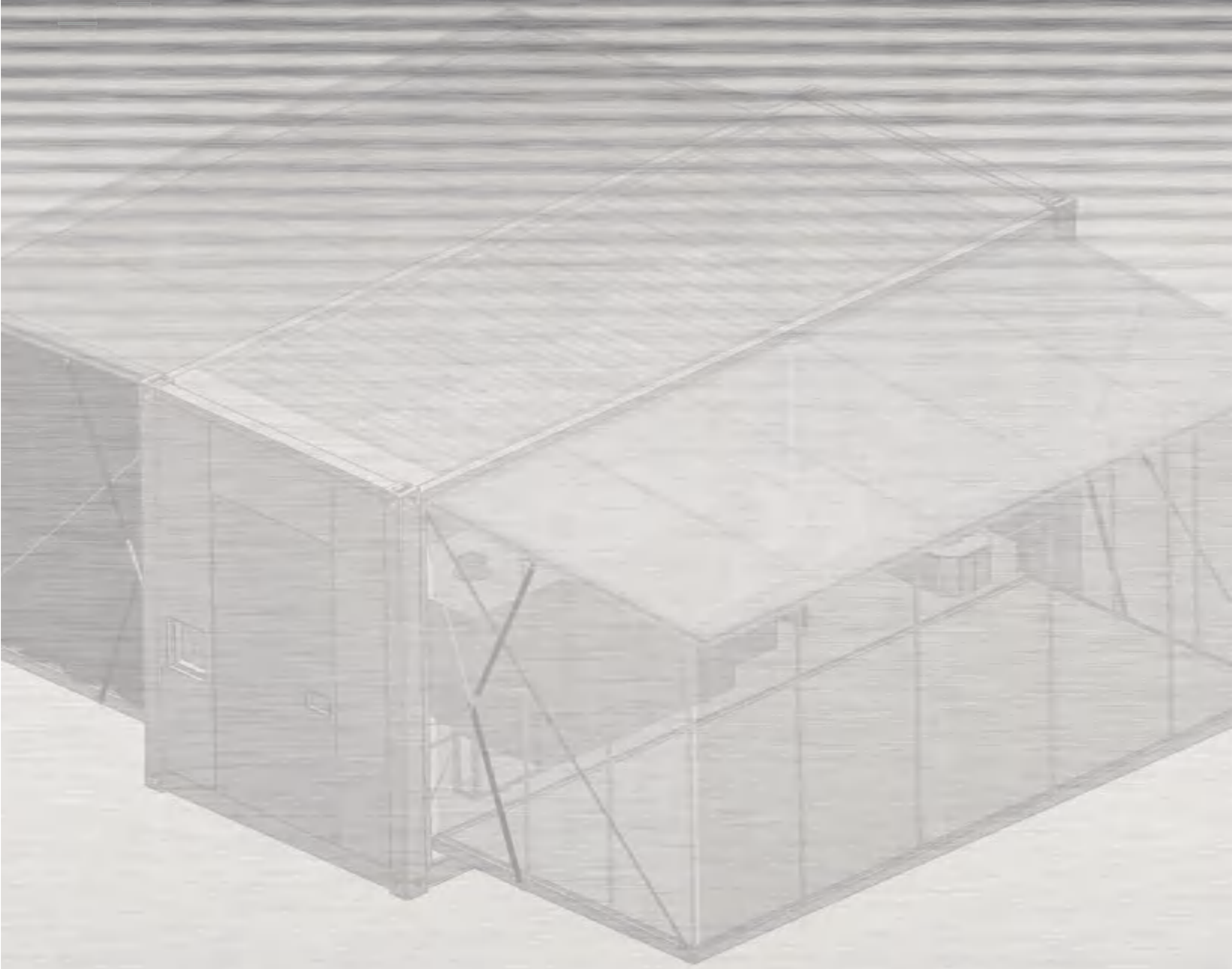


- Hava Filtresi
- Dikey ve Yatay Dalgalı, Hava Salınımı
- Termostat

### TEKNİK ÖZELLİKLER

Soğutma Kapasitesi	13000 Btu / h- 3.8 kW
Isıtma Kapasitesi	16000 Btu / h- 4.6 kW
Nemlendirme Kapasitesi	1.5 lt. / h
Gerilim	220-240 V / 50 Hz.





Konteyner Tip Fırın (Pide)





## Konteyner Tip Fırın (Pide)

20 Feetlik üç açılır konteyner içine entegre edilen pide tipi ekmek fırını değişik iklim ve sahra koşullarında ihtiyacı karşılar. Mutfak malzemeleri konusunda 70 yıllık tecrübesiyle ÖZTİRYAKİLER tarafından üretilen bu fırın askeri birliklerin, sivil savunma örgütleri, insani yardım kuruluşları ve doğal afetlerle mücadele kurumlarının ihtiyacını en zor şartlarda dahi en kolay, hızlı ve hijyenik şekilde karşılar.

### Özellikler

Boyutları	6058 mm x 2.896 mm x 2438 mm (20' x 8' x 9.5')
Hamur Yoğurma	50 kg kapasite
Üretim Kapasitesi	750 adet/saat
Ekmek(Pide) çapı	500 mm
Voltaj	380 V
Frekans	50 Hz
Faz Adedi	3P + N
Güç	32 A

### Kurulum ve Kullanım

- Bir ana giriş güç kablosu (Üç faz+nötr+toprak)
- Fazdan faza voltaj:380 volt
- Başlatma Akımı: 16 A
- İşletme Akımı: 11 A
- Frekans: 50 Hz.
- Güç: 5 kW
- Voltaj Düşüklüğü: -%15
- Voltaj Yükseliği: %10

**20 feet Konteyner Tip Fırın:** Hamur yoğurma makinası, lavabo ve çalışma masası ile donatılmış olan bu fırında pide ve lahmacun tipi yiyecekler üretilir. Gerekli kaynak ve ekipmanlar:

- **Elektrik Gereksinimi:** Dışarıdan 380 V,50Hz. 32 Amper lik elektriğe ihtiyaç vardır.
- **Su Gereksinimi:** Temiz su alınabilecek su kaynağına ihtiyaç vardır.
- **Atık Su Toplama:** Atık su için ayrıca bir depo/tank ihtiyacı

## Hamur Yoğurma Makinesi



Özellikler			
Kapasite	50 kg	Akım	5,3 A
Toplam Giriş Gücü	2,15 kW	Besteme Kablosu	5 x 2,5
Gerilim	400 V	Maksimum ses	73 dBA
Frekans	50-60 Hz	Sınıf	IP 54

Düğme	Komut
START I	60 Devir/Dak.hızla makinayı başlatır
START II	120 Devir/Dak.hızla makinayı başlatır
STOP	Durdurma



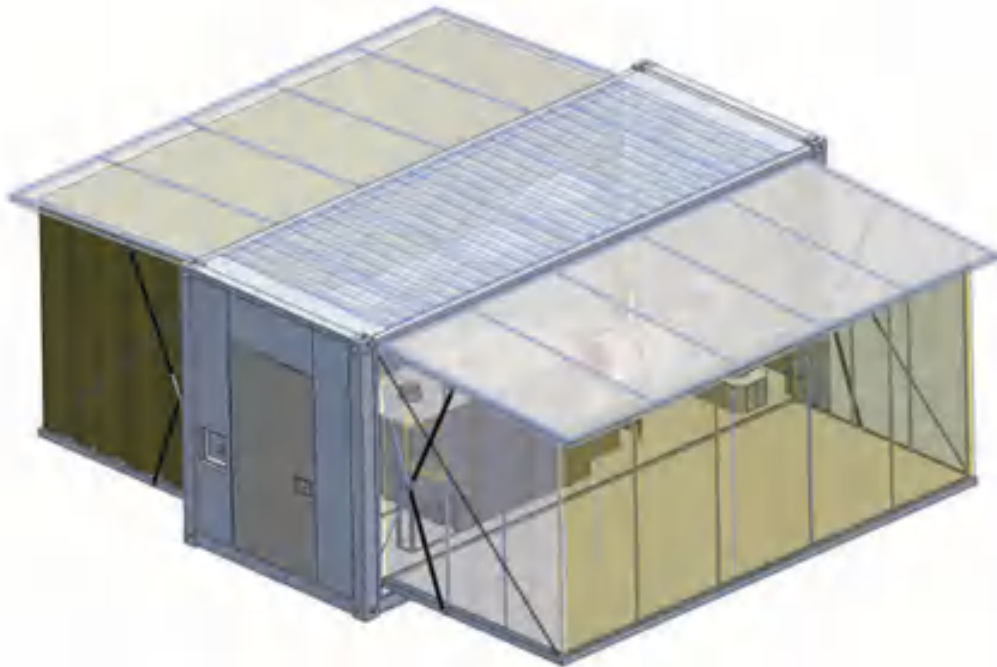
## Brülör



Brülör Özellikleri	
Akış Min-Max.	4 - 9.8 kg/h
Sıcaklık Gücü Min-Max.*	40.8 - 99.9 Mcal/h
Sıcaklık İçin Enerji Tüketimi Min-Max.*	47.3 - 116 kW
Yakıt	LIGHT OIL 1.5°E a 20°C = 6.2 cSt
Aralıklı Çalışma Değerleri	24 saate bir dinlendirilmeli
Çevresel Koşullarda Çalışma ve Depolama	-15 +40°C, Nisbi Nem max. 80%
Maksimum Sıcaklıkta Yanma Hava Isısı	60 °C
Elektrik Gücü	140 W
Motor Fanı	100 W
Emiş Gücü	0.7 A
Güç	1/N ~ 230V- 50Hz
Elektrik Koruma Değeri	IP40
Gürültü** min-max	59 - 61

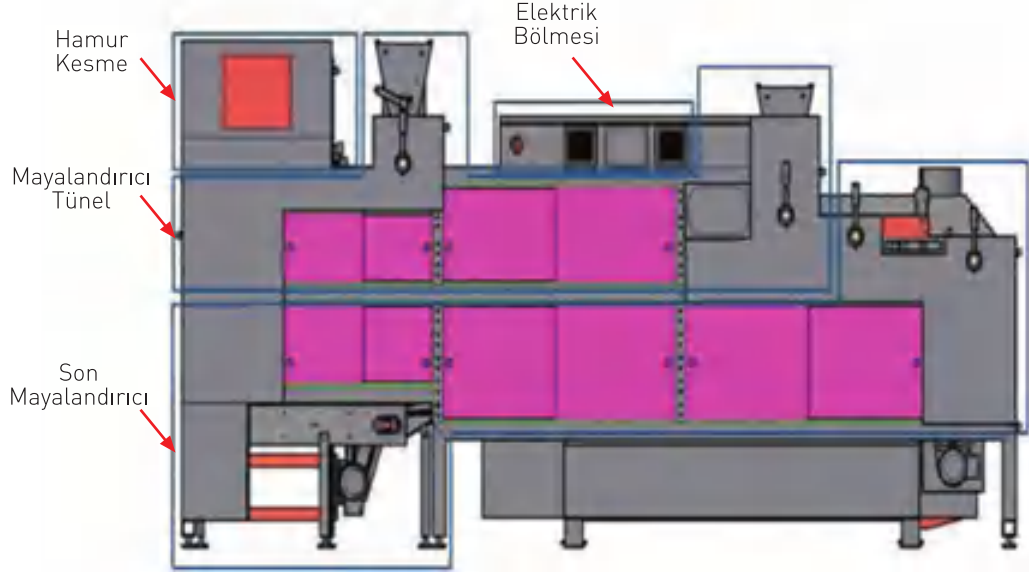
\* Referans koşulları: Ortam sıcaklığı 20 °C - Barometrik basınç 1013 mbar - Yükseklik 0 mt (deniz seviyesi)

\*\* Yanma laboratuvarında, 1 metre mesafe içinde beta kazan üzerinde fonksiyonel brülör ile ölçülen ses şiddeti.



## Bileşenler

Hat dört bölümden oluşur. Hamur Kesme, Mayalandırıcı Tünel, Son Mayalandırıcı, Soğutma Konveyörü ve Fırın



Bütün bölümler PLC ( Programmable Logical Control- Programlanabilir Mantıksal Denetleyici) ve Dokunmatik Ekrandan oluşan tek kontrol ünitesine irtibatlıdır. Bu bölümler makınayı çalıştırır, alarm sistemini düzenler, dakikada ki ekmeğin miktarını belirler, mayalanma süresini düzenler, saniye olarak pişime süresini belirler ve ekmeğin boyutlarını düzenler. Tüm bölümler birbirine irtibatlıdır, bir bölüm alarm verirse sistem tamamen durur.

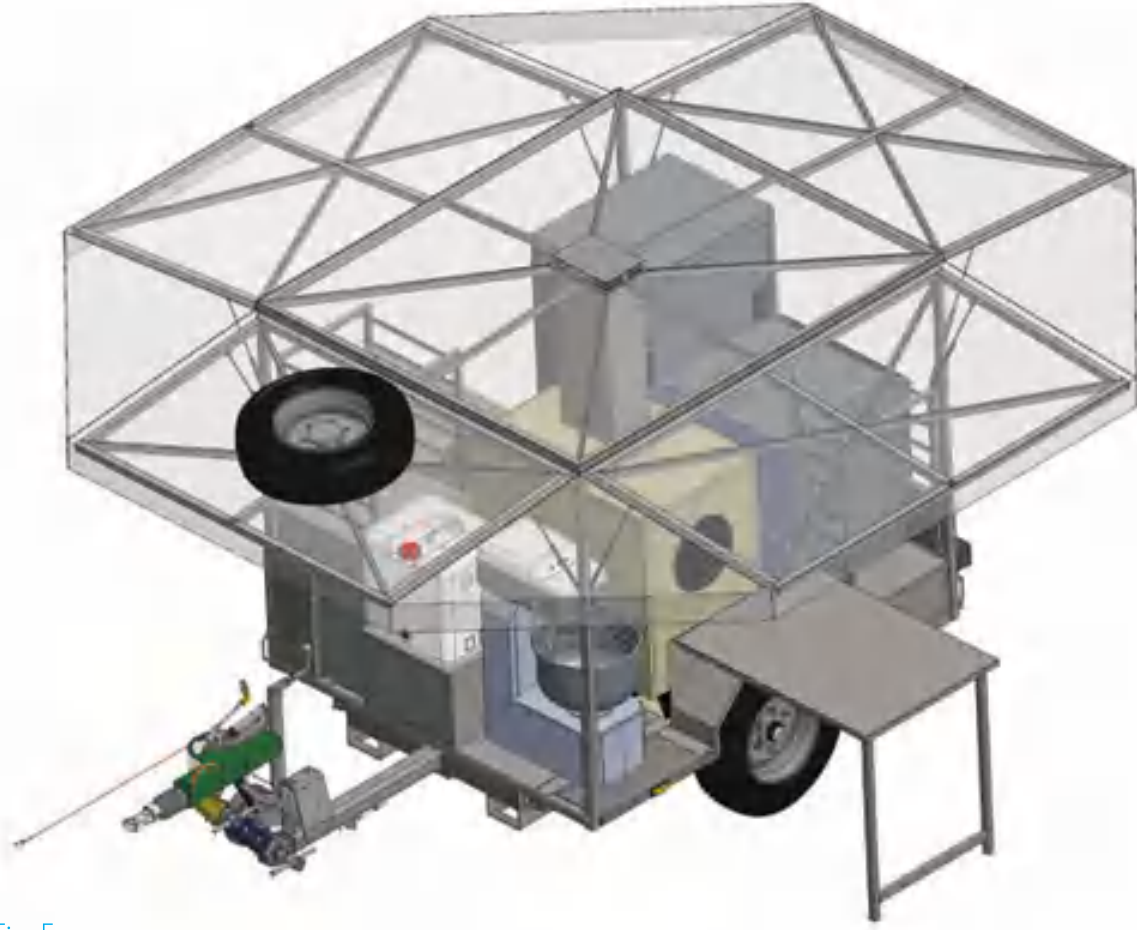






Treyler Tip  
Fırın

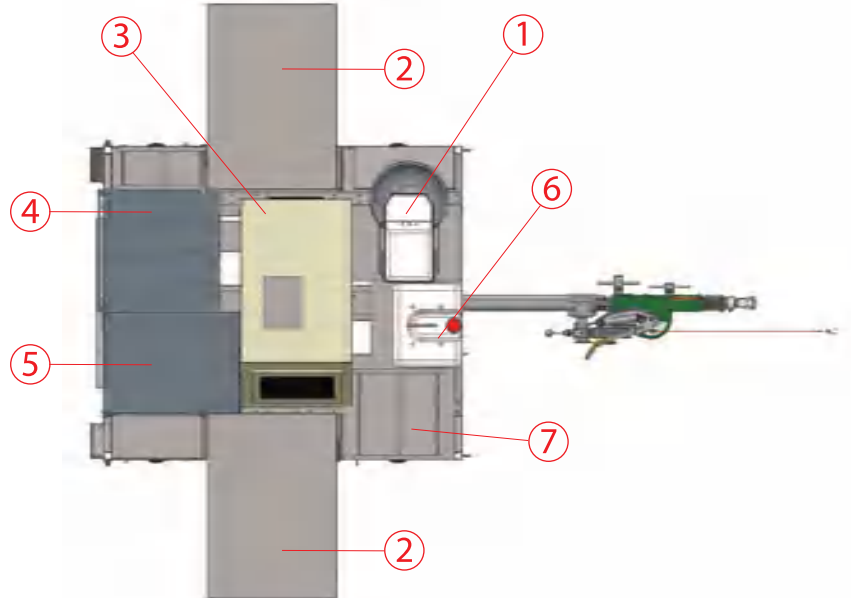




## Treyler Tip Fırın

Treyler Tipi Fırın arazideki birlikler ve gruplar için ekme yapmak amacıyla dizayn edilmiştir.250 kişiye ekme çıkaracak kapasitededir. Yoğurma, tartma, şekillendirme, mayalandırma, pişirme ve doğal soğutma ünitelerinden oluşur. Sessiz tip jeneratör ile donatılmıştır, dolayısıyla bağımsız çalışabilir. Tek dingilli treyler üzerine yerleştirilmiştir ve kara,hava,deniz yollarından emniyetle nakledilebilir.

Ana Parçalar	
1	Hamur Yoğurucu
2	Çalışma Masası
3	Jeneratör
4	Elektrikli Fırın (iki parça)
5	Mayalanma Odası
6	Su deposu
7	Dolap ve Raf Sistemi



## TEKNİK ÖZELLİKLER

Boyutlar ve Ağırlıklar	
Boyutları	5,430 mm (L) x 4416 mm (W) x 2490 mm (H)
Nakliye Boyutları	4,320 mm (L) x 2070 mm (W) x 2490 mm (H)
Toplam Ağırlık	2,000 kg

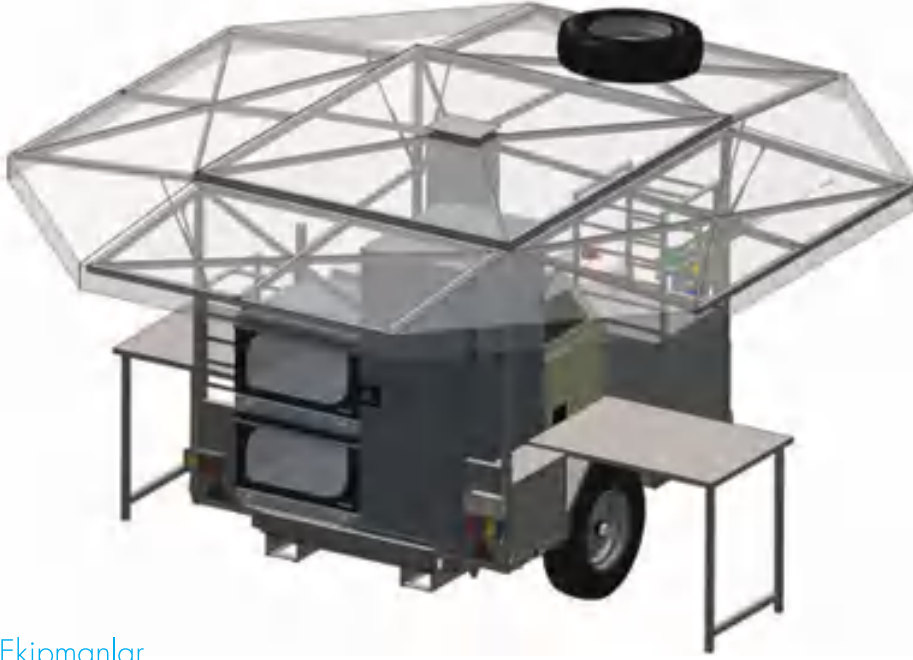
Fırın Ünitesi	
Hamur Yoğurucu	<ul style="list-style-type: none"> <li>• 30 kg hamur yoğurma kapasitesi</li> <li>• Makineye sürekli su sağlayan şeffaf su tankı</li> <li>• Ayarlanabilir hız</li> <li>• Yüksek kalite paslanmaz çelik karıştırma haznesi ve aksesuarları</li> </ul>
Fırın	<ul style="list-style-type: none"> <li>• 2 adet fanlı elektrikli fırın.</li> <li>• Manuel buhar pompası ve su deposu..</li> <li>• Yüksek kalite paslanmaz çelik pişirme haznesi.</li> </ul>
Mayalama Dolabı	<ul style="list-style-type: none"> <li>• Mayalanma alanı yüksek kalite paslanmaz çelikten imal edilmiştir.</li> <li>• +70° C'ye kadar çalışma sıcaklığı</li> <li>• Sıcaklık ayarlama termostadı</li> </ul>
Tartı	<ul style="list-style-type: none"> <li>• Kapasite: 6 kg.</li> <li>• Paslanmaz çelik</li> </ul>

Treyler	
Trayler Yapısı	Korozyona karşı sıcak daldırma yöntemi ile galvaniz kaplı gövde, Kaucuk süspansiyonlu dingiller.
Şasi	Bükülmeye dirençli çelik profiller
Dingil	Tek dingil
Tekerlekler	2 + 1 Lastikler - 8.5 R 17.5
Kapasite	2600 kg
Süspansiyon	Bağımsız gaz emici süspansiyon
Elektrik Sistemi	Mevzuata uygun trafik lambaları
Çeki Halkası	NATO veya DIN. Yüksekliği ayarlanabilir.
Frenler	Mekanik fren sistemi

Jeneratör	
Güç	22.3kVA, 1500D/Dak.
Gerilim	380 V, 50 Hz
Motor Tipi	4 Zamanlı dizel hava soğutmalı
Soket	16A bağlantı soketi
Kontrol	Kontrol bölümünden, otomatik başlatma



## Tente



- Açılır kapanır tente
- LED Işıklandırma Sistemi
- 8 Adet amortisör
- Kapaklı baca sistemi

## Ekipmanlar



### Elektrikli Fırın:

- Paslanmaz çelikten yapılmıştır
- Her fırının kapasitesi 4 tepsidir.



### Hamur Yoğurma Makinesi:

- Bir adet ve 30 Lt. kapasitelidir.



### Mayalama Dolabı:

- Paslanmaz çelikten yapılmıştır
- Çalışma sıcaklığı +70 C dir.
- 20 Adet 400x600 mm.tepsi alır.



### Jeneratör

Özellikler	Açıklama
Güç (İlk Çalışmada)	22,3 kVA
Güç (Çalışma Anında)	20,3 kVA
Gerilim	380 V, 50 Hz
Motor	Hava Soğutmalı Dizel
Devir	1500 rpm
Yakıt Tankı Kapasitesi	75 litre
Yakıt Tüketimi	6,1 litre/saat
Motor Yağı Kapasitesi	7 litre



Çamaşır Yıkama Üniteleri

## Treyler Tip Çamaşırhane



ÖZTIRYAKİLER Treyler Tipi Çamaşırhane , treyler üzerine yerleştirilmiş ve arazide çamaşır yıkama ve kurutma ihtiyacına yönelik modern bir çözüm getirmiştir. Askeri birlikler, insani yardım kuruluşları, doğal afetlerle mücadele kuruluşları tarafından kolaylıkla kullanılacak bir yapıdadır. Dizel jeneratörü ve dizel su ısıtma sistemi nedeniyle bağımsız çalışma imkanına sahiptir. Saatte 25 Kg. çamaşır yıkar ve kurutur.

İç ve dış tambur ve kimyasallarla temas halindeki parçalar 304 kalite paslanmaz çelikten yapılmıştır. Yıkama makinasının toz ve sıvı olmak üzere 5 çeşit kimyasal yıkayıcı gözü elektronik olarak kontrol edilir. Yüksek hızlı sıkma yeteneği kurutma işleminde zaman kazandırır. 50 programın 13 ü önceden ayarlanmıştır. Bütün otomatik sistemler manuel olarak da müdahale ve kontrol edilebilir. Suyun alınmasıyla beraber dönmeye başlamak suretiyle çamaşırların tam ıslanmasını ve kimyasalın homojen yayılmasını sağlar.

## Yıkama Makinası



Endüstriyel tip çamaşır makinesi, paslanmaz çelik tambur ve ana gövdeye sahiptir. Ayarlanabilir elektronik sistemi ile 50 yıkama programı kullanılabilir. Özel tasarlanmış sıcak su alma sistemi mevcuttur.

Kapasite	25 kg / h
Tambur Hacmi	254 lt
Tambur Çapı	762 mm
Tambur Yüksekliği	460 mm
Kapı Çapı	475 mm
Yıkama Motoru Gücü	4 kW

## Teknik Özellikler

35 kW gücünde özel bir dizel brülör ile sıcak su ihtiyacı karşılanmaktadır.

- Komple paslanmaz çelik dış yapı
- Paslanmaz çelik iç ve dış tambur
- Geliştirilmiş yay ve şok sistemi
- Ayarlanabilir tambur hızı
- Ayarlanabilir sıkma hızı
- Ayarlanabilir su sıcaklığı
- Ayarlanabilir su seviyesi
- Ayarlanabilir yıkama süresi
- Manuel müdahale imkanı

## Kurutma Makinesi



25 kW gce sahip zel dizayn edilmiy dizel brlr, amařır kurutma makinesiin gerekli olan sıcak havayı saęlar.

Kapasite	30 kg
Devir Sresi	35
Tambur Hacmi	605 lt
Tambur apı	970 mm
Tambur Derinlięi	820 mm
Motor Gc	0,75 kW

- Paslanmaz elik, delikli i tambur
- Elektronik zaman ve sıcaklık ayarı
- Elektronik kontrol
- ift ynl dnme
- Termostat
- Kolay temizlenebilen filtreler
- %80 kaynaksız yapı
- Elektrostatik boya

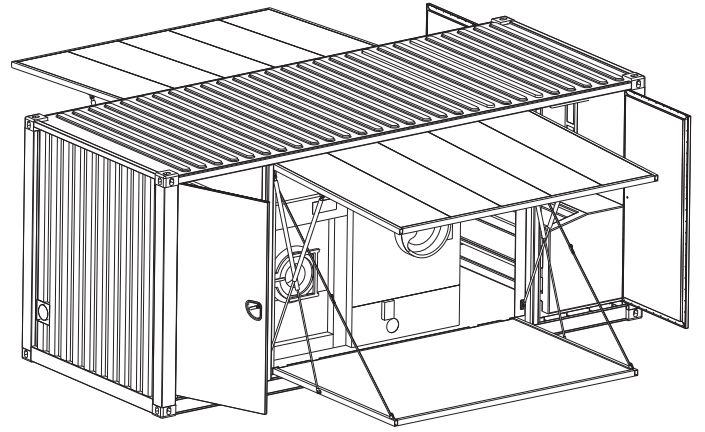
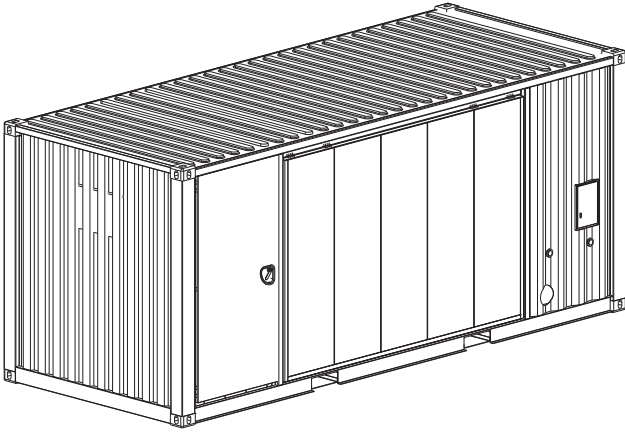




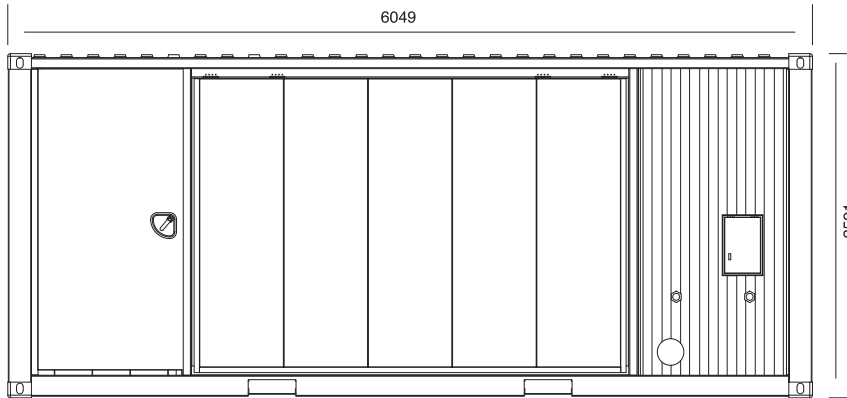
## Konteyner Tip Çamaşırhane



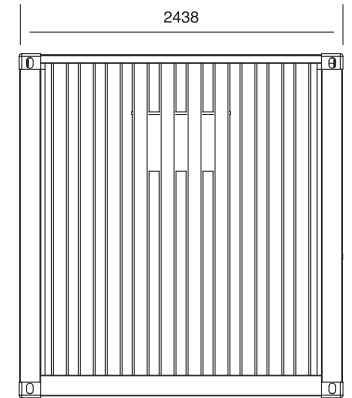
20 Feetlik ISO çelik konteyner içine yerleştirilmiştir. Askeri birlikler, insani yardım kuruluşları, doğal afetlerle mücadele kuruluşları tarafından kolaylıkla kullanılacak bir yapıdadır. Saatte 50 Kg. çamaşır yıkar ve kurutur.



## Nakliye Durumu



Net weight: 7340 Kg







## Yıkama Makinesi

Paslanmaz çelik tambur ve ana gövde ve yıkama programlarına kumanda eden elektronik kontrol sistemi vardır.

- Tamamen paslanmaz çelik dış yapı
- Paslanmaz çelik iç ve dış tambur
- 300 G ekstraksiyon kuvveti
- Inverter frekans kontrollü tek motor sürücüsü
- Geliştirilmiş yaylar ve amortisör
- ST-37 çelik denge ağırlık sistemi
- Maksimum kontrol paneli
- Cool Down sarsıntı önleme sistemi
- Alüminyum jant sistemi
- CD, TSE ve ISO 9001-2000
- Ayarlanabilir tambur devri
- Ayarlanabilir su sıcaklığı
- Ayarlanabilir su seviyesi
- Ayarlanabilir yıkama süresi

### ELEKTRİKSEL DEĞERLERİ

Kapasite	Motor Gücü	Direnç	Toplam Güç		Sigorta		Kablo	
			Elektrik	Buhar	Elektrik	Buhar	Elektrik	Buhar
50 kg	7.5 kW	24 kW	29.5 kW	5.5 kW	3 x 63 A	3 x 32 A	4 x 10 NYY	4 x 6 NYY

### SU VE BUHAR KULLANIM ÖZELLİKLERİ

Kapasite	Su Girişi	Buhar	Gider	Su ve Buhar Basıncı		Su Tüketimi	Elektrik Gücü
				Max	Min		
50 kg	2 x 1"	1"	2 1/2"	4 bar	2 bar	810 lt	29.5 kW

## Kurutma Makinesi

- Paslanmaz çelik delikli iç davul
- Doğrudan göbek mili ve kayış dönüş sistemi
- Elektronik zaman ve ısı ayarı
- Tamamen programlanabilir elektronik kart
- İki yönlü dönüş
- Termostat
- Emniyetli kapı anahtarı
- Cool Down sarsıntı önleme sistemi
- Daha az alan kaplayan dizayn
- Büyük ve kolay temizlenebilir filtreler
- Tek noktadan yağlama
- Yeni tasarlanmış paslanmaz çelik kapı ve menteşe
- %80 kaynaksız gövde



### ELECTRICAL SPECIFICATIONS

Kapasite	Toplam Güç		Direnç	Sigorta		Kablo	
	Elektrik	Buhar ve Gaz		Elektrik	Buhar	Elektrik	Buhar
1500 lt	2.2 + 3 kW	2 x 3 kW	42 kW	3 x 100 A	3 x 32 A	4 x 16 NYY	4 x 4 NYY

### BUHAR VE GAZ TÜKETİM ÖZELLİKLERİ

Kapasite	Gaz Giriş Çapı	Buhar Giriş Çapı	Su ve Buhar Basıncı		Kablo	
			Buhar	Buhar	Elektrik	Buhar
1500 lt	3/4"	1"	2-4 bar	40 mbar	140 kg/h	6.4 m <sup>3</sup> /h

Ütü Masası



- Tüm makineler için elektriksel özellikler 380 ±% 10 V 50 Hz ±% 2'dir.
- Kumaşa biriken havayı uzaklaştırma sistemi
- Termostat
- Cool Down sarsıntı önleme sistemi
- Farklı ısıtma tipi seçenekleri
- Elektronik kontrol sistemi
- Paslanmaz çelik silindir
- Paslanmaz çelik kumaş haznesi

Boyutlar	Kablo		Sigorta		Buhar Girişi	Yoğunlaştırıcı Çıkışı
	Elektrikli Isıtıcı	Buhar ve Gaz Isıtıcısı	Elektrikli Isıtıcı	Buhar ve Gaz Isıtıcısı		
320 x 1500	4 x 6	3 x 2.5	3 x 40 A	1 x 16 A	1"	1/2"

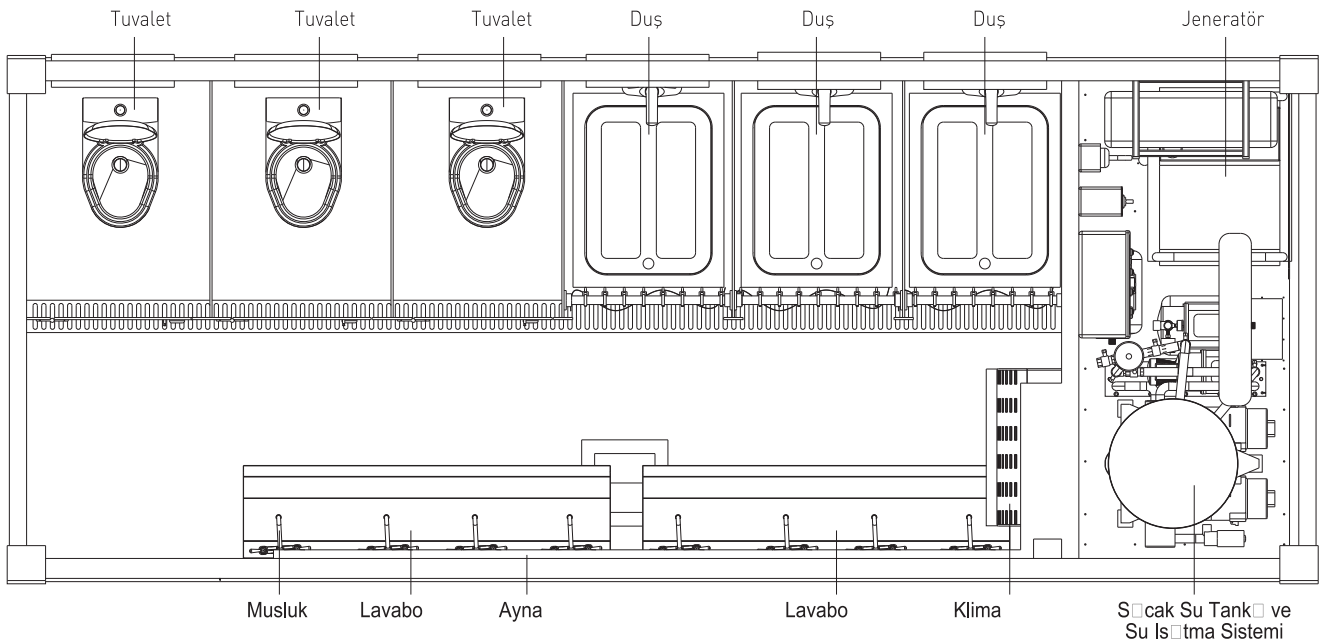




Banyo Tuvalet Üniteieri



Konteyner Tip Banyo Tuvalet, insanlara temel temizlik ihtiyaçlarını sahra koşullarında karşılama imkanı sağlar. 20' konteyner içerisine yapılmıştır. Konfigürasyon özel gerekliliklere göre değiştirilebilir. Konteyner, kontrol paneli, dizel yakıt ile çalışan su ısıtma sistemi, pompalar ve 15 kW jeneratör için ayrı bir teknik odaya sahiptir. Su ısıtma sisteminin 2000 lt / saat sıcak su kapasitesi bulunmaktadır. Sistem, temiz / kirlı su deposu ile bağımsız ve eksiksizdir. Tüm sıhhi tesisat parçaları ve aksesuarları paslanmaz çeliktir. Ayrıca bu tarz mobil üniteler bir treyler üzerinde de oluşturulabilmektedir.







Jeneratör, pompalar, dizel su ısıtma sistemi ve kontrol paneli ayrı bir bölüm olarak hazırlanan Teknik Oda içine yerleştirilmiştir. Sıcak su kapasitesi 2000 Lt./ Saat' dir. Temiz ve kirli su depolarıyla irtibatlandırılarak kendi kendine yeterli, bağımsız sistem kurulmuş olur.

## Duş



Duş tekneleri paslanmaz çeliktir. Duş başlığı sabit olarak ve el ile kullanılabilir. Yan duvarlar gibi kapı yapılabilir veya perde kapı kullanılabilir.



## Lavabo



Kurna tipi lavabolar paslanmaz çelikten yapılmıştır, kişisel temizliğin yanında malzeme temizliğine de imkan verir. Sıcak ve soğuk su seçenekli 8 adet musluk ,aynalar, sabunluklar ve 230 V. Elektrik soketleri ile donatılmıştır.

## Tuvalet

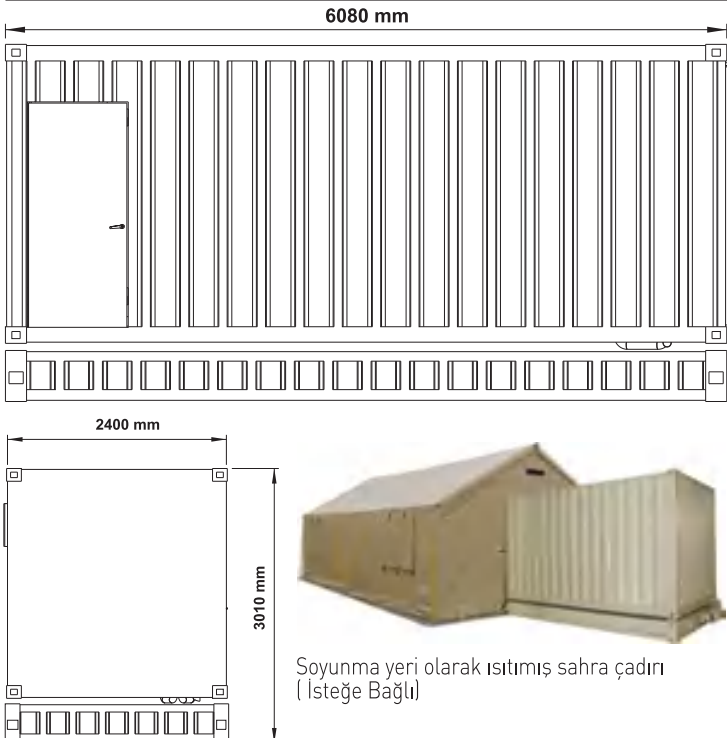


Paslanmaz çelik tuvalet üniteleri maximum hijyen sağlar. Yan duvarlar komple kapalıdır.

## Klima



Yüksek performanslı klima ısıtma, soğutma ve hava akışı sağlar.

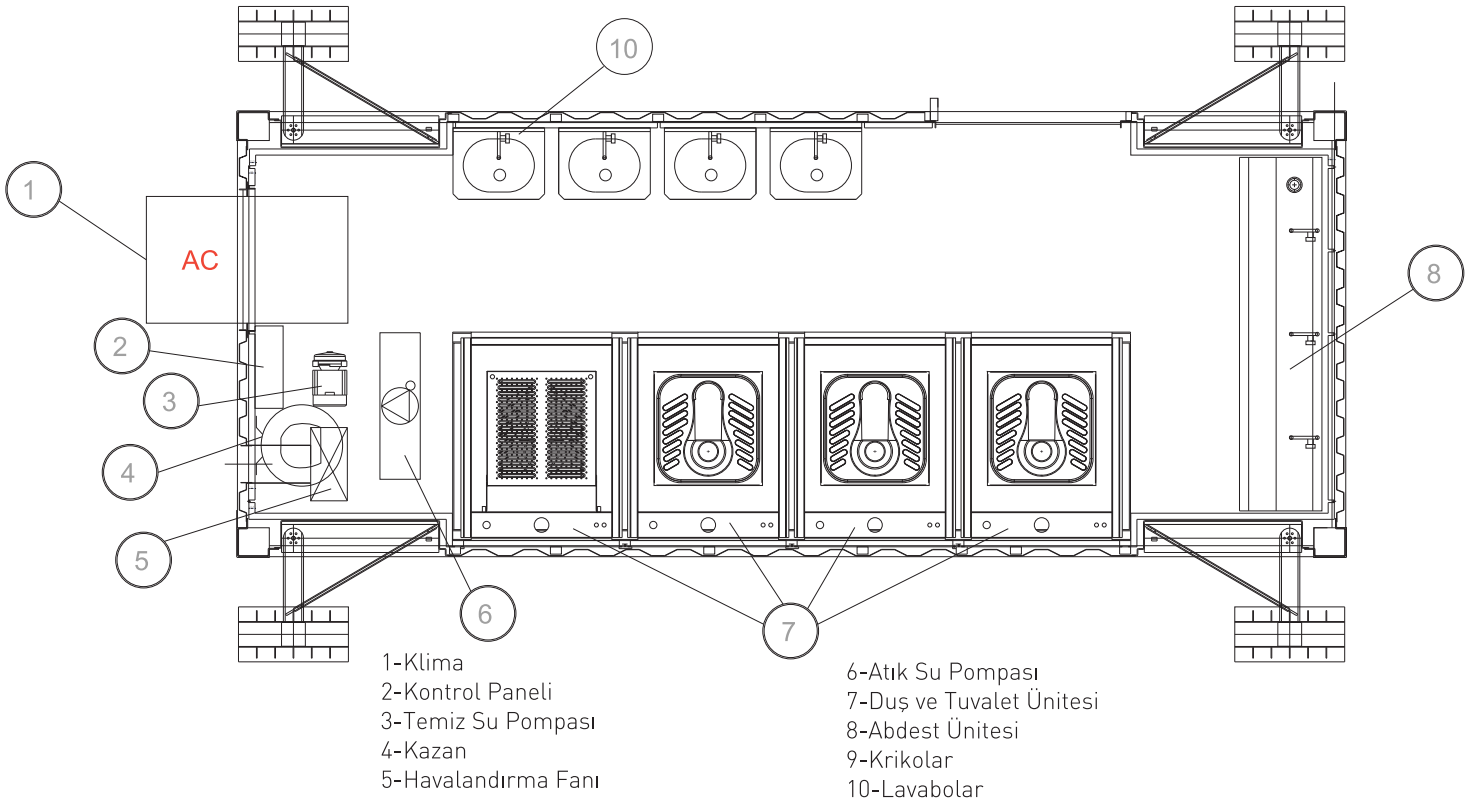


### TEKNİK ÖZELLİKLER

Konteyner Boyutları (L x W x H) mm	6080 x 2400 x 3010
Kapılar Açıldığında Boyutlar (L x W x H) mm	7200 x 3270 x 3010
Boş Ağırlık (kg.)	3500
Su Tankı Dolu Ağırlığı (kg.)	6500
Yerden Yüksekliği - mm	510
Yaşam Alanı Boyutları (L x W x H) mm	4650 x 2225 x 2400
Duş Sayısı	3
Tuvalet Sayısı	3
Lavabo Sayısı	2
Musluk Sayısı	8
Ayna Sayısı	8
Sıcak Su Tankı Kapasitesi (lt.)	250
Temiz Su Tankı Kapasitesi (lt.)	1000
Atık Su Tankı Kapasitesi (lt.)	2000
Isıtıcı Kapasitesi (kW)	2 x 35
Yakıt	Diesel
Maksimum Yakıt Tüketimi. (lt. / h)	2 x 4,5
Yakıt Tankı Kapasitesi (lt.)	100
Jeneratör	7,5 kVA / 230 V / 50 Hz
Jeneratörün Yakıt Tüketimi (lt. / h)	2,4
Klima Kapasitesi (Btu)	9000



İç yüzey komple paslanmaz çeliktendir. Bu ünitedeki 4 bölme hem duş hem de tuvalet olarak çok maksatlı kullanılabilir. El ile duş ızgarası indirilip kaldırılarak maksada uygun kullanım sağlanır



## Lavabolar



4 adet lavabo, sıcak-soğuk su muslukları ve aynalar günlük kişisel temizlik ve bakıma imkan verir.

## Kurna Lavaba



Kurna tipi lavabolar paslanmaz çelikten yapılmıştır, kişisel temizliğin yanında malzeme temizliğine de imkan verir.

## Duş ve Tuvalet Bölmeleri



Komple paslanmaz çelikten yapılmıştır. Hem duş hem de tuvalet olarak çok maksatlı kullanılabilir. El ile duş ızgarası indirilip kaldırılarak maksada uygun kullanım sağlanır. Her bölümde duş başlığı ve spiral temizlik musluğu vardır.

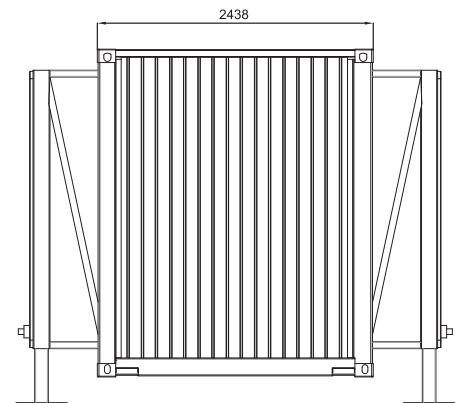
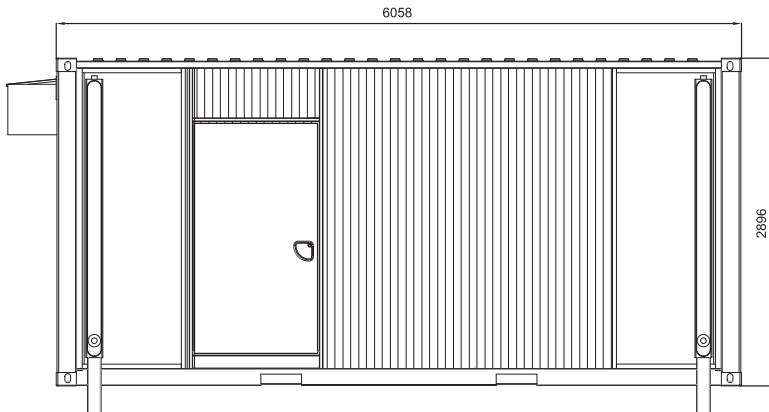
## Klima



Yüksek performanslı klima ünitesi yaşam alanının ısıtılması ve soğutulması için kullanılmaktadır. Klima, hassas ve gizli soğutma kombinasyonu halinde gerçekleştirilen 4,9 kW maksimum soğutma kapasitesine sahiptir. Klima, -32° ila +60°C arasındaki ortam sıcaklıklarına adapte olabilir.

### TEKNİK ÖZELLİKLER

Konteyner Boyutları (L X W X H) Mm	6058 x 2438 x 2896
Boş Ağırlık (Kg.)	5150
Duş ve Tuvalet Sayısı	4
Kurna Lavabo Sayısı	1
Lavabo Sayısı	4
Ayna Sayısı	4
Kazan Kapasitesi	100 L
Klima Kapasitesi (Btu)	16700



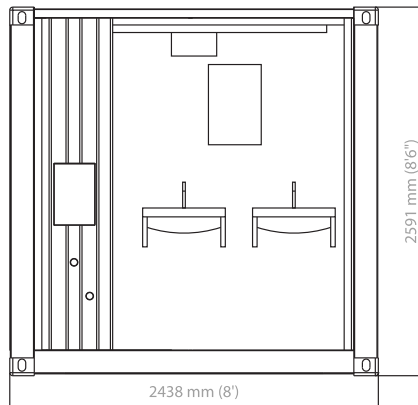
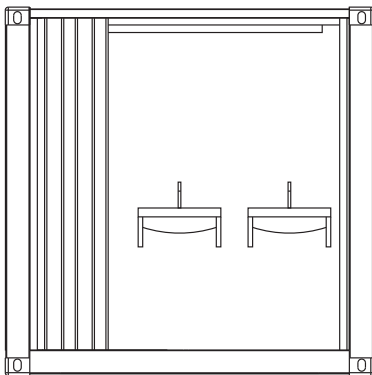
## Genel Bilgiler



20 feet ISO konteynerin içine yerleştirilmiş bu ünite 6 duş,6 tuvalet ve 4 adet lavabodan oluşur. Lavabolar dışarıdadır. Konteynerin bir tarafında her birinin kapıları ayrı olmak üzere tuvaletler,arka tarafında ise yine aynı şekilde duşlar yerleştirilmiştir. Lavabolar ise kısa kenarlara dışarıdan bağlanır. Dolayısıyla tek kapıya bağlı olmadan 12 ünite rahatlıkla kullanılabilir. Elektrikli ısıtıcı vasıtasıyla su ısıtılır ve duşlara verilir. Kullanmak için aşağıdaki kaynak ve ekipmana ihtiyaç vardır:

Güç Kaynağı: Jeneratör veya üç fazlı 63 A. bağlantı gerekir.

Su Kaynağı: Temiz su kaynağı gerekir.



## Özellikler

Boyutlar (L x W x H)	6058 x 2438 x 2591 mm
Tuvalet Sayısı	6
Duş Sayısı	6
Lavabo	4
Elektrik	380 V AC 50 Hz, 63 A, 3 faz, 21 kW



## Üniteler ve Özellikler



### Yaşam Alanı

Esas olarak duş ve tuvalet bölmeleri ve Teknik Odadan oluşur.

### Teknik Oda

Konteynerin kısa kenarlarından birine yerleştirilmiş olan teknik odaya sistemi çalıştırmak ve kullanmak için gerekli teknik ekipman yerleştirilmiştir.



### Üniteler

1	Işık Butonu	5	Su Pompası
2	Devre Kesici	6	Elektronik Pompa Kontrolü
3	Su Isıtıcı	7	Atık Su Deposu
4	Sıvı Sabun Deposu	8	Temiz Su Valfi

### Su Isıtıcı

20 ft Konteyner Tip Banyo Tuvalet 6+6 için, elektrikli su ısıtıcısı tarafından sıcak su ihtiyacı karşılanmaktadır.

TEKNİK ÖZELLİKLER	
Model	SIEMENS DE1821515
Güç	18 / 21 kW
Giriş Suyu Sıcaklığı	4 - 55 °C
Ayarlanabilir Su Sıcaklığı Aralığı	20 - 60 °C
Sıcak Su Akışı (38 °C / 60 °C)	9,9 / 6,6 l/min
Maksimum Akış Oranı	10 l/min
Koruma	IP25
Gerilim	400 V, three phase
Akım	32 A
Diğer	LCD bilgi ekranı Kireç önleyici sistem Basınç sınırlayıcı Sıcaklık sınırlayıcı





Kısa sürelerle arazide görev yapan ve sık sık yer değiştiren birlikler için hazırlanmıştır. Kara, deniz, hava ve demiryolları ile nakli mümkündür. 9 bölmeli duştan oluşur ve bölümler branda ile birbirinden ayrılmıştır. Duş teknesi, duş başlığı ve branda bölmelerden oluşur. Bir kişi 9 Dakikada yıkanır hesabından 90 dakikada 90 kişi yıkanabilir.

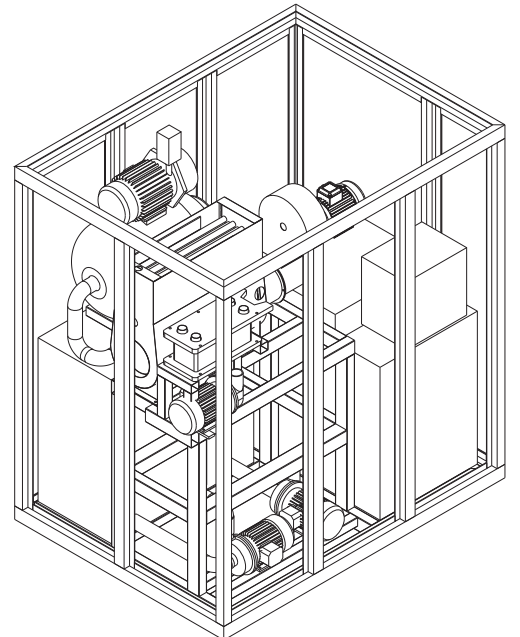


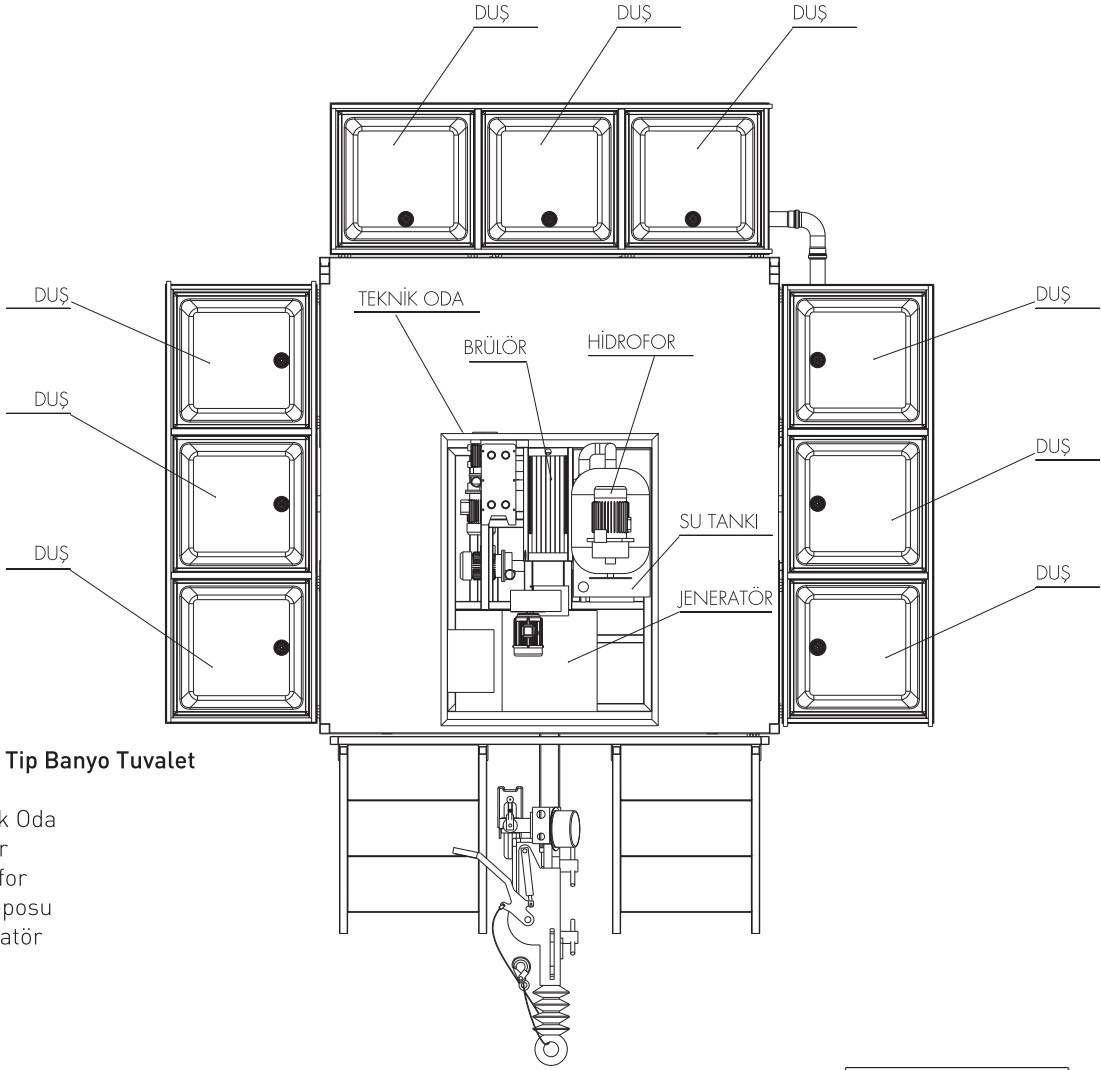
### Teknik Oda

İhtiyaç olan su ; hortum ve 0.75 kW su pompası yardımıyla harici kaynaktan temin edilir. Sıcak su 125 Kw özel dizayn brülörle elde edilir ve 200 Lt.lik su deposunda depolanır.

### Jeneratör

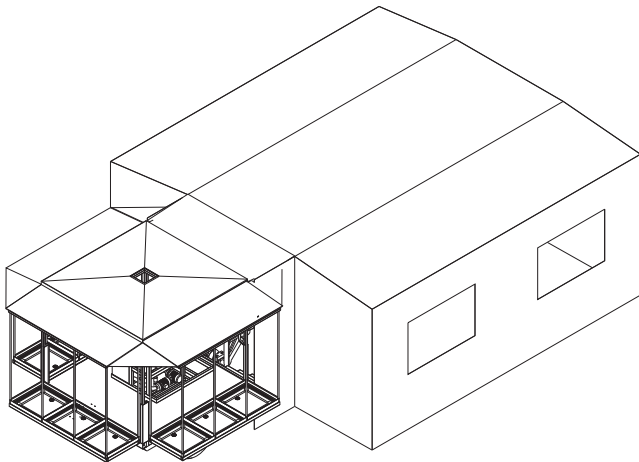
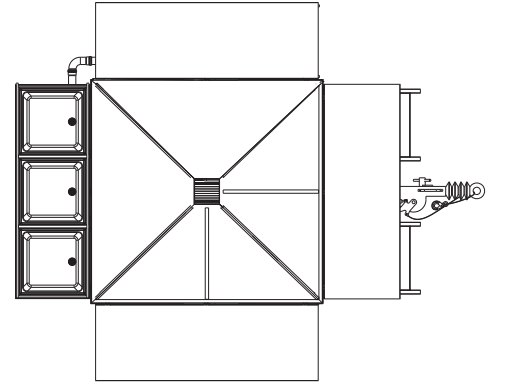
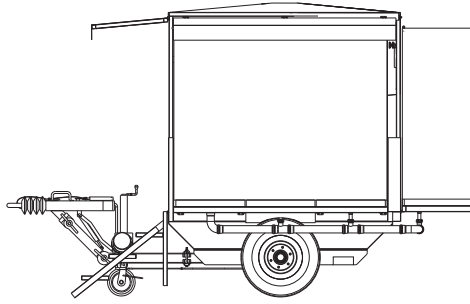
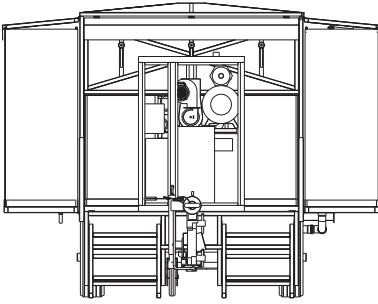
- 7,5 kVA
- Monofaze
- 15 litre yakıt kapasitesi (2,3-2,41 litre yakıt tüketimi)
- 6 saat yakıt tankı kapasitesi





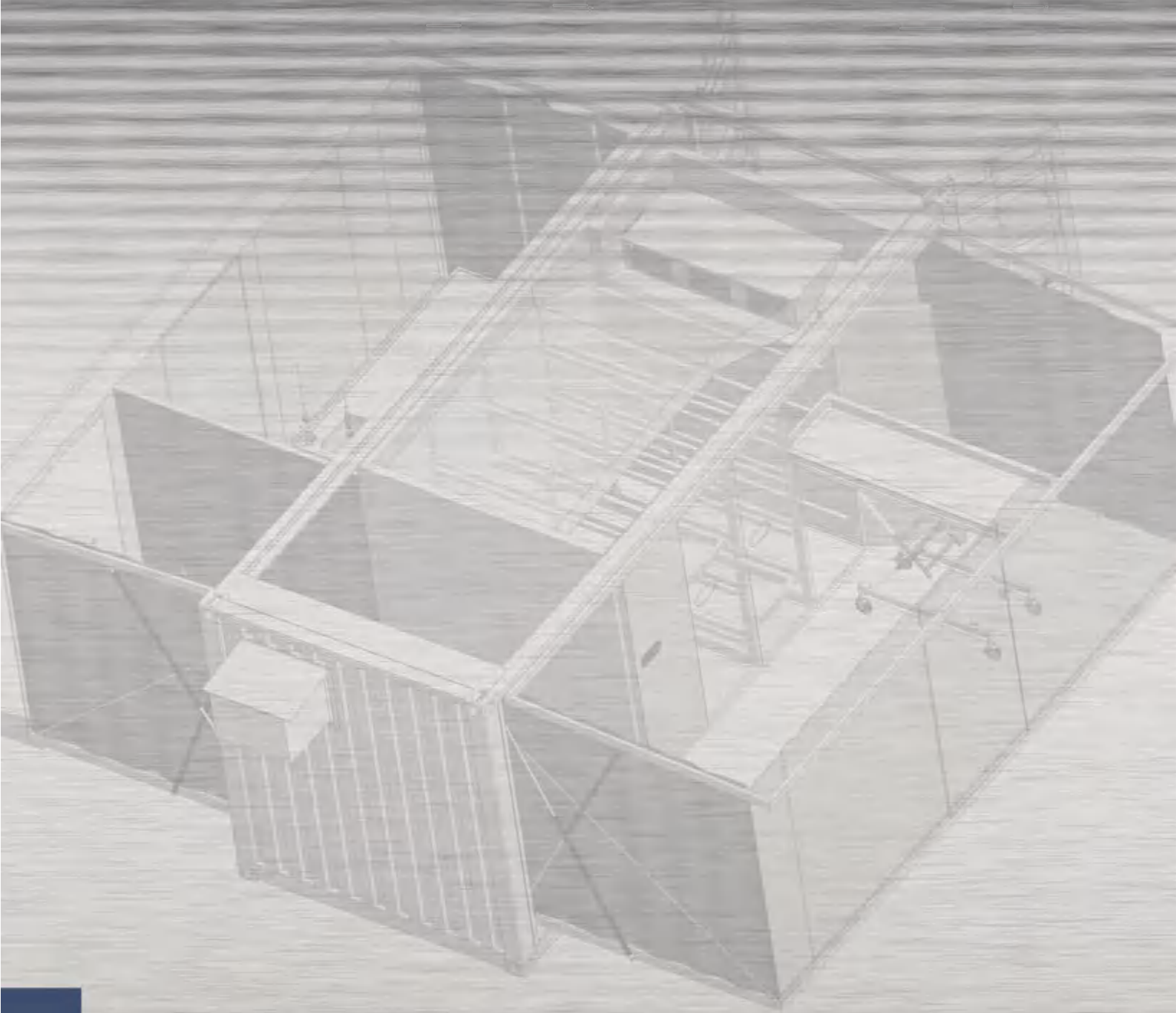
**Treyler Tip Banyo Tuvalet**

- Duş
- Teknik Oda
- Brülör
- Hidrofor
- Su Deposu
- Jeneratör



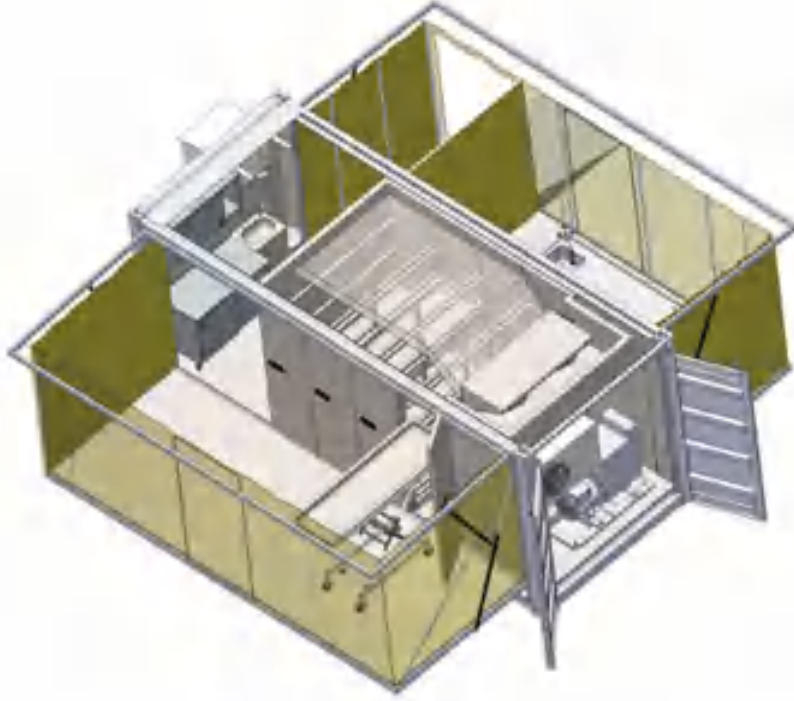
**TEKNİK ÖZELLİKLER**

Kapasite	90 Dakikada 90 kişi
Kurulum Süresi	30 Dakika
Duş Sayısı	9
Elektrik Bağlantısı	220-240 v - 50 hz
Su Tüketimi	4000 litre / saat
Jeneratör	7,5 kva monofaze, 15 l yakıt kapasitesi
Boyutlar (mm)	3840 x 2240 x 2650
Çalışırken Boyutları (mm)	4775 x 3830 x 2950
Toplam Ağırlık (kg)	1930



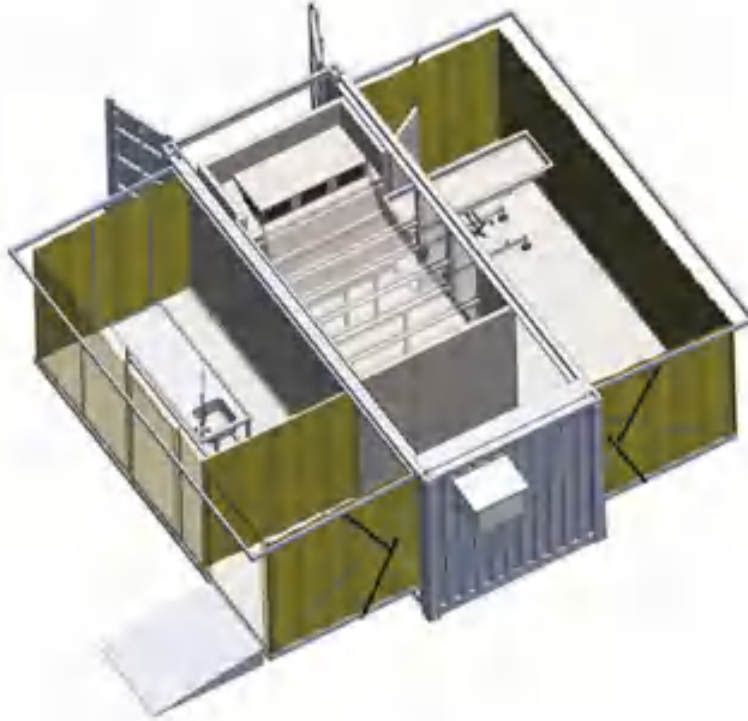
## Konteyner Tip Morg





Soğuk odasında 16 adet saklama tepsi vardır. Demonte vücut yıkama masası, yüksekliği ayarlanabilir sedye, ayakla kontrol edilebilen lavabo, dolaplı çalışma masası, duvara monte dolap ve klima ile donatılmıştır.

Maximum hijyen düşüncesiyle iç duvarlar ve tavan izolasyonlu paslanmaz çelik panellerle yapılmıştır. Taban kaygan olmayan tarzda paslanmaz çelikten yapılmıştır. Üç açılır (genişleyebilir) yapıdaki bu konteynerin dış duvarları brandadır. Teknik odaya konulan jeneratör bağımsız çalışma avantajı sağlar.



Boyutlar (LWH): 6058 x 2438 x 2.591 mm (20' x 8' x 8.5')

#### Üniteler

Evaporatör kapasitesi	3190 W
Kondenser kapasitesi	3370 W

#### Jeneratör

Güç	20 kVA
Motor Tipi	4 zamanlı, hava soğutmalı dizel motor
Yakıt Tüketimi	6,1 litre/saat

#### Klima

Model	AC-M5
Soğutma Kapasitesi	4.7 kW maximum
Isıtma Kapasitesi	2.0 kW



#### Teknik Özellikler

Boyutlar	1200x750x2000 mm
Güç	2,4 kW
Ağırlık	210 kg.



- 2400 W 220 V AC 50 Hz gücündedir.
- 200 x120 x 75 cm boyutlarındadır.
- Şasisi, elektrostatik boyalı çelik sacdan imal edilmiştir.
- Nem (RH%) değerini % 1'e indirebilir.
- İç kabin sıcaklığı ısıtma sistemi ile 60 °C'ye kadar yükseltebilir.
- Kolay taşınması ve yer değiştirilmesi için en az 2 adedi frenli olmak üzere, 4 adet oynak tekerlek vardır.
- İç saklama kabininde anahtar korumalı UV ışık bulunmaktadır.
- İç saklama kabininde led aydınlatma vardır.
- Kapıları açmak için farklı kullanıcı şifreleri belirlenebilir.
- İçi paslanmaz çelikten imal edilmiştir.
- İç saklama kabininde, pis su ve benzeri sıvıların akmasını sağlayacak gider bulunmaktadır.
- Kapılar alüminyum profilden imal edilmiştir ve manyetik kapı contaları ile sızdırmazlık salanmıştır.
- Kapılar şifreli otomasyon kontrollü olarak elektrikli selenoid kilitlemlerle kilitlenmektedir.
- Mevcut olan bilgi kayıt sistemi ile kabinlerin iç sıcaklığı (T°C) ve nem (RH%) değeri kabin üzerinde bulunan dokunmatik ekrandan 60 gün geriye dönük olarak görüntülenebilir.
- Kapağındaki cam UV ışınlarına karşı dayanıklı yapıda film ile kaplanmıştır.
- Kabin camları temperli ve LOW-E tipidir.
- Havalandırma tertibatı, dış ortamda bulunan parçacık ve mikro organizmaların iç saklama kabinine etki etmeyecek özellikte HEPA 14 filtre sistemine sahiptir.
- Çalışma esnasında iç saklama kabinindeki havayı kendi içerisinde yönlendirip, iç havalandırma kanallarında bulunan aktif karbon filtresi ile koku ve gaz partiküllerini filtrelemektedir.



Öztiryakiler-Weatherhaven  
Konteyner Sistemleri





MECC konteyner Weatherhaven özel branda örtü teknolojisi ile ISO Konteyner standartları bir araya getirilerek dizayn edilmiştir. Bu hibrit tasarım basit ve kullanımı kolaydır.

Kullanıma hazır bir şekilde sunulur ve standart konteynerin sağladığından üç kat daha fazla alan sağlar. Nakliye sırasında kapanarak yeniden standart 20' konteyner ölçülerine döner. Ünitenin sahada kurulumu sadece birkaç dakika sürer ve özel beceri gerektirmez. MECC için nakliye imkanları benzersizdir çünkü evrensel ISO nakliye konteynerine uygun imal edilmiştir. ISO nakliye konteynerinin formatında olan MECC™; forklift, vinç, helikopter, PLS, Tutturma Çubuğu, CHU ve özel krikolantları kullanılarak yüklenebilir. Nihai kullanıcılar için nakliye uygun maliyetli ve elverişlidir çünkü MECC™ kamyon, treyler, tren, uçak veya "ro-ro" gemilerle de nakledilebilir. Bilinen yollarla yapılan konteyner nakliyelerinde nakliye esnasında ortaya çıkan güvenlik sorunları ve hasar her zaman endişe vericidir. MECC™'in en büyük avantajlarından biri, sağlam yapısı ile dayanıklı bağlama (latching) ve kilitleme mekanizmalarının onu çalınma ve kargo hasarına karşı korumasıdır. Böylece, içindekiler korunur ve eksik malzeme vb. nedeniyle olabilecek gecikmelerin önüne geçilmiş olur..

## Standart Özellikler

- Çelik veya alüminyum yapı
- Sağlam çelik veya alüminyum dış yapı
- Dayanıklı, iklim koşullarına dirençli personel kapısı
- Sarsıntıya karşı konteyner kilitleme
- Duvarlarda, zeminde ve tavanda köpüklü yalıtım
- MECC™ genişleyebilen açılır yan kısımlarında vinil kaplı polyester ve yalıtımlı örtü
- Plastik laminat panelden ana gövde duvarı ve tavan kaplaması
- Açılmış durumda nakliye için ilave malzeme

Model	Boyutlar W x L x H	Yaklaşık Ağırlık	İstiflenme Sayısı
<b>MECC™ 20S</b>	8' x 20' x 8' 2.4 x 6.1 x 2.4 m	8,500 lbs 3,856 kg	9
<b>MECC™ 20S EX</b>	8' x 20' x 8'6" 2.4 x 6.1 x 2.6 m	9,000 lbs 4,082 kg	3
<b>MECC™ 20AS</b>	8' x 20' x 8' 2.4 x 6.1 x 2.4 m	7,500 lbs 3,402 kg	9

Model	Boyutlar W x L x H	Yaklaşık Ağırlık	İstiflenme Sayısı
<b>MECC™ 20AS EX</b>	8' x 20' x 8'6" 2.4 x 6.1 x 2.6 m	8,000 lbs 3,629 kg	3
<b>MECC™ 20A</b>	8' x 20' x 8' 2.4 x 6.1 x 2.4 m	5,500 lbs 2,495 kg	3
<b>MECC™ 20A EX</b>	8' x 20' x 8'6" 2.4 x 6.1 x 2.6 m	6,000 lbs 2,722 kg	3

S : Çelik Yapı A: Alüminyum Yapı AS: Çelik ana yapı ve Alüminyum kanatlar EX: Yükseltilebilir



## Dakikalar İçerisinde İntikale Hazır



20' (6.1 m) ISO konteyner yükleme durumu

400 ft<sup>2</sup> (37.16 m<sup>2</sup>) Konuşlanmış modül

### Kullanıcıya sağladığı avantajlar

- Nakliye hazır MECC™ kurulduğu zemin alanının 1/3'ü kadar olduğu için, nakliye ekonomisi sağlar ve maliyet açısından tasarrufludur.
- Nakliye mükemmelen emniyete alınır.
- Hızlı kurulabilmesi nedeniyle zaman ve kaynak tasarrufu sağlar.
- Daha büyük bir tesis oluşturmak amacıyla diğer şalter sistemleriyle ve çadırlarla arasında bağlantı yolları kurulabilir. Böylece kullanıcılar zor çevre koşullarında dışarı çıkmak zorunda kalmazlar.
- İçindeki malzemeyi boşaltmadan açılabilir.
- Bakım ihtiyacı çok azdır.

### Ana Gövde

- Taşınmasına ve hareket ettirilmesine olanak sağlayan forklift cepleri ve ISO köşeleri dahil tüm standart konteyner özelliklerini içerecek şekilde tasarlanmıştır. MECC' in ana gövdesi ve genişleyebilen yan kısımları kutup/ çöl iklim koşullarına karşı bütünüyle yalıtılmıştır.

### Örtü

Konteynerin genişleyebilen yan kısımlarını örten branda örtü, yırtılmaya karşı dayanıklı, yangın geciktirici özellikli, küf ve ultraviyole ışınlarla karşı dayanıklı gelişmiş vinilden yapılmıştır. Örtü malzemesi -55C ile +65 C arasındaki koşulları rahatlıkla karşılayabilecek özelliktedir..

### Çerçeve

- Örtü sistemi, rüzgar ve kar yükünün yüksek olduğu koşullarda mükemmel performans

sağlayan toz boya kaplı çelik profil kemerlerle gerdirilerek yerine yerleştirilir.

- Sistemin montajı için hiçbir alet gerekmez.

### Seçenekler

#### Ana Gövde

- Kumaş bölmeler
- Kızılötesi reflektif /CARC kumaş
- Dayanıklı branda duvarlar
- Girişler
- Sineklik
- Askeri özellikte dayanıklı endüstriyel fermuar,
- Cırt cırtlı çift fermuarlı katlanabilir kapı

#### Kanatlar

- Kumaş bölmeler
- Kızılötesi reflektif /CARC kumaş
- Dayanıklı branda duvarlar

#### Girişler

- Sineklik
- Askeri özellikte dayanıklı endüstriyel fermuar,
- Cırt cırtlı çift fermuarlı katlanabilir kapı

#### Pencereler

- Güvenlik camları bulunan sağlam vinil çerçeveli sürgülü pencereler.
- Karartma seçeneği mevcut

#### Zemin Kaplaması

- Çelik veya alüminyum sac zeminler
- Kaymaz PVC zemin döşemesi

- Medikal zemin döşemesi

### Çeşitli Özellikler

- Seviyeleme için mekanik krikol
- Yan destek malzemesi
- ISO köşe kilitleri ve yan destek uzantılarını da içeren istifleme kiti
- İstiflenmiş malzeme veya kamyonun üzerine erişim için merdivenler
- Güvenli kargo rampaları
- Güneş örtüsü

MECC™ ihtiyaçlarınıza göre uyarlanabilir. Muhtemel uygulama şekilleri Acil Durum Müdahalesi, Arama ve Kurtarma, Mutfak, Tıbbi Tesisler, Duş Kompleksleri, Çamaşırhane, Komuta Merkezleri, Yemekhane, Yatakhane, Yıkama Odaları ve lastik bakım veya Elektronik Onarım tesisleri gibi özel amaçlı Atölyeler.

Ünitelerde ihtiyaçlarınıza uygun ekipman ve sistemler yer alır.

Bazı örnekler:

- İşlevsel ve estetik içdöşemeler
- Isıtma, havalandırma ve iklimlendirme
- Komple elektrikli/iletişim ve bilgisayar paketleri
- Tesisat ve mekanik sistemler
- Atık su işleme
- Su depolama ve işleme

- 10' MECC modeli de mevcuttur.



MECC™ modelinin başarısı üzerine tasarlanan, EHMECC™ ISO konteyner tipi uygulamalara yeni bir boyut kazandırmaktadır. EHMECC™ sistemi son kullanıcıya standart MECC'in tüm avantajlarını sunan bir üründür. Tavanının 1,06m yükseltilebilmesi sayesinde benzersiz bir iç hacim sağlar. Ünitenin kurulumu standart MECC™, kurulumundan sadece birkaç dakika daha uzun sürer, bu da MECC™'in en önemli özelliğinin bu modelde de korunduğunu göstermektedir.

EHMECC™ standart ISO nakliye konteynerinin ölçülerinde olduğu için nakliyesi son derece kolaydır. EHMECC™ forklift, vinç veya DROPS ile kolayca yüklenebilir; helikopter, kamyon, römork, tren, uçak veya gemiyle güvenli şekilde taşınabilir.

- Kurulumu birkaç dakikada yapılır.
- Kurulmuş halinin yüksekliği 3,5m'dir; bu nedenle standart genişleyebilir konteyner çözümlerinin yetersiz olduğu pek çok uygulama için benzersiz bir geniş iç alan sunar.
- Kurulduğunda zeminde kapladığı alan nakliyede/kapalı halde kapladığı alandan yaklaşık üç kat daha büyüktür.
- Hava, kara veya deniz nakliyesi ve istifleme için CSC Belgesi vardır.
- Çok sayıda pencere ve kapı imkanı sunabilen dış kaplaması ve ısı yalıtımlı branda örtüsü mevcuttur.
- Elektrikli ve mekanik tesisatı bitmiş, klimalı ve iç donanımı tamamlanmış olarak da sunulabilir.

## Özellikler

EHMECC™ müşteri ihtiyaçlarına göre bütünüyle özelleştirilebilir. Standart özellikler ise şu şekildedir :

- Çelik veya alüminyum yapı
- Çelik veya alüminyum dış kısım
- Hava koşullarına dayanıklı personel kapıları
- Sarsıntıya karşı konteyner kilitleri
- Duvarlarda, zeminde ve tavanda köpük yalıtım
- Kanatlarda tamamen ısı yalıtımlı ve sağlam özel branda örtü sistemi
- Kaymayan zemin döşemesi
- Güvenlik ekipmanı



EHMECC Harekat Merkezi iç görünümü

## Dakikalar içinde intikale hazır



20' (6.1 m) ISO konteyner yükleme durumu



400 ft<sup>2</sup> (37.16 m<sup>2</sup>) konuylaanmış modül

## Kullanıcı Avantajları

- Nakliye pozisyonunda kurulduğu zemin alanının 1/3'ü kadar olduğu için, nakliye maliyeti açısından tasarrufludur.
- İçindeki malzemeleri dışarı çıkarmaya gerek kalmadan genişletilebilir
- Ürün nakliye için iyi bir şekilde emniyete alınır. Bu durum, hırsızlık olasılığını en aza indirir.
- Hızlı kurulum özelliği sayesinde maliyet/zaman tasarrufu sağlar.
- Daha büyük bir tesis oluşturmak amacıyla diğer şelter sistemleriyle ve çadırlarla arasında bağlantı kurulabilir. Böylece kullanıcılar zor çevre koşullarında dışarı çıkmak zorunda kalmaz.
- Bakım gereksinimi en az düzeydedir.

## Ana Gövde

- Taşınmasına ve hareket ettirilmesine olanak sağlayan forklift cepleri ve ISO köşeleri dahil tüm standart konteyner özelliklerini içerecek şekilde tasarlanmıştır. MECC' in ana gövdesi ve genişleyebilen yan kısımları kutup/ çöl iklim koşullarına karşı bütünüyle yalıtılmıştır.

## Kanatlar

- Konteynerin genişleyebilen yan kısımlarını örten branda örtü, yırtılmaya karşı dayanıklı, yangın geciktirici özellikli, küf ve ultraviyole ışınlarına karşı dayanıklı gelişmiş vinilden yapılmıştır. Örtü malzemesi -55C ile +65 C arasındaki koşulları rahatlıkla karşılayabilecek özelliklerde yapılmıştır.

## Seçenekler

### Ana Gövde

- Gürültü ve duman üreten ekipmanlar için mekanik oda
- İç donanım
- Kalıcı olarak monte edilmiş ekipman
- Sağlam kapı ve bölmeler
- Depolama ve raf sistemi
- Gövde ve kanatlara fiber optik dahil kablo çekme kolaylığı
- Diğer ünitelerle bağlantı için seçenekler

### Kanatlar

- Kumaş bölmeler
- Dayanıklı branda duvarlar

### Girişler

- Sineklik
- Askeri özellikte dayanıklı endüstriyel fermuar
- Cırt cırtlı çift fermuarlı katlanabilir kapı
- EHMECC Bağlantı kitleri

### Pencereler

- Güvenlik camları bulunan sağlam vinil çerçeveli sürgülü pencereler.
- Karatma seçeneği mevcut

### Zemin Kaplaması

- Çelik veya alüminyum sac zeminler
- Kaymaz PVC zemin döşemesi
- Medikal zemin döşemesi

### Çeşitli Özellikler

- Seviyelendirme için mekanik krikolar
- Yan destek için kanat krikoları

- ISO köşe kilitleri ve yan destek uzantılarını da içeren istifleme kitleri
- İstiflenmiş malzeme veya kamyonun üzerine erişim için merdivenler.
- Güvenli kargo rampaları
- Güneş örtüsü

MECC™ ihtiyaçlarınıza göre uyarlanabilir. Muhtemel uygulama şekilleri Acil Durum Müdahalesi, Arama ve Kurtarma, Mutfak, Tıbbi Tesisler, Duş Kompleksleri, Çamaşırhane, Komuta Merkezleri, Yemekhane, Yatakhane, Yıkama Odaları ve lastik bakım veya Elektronik Onarım tesisleri gibi özel amaçlı Atölyeler.

Ünitelerde ihtiyaçlarınıza uygun ekipman ve sistemler yer alır.

Bazı örnekler:

- Isıtma, havalandırma ve iklimlendirme
- Entegre elektrik/iletişim ve bilgisayar kablo paketleri
- Tesisat ve mekanik sistemler
- İlk yardım ve klinik tesisleri

Hem sabit kanat hem de döner kanatlı hava araçları için geliştirilmiş Uçak ve Helikopter Hangarı, C-130 ile taşınabilecek boyutlarda paketleme imkanı ile hava desteği sağlamaktan sorumlu olan lojistikçilere minimum derecede yük oluyor.

## Yetenekler

- 20 Ft.Konteyner içinde emniyetli taşıma imkanı
- 8 Ft.nakliye yüksekliği C-130,kara,hava, demir ve deniz yolu ile nakliyede optimum lojistik seçenekler
- Alüminyum-çelik veya hava dolgulu yapı
- Bakım ve hangar ihtiyacını sağlayacak şekilde bağlantı kabiliyeti
- Hava dolgulu yapı için 2 saat,alüminyum-çelik yapı için 12 saatte yer değiştirme imkanı
- Kurmak veya toplamak için ekstra ekipman ihtiyacı yok
- Tam izole edilmiş yapı
- Opsiyonel Elektronik Kontrol Ünitesi (ECU)
- Şişirilebilir hava dolgulu hangarlar süratle yer değiştirme imkanı ve 2 saat içinde kurulum imkanı sağlar.



Sabit ve döner kanatlı uçaklara destek sağlayan çeşitli yapıların şantiye alanı



Şişirilebilen hava yastığı barınağının yeni çerçeveli yapısı, hızlı bir şekilde yeniden konumlandırılarak uçak destek imkanı sunar; Barınak 2 saat içinde güvenli ve kalıcı olarak kurulabilir. Bu sert dayanıklı malzemeden üretilen ürün yelpazesi UV ışımalarına karşı dayanıklı özelliktedir.





Bir ambulans helikopter hangarı



Ambulans helikopter hangarı iskelet yapısı

**İhtiyaca yönelik  
tam çözüm için**



*Afganistan'da kurulu helikopter bakım yerinden  
bir görünüş*

# —TARİHİMİZE SAYGI—



*Birinci Dünya Savaşı Arabistan Cephesi (Osmanlı Sahra Mutfağı)*



*Birinci Dünya Savaşı Galiçya Cephesi (Osmanlı Sahra Mutfağı)*

# —TARİHİMİZE SAYGI—



*Birinci Dünya Savaşı Arabistan Cephesi (Osmanlı Sahra Mutfağı)*



*Birinci Dünya Savaşı Kafkas Cephesi (Osmanlı Birlikleri Mutfağı)*



# —TARİHİMİZE SAYGI—



*Birinci Dünya Savaşı Arabistan Cephesi (Osmanlı Birlikleri Yemek Dağıtım Anı)*



*Birinci Dünya Savaşı Arabistan Cephesi (Osmanlı Birlikleri Yemek Dağıtım Anı)*



# —TARİHİMİZE SAYGI—



*Birinci Dünya Savaşı Arabistan Cephesi (Osmanlı Birlikleri Yemek Yeme Anı)*



*Birinci Dünya Savaşı Arabistan Cephesi- Şeria Bölgesi (Osmanlı Sahra Fırını)*

# —TARİHİMİZE SAYGI—



*Birinci Dünya Savaşı Arabistan Cephesi (Osmanlı Birlikleri Su İkmal Noktası)*



*Birinci Dünya Savaşı Arabistan Cephesi (Osmanlı Hastanesi)*

# —TARİHİMİZE SAYGI—



*Birinci Dünya Savaşı Arabistan Cephesi (Osmanlı Birlikleri Sahra İlk Yardım Yeri)*



*Birinci Balkan Savaşı (Osmanlı Birlikleri Mutfak - Makedonya)*





[www.armyfieldcatering.com](http://www.armyfieldcatering.com) • [www.oztiryakiler.com.tr](http://www.oztiryakiler.com.tr) • [export@oztiryakiler.com.tr](mailto:export@oztiryakiler.com.tr)

Cumhuriyet Mah. Hadımköy Yolu Cad. No: 8 P.K. 34500 Büyükçekmece / İstanbul - Türkiye  
Tel: +90 (212) 886 78 10/11 Fax: +90 (212) 886 62 36