

ztiryakiler 2021 rn Katalođu





öztiryakiler

SINCE 1958

TASARLIYOR
ÜRETİYOR
KURUYORUZ.

YÖNETİM SİSTEMİ SERTİFİKALARI



QUALITY MANAGEMENT SYSTEM



ENVIRONMENTAL MANAGEMENT SYSTEM



INTERNATIONAL RAILWAY INDUSTRY STANDARD



FOOD SAFETY MANAGEMENT SYSTEM



SOSYAL SORUMLULUK BELGESİ

KALİTE SERTİFİKALARI



TURKEY PRODUCT CERTIFICATE



RUSSIA PRODUCT CERTIFICATE



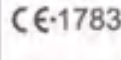
ELECTRICAL APPLIANCES PRODUCT CERTIFICATE



USA GAS AND ELECTRICAL APPLIANCES PRODUCT CERTIFICATE



URAME PRODUCT CERTIFICATE



GAS APPLIANCES PRODUCT CERTIFICATE



THE RESTRICTION OF HAZARDOUS SUBSTANCES DIRECTIVE (ROHS)



TURKEY PRODUCT CERTIFICATE



SAUDI STANDARDS METROLOGY AND QUALITY



China Quality Certification Center

TÜV-CB



5 KİTADA 100'Ü AŞKIN ÜLKEDE! SEKTÖRÜNDE LİDER BİR DÜNYA MARKASI

Öztiryakiler 1958 yılında kurulduğu günden bugüne endüstriyel mutfak sektöründe 1300 çalışanı ile hazırlık, pişirme, taşıma, bulaşık, soğutucu, açık büfe ve servis ekipmanları yanı sıra, masa üstü servis ekipmanları, temizlik ve hijyen sistemleri ve mobil sahra yaşam üniteleri üretimlerini tek çatı altında 140.000 m² modern üretim tesislerinde gerçekleştirmektedir.

Sektöründe ilk Bakanlık onaylı AR-GE merkezine sahip olan Öztiryakiler, yurtdışında Oztı markasıyla 2000' den fazla cihaz ve 4500'ü aşkın ürünüyle profesyonellerin proje ihtiyaçlarına farklı çözümler sunmaktadır. Öztiryakiler, bunun yanında dünyanın da tercih ettiği ürünlerin satışını gerçekleştirmektedir.

Türkiye'de 4 bölge müdürlüğü, 74 bayi, 118 satış sonrası servis noktası ve dünya da yaygın satış-servis ağı ile 5 kıtaya doğrudan satış, anahtar teslim proje ve servis desteği vermektedir.



| BAYI ADI | YETKİLİ OLDUĞU BÖLGE | TELEFON | FAX |
|---------------------------------|----------------------|----------------|----------------|
| 1 Modem Paslanmaz | ADANA | 0322 432 33 34 | 0322 436 12 34 |
| 2 Mutfakçı Endüstriyel | ADIYAMAN | 0416 213 11 83 | 0416 213 11 83 |
| 3 Taşbaş Cam Ürünleri | AFYON | 0272 221 12 21 | 0272 221 12 20 |
| 4 Ak - Inokks İsmail Güzyurdu | AKSARAY | 0551 210 51 08 | |
| 5 Hakbilenler Dayanlı Tüketim | ANKARA | 0312 387 35 55 | 0312 387 25 55 |
| 6 Akdoğanlar Endüstriyel | ANKARA | 0312 395 42 10 | 0312 395 42 11 |
| 7 Ote-San Turizm Pazarlama | ANTALYA | 0242 339 66 44 | 0242 339 39 03 |
| 8 Yalçınlar Otel Ekipmanları | ANTALYA | 0242 511 65 90 | 0242 512 86 90 |
| 9 Surinoks Endüstriyel | AYDIN | 0256 211 26 66 | 0252 412 41 68 |
| 10 Işık Elektrik | BALIKESİR | 0266 422 32 79 | |
| 11 Ett Endüstriyel Mutfak Ekip. | BARTIN | 0532 306 06 56 | |
| 12 Arlı Soğutma - Veysi Arlı | BATMAN | 0488 214 40 57 | 0488 214 40 57 |
| 13 Atlas Züccaciye | BİNGÖL | 0426 214 17 99 | 0426 214 17 59 |
| 14 Deniz Elektrik Ev Aletleri | BOLU | 0374 212 54 00 | 0374 215 41 00 |
| 15 Gastro Grup End. Mutfak | BURSA | 0224 443 16 68 | 0224 443 43 63 |
| 16 Burtok Soğutma | BURSA | 0224 220 05 01 | 0224 220 05 00 |
| 17 İlike End.Mutfak | ÇANAKKALE | 0286 215 00 99 | 0286 215 00 99 |
| 18 Dostlar Mutfak Endüstriyel | ÇANKIRI | 0376 212 83 88 | 0376 212 83 99 |

| BAYI ADI | YETKİLİ OLDUĞU BÖLGE | TELEFON | FAX |
|-------------------------------|----------------------|----------------|----------------|
| 19 Atak Endüstriyel | ÇORUM | 0364 234 00 25 | 0364 234 00 25 |
| 20 Kromtek Endüstriyel | DENİZLİ | 0258 263 04 44 | 0258 265 00 72 |
| 21 Ka-Tu İnşaat End. Mutfak | DIYARBAKIR | 0412 251 73 72 | 0412 251 73 71 |
| 22 Gökay Endüstriyel | EDİRNE | 0284 213 55 22 | 0284 213 34 22 |
| 23 Tansan Mutfak | ERZİNCAN | 0446 214 54 54 | 0446 214 54 54 |
| 24 Madırlı Dayanlı Tüketim | ERZURUM | 0442 234 45 42 | 0442 234 45 42 |
| 25 Mesmak Endüstriyel | ESKİŞEHİR | 0222 233 23 25 | 0222 236 24 43 |
| 26 Seç Tic. Züccaciye | FETHİYE | 0252 613 33 40 | 0252 613 64 62 |
| 27 Demircan Mutfak | GAZİANTEP | 0342 324 00 24 | |
| 28 Acel Ticaret Endüstriyel | GAZİANTEP | 0342 231 86 81 | 0342 230 08 84 |
| 29 Kromşef Endüstriyel | HATAY | 0326 227 00 76 | 0326 227 00 78 |
| 30 Kardeş Teknik | İĞDIR | 0476 227 21 95 | 0476 227 21 95 |
| 31 Gülpaş Ticaret | İSPARTA | 0246 223 27 00 | 0246 223 82 45 |
| 32 Mutfak Bahçesi End. Mutfak | İÇEL | 0324 237 64 12 | 0324 237 64 18 |
| 33 İnotem End. Mutfak | İNEGÖL | 0224 711 77 22 | |
| 34 Ardon Endüstriyel | İSKENDERUN | 0326 613 08 25 | 0326 613 08 25 |
| 35 Çağlar Paslanmaz | İSTANBUL | 0212 481 1637 | |
| 36 Bayraktar Madeni Eşya | İSTANBUL | 0212 659 78 00 | 0212 659 78 02 |



| BAYI ADI | YETKİLİ OLDUĞU BÖLGE | TELEFON | FAX |
|------------------------------|----------------------|----------------|----------------|
| 37 Mutbex Elektronik | İSTANBUL | 0212 361 74 03 | 0212 235 27 29 |
| 38 İles Endüstriyel | İSTANBUL | 0212 635 09 66 | 0212 635 09 67 |
| 39 Cafemarkt Elektronik | İSTANBUL | 0212 514 51 21 | 0212 355 35 32 |
| 40 Özköse Mutfak | İSTANBUL | 0212 253 09 77 | 0212 254 27 84 |
| 41 İnflüx Mutfak Ekipmanları | İSTANBUL | 0216 594 86 22 | |
| 42 Madırlı Dayanıklı Tüketim | İSTANBUL | 0212 659 7725 | |
| 43 Arma Mutfak Cihazları | İSTANBUL | 0216 459 45 21 | 0216 459 45 77 |
| 44 Mtprofesyonel Madeni Eşya | İSTANBUL | 0535 896 56 69 | |
| 45 Halsan End. Mutfak | İSTANBUL | 0212 254 93 36 | 0212 254 96 48 |
| 46 Tutmaçlı Endüstriyel | İSTANBUL | 0216 352 16 01 | 0216 457 67 86 |
| 47 Homateks Turizm | İSTANBUL | 0212 320 32 55 | 0212 320 32 50 |
| 48 Denge End.Mutfak | İSTANBUL | 0212 237 09 18 | 0212 235 80 63 |
| 49 Öztekt Otel Ekipmanları | İZMİR | 0232 433 69 24 | 0232 433 69 24 |
| 50 Kayalar Mutfak | İZMİR | 0232 479 79 90 | 0232 479 79 94 |
| 51 Metin İş End Mutfak | KAHRAMANMARAŞ | 0344 212 25 34 | 0344 223 85 66 |
| 52 Yavuz Soğutma | KARS | 0474 223 80 39 | 0474 212 39 41 |
| 53 Turkuaz Endüstriyel | KASTAMONU | 0366 214 34 32 | 0366 214 34 32 |
| 54 Ömür Isı Sanayi | KAYSERİ | 0352 333 00 38 | 0352 336 37 53 |

| BAYI ADI | YETKİLİ OLDUĞU BÖLGE | TELEFON | FAX |
|---------------------------------|----------------------|----------------|----------------|
| 55 Konzade Endüstriyel | KONYA | 0332 322 00 10 | 0332 322 09 20 |
| 56 Eniz Mehmet Turizm | LEFKOŞA | 0392 235 80 40 | 0392 235 80 43 |
| 57 Ata End.Mutfak | MALATYA | 0422 325 53 97 | 0422 325 53 97 |
| 58 Emsako End. Mutfak | MARDİN | 0482 212 12 42 | |
| 59 Yılmazlar Profosyonel | MERSİN | 0324 337 00 26 | 03243362715 |
| 60 Mert Soğutma - Oktay Bozmaz | NEVSEHIR | 0384 511 54 90 | 0384 511 54 90 |
| 61 Arı Soğutma Sanayi | NIĞDE | 0388 213 32 78 | 0388 213 32 78 |
| 62 Rize Ticaret Pazarlama | RİZE | 0464 246 42 00 | 0464 226 09 34 |
| 63 Erzini Mutfak | SAKARYA | 0264 271 71 71 | 0264 271 71 71 |
| 64 Saraçoğlu Endüstriyel | SAMSUN | 0362 233 21 33 | 0362 233 21 33 |
| 65 Cerrahoğlu Dayanıklı Tüketim | SAMSUN | 0362 256 04 90 | |
| 66 Ada Endüstriyel | SIVAS | 0346 226 31 66 | 0346 226 31 57 |
| 67 Emsako End. Mutfak | ŞANLIURFA | 0432 212 08 06 | 0482 212 12 42 |
| 68 Nasyonel End. Mutfak | TEKİRDAĞ | 0282 654 72 72 | 0282 652 96 94 |
| 69 Aytemiz Temizlik Maddeleri | TOKAT | 0356 212 82 88 | 0356 212 82 89 |
| 70 Yavuzkrom Endüstriyel Mutfak | TRABZON | 0462 321 44 62 | 0462 321 65 92 |
| 71 Yavuz Profosyonel Mutfak | TRABZON | 0462 326 09 83 | |
| 72 Emsako End. Mutfak | VAN | 0432 212 08 06 | 0482 212 12 42 |

900 SERİ PIŞİRİCİLER

| | |
|--|-------|
| Gazlı Kuzineler & Gazlı Set Üstü Ocaklar | 3 |
| Elektrikli Kuzineler & Elektrikli Set Üstü Ocaklar | 4 |
| Wok Ocaklar & Kapalı Döküm Ocak | 5 |
| İndüksiyonlu & İnfrared Seramik Ocaklar | 6 |
| Gazlı Izgaralar | 7 |
| Elektrikli Izgaralar | 8 |
| Lavataşlı & Döküm Izgaralar | 9 |
| Gazlı & Elektrikli Fritözler | 10 |
| Gazlı & Elektrikli Makarna Fritözleri | 11 |
| Elektrikli Patates Dinlendirme & Gazlı - Elektrikli Benmariler | 12 |
| Gazlı & Elektrikli Kaynatma Tenceresi | 13-14 |
| Gazlı & Elektrikli Devrilir Tavalar | 15 |
| Devrilir Kaynatma Tencereleri | 16 |
| Buharlı Kaynatma Tenceresi | 17 |
| Dolaplar ve Taban Rafları | 18 |
| Aksesuarlar | 19 |
| Gaz Sarfiyatları | 20 |

700 SERİ PIŞİRİCİLER

| | |
|---|-------|
| Gazlı Kuzineler & Gazlı Set Üstü Ocaklar | 23-24 |
| Elektrikli Kuzineler & Elektrikli Set Üstü Ocaklar | 25 |
| Wok Ocaklar & Kapalı Döküm Ocak | 26 |
| İndüksiyonlu & İnfrared Seramik Ocaklar | 27 |
| Gazlı Izgaralar | 28 |
| Elektrikli Izgaralar | 29 |
| Lavataşlı & Döküm Izgaralar | 30 |
| Gazlı & Elektrikli Fritözler | 31 |
| Gazlı & Elektrikli Makarna Fritözleri | 32 |
| Gazlı & Elektrikli Bain Marieiler | 33 |
| Gazlı - Elektrikli Kaynatma Tencereleri ve Devrilir Tavalar | 34 |
| Dolaplar ve Taban Rafları | 35 |
| Aksesuarlar | 36 |
| Gaz Sarfiyatları | 37 |

600 SERİ PIŞİRİCİLER

| | |
|---|----|
| Gazlı Fırınlı ve Setüstü Gazlı Ocaklar | 41 |
| Setüstü Elektrikli Ocaklar ve Wok Ocaklar | 42 |
| Gazlı Izgaralar | 43 |
| Elektrikli Izgara / Patates Dinlendirme | 44 |
| Fritözler / Makarna Fritözü | 45 |
| Elektrikli Bain Marie / Ara Tezgahlar | 46 |

PROFESYONEL FIRINLAR

| | |
|---|-------|
| Kombi Fırınlar | 49-50 |
| Konveksiyonlu Fırınlar | 51 |
| Kombi-Konveksiyonlu Fırın Aksesuarlar | 52-53 |
| Pastane Fırınları | 54 |
| Rational Fırınlar | 55-62 |
| Unox Fırınlar | 63-69 |
| Pizza Fırınları | 70 |
| Pide Lahmacun Pizza Fırınları | 71 |
| Mayalama Dolapları | 72 |
| Konveyörlü Pide ve Lahmacun Fırınları ve Kuzu Fırınları | 73 |
| Çok Amaçlı Fırınlar | 74 |
| Taş Fırınlar & Mikrodalga Fırınlar | 75 |

YARDIMCI PIŞİRİCİLER

| | |
|--|--------|
| Gazlı Kuzineler | 79 |
| Gazlı-Elektrikli Set Üstü Ocaklar | 80 |
| Fritözler | 81-82 |
| İndüksiyonlu Ocaklar | 83 |
| Gazlı - Elektrikli Yer Ocakları | 84-85 |
| Ekmek Kızartma Makinesi | 86 |
| Griller & Tost Makineleri | 87 |
| Waffle Makineleri | 88 |
| Salamanderler | 89 |
| Krep Makineleri | 90 |
| Katı Yakıtlı Izgaralar | 91 |
| Piliç Çevirme Makineleri ve Hamburger İstif Rafı | 92 |
| Aksesuarlar ve Gaz Sarfiyatları | 93 |
| Gemi Mutfağı | 94-95 |
| Döner Makineleri | 96-105 |
| Şiş Kebaplar | 106 |

HAZIRLIK MAKİNELERİ

| | |
|-----------------------------------|---------|
| Hamur Yoğurma Makineleri | 109 |
| Mikserler | 110-113 |
| El Mikserleri | 114-115 |
| Hamur Açma Makineleri | 116-117 |
| Ekmek Dilimleme & Makarna Kesme | 118 |
| Patates Soyma Makineleri | 119-120 |
| Sarımsak & Soğan Soyma Makineleri | 121 |
| Sebzeye Doğrama Makineleri | 122-126 |
| Humus Makineleri | 126-127 |
| Et Kıyma Makineleri | 128 |
| Gıda Dilimleme Makineleri | 128-129 |
| Et Kemik Testeresi | 130 |
| Vakum Makineleri | 130 |
| Sous Vide Makineleri | 131 |
| Püre Makinesi | 131 |
| Parmak Patates Kesme Makinesi | 131 |
| Teraziler | 132-133 |

SOĞUK ÜNİTELER

| | |
|---|---------|
| GN 2/1 Buzdolapları ve Derin Dondurucular | 137-154 |
| Tezgah Tipi Soğutucular | 155-172 |
| Slim Tip Buzdolapları | 173 |
| Tezgah Tipi Soğutucular İçin Tabla Seçenekleri | 174 |
| Tezgah Tipi Havuzlu Buzdolabı | 174 |
| Tezgah Tipi Evely Buzdolabı | 175 |
| Tezgah Tipi Pizza Salata Hazırlık Ünitesi Buzdolabı | 175 |
| Pizza Hazırlık Dolabı | 176 |
| Tezgah Tipi 4 GN 1/1 Havzalı Buzdolabı | 176 |
| Salatalar İçin Tezgah Tipi Buzdolabı Vitrini | 176 |
| Tezgah Altı Soğutucular | 177-178 |
| Soğuk Hazırlık Üniteleri | 179 |
| Buz Makineleri | 181-185 |
| Dondurma Makineleri | 186-188 |
| Soğutucu Dolapar | 189-190 |
| Split Tipi Soğutma Üniteleri | 191-193 |

BULAŞIKHANE EKİPMANLARI

| | |
|---------------------------------------|---------|
| Bardak Yıkama Makineleri | 197-198 |
| Set Altı Bulaşık Yıkama Makineleri | 199 |
| Giyotin Tip Bulaşık Yıkama Makineleri | 200 |
| Konveyörlü Bulaşık Yıkama Makineleri | 201-202 |
| Flight Tip Bulaşık Yıkama Makineleri | 203 |
| Kazan Yıkama Makinesi | 204 |
| Hobart Bulaşık Makineleri | 205-206 |
| Sebze Yıkama ve Kurutma Makinesi | 207 |
| Giriş ve Çıkış Tezgahları | 208 |
| Aksesuarlar | 209-211 |
| Çöp Öğütme Makineleri | 212 |
| Temizlik ve Hijyen Ürünleri | 213-231 |

ÇALIŞMA TEZGAHLARI VE EYELER

| | |
|--------------------|---------|
| El Yıkama Evyeleri | 235-237 |
| Eyve Tablaları | 238-240 |
| Eyveli Tezgahlar | 241-251 |
| Çalışma Tezgahları | 252-259 |
| Dolaplar ve Raflar | 260 |
| İstif Rafları | 261-262 |
| Davlumbazlar | 263-265 |
| Yağ Tutucu | 266 |
| Yer Izgaraları | 266-274 |

TEŞİR ÜNİTELERİ

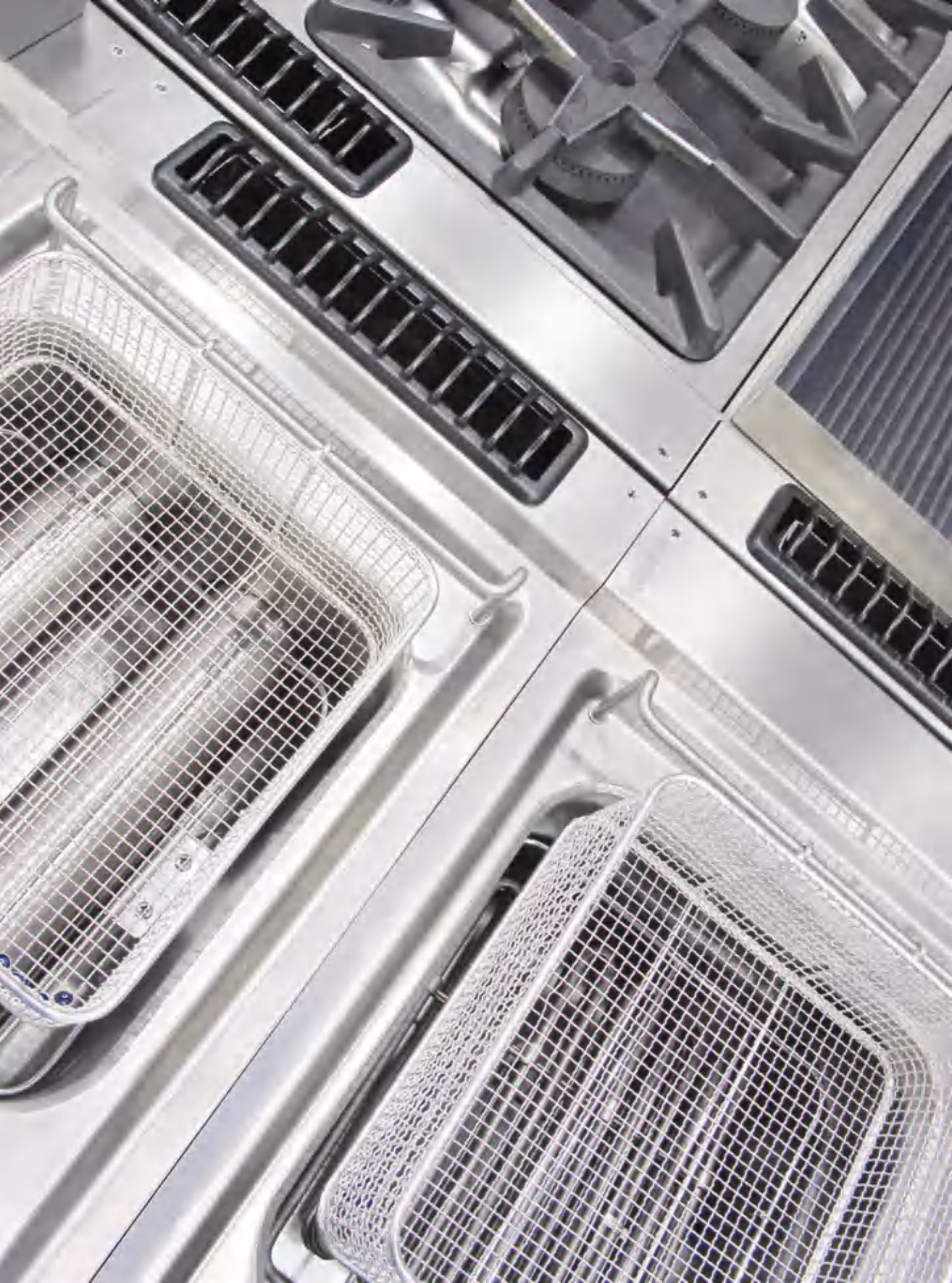
| | |
|---------------------------------------|---------|
| Servis Üniteleri | 275-282 |
| Banket Arabaları | 283-291 |
| Tabak Dispenserleri | 292-293 |
| Salad Barlar | 294-296 |
| Teşir Üniteleri | 297-301 |
| Duvar Tipi Teşir Üniteleri | 302-303 |
| Ankastre Self Servis Teşir Üniteleri | 304-307 |
| Nefeslikler | 308-310 |
| Hareketli Bain Marieler | 311-313 |
| Arabalar | 314-318 |
| Çok Amaçlı Arabalar | 319-321 |
| Dezenfektan Üniteleri ve Çöp Kovaları | 322 |
| Çöp Konteynerleri | 323-325 |

SETÜSTÜ MUTFAK EKİPMANLARI

| | |
|--|---------|
| Servis Gereçleri | 331-338 |
| Chafing Dishler | 339-342 |
| Helvane ve Sığ Tencereler | 344 |
| Silindirik Tencereler | 345-346 |
| Kaçarola ve Buharlı Pişiriciler | 347-348 |
| Tavalar | 349-350 |
| Bakır Sunum Ekipmanları | 351-355 |
| Döküm Tencere ve Tavala | 356-364 |
| Masaüstü Ekipmanları | 365-370 |
| Gastronorm Küvetler | 371-382 |
| Pres Baskı Tepsiler | 384 |
| Taşıma Ekipmanları | 385-388 |
| Bain Marie Çelik Saklama Kapları | 389 |
| Melamin Sunum Kapları | 390 |
| Karıştırma Kapları ve Süzgeçler | 391 |
| Polipropilen-Polikarbonat Gastronom Küvetler | 392-394 |
| Poliyeten Kesme Tahtaları | 395-398 |
| Gurmeaid Profesyonel Bıçaklar | 399-408 |
| Gurmeaid Mutfak Aksesuarları | 409-426 |
| Mutfak Aksesuarları | 427-430 |
| Sinek Öldürücü Cihazlar | 431 |
| Sıcak - Soğuk Servis Üniteleri | 432-433 |
| Isıtıcı Lambalar | 433-436 |
| Mısır Patlatma ve Pamuk Şeker Makineleri | 437 |

COFFE-BAR EKİPMANLARI

| | |
|------------------------------------|---------|
| Çay Ocakları ve Kahve Makineleri | 441-442 |
| WMF Kahve Makineleri | 443 |
| Faema Kahve Makineleri | 444-445 |
| Nuova Simonelli Kahve Makineleri | 446 |
| Değirmenler & Bar Blenderleri | 447-450 |
| Coffee Ekipmanları | 451-454 |
| Otomatik Portakal Sıkma Makineleri | 455-461 |
| Portakal Sıkma Makineleri | 462 |
| Meyve Suyu Soğutucuları | 463 |
| Bar Aksesuarları | 464 |
| Tavalar | 465 |
| Pastane Ekipmanları | 467 |



900 SERİ PIŞİRİCİLER

| | |
|--|-------|
| Gazlı Kuzineler & Gazlı Set Üstü Ocaklar | 3 |
| Elektrikli Kuzineler & Elektrikli Set Üstü Ocaklar | 4 |
| Wok Ocaklar & Kapalı Döküm Ocak | 5 |
| İndüksiyonlu & İnfrared Seramik Ocaklar | 6 |
| Gazlı Izgaralar | 7 |
| Elektrikli Izgaralar | 8 |
| Lavataşlı & Döküm Izgaralar | 9 |
| Gazlı & Elektrikli Fritözler | 10 |
| Gazlı & Elektrikli Makarna Fritözleri | 11 |
| Elektrikli Patates Dinlendirme & Gazlı - Elektrikli Benmariler | 12 |
| Gazlı & Elektrikli Kaynatma Tenceresi | 13-14 |
| Gazlı & Elektrikli Devrilir Tavalar | 15 |
| Devrilir Kaynatma Tencereleri | 16 |
| Buharlı Kaynatma Tenceresi | 17 |
| Dolaplar ve Taban Rafları | 18 |
| Aksesuarlar | 19 |
| Gaz Sarfiyatları | 20 |

Gazlı Kuzineler & Gazlı Set Üstü Ocaklar

**OSOGF 8090**
GAZLI FIRINLI KUZİNE

PG CE-1783



- Üst ocaklar 2,4 veya 6 brülördür. Fırın bölümü opsiyonel olarak elektrikli statik fırın veya gazlı statik fırın olarak tercih edilebilir.
- Gazlı fırınlarda piezo çakmaklı ateşleme mevcuttur.
- Gazlı açık ocaklar ve gazlı fırınlarda emniyet tertibatlı gaz muslukları ve alev denetleme için termokupul kullanılmaktadır.
- Tüm kuzine ve set üstü ocaklarda pres baskı yöntemi ile özel kalıplar kullanılarak üretilmiş 2 mm kalınlığında monoblok üst tablalar mevcuttur. Üst tabladaki yuvarlatılmış köşeler dayanıklılığı arttırmakta ve temizlik kolaylığı sağlamaktadır.
- Özel tasarlanmış pirinç malzemeden brülörler, yüksek güç, yüksek yanma verimi ve düşük gaz emisyon değerlerine sahiptir.
- Fırın brülörlerindeki pilot alev sistemi sayesinde cihazları hızlı ve kolay kullanma imkanı sağlanmıştır.
- Termostatik gaz valfi ile gazlı fırının iç sıcaklığı 100-300 °C arasında, elektrikli fırınlarda ise termostat ile elektrikli fırının iç sıcaklığı 50-300 °C arasında kontrol edilebilmektedir.
- Fırın içi AISI 430 paslanmaz çelikten üretilmiştir. Fırın içinde çıkarılabilir krom kaplı kızaklar 3 farklı fırın raf seviyesinde pişirmeye olanak sağlamaktadır.
- Fırın izolasyonunu arttırmak için 40 mm kalınlığında ağır şartlara dayanıklı ve ergonomik yapıda tutma kulbu bulunan özel kalıplar ile pres baskı yöntemiyle üretilmiş paslanmaz çelikten imal edilmiş fırın kapısı kullanılmıştır.
- Paslanmaz çelik mikro delikli fırın brülörü maksimum verim sağlamak ve fırın sıcaklığını hızlı bir şekilde arttırmaktadır.
- 4 ocaklı kuzinede fırın içi GN 2/1 ölçüsündedir. Bu ölçüye uygun tepsiler kullanılabilir.
- 6 ocaklı kuzinelerde GN 2/1 ölçüsünde fırın kullanılabilirdiği gibi opsiyonel olarak 1060x550x275 iç ölçüsüne sahip olan büyük fırın yapılabilmektedir.
- 4 ocaklı kuzinelerin fırın bölümünde, kapı ve kapı karşılığında pres baskı ile yapılan kanal ve yuva sistemi ile ısının dışarıya çıkması engellenmiştir. Böylece fırınlarda ilave olarak kullanılan silikon conta ihtiyacı ortadan kaldırılmıştır.
- Her ocak brülöründe tencere veya tavaları ocak üstüne koymaya yarayan pik döküm mevcuttur. Ocak dökümü yarı mat ve dayanıklı seramik emaye kaplama sayesinde bulaşık makinesinde yıkamaya uygundur.

| KOD | | TİP | G | D | Y | MODEL | GERİLİM | FIRIN GÜCÜ | BRÜLÖR GÜCÜ | TOPLAM GÜÇ | FİYAT |
|--------------------|----|----------------|------|-----|-----|-------|----------------------|------------|-------------------|------------|-------|
| 7865.N1.80908.10 | ⚡ | OSOGF 8090 | 800 | 900 | 850 | GAZ | - | 8 kW | 2 x 6 + 2 x 10 kW | 40 kW | |
| 7865.N1.80908.10P | ⚡ | OSOGF 8090 P | 800 | 900 | 850 | GAZ | - | 8 kW | 4 x 10 kW | 48 kW | |
| 7865.N1.12908.10 | ⚡ | OSOGF 12090 | 1200 | 900 | 850 | GAZ | - | 8 kW | 3 x 6 + 3 x 10 kW | 56 kW | |
| 7865.N1.80908.12 | ⚡ | OSOGF 8090C | 800 | 900 | 850 | GAZ | - | 8 kW | 10 kW | 18 kW | |
| 7865.N1.12908.50 | ⚡ | OSOGF 12090 S | 1200 | 900 | 850 | GAZ | - | 13 kW | 3 x 6 + 3 x 10 kW | 61 kW | |
| 7865.N1.80908.10E | ⚡⚡ | OSOGEF 8090 | 800 | 900 | 850 | ELEKT | 400 V 3 NPE 50/60 Hz | 6 kW | 2 x 6 + 2 x 10 kW | 32 kW | |
| 7865.N1.80908.10PE | ⚡⚡ | OSOGEF 8090 P | 800 | 900 | 850 | ELEKT | 400 V 3 NPE 50/60 Hz | 6 kW | 4 x 10 kW | 40 kW | |
| 7865.N1.12908.10E | ⚡⚡ | OSOGEF 12090 | 1200 | 900 | 850 | ELEKT | 400 V 3 NPE 50/60 Hz | 6 kW | 3 x 6 + 3 x 10 kW | 48 kW | |
| 7865.N1.12908.50E | ⚡⚡ | OSOGEF 12090 S | 1200 | 900 | 850 | ELEKT | 400 V 3 NPE 50/60 Hz | 9 kW | 3 x 6 + 3 x 10 kW | 48 kW | |

**OSOG 4090**
GAZLI SET ÜSTÜ OCAK

EAC CE-1783

| KOD | | TİP | G | D | Y | MODEL | BRÜLÖR GÜCÜ | TOPLAM GÜÇ | FİYAT |
|-------------------|---|-------------|------|-----|-----|-------|-------------------|------------|-------|
| 7865.N1.40903.20 | ⚡ | OSOG 4090 | 800 | 900 | 850 | GAZ | 6 + 10 kW | 16 kW | |
| 7865.N1.80903.20 | ⚡ | OSOG 8090 | 800 | 900 | 850 | GAZ | 2 x 6 + 2 x 10 kW | 32 kW | |
| 7865.N1.80903.20P | ⚡ | OSOG 8090 P | 1200 | 900 | 850 | GAZ | 4 x 10 kW | 40 kW | |
| 7865.N1.80903.53 | ⚡ | OSOG 8090 T | 800 | 900 | 850 | GAZ | 4 + 10 kW | 14 kW | |
| 7865.N1.12903.20 | ⚡ | OSOG 12090 | 1200 | 900 | 850 | GAZ | 3 x 6 + 3 x 10 kW | 48 kW | |



Elektrikli Kuzineler & Elektrikli Set Üstü Ocaklar



OSOEF 8090 ELEKTRİKLİ FIRINLI KUZİNE



- Tüm elektrikli kuzine ve set üstü ocaklarda özel kalıplar ile pres baskı yöntemi kullanılarak üretilmiş 2 mm kalınlığında 304 kalite paslanmaz çelik monoblok üst tablalar kullanılmaktadır böylece üst tabla dayanıklılığı artırılmakta ve temizlik kolaylığı sağlanmaktadır.
- Döküm malzemeden imal ısı plakaları pres baskı üst tabla ile sızdırmaz olarak birleştirilmiştir.
- Her hot plate de aşırı ısı termiği mevcuttur. Bu termik hot plate aşırı ısındığında elektriği keserek hot plate'in zarar görmesi engellenmektedir ve aşırı ısı ortadan kalktığı anda sistemi devreye otomatik olarak almaktadır.
- Her hot plate'de 90-450°C arası kontrol edilmesine olanak sağlayan 7 konumlu şalter bulunmaktadır. Bu sıcaklık kontrolü sayesinde kullanıcı pişirme veya bekletme gibi uygulamaları yapabilmektedir.
- Fırın bölümünde ayrı ayrı kontrol edilebilen alt ve üst ısıtıcılar mevcuttur. 3 konumlu şalter ile alt ısıtıcı, üst ısıtıcı ve alt ve üst ısıtıcı beraber konumlarında çalıştırılabilmektedir.
- Fırın iç sıcaklığını 50-300°C arası kontrol eden termostat mevcuttur.
- Fırın içi AISI 430 paslanmaz çelikten üretilmiştir. Fırın içinde çıkarılabilir krom kaplı kızaklar 3 farklı raf seviyesinde pişirme yapmaya olanak sağlamaktadır.
- 8090 Elektrikli kuzinelerin fırın bölümünde, kapı ve kapı karşılığında pres baskı ile yapılan kanal ve yuva sistemi ile ısının dışarıya çıkması engellenmiştir. Böylece fırınlarda ilave olarak kullanılan silikon conta ihtiyacı ortadan kaldırılmıştır.
- 8090 Elektrikli kuzinede fırın içi GN 2/1 ölçüsündedir. Bu ölçüye uygun tepsiler kullanılabilir.
- 12090 Elektrikli kuzinelerde GN 2/1 ölçüsünde fırın kullanılabilirdiği gibi opsiyonel olarak 1060 x 550 x 275 iç ölçüsüne sahip olan büyük fırın yapılabilmektedir.



| KOD | | TİP | G | D | Y | MODEL | GERİLİM | FIRIN GÜCÜ | FIRIN SICAKLIĞI | TOPLAM GÜÇ | FİYAT |
|------------------|---|---------------|------|-----|-----|-------|--------------------|------------|-----------------|------------|-------|
| 7865.N1.80908.11 | ⚡ | OSOEF 8090 | 800 | 900 | 850 | ELEKT | 400V/3 NPE 50/60Hz | 6 kW | 50 - 300°C | 22 kW | |
| 7865.N1.12908.11 | ⚡ | OSOEF 12090 | 1200 | 900 | 850 | ELEKT | 400V/3 NPE 50/60Hz | 6 kW | 50 - 300°C | 30 kW | |
| 7865.N1.12908.51 | ⚡ | OSOEF 12090 S | 1200 | 900 | 850 | ELEKT | 400V/3 NPE 50/60Hz | 9 kW | 50 - 300°C | 33 kW | |



OSOE 12090 ELEKTRİKLİ SET ÜSTÜ OCAK





| KOD | | TİP | G | D | Y | MODEL | GERİLİM | BRÜLÖR GÜCÜ | TOPLAM GÜÇ | FİYAT |
|------------------|---|------------|------|-----|-----|-------|--------------------|-------------|------------|-------|
| 7865.N1.40903.21 | ⚡ | OSOE 4090 | 400 | 900 | 280 | ELEKT | 400V/3 NPE 50/60Hz | 2 x 4 kw | 8 kw | |
| 7865.N1.80903.21 | ⚡ | OSOE 8090 | 800 | 900 | 280 | ELEKT | 400V/3 NPE 50/60Hz | 4 x 4 kw | 16 kw | |
| 7865.N1.12903.21 | ⚡ | OSOE 12090 | 1200 | 900 | 280 | ELEKT | 400V/3 NPE 50/60Hz | 6 x 4 kw | 24 kw | |

Wok Ocaklar & Kapalı Döküm Ocak


**OWG 4090**
WOK OCAKEAC  CE-1783

- Yüksek güçlü pik döküm brülörler ulaşılması hedeflenen yüksek sıcaklığı sağlamaktadır.
- Döküm malzemenen üretilmiş yuvarlak ocak dökümü yoğun kullanıma göre tasarlanmıştır.
- Sökülebilir yuvarlak ocak dökümü kolay temizlik imkanı sağlamaktadır.
- Cihazın kullanıcıya bakan tarafında zahmetsizce çıkartılabilen ve içine su koyulabilmesi mümkün olan paslanmaz çelik kırıntı tepsi sayesinde pişirme sonrası yapılması gereken temizlik zamanı minimum seviyeye indirilmiştir böylece işletmenin işçilik maliyetinden tasarruf etmesine imkan verilmiştir.
- Güvenliği arttırmak için emniyet tertibatlı gaz muslukları ve alev denetleme için termokupl kullanılmıştır.
- Brülörlerdeki pilot alev sistemi sayesinde cihazları hızlı ve kolay kullanma imkanı sağlanmıştır.

| KOD | | TİP | G | D | Y | MODEL | TOPLAM GÜÇ | FİYAT |
|------------------|---|----------|-----|-----|-----|-------|------------|-------|
| 7865.N1.40903.WK |  | OWG 4090 | 400 | 900 | 280 | GAZ | 14 kW | |
| 7865.N1.80903.WK |  | OWG 8090 | 800 | 900 | 280 | GAZ | 28 kW | |

**OSOG 8090 C**
KAPAKLI DÖKÜM OCAKEAC  CE-1783

- Dayanıklı ve pik döküm pişirme yüzeyinin kalınlığı 22 mm'dir. Böylece maksimum verim ve ısı transferi sağlanmıştır.
- Pişirme yüzeyinde farklı sıcaklıkları olan pişirme bölümleri oluşturulmuştur.
- Merkezde 500°C olan sıcaklık kademeli olarak çevre bölümlerde 200°C'ye düşmektedir. Bu da farklı pişirme seçenekleri sunmaktadır. Merkez noktada yüksek güçlü kaynama imkanı varken çevrede düşük güçlü kaynama imkanı sunmaktadır.
- Yanma verimi yüksek, tek yanışlı döküm brülör cihazın merkezinde bulunmaktadır.
- Güvenliği arttırmak için emniyet tertibatlı gaz muslukları ve alev denetleme için termokupl kullanılmıştır. Brülörlerdeki pilot alev sistemi sayesinde cihazı hızlı ve kolay kullanma imkanı sağlanmıştır. Piezo çakmaklı ateşleme mevcuttur.
- Cihazın pişirme yüzeyi 4 bölüme ayrılarak kolay temizleme ve bakım imkanı sağlanmıştır.

| KOD | | TİP | G | D | Y | MODEL | TOPLAM GÜÇ | FİYAT |
|------------------|---|-------------|-----|-----|-----|-------|------------|-------|
| 7865.N1.80903.22 |  | OSOG 8090 C | 400 | 900 | 280 | GAZ | 14 kW | |

İndüksiyonlu & İnfrared Seramik Ocaklar



OSI 4090 İNDÜKSİYONLU OCAKLAR



- Seramik camlı ısıtma yüzeyine sahip her indüksiyonlu ocak bölümünün gücü 3,5 Kw'tır. Ayrıca 2 veya 4 ocaklı ürünlerin her bölümü ayrı anahtar ile kontrol edilebilmektedir.
- Seramik cam yüzeyin neredeyse tamamı hiç ölü bölge olmadan kullanılabilir.
- Güvenliği arttırmak için her ocakta aşırı ısı koruma sistemi vardır.
- Seramik cam yüzey temizlik kolaylığı ve maksimum hijyen sağlamaktadır.
- Enerji verimliliği sağlayan indüksiyonlu ocakların kullanımı işletmelerin elektrik tasarrufu yapmalarına imkan vermektedir.
- İndüksiyon teknolojisi sayesinde kullanılan tava veya tencerenin sadece tabanı kadar olan bölüm ısınmaktadır. Kullanılan tencere veya tavanın çapına göre ve manyetik özelliğine göre cihaz otomatik olarak kullanacağı elektrik enerjisini kendi ayarlamaktadır. Böylece indüksiyonlu ocakların ısı iletim verimi %90'ı bulmaktadır. Klasik elektrikli ocaklar ve seramik ocaklar buldukları ortamı veya mutfağı da ısıttıkları için indüksiyonlu ocaklara göre verimleri düşüktür.
- Ayrıca ortaya daha az atık ısı çıktığı için mutfağın daha az ısınması sağlanmaktadır. Buna paralel olarak mutfağı soğutma ihtiyacı daha aşağı bir seviyeye inmektedir.



| KOD | | TİP | G | D | Y | MODEL | GERİLİM | TOPLAM GÜÇ | FİYAT |
|------------------|--|----------|-----|-----|-----|-------|------------------------|------------|-------|
| 7865.N1.40903.IS | | OSI 4090 | 400 | 900 | 280 | ELEKT | 400V / 3 NPE 50 / 60Hz | 7 kW | |
| 7865.N1.80903.IS | | OSI 8090 | 800 | 900 | 280 | ELEKT | 400V / 3 NPE 50 / 60Hz | 14 kW | |



OSC 8090 C İNFRARED SERAMİK OCAK



- 6 mm kalınlığında seramik ısıtma yüzeyine sahip 2 veya 4 ocaklı infrared pişirme sistemini kullanan ürünlerin her bölümü ayrı anahtar ile kontrol edilebilmektedir.
- Yuvarlak pişirme bölümlerinin çapı 210-300 mm arasında değişen infrared sistemler homojen ısı dağılımı sağlamaktadır.
- Cam yüzeyi etrafından cihaz içine herhangi bir sızma veya kaçak olmaması için etrafı yüksek ısıya dayanıklı silikon ile izole edilmiştir.
- Güvenliği arttırmak için her ocak için aşırı ısı sinyal lambası mevcuttur.
- İnfrared ısıtma sistemi seramik cam yüzeyden tencere veya tavaya hızlı ısı transferini sağlamaktadır.
- İnfrared ocaklar klasik elektrikli ocaklara göre buldukları ortama daha az ısı yayarlar.
- Seramik cam pişirme yüzeyi temizlik kolaylığı ve maksimum hijyen sağlamaktadır.



| KOD | | TİP | G | D | Y | MODEL | GERİLİM | TOPLAM GÜÇ | FİYAT |
|------------------|--|----------|-----|-----|-----|-------|------------------------|------------|-------|
| 7865.N1.40903.CS | | OSC 4090 | 400 | 900 | 280 | ELEKT | 400V / 3 NPE 50 / 60Hz | 6 kW | |
| 7865.N1.80903.CS | | OSC 8090 | 800 | 900 | 280 | ELEKT | 400V / 3 NPE 50 / 60Hz | 12 kW | |

Gazlı Izgaralar

OGG 8090 1/2 N
GAZLI IZGARA

ERAC CE-1783



- Tüm ızgaralar maksimum ürün pişirme kapasitesi, mükemmel pişirme performansının yanında homojen pişirme yüzey sıcaklığı yaratmak için tasarlanmıştır.
- Izgaralarda standart olarak 15 mm kalınlığında satine edilmiş çelik pişirme yüzeyi mevcuttur. Opsiyonel olarak pişirme yüzeyine sert krom kaplama yapılabilir. Sert krom kaplı yüzeyler temizlik kolaylığının yanında maksimum hijyen sağlamaktadır.
- Geniş yağ tahliye deliği sayesinde, pişirme sırasında oluşan atık yağ 1,5 litre hacmindeki yağ haznesine kolayca akmaktadır. Yağ haznesi cihazın ön tarafından kolayca alınabilmektedir.
- Paslanmaz çelikten yapılmış koruma sacı arka ve yan taraflara yağ sıçraması en düşük seviyeye indirgenmektedir. Böylece güvenlik artırılmış ve rahat kullanım imkanı sağlanmıştır.
- Paslanmaz çelik koruma sacı kolay çıkarılabilir ve bulaşık makinesinde yıkamaya uygundur.
- Pişirme yüzeyinin altında paslanmaz çelikten yapılmış brülörler mevcuttur. Termo statik gaz valfi ile kontrol edilen pişirme yüzey sıcaklığı 100-300 °C arasında ayarlanabilmektedir. Bu da optimum gaz tüketimi ve yüzeyde istenilen sıcaklık dağılımını sağlamaktadır.
- Güvenliği arttırmak için piezo çakmaklı ateşleme sistemi mevcuttur.
- Güvenliği arttırmak için emniyet tertibatlı gaz muslukları ve alev denetleme için termokupl kullanılmıştır.
- Brülörlerdeki pilot alev sistemi sayesinde cihazları hızlı ve kolay kullanma imkanı sağlanmıştır.
- Düz, oluklu veya düz ile oluklu birlikte olan pişirme yüzeyleri sayesinde birçok farklı pişirme olanağı sağlamaktadır.
- Kullanıldıkları ortama daha düşük ısı yayılımı veren ve çizilmeye karşı dayanımı yüksek olan sert krom kaplı parlatılmış pişirme yüzeyleri tüm ızgara modellerinde isteğe bağlı olarak tercih edilebilir.
- İkili modellerde pişirme yüzey sıcaklığı 2 ayrı termostatik gaz valfi ile kontrol edilmektedir. Böylece iki farklı sıcaklıkta pişirme yüzey sıcaklığı sağlanmıştır.

| KOD | | TİP | G | D | Y | MODEL | SICAKLIK | GÜÇ | PIŞİRME YÜZEYİ | FİYAT |
|-------------------|--|----------------|-----|-----|-----|-------|--------------|-------|----------------|-------|
| 7864.N1.40903.06 | | OGG 4090 | 400 | 900 | 280 | GAZ | 100 - 300 °C | 9 kW | Karbon Çelik | |
| 7864.N1.40903.06C | | OGG 4090 | 400 | 900 | 280 | GAZ | 100 - 300 °C | 9 kW | Krom | |
| 7864.N1.40903.03 | | OGG 4090 N | 400 | 900 | 280 | GAZ | 100 - 300 °C | 9 kW | Karbon Çelik | |
| 7864.N1.40903.03C | | OGG 4090 N | 400 | 900 | 280 | GAZ | 100 - 300 °C | 9 kW | Krom | |
| 7864.N1.80903.16 | | OGG 8090 | 800 | 900 | 280 | GAZ | 100 - 300 °C | 18 kW | Karbon Çelik | |
| 7864.N1.80903.16C | | OGG 8090 | 800 | 900 | 280 | GAZ | 100 - 300 °C | 18 kW | Krom | |
| 7864.N1.80903.19 | | OGG 8090 1/2 N | 800 | 900 | 280 | GAZ | 100 - 300 °C | 18 kW | Karbon Çelik | |
| 7864.N1.80903.19C | | OGG 8090 1/2 N | 800 | 900 | 280 | GAZ | 100 - 300 °C | 18 kW | Krom | |
| 7864.N1.80903.13 | | OGG 8090 N | 800 | 900 | 280 | GAZ | 100 - 300 °C | 18 kW | Karbon Çelik | |
| 7864.N1.80903.13C | | OGG 8090 N | 800 | 900 | 280 | GAZ | 100 - 300 °C | 18 kW | Krom | |



OGE 4090 C
ELEKTRİKLİ IZGARA



- Tüm ızgaraların maksimum ürün pişirme kapasitesi, mükemmel pişirme performansının yanında homojen pişirme yüzey sıcaklığı yaratmak için tasarlanmıştır.
- Izgaralarda standart olarak 15 mm kalınlığında satine edilmiş çelik pişirme yüzeyi mevcuttur. Opsiyonel olarak pişirme yüzeyine sert krom kaplama yapılabilmektedir. Sert krom kaplı yüzeyler temizlik kolaylığının yanında maksimum hijyen sağlamaktadır.
- Geniş yağ tahliye deliği sayesinde, pişirme sırasında oluşan atık yağ 1,5 litre hacmindeki yağ haznesine kolayca akmaktadır. Yağ haznesi cihazın ön tarafından kolayca alınabilmektedir.
- Paslanmaz çelikten yapılmış koruma sacı arka ve yan taraflara yağ sıçramasını önlemektedir. Böylece güvenlik artırılmış ve rahat kullanım imkanı sağlanmıştır.
- Paslanmaz çelik koruma sacı kolay çıkarılabilir ve bulaşık makinesinde yıkamaya uygundur.
- Pişirme yüzeyinin altında özel tasarım paslanmaz çelikten yapılmış ısıtıcılar mevcuttur. Özel tasarım ısıtıcılar sayesinde homojen sıcaklığa sahip pişirme yüzeyi sağlanmıştır. Isıtıcılar hızlı şekilde yüzey sıcaklığını istenilen sıcaklık seviyesine ulaştırmaktadır.
- Pişirme yüzeyinin sıcaklığı termostat kontrolü ile 50-300°C arasında ayarlanabilmektedir.
- İkili modellerde pişirme yüzey sıcaklığı 2 ayrı termostat ile kontrol edilmektedir. Böylece iki farklı sıcaklıkta pişirme yüzey sıcaklığı sağlanmıştır.
- Düz, oluklu veya düz ile oluklu birlikte olan pişirme yüzeyleri sayesinde birçok farklı pişirme olanağı sağlamaktadır.
- Kullanıldıkları ortama daha düşük ısı yayılımı veren ve çizilmeye karşı dayanımı yüksek olan sert krom kaplı parlatılmış pişirme yüzeyleri tüm ızgara modellerinde isteğe bağlı olarak tercih edilebilir.





| KOD | | TİP | MODEL | G | D | Y | GERİLİM | GÜÇ | SICAKLIK | PİŞİRME YÜZEYİ | FİYAT | |
|-------------------|---|-----|------------------|-------|-----|-----|---------|-------------------------|----------|----------------|--------------|--|
| 7864.N1.40903.04 | ⚡ | □ | OGE 4090 | ELEKT | 400 | 900 | 280 | 400V / 3 NPE 50 / 60 Hz | 6 kW | 50 - 300 °C | Karbon Çelik | |
| 7864.N1.40903.04C | ⚡ | □ | OGE 4090 C | ELEKT | 400 | 900 | 280 | 400V / 3 NPE 50 / 60 Hz | 6 kW | 50 - 300 °C | Krom | |
| 7864.N1.40903.01 | ⚡ | ▣ | OGE 4090 N | ELEKT | 400 | 900 | 280 | 400V / 3 NPE 50 / 60 Hz | 6 kW | 50 - 300 °C | Karbon Çelik | |
| 7864.N1.40903.01C | ⚡ | ▣ | OGE 4090 N C | ELEKT | 400 | 900 | 280 | 400V / 3 NPE 50 / 60 Hz | 6 kW | 50 - 300 °C | Krom | |
| 7864.N1.80903.17 | ⚡ | □ | OGE 8090 | ELEKT | 800 | 900 | 280 | 400V / 3 NPE 50 / 60 Hz | 12 kW | 50 - 300 °C | Karbon Çelik | |
| 7864.N1.80903.17C | ⚡ | □ | OGE 8090 C | ELEKT | 800 | 900 | 280 | 400V / 3 NPE 50 / 60 Hz | 12 kW | 50 - 300 °C | Krom | |
| 7864.N1.80903.14 | ⚡ | ▣ | OGE 8090 1/2 N | ELEKT | 800 | 900 | 280 | 400V / 3 NPE 50 / 60 Hz | 12 kW | 50 - 300 °C | Karbon Çelik | |
| 7864.N1.80903.14C | ⚡ | ▣ | OGE 8090 1/2 N C | ELEKT | 800 | 900 | 280 | 400V / 3 NPE 50 / 60 Hz | 12 kW | 50 - 300 °C | Krom | |
| 7864.N1.80903.11 | ⚡ | ▣ | OGE 8090 N | ELEKT | 800 | 900 | 280 | 400V / 3 NPE 50 / 60 Hz | 12 kW | 50 - 300 °C | Karbon Çelik | |
| 7864.N1.80903.11C | ⚡ | ▣ | OGE 8090 N C | ELEKT | 800 | 900 | 280 | 400V / 3 NPE 50 / 60 Hz | 12 kW | 50 - 300 °C | Krom | |

Lavataşlı & Döküm Izgaralar







**OLG 8090**
LAVATAŞLI IZGARAEAC  CE-1783

- Gaz ile çalışan lavataşlı ızgaralarımızda ürünün kapasitesine ve ölçüsüne göre kullanılan 1 veya 2 adet paslanmaz çelik mikro delikli brülörler uygun ısı dağılımını sağlamakta ve pişirme deneyimini en üst seviyeye taşımaktadır.
- Özel tasarım 'V' şeklindeki ızgara sayesinde oluşan atık yağlar ön taraftaki tahliyeye gitmektedir.
- Yüksekliği ayarlanabilen pişirme yüzeyi sayesinde ürün istenildiği şekilde pişirilmektedir. Çıkarılabilir pişirme yüzeyi bulaşık makinesinde yıkamaya uygundur.
- İkili modellerde pişirme yüzey sıcaklığı 2 ayrı gaz valfi ile kontrol edilmektedir. Böylece iki farklı sıcaklıkta pişirme yüzey sıcaklığı sağlanmıştır.
- Güvenliği arttırmak için emniyet tertibatlı gaz muslukları ve alev denetleme için termokupul kullanılmıştır. Brülörlerdeki pilot alev sistemi sayesinde cihazı hızlı ve kolay kullanma imkanı sağlanmıştır. Piezo çakmaklı ateşleme mevcuttur.
- Atık yağ haznesi cihazın yanma bölümünün altında yer almaktadır. Oluşan atık yağ ve partiküller hazneye toplanmaktadır. Böylece temizleme ve bakım kolaylığı sağlanmaktadır.

| KOD | | TİP | G | D | Y | MODEL | TOPLAM GÜÇ | FİYAT |
|------------------|---|----------|-----|-----|-----|-------|------------|-------|
| 7864.N1.40903.12 |  | OLG 4090 | 400 | 900 | 280 | GAZ | 10 kW | |
| 7864.N1.80903.20 |  | OLG 8090 | 800 | 900 | 280 | GAZ | 20 kW | |

**ODG 8090**
DÖKÜM IZGARAEAC  CE-1783

- Döküm pişirme yüzeyinin altında bulunan ayrı ayrı kontrol edilebilen gaz valfleri sayesinde yüzey sıcaklığı istenilen seviyede kontrol edilebilmektedir.
- Pişirme yüzeyindeki döküm ızgaralar kolay çıkarılabilir yapıdadır. Bu özellik cihaza temizlik ve bakım kolaylığı sağlamaktadır.
- 130 mm. genişliğindeki özel tasarım döküm pişirme ızgaralar iki taraflı kullanıma uygundur. Seviye ayarı ile pişirme istenilen seviyede yapılabilmektedir.
- Paslanmaz çelik koruma sacı kolay çıkarılabilir ve bulaşık makinesinde yıkamaya uygundur. Bu özellik ile temizlik süresi kısalmıştır.
- Atık yağ haznesi cihazın pişirme yüzeyinin altında yer almaktadır. Oluşan atık yağ ve partiküller hazneye toplanmaktadır. Böylece temizleme ve bakım kolaylığı sağlanmaktadır. Atık yağ haznesi ön taraftan kolayca alınabilmektedir.
- Ağır şartlara dayanıklı dökümden yapılmış alev tutucular her brülörün üstünde mevcuttur.
- Oluşan fazla yağ, pişirme ızgarasından akarak yağ haznesine gitmektedir. Böylece yağın alev alması engellenmektedir.

| | KOD | | TİP | MODEL | G | D | Y | TOPLAM GÜÇ | FİYAT |
|---|------------------|---|-------------|-------|------|-----|-----|------------|-------|
|  | 7864.N1.40903.72 |  | ODG 4090 | GAZ | 400 | 900 | 280 | 8 kW | |
|  | 7864.N1.80903.72 |  | ODG 8090 E | GAZ | 800 | 900 | 280 | 18 kW | |
|  | 7864.N1.80903.70 |  | ODG 8090 | GAZ | 800 | 900 | 280 | 30 kW | |
|  | 7864.N1.12903.72 |  | ODG 12090 E | GAZ | 1200 | 900 | 280 | 27 kW | |
|  | 7864.N1.12903.70 |  | ODG 12090 | GAZ | 1200 | 900 | 280 | 40 kW | |

Gazlı & Elektrikli Fritözler





OFEI 8090 ELEKTRİKLİ FRİTÖZ

ERL  CE-1783 

- Fritözün haznesi monoblok pres baskı ve köşeleri yuvarlatılmıştır. Yuvarlatılmış köşeler kolay temizleme imkanı ve hijyen imkanı sağlamıştır.
- Hazne kapasitesi 22 litredir.
- Fritöz haznesinin kullanıcı tarafında bulunan özel indirim formu taşmayı engellemektedir. Fritöz haznesi üst tablaya dikiş kaynak makinesi ile kaynak izleri belirgin olmayacak şekilde kaynatılmıştır.
- Tamamı paslanmaz çelik gövdesi sayesinde uzun ömürlü ve dayanıklı yapıdadır.
- Havuz içi yağ sıcaklığı termostat vasıtasıyla 190 °C'ye kadar ayarlanabilmektedir. Yağın aşırı ısınmasını önlemek için güvenlik (limit) termostati mevcuttur.
- Gazlı modellerde yüksek verimli özel tasarım paslanmaz çelik brülörler mevcuttur. Piezo çakmaklı ateşleme sistemi ile güvenlik arttırılmıştır.
- Standart olarak her haznede iki adet sepet mevcuttur.
- Yağ havuzunun altına yerleştirilen tahliye vanası sayesinde kolay ve güvenli yağ tahliye imkanı sağlanmıştır.
- Elektrikli fritözlerde havuza monte edilen özel tasarım ısıtıcı kendi etrafında dönebilmektedir. Böylece uygun yağ sıcaklığı ve kolay temizlik imkanı sağlanmaktadır.
- Paslanmaz çelik ve güç yoğunluğu düşük ısıtıcılar sayesinde yağın uzun süre kullanılması sağlanmıştır.
- Kızartma kapasitesi:
4090 35 kg/saat
8090 35+35 kg/saat
- Pişirme zamanı 3,5 dakika





| KOD | | TİP | MODEL | G | D | Y | GERİLİM | GÜÇ | SICAKLIK | KAPASİTE | FİYAT |
|------------------|---|-----------|-------|-----|-----|-----|-------------------------|-------|-------------|---------------|-------|
| 7856.N1.40908.02 |  | OFGI 4090 | ELEKT | 400 | 900 | 850 | 400V / 3 NPE 50 / 60 Hz | 18 kW | 60 - 190 °C | 22 lt | |
| 7856.N1.80908.02 |  | OFGI 8090 | ELEKT | 800 | 900 | 850 | 400V / 3 NPE 50 / 60 Hz | 36 kW | 60 - 190 °C | 22 lt + 22 lt | |



OFGI 8090 GAZLI FRİTÖZ

ERL  CE-1783



| KOD | | TİP | MODEL | G | D | Y | GERİLİM | GÜÇ | SICAKLIK | KAPASİTE | FİYAT |
|------------------|---|-----------|-------|-----|-----|-----|---------|-------|--------------|---------------|-------|
| 7856.N1.40908.04 |  | OFGI 4090 | GAZ | 400 | 900 | 850 | - | 22 kW | 110 - 190 °C | 22 lt | |
| 7856.N1.80908.14 |  | OFGI 8090 | GAZ | 800 | 900 | 850 | - | 44 kW | 110 - 190 °C | 22 lt + 22 lt | |

Gazlı & Elektrikli Makarna Fritözleri

**OMG 8090**

GAZLI MAKARNA FRİTÖZÜ

ERL CE-1783



- Derin çekme ile yapılmış monoblok havuz AISI 316 paslanmaz çelikten yapılmıştır. Havuz uzun ömürlü ve temizliği kolaydır.
- Havuz üst tablaya dikiş kaynağı ile kaynatılmıştır.
- Her havuz için üst tablaya tutturulabilen delikli tahliye sac parçası mevcuttur. Havuz içinden alınan basketler bu sac parça üzerine fazla suyun süzülmesi için bırakılır.
- 40 litrelik havuz hacmi ile yüksek miktarda ürün alma imkanı sağlanmıştır.
- Selenoid valf ile kontrol edilen su girişi ile havuza su doldurulabilmektedir.
- Manuel su doldurma musluğu.
- Büyük tahliye vanası ile havuz hızlı şekilde boşaltılabilmektedir.
- Gazlı modellerde paslanmaz çelik mikro delikli brülör maksimum verim sağlamaktadır. Güvenliği arttırmak için emniyet tertibatlı gaz muslukları ve alev denetleme için termokupul kullanılmıştır. Brülörlerdeki pilot alev sistemi sayesinde cihazı hızlı ve kolay kullanma imkanı sağlanmıştır. Piezo çakmaklı ateşleme mevcuttur. Alev denetleme için seramik camlı gözetleme bölümü her havuzda mevcuttur.
- Elektrikli modellerde paslanmaz çelik verimli ısıtıcılar sayesinde su sıcaklığı hızlı şekilde artmaktadır.

| KOD | | TİP | G | D | Y | MODEL | GERİLİM | KAPASİTE | TOPLAM GÜÇ | FİYAT |
|------------------|--|----------|-----|-----|-----|-------|---------|-------------|------------|-------|
| 7858.N1.40908.23 | | OMG 4090 | 400 | 900 | 850 | GAZ | - | 40 lt. | 18 kW | |
| 7858.N1.80908.23 | | OMG 8090 | 800 | 900 | 850 | GAZ | - | 40 + 40 lt. | 36 kW | |

**OME 4090**

ELEKTRİKLİ MAKARNA FRİTÖZÜ

ERL CE-1783



| KOD | | TİP | G | D | Y | MODEL | GERİLİM | KAPASİTE | TOPLAM GÜÇ | FİYAT |
|------------------|--|----------|-----|-----|-----|-------|-------------------------|-------------|------------|-------|
| 7858.N1.40908.11 | | OME 4090 | 400 | 900 | 850 | ELEKT | 400V / 3 NPE 50 / 60 Hz | 40 lt. | 12 kW | |
| 7858.N1.80908.11 | | OME 8090 | 800 | 900 | 850 | ELEKT | 400V / 3 NPE 50 / 60 Hz | 40 + 40 lt. | 24 kW | |

Elektrikli Patates Dinlendirme & Gazlı - Elektrikli Bain Marie



OPE 4090

ELEKTRİKLİ PATATES DİNLENDİRME



- Patates dinlendirme ünitesi genellikle fritözlerle birlikte kullanılmakta ,kızarmış patateslerin porselen infrared ısıtıcı vasıtasıyla sıcak kalması sağlanmaktadır. Ayrıca kızarmış patatesler üzerinde kalan fazla yağın hazne içine süzülmesini sağlanmaktadır.
- Cihazın arka bölümüne yerleştirilmiş porselen infrared ısıtıcı bekleme süresini arttırmaktadır.
- Cihaz içindeki delikli oval saç sayesinde patatesler merkeze toplanmakta ve kolay şekilde alınabilmektedir.



| KOD | TİP | G | D | Y | MODEL | GERİLİM | TOPLAM GÜÇ | FİYAT |
|------------------|------------|-----|-----|-----|-------|-----------------------|------------|-------|
| 7831.N1.40903.01 | ⚡ OPE 4090 | 400 | 900 | 280 | ELEKT | 230V / NPE 50 / 60 Hz | 1 kW | |



OBE 8090

ELEKTRİKLİ BAIN MARIE



- Bain Marieler sıcak su buharı ile pişmiş ürünlerin servis sıcaklığında bekletmek için kullanılır.
- Su havuza manuel olarak ilave edilir.
- Tahliye vanası sayesinde suyu hızlı boşaltma imkanı sağlamaktadır.
- Elektrikli modellerde 30-90 °C arası sıcaklık kontrolü yapan termostat mevcuttur. Ayrıca aşırı ısınmayı önlemek için emniyet termostatu kullanılmıştır.
- Elektrikli modellerde üzerinde 140 °C'lik emniyet termostatu bulunan silikon kılıf kaplı yapıştırma rezistans kullanılmaktadır.
- Gazlı modellerde paslanmaz çelik brülör su havuzunun altına yerleştirilmiştir. Yüksek verimli brülör suyu hızlı ısıtma imkanı sağlar.
- Cihaz ebatlarına göre benmari havuzu 2 veya 4 adet GN 2/3 küvet alır.40'lık ürünlerde 2 adet, 80'lik ürünlerde 4 adet küvet kullanılır.
- Gastronom küvetleri ayırmak için ayırma çitası kullanılmaktadır.



GN küvetler ayrıca sipariş edilmelidir.

| KOD | TİP | G | D | Y | MODEL | GERİLİM | SICAKLIK | TOPLAM GÜÇ | FİYAT |
|------------------|------------|-----|-----|-----|-------|------------------------|------------|------------|-------|
| 7854.N1.40903.13 | ⚡ OBG 4090 | 400 | 900 | 280 | GAZ | - | - | 2 kW | |
| 7854.N1.80903.13 | ⚡ OBG 8090 | 800 | 900 | 280 | GAZ | - | - | 4 kW | |
| 7854.N1.40903.11 | ⚡ OBE 4090 | 400 | 900 | 280 | ELEKT | 230 V / NPE 50 / 60 Hz | 30 - 90 °C | 1 kW | |
| 7854.N1.80903.11 | ⚡ OBE 8090 | 800 | 900 | 280 | ELEKT | 230 V / NPE 50 / 60 Hz | 30 - 90 °C | 2 kW | |

Gazlı & Elektrikli Kaynatma Tenceresi



OTGI 100

GAZLI KAYNATMA TENCERESİ



OTGI 250

GAZLI KAYNATMA TENCERESİ



- Öztiryakiler 900 serisinde birçok farklı özelliklere sahip kaynatma tencereleri mevcuttur. Gazlı veya elektrikli ürünler, direkt veya indirekt ısıtmaya sahip ürünler, 100 ile 250 litre arası hacme sahip modeller mevcuttur.
- Yuvarlak veya dikdörtgen kazana sahip kaynatma tencereleri birçok farklı yemek, çorba ve sos yapma imkanı sağlamaktadır.
- Monoblok kazan yapısı sayesinde ürünlerin dayanıklılığı artırılmış ve temizlik kolaylığı sağlanmıştır.
- Çift cidarlı kapak izolasyon seviyesini arttırmaktadır. Ayarlanabilir yaylı kapak kaldırma mekanizması kapağın kolay açılıp kapanmasını sağlamaktadır.
- Kapağın uygun şekilde kapanması ile enerji ve zaman tasarrufu sağlanmaktadır.
- İndirekt pişirme sisteminde cidar içinde 110°C'lik 0,4 bar basınçlı doymuş buhar oluşturulmaktadır ve bu sayede kaynatma tencerelerinin kazan içi, yan ve taban bölümlerinde homojen ısı dağılımı sağlanmaktadır.
- Gazlı modellerde paslanmaz çelik mikro delikli brülörler maksimum verim sağlamaktadır.
- Enerji tüketimini düşürmek için kazan etrafı izolasyon malzemesi ile kaplanmıştır.
- Enerji regülatörü sayesinde güç ayarı yapılabilmektedir.
- Gıda ile temasa uygun büyük tahliye vanası ile hızlı boşaltma imkanı sağlanmıştır.
- İndirekt modellerde bulunan basınç emniyet valfi cidar içindeki basıncın aşırı şekilde artmasını engellemektedir.
- Manometre göstergesi kullanıcının cidar iç basıncını görmesini sağlar.
- Basınç emniyet grubunda bulunan harici basınç valfi ile cihaz çalışırken manuel olarak buhar tahliye imkanı sağlanmıştır.
- Gazlı modellerde bulunan elektronik ateşleme sistemi ile kullanıcılar için kolay çalıştırma imkanı sağlanmıştır. Ayrıca panelde bulunan sinyal lambaları ile çalışma veya ateşleme gibi durumlar izlenebilmektedir.
- Sıcak ve soğuk su bağlantısı yapılabilmektedir. Sıcak ve soğuk su giriş ventilleri ön panelden selenoid valf ile kontrol edilebilmektedir. Cihazların üst tablasında bulunan krom kaplı batarya ile kazan suları doldurulabilmektedir.
- Elektrikli modellerde Incoloy malzemeden yapılmış ısıtıcılar mevcuttur. Cidar su seviyesi düştüğü zaman rezistansı ve kazanı korumak için emniyet termostati kullanılmıştır.

| KOD | | TİP | G | D | Y | MODEL | ISITICI TÜRÜ | GERİLİM | KAPASİTE | TOPLAM GÜÇ | FİYAT |
|------------------|--|----------|------|-----|-----|-------|--------------|--------------------------|----------|------------|-------|
| 7855.N1.80908.01 | | OTGI 100 | 800 | 900 | 850 | GAZ | İndirekt | 230 V / NPE 50 / 60 Hz | 100 lt | 22 kW | |
| 7855.N1.80908.02 | | OTGI 150 | 800 | 900 | 850 | GAZ | İndirekt | 230 V / NPE 50 / 60 Hz | 150 lt | 22 kW | |
| 7855.N1.10908.03 | | OTGI 250 | 1000 | 900 | 900 | GAZ | İndirekt | 230 V / NPE 50 / 60 Hz | 250 lt | 33 kW | |
| 7855.N1.80908.11 | | OTGD 100 | 800 | 900 | 850 | GAZ | Direkt | 230 V / NPE 50 / 60 Hz | 100 lt | 22 kW | |
| 7855.N1.80908.12 | | OTGD 150 | 800 | 900 | 850 | GAZ | Direkt | 230 V / NPE 50 / 60 Hz | 150 lt | 22 kW | |
| 7855.N1.10908.13 | | OTGD 250 | 1000 | 900 | 850 | GAZ | Direkt | 230 V / NPE 50 / 60 Hz | 250 lt | 33 kW | |
| 7855.N1.80908.04 | | OETE 100 | 800 | 900 | 850 | ELEKT | İndirekt | 400 V / 3 NPE 50 / 60 Hz | 100 lt | 18 kW | |
| 7855.N1.80908.05 | | OETE 150 | 800 | 900 | 850 | ELEKT | İndirekt | 400 V / 3 NPE 50 / 60 Hz | 150 lt | 18 kW | |
| 7855.N1.10908.07 | | OETE 250 | 1000 | 900 | 850 | ELEKT | İndirekt | 400 V / 3 NPE 50 / 60 Hz | 250 lt | 27 kW | |

Gazlı & Elektrikli Kaynatma Tenceresi

- 2 mm kalınlıkta AISI 304 kalite üst tabla
- İndirekt veya direkt ısıtma sistemi
- Yuvarlak veya dikdörtgen monoblok kazanda hızlı pişirme ve soteleme imkanı.
- 500 Lt.'ye kadar farklı kapasitelerde gazlı ve elektrikli ürün yelpazesi.
- Çift cidar kapaktaki yaylı kaldırma sistemi ile kolay kaldırma imkanı.
- Yüksek kaliteli kazan izolasyonu ile enerji tasarrufu.
- Elle kontrol edilebilen gaz valfleri veya enerji regülatörleri ile ayarlanabilir pişirme.
- 2" krom kaplı tahliye vanası kilitlenebilir özelliğindedir. Isı yalıtımlı kulp ile kullanıcıya güvenli açma/kapama imkanı sağlanmıştır.
- Sıcak ve soğuk su anahtarı ve selenoid ventil ile kazan kolay şekilde doldurulabilir.
- Cidar suyu kontrolü için ayrı musluk mevcuttur.
- İndirekt Modellerde: Cidar tabanı ve yan duvarlarda homojen ısı dağılımı sağlayan buhar sistemi 110°C ve 0,4 bar'lık buhar oluşturmaktadır.
- Pişirme sırasında cidarda oluşan basınçlı buhar emniyetli şekilde buhar tahliye valfi tarafından tahliye edilir.
- Cidar basınç göstergesi.
- Vakum etkisini önlemek için emniyet valfi.
- Kilitli kapaklar için kapak üzerinde basınç tahliye valfi.
- Gazlı modellerde mikro delikli yüksek verimli paslanmaz çelik brülörlerde alev denetleme sistemi mevcuttur.
- Gazlı modellerde elektronik veya piezo çakmaklı ateşleme sistemi ön panelden kontrol edilebilir ve elektronik ateşlemede ateşlemeyi gösteren sinyal lambası mevcuttur.
- Incoloy malzemeden yapılmış ısıtıcılar emniyet termostati ile susuz çalıştırma sırasında oluşabilecek zararlardan korunmuştur.



OTEIR 250 ELEKTRİKLİ KAYNATMA TENCERESİ



| KOD | | TİP | G | D | Y | MODEL | ISITICI TÜRÜ | GERİLİM | KAPASİTE | TOPLAM GÜÇ | FİYAT |
|------------------|--|-----------|------|------|-----|-------|--------------|--------------------------|----------|------------|-------|
| 7855.N1.10118.13 | | OTGDR 250 | 1000 | 1100 | 850 | GAZ | Direkt | 230 V / NPE 50 / 60 Hz | 250 lt | 33 kW | |
| 7855.N1.10118.03 | | OTGIR 250 | 1000 | 1100 | 850 | GAZ | İndirekt | 230 V / NPE 50 / 60 Hz | 250 lt | 33 kW | |
| 7855.N1.10118.07 | | OTEIR 250 | 1000 | 1100 | 850 | ELEKT | İndirekt | 400 V / 3 NPE 50 / 60 Hz | 250 lt | 27 kW | |

- 2 mm kalınlıkta AISI 304 kalite üst tabla
- Endirekt veya direkt ısıtma sistemi
- Yuvarlak veya dikdörtgen monoblok kazanda hızlı pişirme ve soteleme imkanı.
- 500 Lt.'ye kadar farklı kapasitelerde gazlı ve elektrikli ürün yelpazesi.
- Çift cidar kapaktaki yaylı kaldırma sistemi ile kolay kaldırma imkanı.
- Yüksek kaliteli kazan izolasyonu ile enerji tasarrufu.
- Elle kontrol edilebilen gaz valfleri veya enerji regülatörleri ile ayarlanabilir pişirme.
- 2" krom kaplı tahliye vanası kilitlenebilir özelliğindedir. Isı yalıtımlı kulp ile kullanıcıya güvenli açma/kapama imkanı sağlanmıştır.
- Sıcak ve soğuk su anahtarı ve selenoid ventil ile kazan kolay şekilde doldurulabilir.
- Cidar suyu kontrolü için ayrı musluk mevcuttur.
- İndirekt Modellerde: Cidar tabanı ve yan duvarlarda homojen ısı dağılımı sağlayan buhar sistemi 110°C ve 0,4 bar'lık buhar oluşturmaktadır.
- Pişirme sırasında cidarda oluşan basınçlı buhar emniyetli şekilde buhar tahliye valfi tarafından tahliye edilir.
- Cidar basınç göstergesi.
- Vakum etkisini önlemek için emniyet valfi.
- Kilitli kapaklar için kapak üzerinde basınç tahliye valfi.
- Gazlı modellerde mikro delikli yüksek verimli paslanmaz çelik brülörlerde alev denetleme sistemi mevcuttur.
- Gazlı modellerde elektronik veya piezo çakmaklı ateşleme sistemi ön panelden kontrol edilebilir ve elektronik ateşlemede ateşlemeyi gösteren sinyal lambası mevcuttur.
- Incoloy malzemeden yapılmış ısıtıcılar emniyet termostati ile susuz çalıştırma sırasında oluşabilecek zararlardan korunmuştur.



OTGI 300 GAZLI KAYNATMA TENCERESİ



| KOD | | TİP | G | D | Y | MODEL | ISITICI TÜRÜ | GERİLİM | KAPASİTE | TOPLAM GÜÇ | FİYAT |
|---------------|--|----------|------|------|------|-------|--------------|--------------------------|----------|------------|-------|
| 7855.00300.01 | | OTGI 300 | 1100 | 1362 | 895 | GAZ | Indirect | 230 V / NPE 50 / 60 Hz | 300 lt | 40 kW | |
| 7855.00400.01 | | OTGI 400 | 1100 | 1370 | 1020 | GAZ | Indirect | 230 V / NPE 50 / 60 Hz | 400 lt | 45 kW | |
| 7855.00500.01 | | OTGI 500 | 1300 | 1596 | 967 | GAZ | Indirect | 230 V / NPE 50 / 60 Hz | 500 lt | 56 kW | |
| 7855.00300.02 | | OTEI 300 | 1100 | 1235 | 896 | ELEKT | Indirect | 400 V / 3 NPE 50 / 60 Hz | 300 lt | 27 kW | |
| 7855.00400.02 | | OTEI 400 | 1100 | 1235 | 1020 | ELEKT | Indirect | 400 V / 3 NPE 50 / 60 Hz | 400 lt | 36 kW | |
| 7855.00500.02 | | OTEI 500 | 1300 | 1436 | 967 | ELEKT | Indirect | 400 V / 3 NPE 50 / 60 Hz | 500 lt | 45 kW | |

Gazlı & Elektrikli Devrilir Tavalar



OTE 80

GAZLI DEVRİLİR TAVA



- Opsiyonel olarak 10 mm kalınlıklı iki farklı paslanmaz çelik (duomat) yapılmış pişirme yüzeyine sahip ürünler yapılabilmektedir.
- Pişirme tavasının tabanı 8 mm kalınlığında yüksek kalitede paslanmaz çelik malzemeden yapılmıştır. Böylece tabanın paslanmaya karşı olan direnci arttırılmıştır.
- Gazlı modellerde paslanmaz çelik mikro delikli brülörler maksimum verim sağlamaktadır.
- Gazlı modellerde bulunan elektronik ateşleme sistemi ile kullanıcılar için kolay çalıştırma imkanı sağlanmıştır. Ayrıca panelde bulunan sinyal lambaları ile çalışma veya ateşleme gibi durumlar izlenebilmektedir.
- Gazlı devrilir tavalarda bulunan mikro anahtar yardımı ile çalışma esnasında tava kaldırılırsa brülörler sönmekte ve tava tekrar eski konumuna geldiğinde brülörler otomatik olarak tekrar çalışmaya başlamaktadır.
- Gazlı modellerde 50-300 °C sıcaklıklar arasında ayar imkanı vardır. Elektrikli modellerde ise 50-300 °C arası sıcaklık ayarı yapılabilir.
- Enerji regülatörü sayesinde güç ayarı yapılabilmektedir.
- Tava etrafında bulunan izolasyon malzemesi ile ortama fazla ısı yayılmaz. Buna bağlı olarak düşük enerji tüketimi ile beraber enerji tasarrufu sağlanır.
- Manuel kaldırma mekanizması devrilir tavalarda standart olarak mevcuttur. Ayrıca opsiyonel olarak elektrik motorlu kaldırma sistemi bulunmaktadır.
- Tava içinde bulunan köşelerin tamamı yuvarlatılmış ve parlatılmıştır. Kolay temizlik imkanı sağlanır.
- Pişirme yüzeyinin altında özel tasarım paslanmaz çelikten yapılmış ısıtıcılar mevcuttur. Özel tasarım ısıtıcılar sayesinde homojen sıcaklığa sahip pişirme yüzeyi sağlanmıştır. Isıtıcılar hızlı şekilde yüzey sıcaklığını istenilen sıcaklık seviyesine ulaştırmaktadır.
- Sıcak ve soğuk su bağlantısı yapılabilmektedir. Sıcak ve soğuk su giriş ventilleri ön panelden kontrol edilebilmektedir. Cihazlarda bulunan krom kaplı batarya ile tava doldurulabilmektedir.
- Çift cidarlı kapak izolasyon seviyesini arttırmaktadır. Ayarlanabilir yaylı kapak kaldırma mekanizması kapağın kolay açılıp kapanmasını sağlamaktadır.
- Güvenlik seviyesini arttırmak ve tavanın aşırı ısınmasını engellemek için emniyet termostatu konulmuştur.
- Elektrikli modellerde elektrik beslemesi: 380-400 V / 3 -NPE /50 Hz. Gazlı modellerde elektrik beslemesi: 220-240 V / -NPE /50 Hz.'dir.
- Tüm ürünler için motorlu kaldırma sistemi opsiyonel olarak yapılmaktadır.

| KOD | | TİP | G | D | Y | MODEL | KAPASİTE | GERİLİM | TOPLAM GÜÇ | FİYAT |
|------------------|--|----------|------|-----|-----|-------|----------|--------------------------|------------|-------|
| 7867.N1.80908.01 | | OTG 80 | 800 | 900 | 850 | GAZ | 80 lt | 230 V / NPE 50 / 60 Hz | 20 kW | |
| 7867.N1.10908.02 | | OTG 100 | 1000 | 900 | 850 | GAZ | 100 lt | 230 V / NPE 50 / 60 Hz | 24 kW | |
| 7867.N1.12908.03 | | OTG 130 | 1200 | 900 | 850 | GAZ | 130 lt | 230 V / NPE 50 / 60 Hz | 30 kW | |
| 7867.N1.16908.14 | | OTG 205 | 1600 | 900 | 850 | GAZ | 205 lt | 400 V / 3 NPE 50 / 60 Hz | 44 kW | |
| 7867.N1.80908.04 | | OTE 80 | 800 | 900 | 850 | ELEKT | 80 lt | 400 V / 3 NPE 50 / 60 Hz | 9 kW | |
| 7867.N1.10908.05 | | OTE 100 | 1000 | 900 | 850 | ELEKT | 100 lt | 400 V / 3 NPE 50 / 60 Hz | 12 kW | |
| 7867.N1.12908.06 | | OTE 130 | 1200 | 900 | 850 | ELEKT | 130 lt | 400 V / 3 NPE 50 / 60 Hz | 15 kW | |
| 7867.N1.16908.18 | | OTME 205 | 1600 | 900 | 850 | ELEKT | 205 lt | 400 V / 3 NPE 50 / 60 Hz | 21 kW | |

Devrilir Kaynatma Tencereleri

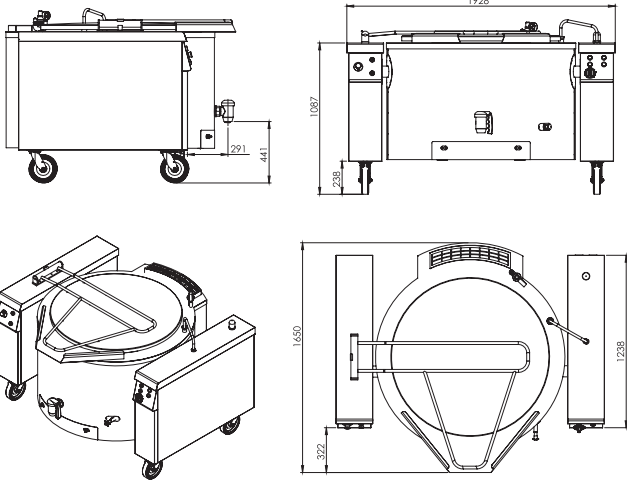







OKTGID 500

GAZLI DEVRİLİR KAYNATMA TENCERESİ

ERC  CE-1783 

- Devrilme mekanizmasının güvenliğini sağlayan tertibat kapak tam açılmadığında devrilme işleminin başlamasını engeller.
- Gaz, elektrik ve buhar ile çalışan modeller mevcuttur.
- Elektrikli devirme işlemi cihaz üzerinden kumanda edilir.
- İndirekt (dolaylı) ısıtma sistemine bağlı olarak homojen ısı dağılımı sayesinde zaman ve enerji tasarrufu sağlanır.
- Paslanmaz çelik hazne ısıya ve korozyona dayanıklıdır.
- Kapak manuel olarak açılır.
- İhtiyaç duyulduğunda devirmeye gerek kalmadan tahliye sağlamak için tahliye vanası mevcuttur.
- Cidarlar arası basınç emniyet valfi vardır.
- Cihaz hareket ettirilmeden altı rahatlıkla temizlenebilir.
- Gazlı modellerde alev denetleme kapağı mevcuttur.
- Tek personel çok sayıda cihazı aynı anda kullanabileceği için işçilik tasarrufu sağlar.

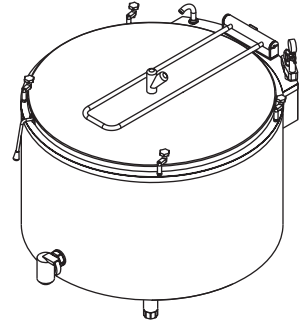
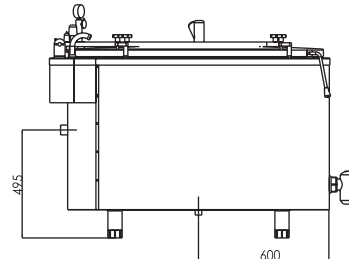
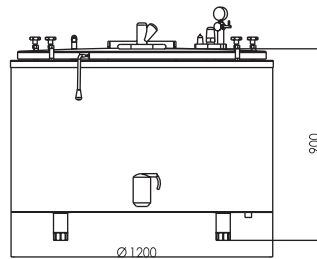
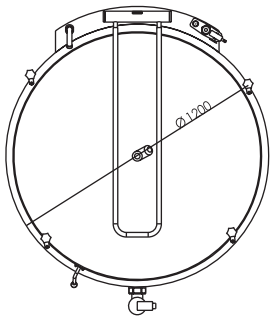


| KOD | TİP | BRÜT KAPASİTE | GAZ GÜCÜ | ELEKTRİKLİ MOTOR GÜCÜ | BOŞALTIMA VANASI ÇAPI | AĞIRLIK | GAZ BAĞLANTI ÇAPI | SU BAĞLANTI ÇAPI | FİYAT |
|---------------|--|---------------|----------|-----------------------|-----------------------|---------|-------------------|------------------|-------|
| 7855.150LE.02 |  OKTEID 150 | 150 lt. | 18 kW | 0,25 kW | 2" | 245 kg. | - | 3/4" | |
| 7855.200LE.02 |  OKTEID 200 | 200 lt. | 27 kW | 0,25 kW | 2" | 275 kg. | - | 3/4" | |
| 7855.100LG.01 |  OKTGID 100 | 100 lt. | 22 kW | 0,25 kW | 2" | 230 kg. | 3/4" | 3/4" | |
| 7855.150LG.01 |  OKTGID 150 | 150 lt. | 22 kW | 0,25 kW | 2" | 250 kg. | 3/4" | 3/4" | |
| 7855.500LG.01 |  OKTGID 500 | 500 lt. | 56 kW | 0,25 kW | 2" | 400 kg. | 3/4" | 3/4" | |

Buharlı Kaynatma Tenceresi

**OKBT 400-500**
BUHARLI KAYNATMA TENCERESİ

- Paslanmaz çelik gövde.
- Ayarlanabilir endüstriyel tip metal ayaklar.
- İzolasyonlu çift cidarlı paslanmaz çelik, basınçlı kapak.
- Sızdırmaya dayanıklı silikon conta.
- Buhar kaçışını önleyici kapak kilit mekanizması.
- Emniyetli ve yay tertibatlı kapak kaldırma sistemi.
- Basınç valfli kapak emniyeti.
- İç cidar içi basınç göstergesi ve emniyet valfi.
- İhtiyaç duyulduğu takdirde taze su gereksimini sağlayan musluk tertibatı.
- Yeterli sürede iç hacmi dolduracak kapasitede taze su giriş ve çıkış bağlantısı.
- Krom kaplı boşaltma vanası.
- Isı kaybını önleyici gövde izolasyonu.
- Minimum buhar tüketimi ile 400 ve 500 lt. yemek pişirme kapasitesi.



| KOD | TİP | PIŞİRME HACMİ | BUHAR TÜKETİMİ | BOŞALTIMA VANASI ÇAPI | İŞLETME ÜST BASINÇ | BUHAR GİRİŞİ BAĞLANTI ÇAPI | BUHAR ÇIKIŞI BAĞLANTI ÇAPI | EBATLAR (ØxY mm) | SU GİRİŞİ BAĞLANTISI | FİYAT |
|---------------|----------|---------------|----------------|-----------------------|--------------------|----------------------------|----------------------------|------------------|----------------------|-------|
| 7855.00500.00 | OKBT 500 | 500 lt. | 90 kg / h | 2" | 40 kPa | 1 ½" | 3/4" | 1208 x 1020 | 3/4" | |
| 7855.00400.00 | OKBT 400 | 400 lt. | 80 kg / h | 2" | 40 kPa | 1 ½" | 3/4" | 1005 x 1100 | 3/4" | |

Dolaplar ve Taban Rafları

OAT 8090 ARA TEZGAH

- Ara tezgahlarda kullanılan paslanmaz çelik yüzey hijyenik ve ağır şartlarda çalışma imkanı sağlamaktadır.
- 900 seri diğer ürünlerle birlikte kullanılabilir.
- Dayanıklı şasesi sayesinde ağır ürünlerle çalışma imkanı sağlar.

| KOD | TİP | G | D | Y | FİYAT |
|------------------|----------|------|-----|-----|-------|
| 7911.N1.40903.00 | OAT 4090 | 800 | 900 | 280 | |
| 7911.N1.80903.00 | OAT 8090 | 1000 | 900 | 280 | |



- Üniteler 900 seri cihazların alt bölümü olarak kullanılır.
- Geniş iç hacimleri mutfakta kullanılan yardımcı malzemeleri saklama imkanı sağlar.
- Dolap kapıları çift cidar ve pres baskıdır. Ergonomik kapı kulbu ve mıknatıslı kilit sistemi sayesinde ergonomik kullanım ve maksimum hijyen imkanı sağlamaktadır.
- Tüm dolaplar kapısız verilebilir. İhtiyaç halinde kapı sonradan ilave edilebilir.

| KOD | TİP | G | D | Y | FİYAT |
|------------------|-----------|------|-----|-----|-------|
| 7876.N1.40905.00 | ODK 4090 | 400 | 791 | 570 | |
| 7876.N1.80905.00 | ODK 8090 | 800 | 791 | 570 | |
| 7876.N1.12905.00 | ODK 12090 | 1200 | 791 | 570 | |

ODK 8090 DOLAPLI TABAN RAFI



OD 8090 TABAN RAFI



| KOD | TİP | G | D | Y | FİYAT |
|------------------|----------|------|-----|-----|-------|
| 7876.N1.40905.10 | OD 4090 | 400 | 743 | 570 | |
| 7876.N1.80905.10 | OD 8090 | 800 | 743 | 570 | |
| 7876.N1.12905.10 | OD 12090 | 1200 | 743 | 570 | |

Aksesuarlar

1



0339.02813.01

2



6260.00072.43

3



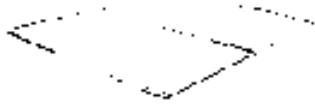
6260.00072.41

4



6260.00072.42

5



6019.00005.28

6



2864.N1.90802.IZ

7



2864.N1.90122.IZ

8



2864.N30.GR067.01

9



2864.Z20.01710054.A.65

10



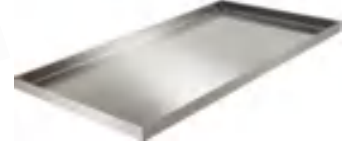
2179.250.01830183.0.01

11



2864.Q3028.99

12



2865.N20.10940629.T.10

| | KOD | TİP | CİHAZ | FİYAT |
|----|------------------------|--------------------|-----------------|-------|
| 1 | 0339.02813.01 | SEPET | MAKARNA FRİTÖZÜ | |
| 2 | 6260.00072.43 | SEPET | FRİTÖZ | |
| 3 | 6260.00072.41 | SEPET | FRİTÖZ | |
| 4 | 6260.00072.42 | SEPET DESTEĞİ | FRİTÖZ | |
| 5 | 6019.00005.28 | TEL RAF | KUZİNE | |
| 6 | 2864.N1.90802.IZ | ÇUBUK IZGARA | DÖKÜM IZGARA | |
| 7 | 2864.N1.90122.IZ | ÇUBUK IZGARA | DÖKÜM IZGARA | |
| 8 | 2864.N30.GR067.01 | IZGARA TEMİZLEYİCİ | IZGARA | |
| 9 | 2864.Z20.01710054.A.65 | IZGARA TEMİZLEYİCİ | IZGARA | |
| 10 | 2179.250.01830183.0.01 | CEZVELİK | KUZİNE VE OCAK | |
| 11 | 2864.N1.Q3028.99 | TUTUŞTURUCU | IZGARA | |
| 12 | 2865.N20.10940629.T.10 | FIRIN TEPSİSİ | KUZİNE | |

Gaz Sarfiyatları

| KOD | ÜRÜN AÇIKLAMASI | MODEL | TİP | G | D | Y | FIRIN (kW) | kW | Kcal/h | BTU/h | G20 (m3/h) | G25 (m3/h) | G30 (kg/h) |
|--------------------|---|----------------|-----|------|-----|-----|------------|----|--------|---------|------------|------------|------------|
| 7854.N1.40903.13 | Bain Marie (gaz) | OBG 4090 | GAZ | 400 | 900 | 280 | | 2 | 1.720 | 6.824 | 0,21 | 0,25 | 0,16 |
| 7854.N1.80903.13 | Bain Marie (gaz) | OBG 8090 | GAZ | 800 | 900 | 280 | | 4 | 3.440 | 13.648 | 0,42 | 0,49 | 0,31 |
| 7856.N1.40908.04 | Fritöz (gaz) | OFGI 4090 | GAZ | 400 | 900 | 850 | | 22 | 18.920 | 75.064 | 2,33 | 2,71 | 1,72 |
| 7856.N1.80908.14 | Fritöz (gaz) | OFGI 8090 C | GAZ | 800 | 900 | 850 | | 44 | 37.840 | 150.128 | 4,66 | 5,41 | 3,43 |
| 7864.N1.80903.13C | Izgara (gaz) (oluklu) (krom) | OGG 8090 N | GAZ | 800 | 900 | 280 | | 18 | 15.480 | 61.416 | 1,91 | 2,21 | 1,40 |
| 7864.N1.80903.16C | Izgara (gaz) (düz) (krom) | OGG 8090 | GAZ | 800 | 900 | 280 | | 18 | 15.480 | 61.416 | 1,91 | 2,21 | 1,40 |
| 7864.N1.40903.03 | Izgara (gaz) (oluklu) | OGG 4090 N | GAZ | 400 | 900 | 280 | | 9 | 7.740 | 30.708 | 0,95 | 1,11 | 0,70 |
| 7864.N1.40903.06 | Izgara (gaz) (düz) | OGG 4090 | GAZ | 400 | 900 | 280 | | 9 | 7.740 | 30.708 | 0,95 | 1,11 | 0,70 |
| 7864.N1.40903.06C | Izgara (gaz) (oluklu) (krom) | OGG 4090 | GAZ | 400 | 900 | 280 | | 9 | 7.740 | 30.708 | 0,95 | 1,11 | 0,70 |
| 7864.N1.40903.03C | Izgara (gaz) (oluklu) (krom) | OGG 4090 N | GAZ | 400 | 900 | 280 | | 9 | 7.740 | 30.708 | 0,95 | 1,11 | 0,70 |
| 7864.N1.80903.19 | Izgara (gaz) (yarım oluklu) | OGG 8090 1_2 N | GAZ | 800 | 900 | 280 | | 18 | 15.480 | 61.416 | 1,91 | 2,21 | 1,40 |
| 7864.N1.80903.13 | Izgara (gaz) (oluklu) | OGG 8090 N | GAZ | 800 | 900 | 280 | | 18 | 15.480 | 61.416 | 1,91 | 2,21 | 1,40 |
| 7864.N1.80903.16 | Izgara (gaz) (düz) | OGG 8090 | GAZ | 800 | 900 | 280 | | 18 | 15.480 | 61.416 | 1,91 | 2,21 | 1,40 |
| 7864.N1.80903.19C | Izgara (gaz) (yarım oluklu) (krom) | OGG 8090 1_2 N | GAZ | 800 | 900 | 280 | | 18 | 15.480 | 61.416 | 1,91 | 2,21 | 1,40 |
| 7865.N1.12903.20 | Set üstü ocak (gaz) | OSOG 12090 | GAZ | 1200 | 900 | 280 | | 48 | 41.280 | 163.776 | 5,09 | 5,90 | 3,74 |
| 7865.N1.40903.20 | Set üstü ocak (gaz) | OSOG 4090 | GAZ | 400 | 900 | 280 | | 16 | 13.760 | 54.592 | 1,70 | 1,97 | 1,25 |
| 7865.N1.80903.20P | Set üstü ocak (gaz) | OSOG 8090 P | GAZ | 800 | 900 | 280 | | 40 | 34.400 | 136.480 | 4,24 | 4,92 | 3,12 |
| 7865.N1.80903.20 | Set üstü ocak (gaz) | OSOG 8090 | GAZ | 800 | 900 | 280 | | 32 | 27.520 | 109.184 | 3,39 | 3,94 | 2,50 |
| 7865.N1.80908.10E | Kuzine (gazlı ocak) (elektrikli fırın) | OSOGEF 8090 | GAZ | 800 | 900 | 850 | | 32 | 27.520 | 109.184 | 3,39 | 3,94 | 2,50 |
| 7865.N1.80908.10PE | Kuzine (gazlı ocak) (elektrikli fırın) | OSOGEF 8090 P | GAZ | 800 | 900 | 850 | | 40 | 34.400 | 136.480 | 4,24 | 4,92 | 3,12 |
| 7865.N1.12908.50E | Kuzine (gazlı ocak) (elektrikli) (big oven) | OSOGEF 12090 S | GAZ | 1200 | 900 | 850 | | 48 | 41.280 | 163.776 | 5,09 | 5,90 | 3,74 |
| 7865.N1.12908.50 | Kuzine (gaz) | OSOGF 12090 S | GAZ | 1200 | 900 | 850 | 13 | 61 | 52.460 | 208.132 | 6,47 | 7,50 | 4,76 |
| 7865.N1.12908.10 | Kuzine (gaz) (dolaplı) | OSOGF 12090 | GAZ | 1200 | 900 | 850 | 8 | 56 | 48.160 | 191.072 | 5,94 | 6,89 | 4,37 |
| 7865.N1.80908.10P | Kuzine (gaz) | OSOGF 8090 P | GAZ | 800 | 900 | 850 | 8 | 48 | 41.280 | 163.776 | 5,09 | 5,90 | 3,74 |
| 7865.N1.80908.10 | Kuzine (gaz) | OSOGF 8090 | GAZ | 800 | 900 | 850 | 8 | 40 | 34.400 | 136.480 | 4,24 | 4,92 | 3,12 |
| 7855.N1.10908.13 | Kaynatma Tenceresi (gaz) (direkt) | OTGD 250 | GAZ | 1000 | 900 | 850 | | 33 | 28.380 | 112.596 | 3,50 | 4,06 | 2,57 |
| 7855.N1.80908.01 | Kaynatma Tenceresi (gaz) (indirekt) | OTGI 100 | GAZ | 800 | 900 | 850 | | 22 | 18.920 | 75.064 | 2,33 | 2,71 | 1,72 |
| 7855.N1.80908.02 | Kaynatma Tenceresi (gaz) (indirekt) | OTGI 150 | GAZ | 800 | 900 | 850 | | 22 | 18.920 | 75.064 | 2,33 | 2,71 | 1,72 |
| 7855.N1.10908.03 | Kaynatma Tenceresi (gaz) (indirekt) | OTGI 250 | GAZ | 1000 | 900 | 850 | | 33 | 28.380 | 112.596 | 3,50 | 4,06 | 2,57 |
| 7864.N1.12903.70 | Döküm Izgara (gaz) | ODG 12090 | GAZ | 1200 | 900 | 280 | | 40 | 34.400 | 136.480 | 4,24 | 4,92 | 3,12 |
| 7864.N1.80903.70 | Döküm Izgara (gaz) | ODG 8090 | GAZ | 800 | 900 | 280 | | 30 | 25.800 | 102.360 | 3,18 | 3,69 | 2,34 |
| 7858.N1.80908.23 | Makarna Fritözü (gaz) | OMG 8090 | GAZ | 800 | 900 | 850 | | 36 | 30.960 | 122.832 | 3,82 | 4,43 | 2,81 |
| 7858.N1.40908.23 | Makarna Fritözü (gaz) | OMG 4090 | GAZ | 400 | 900 | 850 | | 18 | 15.480 | 61.416 | 1,91 | 2,21 | 1,40 |
| 7855.N1.80908.11 | Kaynatma Tenceresi (gaz) (direkt) | OTGD 100 | GAZ | 800 | 900 | 850 | | 22 | 18.920 | 75.064 | 2,33 | 2,71 | 1,72 |
| 7855.N1.80908.12 | Kaynatma Tenceresi (gaz) (direkt) | OTGD 150 | GAZ | 800 | 900 | 850 | | 22 | 18.920 | 75.064 | 2,33 | 2,71 | 1,72 |
| 7864.N1.40903.12 | Lavataşlı Izgara (gaz) | OLG 4090 | GAZ | 400 | 900 | 280 | | 10 | 8.600 | 34.120 | 1,06 | 1,23 | 0,78 |
| 7864.N1.80903.20 | Lavataşlı Izgara (gaz) | OLG 8090 | GAZ | 800 | 900 | 280 | | 20 | 17.200 | 68.240 | 2,12 | 2,46 | 1,56 |
| 7865.N1.80903.WK | Wok Ocak (gaz) | OWG 8090 | GAZ | 800 | 900 | 280 | | 28 | 24.080 | 95.536 | 2,97 | 3,44 | 2,18 |
| 7865.N1.40903.WK | Wok Ocak (gaz) | OWG 4090 | GAZ | 400 | 900 | 280 | | 14 | 12.040 | 47.768 | 1,48 | 1,72 | 1,09 |
| 7865.N1.80903.53 | Set üstü ocak (gaz) | OSOG 8090 T | GAZ | 800 | 900 | 280 | | 14 | 12.040 | 47.768 | 1,48 | 1,72 | 1,09 |
| 7865.N1.80903.22 | Kapalı Döküm Ocak (gaz) | OSOG 8090 C | GAZ | 800 | 900 | 280 | | 10 | 8.600 | 34.120 | 1,06 | 1,23 | 0,78 |
| 7865.N1.80908.12 | Kuzine (gaz) (kapalı döküm ocak) | OSOGF 8090 C | GAZ | 800 | 900 | 850 | 8 | 18 | 15.480 | 61.416 | 1,91 | 2,21 | 1,40 |
| 7867.N1.80908.01 | Devrilir Tava (gaz) (manuel devirme) | OTG 80 | GAZ | 800 | 900 | 850 | | 20 | 17.200 | 68.240 | 2,12 | 2,46 | 1,56 |
| 7867.N1.10908.02 | Devrilir Tava (gaz) (elektrik motorlu dev.) | OTG 100 | GAZ | 1000 | 900 | 850 | | 24 | 20.640 | 81.888 | 2,54 | 2,95 | 1,87 |
| 7867.N1.12908.03 | Devrilir Tava (gaz) (manuel) | OTG 130 | GAZ | 1200 | 900 | 850 | | 30 | 25.800 | 102.360 | 3,18 | 3,69 | 2,34 |
| 7867.N1.16908.14 | Devrilir Tava (gaz) (otomatik) | OTMG 205 | GAZ | 1600 | 900 | 850 | | 44 | 37.840 | 150.128 | 4,66 | 5,41 | 3,43 |



700 SERİ PIŞİRİCİLER

| | |
|---|-------|
| Gazlı Kuzineler & Gazlı Set Üstü Ocaklar | 23-24 |
| Elektrikli Kuzineler & Elektrikli Set Üstü Ocaklar | 25 |
| Wok Ocaklar & Kapalı Döküm Ocak | 26 |
| İndüksiyonlu & İnfrared Seramik Ocaklar | 27 |
| Gazlı Izgaralar | 28 |
| Elektrikli Izgaralar | 29 |
| Lavataşlı & Döküm Izgaralar | 30 |
| Gazlı & Elektrikli Fritözler | 31 |
| Gazlı & Elektrikli Makarna Fritözleri | 32 |
| Gazlı & Elektrikli Bain Marieeler | 33 |
| Gazlı - Elektrikli Kaynatma Tencereleri ve Devrilir Tavalar | 34 |
| Dolaplar ve Taban Rafları | 35 |
| Aksesuarlar | 36 |
| Gaz Sarfiyatları | 37 |

Gazlı Kuzineler & Gazlı Set Üstü Ocaklar



OSOGF 8070 L GAZLI FIRINLI KUZİNE



- Üst ocaklar 2 veya 4 brülörlüdür. Fırın bölümü opsiyonel olarak elektrikli statik fırın veya gazlı statik fırın olarak tercih edilebilir. Gazlı fırınlarda piezzo çakmaklı ateşleme mevcuttur.
- Gazlı açık alevli ocaklar ve gazlı fırınlarda emniyet tertibatlı gaz muslukları ve alev denetleme için termoküp kullanılmaktadır.
- Özel tasarlanmış pik döküm brülörler yüksek güç, yüksek yanma verimi ve düşük gaz emisyon değerlerine sahiptirler.
- Brülörlerdeki pilot alev sistemi sayesinde cihazları hızlı ve kolay kullanma imkanı sağlanmıştır.
- Termostatik gaz valfi ile gazlı fırının iç sıcaklığı 100-300 °C arasında, elektrikli fırınlarda ise termostat ile elektrikli fırının iç sıcaklığı 50-300 °C arasında kontrol edilebilmektedir.
- Fırın içi AISI 430 paslanmaz çelikten üretilmiştir. Fırın içinde çıkarılabilir krom kaplı kızaklar 3 farklı fırın raf seviyesinde pişirmeye olanak sağlamaktadır.
- Fırın izolasyonunu arttırmak için 40 mm. kalınlığında ağır şartlara dayanıklı ve ergonomik yapıda tutma kulbu bulunan özel kalıplar ile pres baskı yöntemiyle üretilmiş paslanmaz çelikten imal edilmiş fırın kapısı kullanılmıştır.
- Paslanmaz çelik mikro delikli fırın brülörü maksimum verim ve fırın sıcaklığını hızlı bir şekilde arttırmaktadır.
- 4 ocaklı kuzinede fırın içi GN 2/1 ölçüsündedir. Bu ölçüye uygun tepsiler kullanılabilir.
- 4 ocaklı kuzinelerin fırın bölümünde, kapı ve kapı karşılığında pres baskı ile yapılan kanal ve yuva sistemi ile ısının dışarıya çıkması engellenmiştir. Böylece fırınlarda ilave olarak kullanılan silikon conta ihtiyacı ortadan kaldırılmıştır.
- Her ocak brülöründe tencere veya tavaları ocak üstüne koymaya yarayan pik döküm mevcuttur.

| KOD | | TİP | G | D | Y | MODEL | GERİLİM | FIRIN GÜCÜ | BRÜLÖR GÜCÜ | TOPLAM GÜÇ | FİYAT |
|---------------------|---|----------------|-----|-----|-----|-------|---------------|------------|--------------|------------|-------|
| 7865.N1.80708.10L | ⚡ | OSOGF 8070 L | 800 | 700 | 850 | GAZ | - | 7 kW | 4 x 6 kW | 31 kW | |
| 7865.N1.80708.10EL | ⚡ | OSOGEF 8070 L | 800 | 700 | 850 | GAZ | 400V 50/60Hz. | 6 kW | 4 x 6 kW | 30 kW | |
| 7865.N1.80708.10LP | ⚡ | OSOGF 8070 LP | 800 | 700 | 850 | GAZ | - | 7 kW | 2x6+2x7,5 kW | 34 kW | |
| 7865.N1.80708.10ELP | ⚡ | OSOGEF 8070 LP | 800 | 700 | 850 | GAZ | 400V 50/60Hz. | 6 kW | 2x6+2x7,5 kW | 33 kW | |
| 7865.N1.80708.10LS | ⚡ | OSOGF 8070 LS | 800 | 700 | 850 | GAZ | - | 7 kW | 4 x 7,5 kW | 37 kW | |
| 7865.N1.80708.10ELS | ⚡ | OSOGEF 8070 LS | 800 | 700 | 850 | GAZ | 400V 50/60Hz. | 6 kW | 4 x 7,5 kW | 36 kW | |



OSOG 8070 L GAZLI SET ÜSTÜ OCAKLARI



| KOD | | TİP | G | D | Y | MODEL | TOPLAM GÜÇ | FİYAT |
|--------------------|---|--------------|-----|-----|-----|-------|------------|-------|
| 7865.N1.40703.33L | ⚡ | OSOG 4070 L | 400 | 700 | 700 | GAZ | 12 kW | |
| 7865.N1.80703.35L | ⚡ | OSOG 8070 L | 800 | 700 | 700 | GAZ | 24 kW | |
| 7865.N1.40703.33LP | ⚡ | OSOG 4070 LP | 400 | 700 | 700 | GAZ | 13,5 kW | |
| 7865.N1.80703.35LP | ⚡ | OSOG 8070 LP | 800 | 700 | 700 | GAZ | 27 kW | |
| 7865.N1.40703.33LS | ⚡ | OSOG 4070 LS | 400 | 700 | 700 | GAZ | 15 kW | |
| 7865.N1.80703.35LS | ⚡ | OSOG 8070 LS | 800 | 700 | 700 | GAZ | 30 kW | |





OSOGF 12070 L GAZLI FIRINLI KUZİNE



- Üst ocaklar 4 brülörlüdür. Fırın bölümü opsiyonel olarak elektrikli statik fırın veya gazlı statik fırın olarak tercih edilebilir. Gaslı fırınlarda piezzo çakmaklı ateşleme mevcuttur.
- Gaslı açık alevli ocaklar ve gaslı fırınlarda emniyet tertibatlı gaz muslukları ve alev denetleme için termoküp kullanılmaktadır.
- Özel tasarlanmış pik döküm brülörler yüksek güç, yüksek yanma verimi ve düşük gaz emisyon değerlerine sahiptirler.
- Brülörlerdeki pilot alev sistemi sayesinde cihazları hızlı ve kolay kullanma imkanı sağlanmıştır.
- Termostatik gaz valfi ile gaslı fırının iç sıcaklığı 100-300 °C arasında, elektrikli fırınlarda ise termostat ile elektrikli fırının iç sıcaklığı 50-300 °C arasında kontrol edilebilmektedir.
- Fırın içi AISI 430 paslanmaz çelikten üretilmiştir. Fırın içinde çıkarılabilir krom kaplı kızaklar 3 farklı fırın raf seviyesinde pişirmeye olanak sağlamaktadır.
- Fırın izolasyonunu arttırmak için 40 mm. kalınlığında ağır şartlara dayanıklı ve ergonomik yapıda tutma kulbu bulunan özel kalıplar ile pres baskı yöntemiyle üretilmiş paslanmaz çelikten imal edilmiş fırın kapısı kullanılmıştır.
- Paslanmaz çelik mikro delikli fırın brülörü maksimum verim ve fırın sıcaklığını hızlı bir şekilde arttırmaktadır.
- Kuzinede fırın içi GN 2/1 ölçüsündedir. Bu ölçüye uygun tepsiler kullanılabilir.
- Kuzinelerin fırın bölümünde, kapı ve kapı karşılığında pres baskı ile yapılan kanal ve yuva sistemi ile ısının dışarıya çıkması engellenmiştir. Böylece fırınlarda ilave olarak kullanılan silikon conta ihtiyacı ortadan kaldırılmıştır.
- Her ocak brülöründe tencere veya tavaları ocak üstüne koymaya yarayan pik döküm mevcuttur.
- Dayanıklı ve pik döküm pişirme yüzeyinin kalınlığı 22 mm'dir. Böylece maksimum verim ve ısı transferi sağlanmıştır.
- Pişirme yüzeyinde farklı sıcaklıkları olan pişirme bölümleri oluşturulmuştur. Merkezde 500°C olan sıcaklık kademeli olarak çevre bölümlerde 200°C'ye düşmektedir. Bu da farklı pişirme seçenekleri sunmaktadır. Merkez noktada yüksek güçlü kaynama imkanı varken çevrede düşük güçlü kaynama imkanı sunmaktadır.
- Yanma verimi yüksek, tek yanışlı döküm brülör cihazın merkezinde bulunmaktadır. Güvenliği arttırmak için emniyet tertibatlı gaz muslukları ve alev denetleme için termoküp kullanılmıştır. Brülörlerdeki pilot alev sistemi sayesinde cihazı hızlı ve kolay kullanma imkanı sağlanmıştır. Piezo çakmaklı ateşleme mevcuttur.
- Cihazın pişirme yüzeyi 4 bölüme ayrılarak kolay temizleme ve bakım imkanı sağlanmıştır.



| KOD | | TİP | G | D | Y | FIRIN TİPİ | GERİLİM | FIRIN GÜCÜ | BRÜLÖR GÜCÜ | TOPLAM GÜÇ | FİYAT |
|--------------------|---|-------------------|------|-----|-----|------------|---------|------------|-----------------|------------|-------|
| 7865.NI.12708.10L | 🔥 | OSOGF 12070 L | 1200 | 700 | 850 | GAZ | - | 7 kW | 6x6 kW | 43 kW | |
| 7865.NI.12708.10LP | 🔥 | OSOGF 12070 LP | 1200 | 700 | 850 | GAZ | - | 7 kW | 3x6 kW+3x7,5 Kw | 47,5 kW | |
| 7865.NI.12708.10LS | 🔥 | OSOGF 12070 LS | 1200 | 700 | 850 | GAZ | - | 7 kW | 6x7,5 kW | 52 kW | |
| 7865.NI.12708.12L | 🔥 | OSOGF 12070 1/3 C | 1200 | 700 | 850 | GAZ | - | 7 kW | 5x6 kW | 37 kW | |
| 7865.NI.12708.50L | 🔥 | OSOGF 12070 SL | 1200 | 700 | 850 | GAZ | - | 13 kW | 6x6 kW | 49 kW | |
| 7865.NI.12708.50LP | 🔥 | OSOGF 12070 SLP | 1200 | 700 | 850 | GAZ | - | 13 kW | 3x6 kW+3x7,5 Kw | 53,5 kW | |
| 7865.NI.12708.50LS | 🔥 | OSOGF 12070 SLS | 1200 | 700 | 850 | GAZ | - | 13 kW | 6x7,5 kW | 58 kW | |

Elektrikli Kuzineler & Elektrikli Set Üstü Ocaklar



OSOEF 8070 ELEKTRİKLİ KUZİNE



- Tüm elektrikli kuzine ve set üstü ocaklarda özel kalıplar ile pres baskı yöntemi kullanılarak üretilmiş 1,5 mm kalınlığında 304 kalite paslanmaz çelik monoblok üst tablalar kullanılmaktadır. Böylece üst tabla dayanıklılığı artırılmakta ve temizlik kolaylığı sağlanmaktadır.
- Döküm malzemededen imal ısı plakaları sızdırmaz olarak pres baskı üst tabla ile birleştirilmiştir.
- Her ısı plakasında aşırı ısı termiği mevcuttur. Bu termik ısı plakası aşırı ısındığında elektriği keserek ısı plakasının zarar görmesi engellenmektedir ve aşırı ısı ortadan kalktığına sistemi devreye otomatik olarak almaktadır.
- Her ısı plakasında 90-450 °C arası kontrol edilmesine olanak sağlayan 6 konumlu şalter bulunmaktadır. Bu sıcaklık kontrolü sayesinde kullanıcı pişirme veya bekletme gibi uygulamaları yapabilmektedir.
- Fırın bölümünde ayrı ayrı kontrol edilebilen alt ve üst ısıtıcılar mevcuttur. 3 Konumlu şalter ile alt ısıtıcı, üst ısıtıcı ve alt ve üst ısıtıcı beraber konumlarında çalıştırılabilmektedir.
- Fırın iç sıcaklığını 50-300 °C arası kontrol eden termostat mevcuttur.
- Fırın içi AISI 430 paslanmaz çelikten üretilmiştir. Fırın içinde çıkarılabilir krom kaplı kızaklar 3 farklı raf seviyesinde pişirme yapmaya olanak sağlamaktadır.
- 8070 Elektrikli kuzinelerin fırın bölümünde, kapı ve kapı karşılığında pres baskı ile yapılan kanal ve yuva sistemi ile ısının dışarıya çıkması engellenmiştir. Böylece fırınlarda ilave olarak kullanılan silikon conta ihtiyacı ortadan kaldırılmıştır.
- 8070 Elektrikli kuzinede fırın içi GN 2/1 ölçüsündedir. Bu ölçüye uygun tepsiler kullanılabılır.

| KOD | | TİP | G | D | Y | MODEL | GERİLİM | FIRIN GÜCÜ | FIRIN SICAKLIĞI | TOPLAM GÜÇ | FİYAT |
|------------------|--|------------|-----|-----|-----|-------|--------------------|------------|-----------------|------------|-------|
| 7865.N1.80708.02 | | OSOEF 8070 | 800 | 700 | 850 | ELEKT | 400V/3 NPE 50/60Hz | 6 kW | 50 - 300°C | 16.4 kW | |



OSOE 4070 ELEKTRİKLİ SET ÜSTÜ OCAK



| KOD | | TİP | G | D | Y | MODEL | GERİLİM | FIRIN SICAKLIĞI | TOPLAM GÜÇ | FİYAT |
|------------------|--|-----------|-----|-----|-----|-------|--------------------|-----------------|------------|-------|
| 7865.N1.40703.12 | | OSOE 4070 | 400 | 700 | 280 | ELEKT | 400V/3 NPE 50/60Hz | - | 5.2 kW | |
| 7865.N1.80703.14 | | OSOE 8070 | 800 | 700 | 280 | ELEKT | 400V/3 NPE 50/60Hz | - | 10.4 kW | |

Wok Ocaklar & Kapalı Döküm Ocak



OWG 8070 WOK OCAK



- Yüksek güçlü pik döküm brülörler ulaşılması hedeflenen yüksek sıcaklığı sağlamaktadır.
- Döküm malzemeden üretilmiş yuvarlak ocak dökümü yoğun kullanıma göre tasarlanmıştır.
- Sökülebilir yuvarlak ocak dökümü kolay temizlik imkanı sağlamaktadır.
- Cihazın kullanıcıya bakan tarafında zahmetsizce çıkartılabilen ve içine suda koyulabilmesi mümkün olan paslanmaz çelik kırıntı tepsisi sayesinde pişirme sonrası yapılması gereken temizlik zamanı minimum seviyeye indirilmiştir. Böylece işletmenin işçilik maliyetinden tasarruf etmesine imkan verilmiştir.
- Güvenliği arttırmak için emniyet tertibatlı gaz muslukları ve alev denetleme için termokupl kullanılmıştır.
- Brülörlerdeki pilot alev sistemi sayesinde cihazları hızlı ve kolay kullanma imkanı sağlanmıştır.



| KOD | TİP | G | D | Y | MODEL | TOPLAM GÜÇ | FİYAT |
|------------------|----------|-----|-----|-----|-------|------------|-------|
| 7865.N1.40703.WK | OWG 4070 | 400 | 700 | 280 | GAZ | 14 kW | |
| 7865.N1.80703.WK | OWG 8070 | 700 | 900 | 280 | GAZ | 28 kW | |



OSOG 8070 C KAPAKLI DÖKÜM OCAK



- Dayanıklı ve pik döküm pişirme yüzeyinin kalınlığı 22 mm'dir. Böylece maksimum verim ve ısı transferi sağlanmıştır.
- Pişirme yüzeyinde farklı sıcaklıkları olan pişirme bölümleri oluşturulmuştur. Merkezde 500°C olan sıcaklık kademeli olarak çevre bölümlerde 200°C'ye düşmektedir. Bu da farklı pişirme seçenekleri sunmaktadır. Merkez noktada yüksek güçlü kaynama imkanı varken çevrede düşük güçlü kaynama imkanı sunmaktadır.
- Yanma verimi yüksek, tek yanışlı döküm brülör cihazın merkezinde bulunmaktadır. Güvenliği arttırmak için emniyet tertibatlı gaz muslukları ve alev denetleme için termokupl kullanılmıştır. Brülörlerdeki pilot alev sistemi sayesinde cihazı hızlı ve kolay kullanma imkanı sağlanmıştır. Piezo çakmaklı ateşleme mevcuttur.
- Cihazın pişirme yüzeyi 4 bölüme ayrılarak kolay temizleme ve bakım imkanı sağlanmıştır.



| KOD | TİP | G | D | Y | MODEL | TOPLAM GÜÇ | FİYAT |
|------------------|-------------|-----|-----|-----|-------|------------|-------|
| 7865.N1.40703.22 | OSOG 4070 C | 400 | 700 | 280 | GAZ | 6 kW | |
| 7865.N1.80703.22 | OSOG 8070 C | 800 | 700 | 280 | GAZ | 10 kW | |

İndüksiyonlu & İnfrared Seramik Ocaklar



OSI 4070

İNDÜKSİYONLU OCAKLAR



- Seramik camlı ısıtma yüzeyine sahip her indüksiyonlu ocak bölümünün gücü 3,5 kW'tır. Ayrıca 1 veya 2 ocaklı ürünlerin her bölümü ayrı anahtar ile kontrol edilebilmektedir.
- Seramik cam yüzeyin neredeyse tamamı hiç ölü bölge olmadan kullanılabilir.
- Güvenliği arttırmak için her ocakta aşırı ısı koruma sistemi vardır.
- Seramik cam yüzey temizlik kolaylığı ve maksimum hijyen sağlamaktadır.
- Enerji verimliliği sağlayan indüksiyonlu ocakların kullanımı işletmelerin elektrik tasarrufu yapmalarına imkan vermektedir.
- İndüksiyon teknolojisi sayesinde kullanılan tava veya tencerenin sadece tabanı kadar olan bölüm ısınmaktadır. Kullanılan tencere veya tavanın çapına göre ve manyetik özelliğine göre cihaz otomatik olarak kullanacağı elektrik enerjisini kendi ayarlamaktadır. Böylece indüksiyonlu ocakların ısı iletim verimi %90'ı bulmaktadır. Klasik elektrikli ocaklar ve seramik ocaklar buldukları ortamı veya mutfağı da ısıttıkları için indüksiyonlu ocaklara göre verimleri düşüktür. Ayrıca ortaya daha az atık ısı çıktığı için mutfağın daha az ısınması sağlanmaktadır buna paralel olarak mutfağı soğutma ihtiyacı daha aşağı bir seviyeye inmektedir.

| KOD | | TİP | G | D | Y | MODEL | GERİLİM | TOPLAM GÜÇ | FİYAT |
|------------------|--|----------|-----|-----|-----|-------|----------------------|------------|-------|
| 7865.N1.40703.IS | | OSI 4070 | 400 | 700 | 280 | ELEKT | 230 V / NPE 50/60 Hz | 3,5 kW | |
| 7865.N1.80703.IS | | OSI 8070 | 800 | 700 | 280 | ELEKT | 230 V / NPE 50/60 Hz | 7 kW | |



OSC 8070

İNFRARED SERAMİK OCAK



- 6 mm kalınlığında seramik ısıtma yüzeyine sahip 2 veya 4 ocaklı infrared pişirme sistemini kullanan ürünlerin her bölümü ayrı anahtar ile kontrol edilebilmektedir.
- Yuvarlak pişirme bölümlerinin çapı 210-300 mm arasında değişen infrared sistemler homojen ısı dağılımı sağlamaktadır.
- Cam yüzeyi etrafından cihaz içine herhangi bir sızma veya kaçak olmaması için etrafı yüksek ısıya dayanıklı silikon ile izole edilmiştir.
- Güvenliği arttırmak için her ocak için aşırı ısı sinyal lambası mevcuttur.
- İnfrared ısıtma sistemi seramik cam yüzeyden tencere veya tavaya hızlı ısı transferini sağlamaktadır.
- İnfrared ocaklar klasik elektrikli ocaklara göre buldukları ortama daha az ısı yayarlar.
- Seramik cam pişirme yüzeyi temizlik kolaylığı ve maksimum hijyen sağlamaktadır.

| KOD | | TİP | G | D | Y | MODEL | GERİLİM | TOPLAM GÜÇ | FİYAT |
|------------------|--|----------|-----|-----|-----|-------|------------------------|------------|-------|
| 7865.N1.40703.CS | | OSC 4070 | 400 | 700 | 280 | ELEKT | 400V / 3 NPE 50 / 60Hz | 4,2 kW | |
| 7865.N1.80703.CS | | OSC 8070 | 800 | 700 | 280 | ELEKT | 400V / 3 NPE 50 / 60Hz | 8,4 kW | |



OGG 8070 1/2 N GAZLI IZGARA



- Tüm ızgaraların maksimum ürün pişirme kapasitesi, mükemmel pişirme performansının yanında homojen pişirme yüzey sıcaklığı yaratmak için tasarlanmıştır.
- Izgaralarda standart olarak 15 mm kalınlığında satine edilmiş çelik pişirme yüzeyi mevcuttur. Opsiyonel olarak pişirme yüzeyine sert krom kaplama yapılabilir. Sert krom kaplı yüzeyler temizlik kolaylığının yanında maksimum hijyen sağlamaktadır.
- Geniş yağ tahliye deliği sayesinde, pişirme sırasında oluşan atık yağ 1,5 litre hacmindeki yağ haznesine kolayca akmaktadır. Yağ haznesi cihazın ön tarafından kolayca alınabilmektedir.
- Paslanmaz çelikten yapılmış koruma sacı arka ve yan taraflara yağ sıçraması en düşük seviyeye indirgenmektedir. Böylece güvenlik artırılmış ve rahat kullanım imkanı sağlanmıştır.
- Paslanmaz çelik koruma sacı kolay çıkarılabilir ve bulaşık makinesinde yıkamaya uygundur.
- Pişirme yüzeyinin altında paslanmaz çelikten yapılmış brülörler mevcuttur. Termostatik gaz valfi ile kontrol edilen pişirme yüzey sıcaklığı 100-300 °C arasında ayarlanabilmektedir. Bu da optimum gaz tüketimi ve yüzeyde istenilen sıcaklık dağılımını sağlamaktadır.
- Güvenliği arttırmak için piezzo çakmaklı ateşleme sistemi mevcuttur.
- Güvenliği arttırmak için emniyet tertibatlı gaz muslukları ve alev denetleme için termokupl kullanılmıştır.
- Brülörlerdeki pilot alev sistemi sayesinde cihazları hızlı ve kolay kullanma imkanı sağlanmıştır.
- Düz,oluklu veya düz ile oluklu birlikte olan pişirme yüzeyleri sayesinde birçok farklı pişirme olanağı sağlamaktadır.
- Kullanıldıkları ortama daha düşük ısı yayılımı veren ve çizilmeye karşı dayanımı yüksek olan sert krom kaplı parlatılmış pişirme yüzeyleri tüm ızgara modellerinde isteğe bağlı olarak tercih edilebilir.
- İkili modellerde pişirme yüzey sıcaklığı 2 ayrı termostatik gaz valfi ile kontrol edilmektedir. Böylece iki farklı sıcaklıkta pişirme yüzey sıcaklığı sağlanmıştır.

| KOD | | TİP | G | D | Y | MODEL | SICAKLIK | GÜÇ | PIŞİRME YÜZEYİ | FİYAT |
|-------------------|---|------------------|-----|-----|-----|-------|--------------|-------|----------------|-------|
| 7864.N1.40703.06 | 🔥 | □ OGG 4070 | 400 | 700 | 280 | GAZ | 100 - 300 °C | 7 kW | Karbon Çelik | |
| 7864.N1.40703.06C | 🔥 | □ OGG 4070 | 400 | 700 | 280 | GAZ | 100 - 300 °C | 7 kW | Krom | |
| 7864.N1.40703.03 | 🔥 | ▨ OGG 4070 N | 400 | 700 | 280 | GAZ | 100 - 300 °C | 7 kW | Karbon Çelik | |
| 7864.N1.40703.03C | 🔥 | ▨ OGG 4070 N | 400 | 700 | 280 | GAZ | 100 - 300 °C | 7 kW | Krom | |
| 7864.N1.80703.19 | 🔥 | □ OGG 8070 | 800 | 700 | 280 | GAZ | 100 - 300 °C | 14 kW | Karbon Çelik | |
| 7864.N1.80703.19C | 🔥 | □ OGG 8070 | 800 | 700 | 280 | GAZ | 100 - 300 °C | 14 kW | Krom | |
| 7864.N1.80703.16 | 🔥 | ▨ OGG 8070 1/2 N | 800 | 700 | 280 | GAZ | 100 - 300 °C | 14 kW | Karbon Çelik | |
| 7864.N1.80703.16C | 🔥 | ▨ OGG 8070 1/2 N | 800 | 700 | 280 | GAZ | 100 - 300 °C | 14 kW | Krom | |
| 7864.N1.80703.13 | 🔥 | ▨ OGG 8070 N | 800 | 700 | 280 | GAZ | 100 - 300 °C | 14 kW | Karbon Çelik | |
| 7864.N1.80703.13C | 🔥 | ▨ OGG 8070 N | 800 | 700 | 280 | GAZ | 100 - 300 °C | 14 kW | Krom | |





















Elektrikli Izgaralar

OGE 8070 1/2 N ELEKTRİKLİ IZGARA



- Tüm ızgaraların maksimum ürün pişirme kapasitesi, mükemmel pişirme performansının yanında homojen pişirme yüzey sıcaklığı yaratmak için tasarlanmıştır.
- Izgaralarda standart olarak 15 mm kalınlığında satine edilmiş çelik pişirme yüzeyi mevcuttur. Opsiyonel olarak pişirme yüzeyine sert krom kaplama yapılabilmektedir. Sert krom kaplı yüzeyler temizlik kolaylığının yanında maksimum hijyen sağlamaktadır.
- Geniş yağ tahliye deliği sayesinde, pişirme sırasında oluşan atık yağ 1,5 litre hacmindeki yağ haznesine kolayca akmaktadır. Yağ haznesi cihazın ön tarafından kolayca alınabilmektedir.
- Paslanmaz çelikten yapılmış koruma sacı arka ve yan taraflara yağ sıçramasını önlemektedir. Böylece güvenlik artırılmış ve rahat kullanım imkanı sağlanmıştır.
- Paslanmaz çelik koruma sacı kolay çıkarılabilir ve bulaşık makinesinde yıkamaya uygundur.
- Pişirme yüzeyinin altında özel tasarım paslanmaz çelikten yapılmış ısıtıcılar mevcuttur. Özel tasarım ısıtıcılar sayesinde homojen sıcaklığa sahip pişirme yüzeyi sağlanmıştır. Isıtıcılar hızlı şekilde yüzey sıcaklığını istenilen sıcaklık seviyesine ulaştırmaktadır.
- Pişirme yüzeyinin sıcaklığı termostat kontrolü ile 50-300 °C arasında ayarlanabilmektedir.
- İkili modellerde pişirme yüzey sıcaklığı 2 ayrı termostat ile kontrol edilmektedir. Böylece iki farklı sıcaklıkta pişirme yüzey sıcaklığı sağlanmıştır.
- Düz, oluklu veya düz ile oluklu birlikte olan pişirme yüzeyleri sayesinde birçok farklı pişirme olanağı sağlamaktadır.
- Kullanıldıkları ortama daha düşük ısı yayılımı veren ve çizilmeye karşı dayanımı yüksek olan sert krom kaplı parlatılmış pişirme yüzeyleri tüm ızgara modellerinde isteğe bağlı olarak tercih edilebilir.



| KOD | | TİP | MODEL | G | D | Y | GERİLİM | GÜÇ | SICAKLIK | PIŞİRME YÜZEYİ | FİYAT |
|-------------------|---|--|-------|-----|-----|-----|-------------------------|--------|-------------|----------------|-------|
| 7864.N1.40703.04 |  |  OGE 4070 | ELEKT | 400 | 700 | 280 | 400V / 3 NPE 50 / 60 Hz | 4.5 kW | 50 - 300 °C | Karbon Çelik | |
| 7864.N1.40703.04C |  |  OGE 4070 C | ELEKT | 400 | 700 | 280 | 400V / 3 NPE 50 / 60 Hz | 4.5 kW | 50 - 300 °C | Krom | |
| 7864.N1.40703.01 |  |  OGE 4070 N | ELEKT | 400 | 700 | 280 | 400V / 3 NPE 50 / 60 Hz | 4.5 kW | 50 - 300 °C | Karbon Çelik | |
| 7864.N1.40703.01C |  |  OGE 4070 N C | ELEKT | 400 | 700 | 280 | 400V / 3 NPE 50 / 60 Hz | 4.5 kW | 50 - 300 °C | Krom | |
| 7864.N1.80703.17 |  |  OGE 8070 | ELEKT | 800 | 700 | 280 | 400V / 3 NPE 50 / 60 Hz | 9 kW | 50 - 300 °C | Karbon Çelik | |
| 7864.N1.80703.17C |  |  OGE 8070 C | ELEKT | 800 | 700 | 280 | 400V / 3 NPE 50 / 60 Hz | 9 kW | 50 - 300 °C | Krom | |
| 7864.N1.80703.14 |  |  OGE 8070 1/2 N | ELEKT | 800 | 700 | 280 | 400V / 3 NPE 50 / 60 Hz | 9 kW | 50 - 300 °C | Karbon Çelik | |
| 7864.N1.80703.14C |  |  OGE 8070 1/2 N C | ELEKT | 800 | 700 | 280 | 400V / 3 NPE 50 / 60 Hz | 9 kW | 50 - 300 °C | Krom | |
| 7864.N1.80703.11 |  |  OGE 8070 N | ELEKT | 800 | 700 | 280 | 400V / 3 NPE 50 / 60 Hz | 9 kW | 50 - 300 °C | Karbon Çelik | |
| 7864.N1.80703.11C |  |  OGE 8070 N C | ELEKT | 800 | 700 | 280 | 400V / 3 NPE 50 / 60 Hz | 9 kW | 50 - 300 °C | Krom | |

Lavataşlı & Döküm Izgaralar





OLG 8070 LAVATAŞLI IZGARA

ERC  CE-1783



- Gaz ile çalışan lavataşlı ızgaralarımızda ürünün kapasitesine ve ölçüsüne göre kullanılan 1 veya 2 adet paslanmaz çelik mikro delikli brülörler uygun ısı dağılımını sağlamakta ve pişirme deneyimini en üst seviyeye taşımaktadır.
- Özel tasarım 'V' şeklindeki ızgara sayesinde oluşan atık yağlar ön taraftaki tahliyeye gitmektedir.
- Yüksekliği ayarlanabilen pişirme yüzeyi sayesinde ürün istenildiği şekilde pişirilmektedir. Çıkarılabilir pişirme yüzeyi bulaşık makinesinde yıkamaya uygundur.
- İkilili modellerde pişirme yüzey sıcaklığı 2 ayrı gaz valfi ile kontrol edilmektedir. Böylece iki farklı sıcaklıkta pişirme yüzey sıcaklığı sağlanmıştır.
- Güvenliği arttırmak için emniyet tertibatlı gaz muslukları ve alev denetleme için termokupl kullanılmıştır. Brülörlerdeki pilot alev sistemi sayesinde cihazı hızlı ve kolay kullanma imkanı sağlanmıştır. Piezzo çakmaklı ateşleme mevcuttur.
- Atık yağ haznesi cihazın yanma bölümünün altında yer almaktadır. Oluşan atık yağ ve partiküller hazneye toplanmaktadır. Böylece temizleme ve bakım kolaylığı sağlanmaktadır.

| KOD | | TİP | G | D | Y | MODEL | TOPLAM GÜÇ | FİYAT |
|------------------|---|----------|-----|-----|-----|-------|------------|-------|
| 7864.N1.40703.12 |  | OLG 4070 | 400 | 700 | 280 | GAZ | 7 kW | |
| 7864.N1.80703.20 |  | OLG 8070 | 800 | 700 | 280 | GAZ | 14 kW | |











ODG 8070 DÖKÜM IZGARA

ERC  CE-1783



- Döküm pişirme yüzeyinin altında bulunan ayrı ayrı kontrol edilebilen gaz valfleri sayesinde yüzey sıcaklığı istenilen seviyede kontrol edilebilmektedir.
- Pişirme yüzeyindeki döküm ızgaralar kolay çıkarılabilir yapıdadır. Bu özellik cihaza temizlik ve bakım kolaylığı sağlamaktadır.
- 130 mm. genişliğindeki özel tasarım döküm pişirme ızgaralar iki taraflı kullanıma uygundur.
- Paslanmaz çelik koruma sacı kolay çıkarılabilir ve bulaşık makinesinde yıkamaya uygundur. Bu özellik ile temizlik süresi kısalmıştır.
- Atık yağ haznesi cihazın pişirme yüzeyinin altında yer almaktadır. Oluşan atık yağ ve partiküller hazneye toplanmaktadır. Böylece temizleme ve bakım kolaylığı sağlanır. Atık yağ haznesi ön taraftan kolayca alınabilmektedir.
- Ağır şartlara dayanıklı dökümden yapılmış alev tutucular her brülörün üstünde mevcuttur.
- Oluşan fazla yağ, pişirme ızgarasından akarak yağ haznesine gitmektedir. Böylece yağın alev alması engellenmektedir.

| | KOD | | TİP | MODEL | G | D | Y | TOPLAM GÜÇ | FİYAT |
|---|------------------|---|-------------|-------|------|-----|-----|------------|-------|
|  | 7864.N1.40703.72 |  | ODG 4070 | GAZ | 400 | 700 | 280 | 7 kW | |
|  | 7864.N1.80703.72 |  | ODG 8070 E | GAZ | 800 | 700 | 280 | 14 kW | |
|  | 7864.N1.80703.70 |  | ODG 8070 | GAZ | 800 | 700 | 280 | 20 kW | |
|  | 7864.N1.12703.72 |  | ODG 12070 E | GAZ | 1200 | 700 | 280 | 21 kW | |

**OFEI 8070**
ELEKTRİKLİ FRİTÖZEAC  CE-1783 

- Fritözün haznesi monoblok pres baskı ve köşeleri yuvarlatılmıştır. Yuvarlatılmış köşeler kolay temizleme imkanı ve hijyen imkanı sağlamıştır.
- Hazne kapasitesi 12 litredir.
- Fritöz haznesinin kullanıcı tarafında bulunan özel indirim formu tasmaı engellemektedir. Fritöz haznesi üst tablaya dikış kaynak makinesi ile kaynak izleri belirgin olmayacak şekilde kaynatılmıştır.
- Tamamı paslanmaz çelik gövdesi sayesinde uzun ömürlü ve dayanıklı yapıdadır.
- Havuz içi yağ sıcaklığı termostat vasıtasıyla 190 °C'ye kadar ayarlanabilmektedir. Yağın aşırı ısınmasını önlemek için güvenlik termostatı mevcuttur.
- Gazlı modellerde yüksek verimli özel tasarım paslanmaz çelik brülörler mevcuttur. Piezzo çakmaklı ateşleme sistemi ile güvenlik arttırılmıştır.
- Standart olarak her haznede bir adet geniş sepet mevcuttur.
- Yağ havuzunun altına yerleştirilen tahliye vanası sayesinde kolay ve güvenli yağ tahliye imkanı sağlanmıştır.
- Elektrikli fritözlerde havuza monte edilen özel tasarım ısıtıcı kendi etrafında dönebilmektedir. Böylece uygun yağ sıcaklığı ve kolay temizlik imkanı sağlanmaktadır.
- Paslanmaz çelik ve güç yoğunluğu düşük ısıtıcılar sayesinde yağın uzun süre kullanılması sağlanmıştır.



| KOD | | TİP | MODEL | G | D | Y | GERİLİM | KAPASİTE | SICAKLIK | GÜÇ | FİYAT |
|------------------|---|-----------|-------|-----|-----|-------|-------------------------|---------------|-------------|-------|-------|
| 7856.N1.40703.11 |  | OFEI 4070 | 400 | 700 | 280 | ELEKT | 400V / 3 NPE 50 / 60 Hz | 12 lt | 60 - 190 °C | 11 kW | |
| 7856.N1.80703.11 |  | OFEI 8070 | 800 | 700 | 280 | ELEKT | 400V / 3 NPE 50 / 60 Hz | 12 lt + 12 lt | 60 - 190 °C | 22 kW | |

**OFGI 8070**
GAZLI FRİTÖZEAC  CE-1783 

| KOD | | TİP | MODEL | G | D | Y | GERİLİM | KAPASİTE | SICAKLIK | GÜÇ | FİYAT |
|------------------|---|-----------|-------|-----|-----|-----|---------|---------------|--------------|-------|-------|
| 7856.N1.40703.03 |  | OFGI 4070 | 400 | 700 | 280 | GAZ | - | 12 lt | 110 - 190 °C | 10 kW | |
| 7856.N1.80703.13 |  | OFGI 8070 | 800 | 700 | 280 | GAZ | - | 12 lt + 12 lt | 110 - 190 °C | 20 kW | |

Elektrikli Makarna Fritözleri & Elektrikli Patates Dinlendirme



OME 4070

ELEKTRİKLİ MAKARNA FRİTÖZÜ

ERL CE-1783



- Derin çekme ile yapılmış monoblok havuz AISI 316 paslanmaz çelikten yapılmıştır. Havuz uzun ömürlü ve temizliği kolaydır.
- Havuz üst tablaya dikiş kaynağı ile kaynatılmıştır.
- Her havuz için üst tablaya tutturulabilen delikli tahliye saç parçası mevcuttur. Havuz içinden alınan basketler bu saç parça üzerine fazla suyun süzülmesi için bırakılır.
- 40 litrelik havuz hacmi ile yüksek miktarda ürün alma imkanı sağlanmıştır.
- Selenoid valf ile kontrol edilen su girişi ile havuza su doldurulabilmektedir.
- Manual su doldurma musluğu.
- Büyük tahliye vanası ile havuz hızlı şekilde boşaltılabilmektedir.
- Gazlı modellerde paslanmaz çelik mikro delikli brülör maksimum verim sağlamaktadır.
- Güvenliği arttırmak için emniyet tertibatlı gaz muslukları ve alev denetleme için termokupl kullanılmıştır. Brülörlerdeki pilot alev sistemi sayesinde cihazı hızlı ve kolay kullanma imkanı sağlanmıştır. Piezo çakmaklı ateşleme mevcuttur. Alev denetleme için seramik camlı gözetleme bölümü her havuzda mevcuttur.
- Elektrikli modellerde paslanmaz çelik verimli ısıtıcılar sayesinde su sıcaklığı hızlı şekilde artmaktadır.

| KOD | | TİP | G | D | Y | MODEL | GERİLİM | KAPASİTE | SICAKLIK | TOPLAM GÜÇ | FİYAT |
|------------------|--|----------|-----|-----|-----|-------|-------------------------|----------|-------------|------------|-------|
| 7858.N1.40703.11 | | OME 4070 | 400 | 700 | 280 | ELEKT | 400V / 3 NPE 50 / 60 Hz | 20 lt | 30 - 110 °C | 5,5 kW | |



OPE 4070

ELEKTRİKLİ PATATES DİNLENDİRME

CE ERL



- Patates dinlendirme ünitesi genellikle fritözlerle birlikte kullanılmakta, kızarmış patateslerin porselen infrared ısıtıcı vasıtasıyla sıcak kalması sağlanmaktadır. Ayrıca kızarmış patatesler üzerinde kalan fazla yağın hazne içine süzülmesini sağlanmaktadır.
- Cihazın arka bölümüne yerleştirilmiş porselen infrared ısıtıcı bekleme süresini arttırmaktadır.
- Cihaz içindeki delikli oval saç sayesinde patatesler merkeze toplanmakta ve kolay şekilde alınabilmektedir.

| KOD | | TİP | G | D | Y | MODEL | GERİLİM | TOPLAM GÜÇ | FİYAT |
|------------------|--|----------|-----|-----|-----|-------|-----------------------|------------|-------|
| 7831.N1.40703.01 | | OPE 4070 | 400 | 700 | 280 | ELEKT | 230V / NPE 50 / 60 Hz | 1 kW | |

Gazlı & Elektrikli Bain Marieler



OBE 4070 ELEKTRİKLİ BAIN MARİE



- Bain marieler sıcak su buharı ile pişmiş ürünleri servis sıcaklığında bekletmek için kullanılır.
- Su havuza manuel olarak ilave edilir.
- On panelde bulunan Tahliye vanası sayesinde suyu hızlı boşaltma imkanı sağlanmaktadır.
- Elektrikli modellerde 30-90 °C arası sıcaklık kontrolü yapan termostat mevcuttur. Ayrıca aşırı ısınmayı önlemek için emniyet termostatu kullanılmıştır.
- Elektrikli modellerde üzerinde 140 °C'lik emniyet termostatu bulunan silikon kılıf kaplı yapıştırma rezistans kullanılmaktadır.
- Gazlı modellerde paslanmaz çelik brülör su havuzunun altına yerleştirilmiştir. Yüksek verimli brülör suyu hızlı ısıtma imkanı sağlar.
- Cihaz ebatlarına göre benmari havuzu 1 veya 2 adet GN 1/1 küvet alır.40'lık ürünlerde 1 adet. 80'lik ürünlerde 2 adet küvet kullanılır.
- Gastronom küvetleri ayırmak için ayırma çitası kullanılmaktadır.



| KOD | | TİP | G | D | Y | MODEL | GERİLİM | SICAKLIK | TOPLAM GÜÇ | FİYAT |
|------------------|---|----------|-----|-----|-----|-------|------------------------|------------|------------|-------|
| 7854.N1.40703.11 | ⚡ | OBE 4070 | 400 | 700 | 280 | ELEKT | 230 V / NPE 50 / 60 Hz | 30 - 90 °C | 1 kW | |
| 7854.N1.80703.11 | ⚡ | OBE 8070 | 800 | 700 | 280 | ELEKT | 230 V / NPE 50 / 60 Hz | 30 - 90 °C | 2 kW | |



OBG 4070 GAZLI BAIN MARİE



GN küvetler ayrıca sipariş edilmelidir.

| KOD | | TİP | G | D | Y | MODEL | GERİLİM | SICAKLIK | TOPLAM GÜÇ | FİYAT |
|------------------|---|----------|-----|-----|-----|-------|---------|----------|------------|-------|
| 7854.N1.40703.13 | 🔥 | OBG 4070 | 400 | 700 | 280 | GAZ | - | - | 2 kW | |
| 7854.N1.80703.13 | 🔥 | OBG 8070 | 800 | 700 | 280 | GAZ | - | - | 4 kW | |

Gazlı - Elektrikli Kaynatma Tencereleri ve Devrilir Tavalar

- Yuvarlak kazana sahip kaynatma tencereleri birçok farklı yemek, çorba ve sos yapma imkanı sağlamaktadır.
- Monoblok kazan yapısı sayesinde ürünlerin dayanıklılığı arttırılmış ve temizlik kolaylığı sağlanmıştır.
- Çift cidarlı kapak izolasyon seviyesini arttırmaktadır. Ayarlanabilir yaylı kapak kaldırma mekanizması kapağın kolay açılıp kapanmasını sağlamaktadır.
- Kapağın uygun şekilde kapanması ile enerji ve zaman tasarrufu sağlanmaktadır.
- İndirekt pişirme sisteminde cidar içinde 110°C'lik 0,4 bar basınçlı doymuş buhar oluşturulmaktadır ve bu sayede kaynatma tencerelerinin kazan içi, yan ve taban bölümlerinde homojen ısı dağılımı sağlanmaktadır.
- Gazlı modellerde paslanmaz çelik mikro delikli brülörler maksimum verim sağlamaktadır.
- Enerji tüketimini düşürmek için kazan etrafı izolasyon malzemesi ile kaplanmıştır.
- Enerji regülatörü sayesinde güç ayarı yapılabilmektedir.
- Gıdaya uyumlu Büyük tahliye vanası ile hızlı boşaltma imkanı sağlanmıştır.
- İndirekt modellerde bulunan basınç emniyet valfi cidar içindeki basıncın aşırı şekilde artmasını engellemektedir.
- Manometre göstergesi kullanıcının cidar iç basıncını görmesini sağlar.
- Basınç emniyet grubunda bulunan harici basınç valfi ile cihaz çalışırken manuel olarak buhar tahliye imkanı sağlanmıştır.
- Gazlı modellerde bulunan elektronik ateşleme sistemi ile kullanıcılar için kolay çalıştırma imkanı sağlanmıştır. Ayrıca panelde bulunan sinyal lambaları ile çalışma veya ateşleme gibi durumlar izlenebilmektedir.
- Sıcak ve soğuk su bağlantısı yapılabilmektedir. Sıcak ve soğuk su giriş ventilleri ön panelden selenoid valf ile kontrol edilebilmektedir. Cihazların üst tablasında bulunan krom kaplı batarya ile kazan doldurulabilmektedir.
- Elektrikli modellerde INCOLOY malzemeden yapılmış ısıtıcılar mevcuttur. Cidar su seviyesi düştüğü zaman rezistansı ve kazanı korumak için emniyet termostatu kullanılmıştır.



OTGI 60

GAZLI KAYNATMA TENCERESİ



| KOD | | TİP | G | D | Y | MODEL | GERİLİM | KAPASİTE | TOPLAM GÜÇ | ISITICI TÜRÜ | FİYAT |
|------------------|--|---------|-----|-----|-----|-------|------------------------|----------|------------|--------------|-------|
| 7855.N1.80708.04 | | OTGI 60 | 800 | 700 | 850 | GAZ | 230 V / NPE 50 / 60 Hz | 60 lt | 11 kW | İndirekt | |
| 7855.N1.80708.14 | | OTGD 60 | 800 | 700 | 850 | GAZ | 230 V / NPE 50 / 60 Hz | 60 lt | 11 kW | Direkt | |
| 7855.N1.80708.01 | | OTEI 60 | 800 | 700 | 850 | ELEKT | 400 V/3 NPE 50 / 60 Hz | 60 lt | 9 kW | İndirekt | |

- Pişirme tavasının tabanı 8 mm. kalınlığında yüksek kalitede paslanmaz çelik malzemeden yapılmıştır. Böylece tabanın paslanmaya karşı olan direnci arttırılmıştır.
- Gazlı modellerde paslanmaz çelik mikro delikli brülörler maksimum verim sağlamaktadır.
- Gazlı modellerde bulunan elektronik ateşleme sistemi ile kullanıcılar için kolay çalıştırma imkanı sağlanmıştır. Ayrıca panelde bulunan sinyal lambaları ile çalışma veya ateşleme gibi durumlar izlenebilmektedir.
- Gazlı devrilir tavalarda bulunan mikro anahtar yardımı ile çalışma esnasında tava kaldırılırsa brülörler sönmekte ve tava tekrar eski konumuna geldiğinde brülörler otomatik olarak tekrar çalışmaya başlamaktadır.
- Gazlı modellerde 50-300 °C sıcaklıklar arasında ayar imkanı vardır. Elektrikli modellerde ise 50-300°C arası sıcaklık ayarı yapılabılır.
- Enerji regülatörü sayesinde güç ayarı yapılabilmektedir.
- Tava etrafında bulunan izolasyon malzemesi ile ortama fazla ısı yayılmaz. Buna bağlı olarak düşük enerji tüketimi ile beraber enerji tasarrufu sağlanır.
- Manuel kaldırma mekanizması devrilir tavalarda standart olarak mevcuttur. Ayrıca opsiyonel olarak elektrik motorlu kaldırma sistemi seçeneği bulunmaktadır.
- Tava içinde bulunan köşelerin tamamı yuvarlatılmış ve parlatılmıştır. Kolay temizlik imkanı sağlanır.
- Pişirme yüzeyinin altında özel tasarım paslanmaz çelikten yapılmış ısıtıcılar mevcuttur.
- Özel tasarım ısıtıcılar sayesinde homojen sıcaklığa sahip pişirme yüzeyi sağlanmıştır.
- Isıtıcılar hızlı şekilde yüzey sıcaklığını istenilen sıcaklık seviyesine ulaştırmaktadır.
- Sıcak ve soğuk su bağlantısı yapılabilmektedir. Sıcak ve soğuk su giriş ventilleri ön panelden kontrol edilebilmektedir. Cihazlarda bulunan krom kaplı batarya ile tava doldurulabilmektedir.
- Çift cidarlı kapak izolasyon seviyesini arttırmaktadır. Ayarlanabilir yaylı kapak kaldırma mekanizması kapağın kolay açılıp kapanmasını sağlamaktadır.
- Güvenlik seviyesini arttırmak ve tavanın aşırı ısınmasını engellemek için emniyet termostatu konulmuştur.



OTE 50

ELEKTRİKLİ KAYNATMA TENCERESİ



| KOD | | TİP | G | D | Y | MODEL | GERİLİM | KAPASİTE | TOPLAM GÜÇ | FİYAT |
|------------------|--|--------|-----|-----|-----|-------|--------------------------|----------|------------|-------|
| 7867.N1.80708.04 | | OTG 50 | 800 | 700 | 850 | GAZ | 230 V / NPE 50 / 60 Hz | 50 lt | 13 kW | |
| 7867.N1.80708.01 | | OTE 50 | 800 | 700 | 850 | GAZ | 400 V / 3 NPE 50 / 60 Hz | 50 lt | 7.5 kW | |

Dolaplar ve Taban Rafları

OAT 8070 ARA TEZGAH



- Ara tezgahlarda kullanılan paslanmaz çelik yüzey hijyenik ve ağır şartlarda çalışma imkanı sağlamaktadır.
- 700 seri diğer ürünlerle birlikte kullanılabilir.
- Dayanıklı şasesi sayesinde ağır ürünlerle çalışma imkanı sağlar.

| KOD | TİP | G | D | Y | FİYAT |
|------------------|----------|------|-----|-----|-------|
| 7911.N1.40703.00 | OAT 4070 | 800 | 700 | 280 | |
| 7911.N1.80703.00 | OAT 8070 | 1000 | 700 | 280 | |

ODK 8070 DOLAPLI TABAN RAFI



- Üniteler 700 seri cihazların alt bölümü olarak kullanılır.
- Geniş iç hacimleri mutfakta kullanılan yardımcı malzemeleri saklama imkanı sağlar.
- Dolap kapıları çift cidar ve pres baskıdır. Ergonomik kapı kulbu ve mıknatıslı kilit sistemi sayesinde ergonomik kullanım ve maksimum hijyen imkanı sağlamaktadır.
- Tüm dolaplar kapısız verilebilir. İhtiyaç halinde kapı sonradan ilave edilebilir.

| KOD | TİP | G | D | Y | FİYAT |
|------------------|----------|-----|-----|-----|-------|
| 7876.N1.40705.00 | ODK 4070 | 400 | 630 | 570 | |
| 7876.N1.80705.00 | ODK 8070 | 800 | 630 | 570 | |

OD 8070 TABAN RAFI



| KOD | TİP | G | D | Y | FİYAT |
|------------------|---------|-----|-----|-----|-------|
| 7876.N1.40705.10 | OD 4070 | 400 | 580 | 570 | |
| 7876.N1.80705.10 | OD 8070 | 800 | 580 | 570 | |

Aksesuarlar

1



0339.02808.01

2



0339.01313.01

3



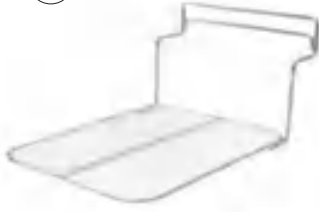
6260.00072.70

4



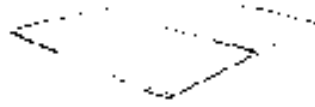
6260.00072.44

5



6260.00072.71

6



6019.00005.28

7



2864.N1.70802.IZ

8



2864.N30.GR067.01

9



2864.Z20.01710054.A.65

10



2179.250.01830183.0.01

11



2864.Q3028.99

| | KOD | TİP | CİHAZ | FİYAT |
|----|------------------------|--------------------|-----------------|-------|
| 1 | 0339.02808.01 | SEPET | MAKARNA FRİTÖZÜ | |
| 2 | 0339.01313.01 | SEPET | MAKARNA FRİTÖZÜ | |
| 3 | 6260.00072.70 | SEPET | FRİTÖZ | |
| 4 | 6260.00072.44 | SEPET | FRİTÖZ | |
| 5 | 6260.00072.63 | SEPET DESTEĞİ | FRİTÖZ | |
| 6 | 6019.00005.28 | TEL RAF | KUZİNE | |
| 7 | 2864.N1.70802.IZ | ÇUBUK IZGARA | DÖKÜM IZGARA | |
| 8 | 2864.N30.GR067.01 | IZGARA TEMİZLEYİCİ | IZGARA | |
| 9 | 2864.Z20.01710054.A.65 | IZGARA TEMİZLEYİCİ | IZGARA | |
| 10 | 2179.250.01830183.0.01 | CEZVELİK | KUZİNE | |
| 11 | 2864.N1.Q3028.99 | TUTUŞTURUCU | IZGARA | |

Gaz Sarfiyatları

| KOD | ÜRÜN AÇIKLAMASI | MODEL | TİP | G | D | Y | FIRIN (kW) | kW | Kcal/h | BTU/h | G20 (m3/h) | G25 (m3/h) | G30 (kg/h) |
|-------------------|--------------------------------|----------------|-----|-----|-----|-----|------------|----|--------|--------|------------|------------|------------|
| 7854.N1.40703.13 | Bain Marie | OBG 4070 | GAZ | 400 | 700 | 280 | | 2 | 1.720 | 6.824 | 0,21 | 0,25 | 0,16 |
| 7854.N1.80703.13 | Bain Marie | OBG 8070 | GAZ | 800 | 700 | 280 | | 4 | 3.440 | 13.648 | 0,42 | 0,49 | 0,31 |
| 7856.N1.40703.03 | Fritöz | OFGI 4070 | GAZ | 400 | 700 | 280 | | 10 | 8.600 | 34.120 | 1,06 | 1,23 | 0,78 |
| 7856.N1.80703.13 | Fritöz | OFGI 8070 | GAZ | 800 | 700 | 280 | | 20 | 17.200 | 68.240 | 2,12 | 2,46 | 1,56 |
| 7864.N1.80703.19C | Izgara (düz) (krom) | OGG 8070 | GAZ | 800 | 700 | 280 | | 14 | 12.040 | 47.768 | 1,48 | 1,72 | 1,09 |
| 7864.N1.80703.13C | Izgara (oluklu) (krom) | OGG 8070 N | GAZ | 800 | 700 | 280 | | 14 | 12.040 | 47.768 | 1,48 | 1,72 | 1,09 |
| 7864.N1.40703.06 | Izgara (düz) | OGG 4070 | GAZ | 400 | 700 | 280 | | 7 | 6.020 | 23.884 | 0,74 | 0,86 | 0,55 |
| 7864.N1.40703.03 | Izgara (oluklu) | OGG 4070 N | GAZ | 400 | 700 | 280 | | 7 | 6.020 | 23.884 | 0,74 | 0,86 | 0,55 |
| 7864.N1.40703.03C | Izgara (oluklu) (krom) | OGG 4070 N | GAZ | 400 | 700 | 280 | | 7 | 6.020 | 23.884 | 0,74 | 0,86 | 0,55 |
| 7864.N1.40703.06C | Izgara (düz) (krom) | OGG 4070 C | GAZ | 400 | 700 | 280 | | 7 | 6.020 | 23.884 | 0,74 | 0,86 | 0,55 |
| 7864.N1.80703.16 | Izgara (yarım oluklu) | OGG 8070 1_2 N | GAZ | 800 | 700 | 280 | | 14 | 12.040 | 47.768 | 1,48 | 1,72 | 1,09 |
| 7864.N1.80703.19 | Izgara (düz) | OGG 8070 | GAZ | 800 | 700 | 280 | | 14 | 12.040 | 47.768 | 1,48 | 1,72 | 1,09 |
| 7864.N1.80703.13 | Izgara (oluklu) | OGG 8070 N | GAZ | 800 | 700 | 280 | | 14 | 12.040 | 47.768 | 1,48 | 1,72 | 1,09 |
| 7864.N1.80703.16C | Izgara (yarım oluklu) (krom) | OGG 8070 1_2 N | GAZ | 800 | 700 | 280 | | 14 | 12.040 | 47.768 | 1,48 | 1,72 | 1,09 |
| 7865.N1.40703.33 | Set üstü ocak | OSOG 4070 | GAZ | 400 | 700 | 280 | | 10 | 8.600 | 34.120 | 1,06 | 1,23 | 0,78 |
| 7865.N1.80703.35 | Set üstü ocak | OSOG 8070 | GAZ | 800 | 700 | 280 | | 20 | 17.200 | 68.240 | 2,12 | 2,46 | 1,56 |
| 7855.N1.80708.14 | Kaynatma Tenceresi (direkt) | OTGD 60 | GAZ | 800 | 700 | 850 | | 11 | 9.460 | 37.532 | 1,17 | 1,35 | 0,86 |
| 7855.N1.80708.04 | Kaynatma Tenceresi (indirekt) | OTGI 60 | GAZ | 800 | 700 | 850 | | 11 | 9.460 | 37.532 | 1,17 | 1,35 | 0,86 |
| 7864.N1.80703.70 | Döküm Izgara | ODG 8070 | GAZ | 800 | 700 | 280 | | 20 | 17.200 | 68.240 | 2,12 | 2,46 | 1,56 |
| 7864.N1.80703.20 | Lavataşlı Izgara | OLG 8070 | GAZ | 800 | 700 | 280 | | 14 | 12.040 | 47.768 | 1,48 | 1,72 | 1,09 |
| 7864.N1.40703.12 | Lavataşlı Izgara | OLG 4070 | GAZ | 400 | 700 | 280 | | 7 | 6.020 | 23.884 | 0,74 | 0,86 | 0,55 |
| 7865.N1.80703.WK | Wok Ocak | OWG 8070 | GAZ | 800 | 700 | 280 | | 28 | 24.080 | 95.536 | 2,97 | 3,44 | 2,18 |
| 7865.N1.40703.WK | Wok Ocak | OWG 4070 | GAZ | 400 | 700 | 280 | | 14 | 12.040 | 47.768 | 1,48 | 1,72 | 1,09 |
| 7865.N1.80703.53 | Set üstü ocak | OSOG 8070 T | GAZ | 800 | 700 | 280 | | 14 | 12.040 | 47.768 | 1,48 | 1,72 | 1,09 |
| 7865.N1.80708.10 | Kuzine | OSOGF 8070 | GAZ | 800 | 700 | 850 | 7 | 27 | 23.220 | 92.124 | 2,86 | 3,32 | 2,11 |
| 7867.N1.80708.04 | Devrilir Tava (manuel devirme) | OTG 50 | GAZ | 800 | 700 | 850 | | 13 | 11.180 | 44.356 | 1,38 | 1,60 | 1,01 |





600 SERİ PIŞİRİCİLER

| | |
|---|----|
| Gazlı Fırınlı ve Setüstü Gazlı Ocaklar | 41 |
| Setüstü Elektrikli Ocaklar ve Wok Ocaklar | 42 |
| Gazlı Izgaralar | 43 |
| Elektrikli Izgara / Patates Dinlendirme | 44 |
| Fritözler / Makarna Fritözü | 45 |
| Elektrikli Bain Marie / Ara Tezgahlar | 46 |

Gazlı Fırınlı ve Setüstü Gazlı Ocaklar

OSOGF 8070 L ELEKTRİKLİ FIRIN



- Fırın içi AISI 430 paslanmaz çelikten üretilmiştir. Fırın içinde çıkarılabilir kızaklar 3 farklı fırın raf seviyesinde pişirmeye olanak sağlamaktadır. Fırın içi GN 1/1 ölçüsündedir. Bu ölçüye uygun tepsiler kullanılabilir.
- Fırın bölümünde ayrı ayrı kontrol edilebilen arka ısıtıcılar mevcuttur. 3 Konumlu şalter ile arka ısıtıcı, üst ısıtıcı ve arka ve üst ısıtıcı beraber konumlarında çalıştırılabilmektedir.
- Fırın izolasyonunu arttırmak için 40 mm. kalınlığında ağır şartlara dayanıklı ve ergonomik yapıda tutma kulbu bulunan paslanmaz çelikten imal edilmiş fırın kapısı kullanılmıştır.
- Fırın içi sıcaklığını kontrol eden 50-300 °C arası termostat mevcuttur.



| KOD | | TİP | G | D | Y | MODEL | GERİLİM | TOPLAM GÜÇ | FİYAT |
|------------------|---|------------|-----|-----|-----|-------|------------------------|------------|-------|
| 7890.N1.60605.11 |  | OIFNE 6060 | 600 | 600 | 610 | ELEKT | 230 V / NPE 50 / 60 Hz | 3 kW | |

OSOG 6060 GAZLI SEÜSTÜ OCAK



- Gazlı Set Üstü ocaklarda alev denetleme için termokupul kullanılmaktadır.
- Özel tasarlanmış döküm malzemeden brülörler, yüksek güç, yüksek yanma verimi ve düşük gaz emisyon değerlerine sahiptir.
- Set üstü ocaklarda pres baskı yöntemi ile özel kalıplar kullanılarak üretilmiş üst tablalar mevcuttur. Üst tabladaki yuvarlatılmış köşeler dayanıklılığı arttırmakta ve temizlik kolaylığı sağlamaktadır.

| KOD | | TİP | G | D | Y | MODEL | FIRIN GÜCÜ | GERİLİM | BURULÖR GÜCÜ | TOPLAM GÜÇ | FİYAT |
|------------------|---|-----------|-----|-----|-----|-------|------------|---------|--------------|------------|-------|
| 7865.N1.40603.33 |  | OSOG 4060 | 400 | 600 | 240 | GAZ | - | - | 5+3,5 kW | 8,5 kW | |
| 7865.N1.60603.35 |  | OSOG 6060 | 600 | 600 | 240 | GAZ | - | - | 5x2+3,5x2 kW | 17 kW | |

Setüstü Elektrikli Ocaklar ve Wok Ocaklar



OSOE 606 ELEKTRİKLİ BOILING TOPS



- Isı plakasında aşırı ısı termiği mevcuttur. Bu termik ısı plakası aşırı ısındığında elektriği keserek ısı plakasının zarar görmesi engellenmektedir ve aşırı ısı ortadan kalktığına sistemi devreye otomatik olarak almaktadır.
- Her ısı plakasında 90-450 °C arası kontrol edilmesine olanak sağlayan 6 konumlu şalter bulunmaktadır. Bu sıcaklık kontrolü sayesinde kullanıcı pişirme veya bekletme gibi uygulamaları yapabilmektedir.
- Set üstü ocaklarda pres baskı yöntemi ile özel kalıplar kullanılarak üretilmiş üst tablalar mevcuttur. Üst tabladaki yuvarlatılmış köşeler dayanıklılığı arttırmakta ve temizlik kolaylığı sağlamaktadır.

| KOD | | TİP | G | D | Y | MODEL | FIRIN GÜCÜ | GERİLİM | BURULÖR GÜCÜ | TOPLAM GÜÇ | FİYAT |
|------------------|---|------------|-----|-----|-----|-------|------------|----------------------|--------------|------------|-------|
| 7865.N1.40603.13 | ⚡ | OSOE 4060 | 400 | 600 | 240 | ELEKT | - | 400 V/3 NPE 50-60 Hz | 2+1.5=3.5 kW | - | |
| 7865.N1.60603.14 | ⚡ | OSOE 6060 | 600 | 600 | 240 | ELEKT | - | 400 V/3 NPE 50-60 Hz | 2x2+2x1,5 kW | 7 kW | |
| 7865.N1.60608.02 | ⚡ | OSOEF 6060 | 600 | 600 | 850 | ELEKT | 3 kW | 400 V/3 NPE 50-60 Hz | 2x2+2x1,5 kW | 10 kW | |



OWG 4060 WOK OCAK



- Yüksek güçlü pik döküm brülörler ulaşılması hedeflenen yüksek sıcaklığı sağlamaktadır.
- Döküm malzemenen üretilmiş yuvarlak ocak dökümü yoğun kullanıma göre tasarlanmıştır.
- Sökülebilir yuvarlak ocak dökümü kolay temizlik imkanı sağlamaktadır.
- Cihazın kullanıcıya bakan tarafında zahmetsizce çıkartılabilen ve içine su koyulabilmesi mümkün olan paslanmaz çelik kırıntı tepsi sayesinde pişirme sonrası yapılması gereken temizlik zamanı minimum seviyeye indirilmiştir böylece işletmenin işçilik maliyetinden tasarruf etmesine imkan verilmiştir.
- Güvenliği arttırmak için alev denetleme için termokupul kullanılmıştır.
- Brülörlerdeki pilot alev sistemi sayesinde cihazları hızlı ve kolay kullanma imkanı sağlanmıştır.

| KOD | | TİP | G | D | Y | MODEL | TOPLAM GÜÇ | FİYAT |
|------------------|---|----------|-----|-----|-----|-------|------------|-------|
| 7865.N1.40603.WK | 🔥 | OWG 4060 | 400 | 600 | 240 | GAZ | 12 kW | |

Gazlı Izgaralar

ODG 6060 DÖKÜM IZGARA

CE EAC (UAC 081)



- Döküm pişirme yüzeyinin altında bulunan gaz valfleri sayesinde yüzey sıcaklığı istenilen seviyede kontrol edilebilmektedir.
- Pişirme yüzeyindeki döküm ızgaralar kolay çıkarılabilir yapıdadır. Bu özellik de cihaza temizlik ve bakım kolaylığı sağlamaktadır.
- 130 mm. genişliğindeki özel tasarım döküm pişirme ızgaralar iki taraflı kullanıma uygundur. Seviye ayarı ile pişirme istenilen seviyede yapılabilmektedir.
- Paslanmaz çelik koruma sacı kolay çıkarılabilir ve bulaşık makinesinde yıkamaya uygundur. Bu özellik ile temizlik süresi kısalmıştır.
- Atık yağ haznesi cihazın pişirme yüzeyinin altında yer almaktadır. Oluşan atık yağ ve partiküller hazneye toplanmaktadır. Böylece temizleme ve bakım kolaylığı sağlanmaktadır. Atık yağ haznesi ön taraftan kolayca alınabilmektedir.
- Ağır şartlara dayanıklı dökümden yapılmış alev tutucular brülörün üstünde mevcuttur.
- Oluşan fazla yağ, pişirme ızgarasından akarak yağ haznesine gitmektedir. Böylece yağın alev alması engellenmektedir.

| KOD | | TİP | G | D | Y | MODEL | TOPLAM GÜÇ | FİYAT |
|------------------|---|----------|-----|-----|-----|-------|------------|-------|
| 7864.N1.60603.70 | 🔥 | ODG 6060 | 600 | 600 | 240 | GAZ | 9 kW | |

OGG 6060 GAZLI IZGARA

CE EAC (UAC 081)



- Tüm ızgaraların maksimum ürün pişirme kapasitesi, mükemmel pişirme performansının yanında homojen pişirme yüzey sıcaklığı yaratmak için tasarlanmıştır.
- Izgaralarda standart olarak 8 mm kalınlığında satine edilmiş çelik pişirme yüzeyi mevcuttur. Opsiyonel olarak pişirme yüzeyine sert krom kaplama yapılabilmektedir. Sert krom kaplı yüzeyler temizlik kolaylığının yanında maksimum hijyen sağlamaktadır.
- Geniş yağ tahliye deliği sayesinde, pişirme sırasında oluşan atık yağ 1 litre hacmindeki yağ haznesine kolayca akmaktadır. Yağ haznesi cihazın ön tarafından kolayca alınabilmektedir.
- Pişirme yüzeyinin altında özel tasarım paslanmaz çelikten yapılmış ısıtıcılar mevcuttur. Özel tasarım ısıtıcılar sayesinde homojen sıcaklığa sahip pişirme yüzeyi sağlanmıştır. Isıtıcılar hızlı şekilde yüzey sıcaklığını istenilen sıcaklık seviyesine ulaştırmaktadır.
- İkili modellerde pişirme yüzey sıcaklığı ayrı kontrol edilmektedir. Böylece iki farklı sıcaklıkta pişirme yüzey sıcaklığı sağlanmıştır.
- Düz ve oluklu olan pişirme yüzeyleri sayesinde birçok farklı pişirme olanağı sağlamaktadır.
- Kullanıldıkları ortama daha düşük ısı yayılımı veren ve çizilmeye karşı dayanımı yüksek olan sert krom kaplı parlatılmış pişirme yüzeyleri tüm ızgara modellerinde isteğe bağlı olarak tercih edilebilir.







| KOD | | TİP | G | D | Y | MODEL | PIŞİRME YÜZEYİ | TOPLAM GÜÇ | FİYAT |
|------------------|---|------------|-----|-----|-----|-------|----------------|------------|-------|
| 7864.N1.40603.06 | 🔥 | OGG 4060 | 400 | 600 | 240 | GAZ | Karbon Çelik | 3 kW | |
| 7864.N1.40603.03 | 🔥 | OGG 4060 N | 400 | 600 | 240 | GAZ | Karbon Çelik | 3 kW | |
| 7864.N1.60603.19 | 🔥 | OGG 6060 | 600 | 600 | 240 | GAZ | Karbon Çelik | 5 kW | |

Elektrikli Izgara / Patates Dinlendirme

OGE 4060 ELEKTRİKLİ IZGARA



- Tüm ızgaraların maksimum ürün pişirme kapasitesi, mükemmel pişirme performansının yanında homojen pişirme yüzey sıcaklığı yaratmak için tasarlanmıştır.
- Izgaralarda standart olarak 8 mm kalınlığında satine edilmiş çelik pişirme yüzeyi mevcuttur. Opsiyonel olarak pişirme yüzeyine sert krom kaplama yapılabilir. Sert krom kaplı yüzeyler temizlik kolaylığının yanında maksimum hijyen sağlamaktadır.
- Geniş yağ tahliye deliği sayesinde, pişirme sırasında oluşan atık yağ 1 litre hacmindeki yağ haznesine kolayca akmaktadır. Yağ haznesi cihazın ön tarafından kolayca alınabilmektedir.
- Pişirme yüzeyinin altında özel tasarım paslanmaz çelikten yapılmış ısıtıcılar mevcuttur. Özel tasarım ısıtıcılar sayesinde homojen sıcaklığa sahip pişirme yüzeyi sağlanmıştır. Isıtıcılar hızlı şekilde yüzey sıcaklığını istenilen sıcaklık seviyesine ulaştırmaktadır.
- Pişirme yüzeyinin sıcaklığı termostat kontrolü ile 50-300 °C arasında ayarlanabilir.
- İkili modellerde pişirme yüzey sıcaklığı 2 ayrı termostat ile kontrol edilmektedir. Böylece iki farklı sıcaklıkta pişirme yüzey sıcaklığı sağlanmıştır.
- Düz ve oluklu pişirme yüzeyleri sayesinde birçok farklı pişirme olanağı sunar.
- Kullanıldıkları ortama daha düşük ısı yayılımı veren ve çizilmeye karşı dayanımı yüksek olan sert krom kaplı parlatılmış pişirme yüzeyleri tüm ızgara modellerinde isteğe bağlı olarak tercih edilebilir.

| KOD | | TİP | G | D | Y | MODEL | GERİLİM | PİŞİRME YÜZEYİ | TOPLAM GÜÇ | FİYAT |
|------------------|---|--|-----|-----|-----|-------|----------------------|----------------|------------|-------|
| 7864.N1.40603.04 |  |  OGE 4060 | 400 | 600 | 240 | ELEKT | 230 V NPE 50/60 Hz | Karbon Çelik | 3 kW | |
| 7864.N1.40603.01 |  |  OGE 4060 N | 400 | 600 | 240 | ELEKT | 230 V NPE 50/60 Hz | Karbon Çelik | 3 kW | |
| 7864.N1.60603.17 |  |  OGE 6060 | 600 | 600 | 240 | ELEKT | 400 V/3 NPE 50/60 Hz | Karbon Çelik | 4,5 kW | |

OPE 4060 ELEKTRİKLİ PATATES DİNLENDİRME



- Patates dinlendirme ünitesi genellikle fritözlerle birlikte kullanılmakta kızarmış patateslerin porselen infrared ısıtıcı vasıtasıyla sıcak kalması sağlanmaktadır. Ayrıca kızarmış patatesler üzerinde kalan fazla yağın hazne içine süzülmesini sağlanmaktadır.
- Cihazın arka bölümüne yerleştirilmiş porselen infrared ısıtıcı bekletme süresini arttırmaktadır.
- Cihaz içindeki delikli oval saç sayesinde patatesler merkeze toplanmakta ve kolay şekilde alınabilmektedir.

| KOD | | TİP | G | D | Y | MODEL | GERİLİM | TOPLAM GÜÇ | FİYAT |
|------------------|---|----------|-----|-----|-----|-------|----------------------|------------|-------|
| 7831.N1.40603.01 |  | OPE 4060 | 400 | 600 | 240 | ELEKT | 230 V / NPE 50/60 Hz | 1 kW | |

Fritözler / Makarna Fritözü



OFE 6060 ELEKTRİKLİ FRİTÖZ



- Fritözün haznesi monoblok pres baskı ve köşeleri yuvarlatılmıştır. Yuvarlatılmış köşeler kolay temizleme imkanı ve hijyen imkanı sağlamıştır.
- Hazne kapasitesi 7 litredir.
- Fritöz haznesinin kullanıcı tarafında bulunan özel indirim formu taşmayı engellemektedir. Fritöz haznesi üst Vtablaya dikiş kaynak makinesi ile kaynak izleri belirgin olmayacak şekilde kaynatılmıştır.
- Tamamı paslanmaz çelik gövdesi sayesinde uzun ömürlü ve dayanıklı yapıdadır.
- Havuz içi yağ sıcaklığı termostat vasıtasıyla maksimum 190 °C'ye kadar ayarlanabilmektedir. Yağın aşırı ısınmasını önlemek için güvenlik termostatu mevcuttur.
- Standart olarak her haznede bir adet geniş sepet mevcuttur.
- Yağ havuzunun altına yerleştirilen tahliye vanası sayesinde kolay ve güvenli yağ tahliye imkanı sağlanmıştır.
- Elektrikli fritözlerde havuza monte edilen özel tasarım ısıtıcı kendi etrafında döne bilmektedir. Böylece uygun yağ sıcaklığı ve kolay temizlik imkanı sağlanmaktadır.
- Paslanmaz çelik ve güç yoğunluğu düşük ısıtıcılar sayesinde yağın uzun süre kullanılması sağlanmıştır.

| KOD | | TİP | G | D | Y | MODEL | GERİLİM | SICAKLIK | KAPASİTE | TOPLAM GÜÇ | FİYAT |
|------------------|--|------------|-----|-----|-----|-------|----------------------|-------------|----------|------------|-------|
| 7856.N1.40603.11 | | OFE 4060 | 400 | 600 | 240 | ELEKT | 400 V/3 NPE 50/60 Hz | 60 - 190 °C | 7 | 6 kW | |
| 7856.N1.60603.21 | | OFE 6060 N | 600 | 600 | 240 | ELEKT | 400 V/3 NPE 50/60 Hz | 60 - 190 °C | 7+7 | 12 kW | |



OME 4060 ELEKTRİKLİ MAKARNA FRİTÖZÜ



- Derin çekme ile yapılmış monoblok havuz paslanmaz çelikten yapılmıştır. Havuz uzun ömürlü ve temizliği kolaydır.
- Havuz üst tablaya dikiş kaynağı ile kaynatılmıştır.
- 15 litrelik havuz hacmi ile yüksek miktarda ürün alma imkanı sağlanmıştır.
- Manuel kontrol edilen su girişi ile havuza su doldurulabilmektedir.
- Ön panelde bulunan tahliye vanası ile havuz hızlı şekilde boşaltılabilmektedir.
- Güç yoğunluğu düşük paslanmaz çelik ısıtıcılar sayesinde ısıtıcı ömrü maksimuma çıkartılmıştır.
- Paslanmaz çelik verimli ısıtıcılar sayesinde su sıcaklığı hızlı şekilde artmaktadır.

| KOD | | TİP | G | D | Y | MODEL | GERİLİM | SICAKLIK | KAPASİTE | TOPLAM GÜÇ | FİYAT |
|------------------|--|----------|-----|-----|-----|-------|----------------------|-------------|----------|------------|-------|
| 7858.N1.40603.11 | | OME 4060 | 400 | 600 | 240 | ELEKT | 400 V/3 NPE 50/60 Hz | 30 - 110 °C | 15 lt | 3,4 kW | |

Elektrikli Bain Marie / Ara Tezgahlar



OBE 4060 ELEKTRİKLİ BAIN MARIE



- Bain Marie sıcak su buharı ile pişmiş ürünlerin servis sıcaklığında bekletmek için kullanılır
- Su havuza manuel olarak ilave edilir.
- Ön panelde bulunan tahliye vanası sayesinde suyu hızlı boşaltma imkanı sağlanmaktadır.
- Elektrikli modellerde 30-90 °C arası sıcaklık kontrolü yapan termostat mevcuttur.
- Bain Marie havuzu 1 adet GN 1/1 küvet alır.

| KOD | | TİP | G | D | Y | MODEL | GERİLİM | SICAKLIK | KAPASİTE | TOPLAM GÜÇ | FİYAT |
|------------------|--|----------|-----|-----|-----|-------|----------------------|------------|----------|------------|-------|
| 7854.N1.40603.11 | | OBE 4060 | 400 | 600 | 240 | ELEKT | 230 V / NPE 50/60 Hz | 30 - 90 °C | - | 1.5 kW | |



OAT 4060 ARA TEZGAH



- Ara tezgahlarda kullanılan paslanmaz çelik yüzey hijyenik ve ağır şartlarda çalışma imkanı sağlamaktadır.
- 600 seri diğer ürünlerle birlikte kullanılabilir.
- Dayanıklı şasesi sayesinde ağır ürünlerle çalışma imkanı sağlar.

| KOD | TİP | G | D | Y | MODEL | KAPASİTE | FİYAT |
|------------------|----------|-----|-----|-----|-------|----------|-------|
| 7911.N1.40603.00 | OAT 4060 | 400 | 600 | 240 | - | - | |
| 7911.N1.60603.00 | OAT 6060 | 600 | 600 | 240 | - | - | |



ODK 4060 DOLAP



- Tencere, tava vb. saklamak için geniş taban bölmesi
- Maksimum konfor ve hijyen sağlamak için ergonomik saplı ve manyetik kilitleli çift cidarlı kapılar

| KOD | TİP | G | D | Y | | FİYAT |
|------------------|----------|-----|-----|-----|------------------------|-------|
| 7876.N1.40605.00 | ODK 4060 | 400 | 550 | 610 | with door / avec porte | |
| 7876.N1.60605.00 | ODK 6060 | 600 | 550 | 610 | with door / avec porte | |



PROFESYONEL FIRINLAR

| | |
|---|-------|
| Kombi Fırınlar | 49-50 |
| Konveksiyonlu Fırınlar | 51 |
| Kombi-Konveksiyonlu Fırın Aksesuarlar | 52-53 |
| Pastane Fırınları | 54 |
| Rational Fırınlar | 55-62 |
| Unox Fırınlar | 63-69 |
| Pizza Fırınları | 70 |
| Pide Lahmacun Pizza Fırınları | 71 |
| Mayalama Dolapları | 72 |
| Konveyörlü Pide ve Lahmacun Fırınları ve Kuzu Fırınları | 73 |
| Çok Amaçlı Fırınlar | 74 |
| Taş Fırınlar & Mikrodalga Fırınlar | 75 |

Kombi Fırınlar



- 10 inç büyüklükteki dokunmatik kontrol paneli ile deneyimsiz personel için bile büyük kullanım kolaylığı sağlar.
- Pişirme ve boiler tamamen AISI 304 Cr-Ni ve dış kapak AISI 430 paslanmaz çelik sacdan üretilmiştir.
- Üç farklı pişirme moduna sahip
 - 1- Kombi modu (25-280 °C), nem oranı istenilen oranda ayarlanabilir
 - 2- Kuru sıcaklık modu (25-280 °C)
 - 3 -Buhar modu (25-130 °C)
- Banket ısıtma modu
- Manuel nemlendirme özelliği (nemlendirme dozu ayarlanabilir)
- Tek düğmeden kontrol (onay fonksiyonlu).
- Akıllı tepsi özelliği ile aynı anda raf bazında farklı sürelerde pişirme yapabilmeye, süre bitince uyarı sistemi
- 7 programlı (buhar jeneratörü (boiler) temizleme, T9, ara, tabletsiz, hızlı, orta, yoğun) otomatik yıkama modu
- Pompa ile buhar jeneratörünün otomatik olarak aktif durulama ve tahliyesi
- Çok yönlü ısı yalıtımı
- Ön bakım ve incelemeye izin veren menteşeli kontrol paneli
- Yüksekliği ayarlanabilir ayaklar
- Mayalama cihazına gerek kalmadan hassas mayalama yapabilmeye
- Fırın arabasının fırın içine rahat girmesini sağlayan ray sistemi
- Buhar kaybını önleyen ve kolay montajı yapılabilen kapı contası
- Isı kaybını önleyen çift cam
- Yüksek ısı ve buhara karşı dayanıklı iç kabin halojen aydınlatma lambası
- Merkez sıcaklık (et) probu ile balık, piliç ve et pişirme imkânı (25-99 °C).
- Delta T pişirme seçeneği ile uzun süreli yavaş pişirme özelliği
- Serbest pişirme özelliği ile 24 saate kadar pişirebilme ve pişirme gerçek süresinin gözlemlenebilmesi
- Sıcak pişirme havasının homojen olarak dağılımını sağlayan konstrüksiyon ve hava kanalları
- İstenilen sıcaklığa ayarlanabilir hızlı soğutma sistemi
- İstenilen sıcaklığa ayarlanabilir ön ısıtma özelliği
- 5 farklı fan hızı
- Manuel kabin yıkama el spreyi
- Manuel buhar püskürtme sistemi
- Buhar yoğunlaştırıcı sistem
- Pişirme esnasında, pişirme sıcaklığı ve süresinin takibi
- 50 adet hazır tarif kayıtlı (1000 adet üzeri kaydedilebilir)
- İstenilen adette tarif kaydedilebilir (1000 adet üzeri kaydedilebilir)
- USB girişi ile reçete kopyalama ve yazılım yükleme özelliği
- Dokunmatik ekran üzerinde gerçek tarih ve saat
- İstenilen dilde kullanılabilme özelliği
- 8 adımlı pişirme programı oluşturabilme
- Güvenli, çift kademeli kapı kilit sistemi
- Yuvarlatılmış kabin iç köşeleri ile tam hijyenik ve homojen pişirmeyi sağlayan özel tasarlanmış fırın kabini
- Standart konveksiyonlu fırınlardan farklı olarak daha düşük pişirme zamanı
- Emniyet açısından kapı açıldığında kısa sürede duran iç kabin fan sistemi
- Otomatik açılıp kapanabilen drenaj
- Kabin içi kolay yıkanabilme
- Servis modunda tüm fonksiyonların ekrandan gözlemlenerek aktif kontrolünü yapabilmeye
- Buhar jeneratörünün içinde oluşan kireç miktarının algılanıp kireç oranına göre temizlik uyarısı verme özelliği
- Arıza uyarı sistemi (düşük su seviyesi vs.)
- Buhar jeneratörü ve iç kabinde limit termostatlar
- Otomatik doldurma sistemli ve güçlü buhar jeneratörü
- Su girişi: 3/4", su basıncı: 1,5 - 4 bar
- LPG ya da doğal gaz ile çalışabilir ve herhangi bir tadilat gerektirmeden dönüşümü yapılabilir
- Gaz valfi, elektronik ateşleme tertibatlı, alevin sönmeye halinde otomatik olarak gazı kesen emniyet sistemi
- Uzun ömürlü ve ısı iletim performansı yüksek eşanjör boruları
- Düşük emisyonlu ve yüksek verimli yanma sistemi (premix sistem) ve sessiz çalışan yüksek performanslı brülörler

Kombi Fırınlar



| ÜRÜN ÖZELLİKLERİ | | TİP 101 | TİP 102 | TİP 202 |
|---------------------------|----------|------------------|-------------------|-------------------|
| ÜRÜN KODU | ELEKTRİK | 7890.C1.10E11.01 | 7890.C1.10E21.01 | 7890.C1.20E21.01 |
| | GAZ | - | 7890.C1.10G21.03 | 7890.C1.20G21.03 |
| MODEL İSMİ | ELEKTRİK | OKFE 101 C | OKFE 102 C | OKFE 202 C |
| | GAZ | - | OKFG 102 C | OKFG 202 C |
| KAPASİTE | ELEKTRİK | 10 GN 1/1 | 10 GN 2/1 | 20 GN 2/1 |
| | GAZ | - | 10 GN 2/1 | 20 GN 2/1 |
| EBATLAR (G x D x Y) | ELEKTRİK | 1008x896x1089 mm | 1230x1096x1089 mm | 1250x1117x1854 mm |
| | GAZ | - | 1230x1096x1089 mm | 1250x1117x1854 mm |
| TOPLAM ELEKTRİK GÜCÜ | ELEKTRİK | 19 kW | 37 kW | 66 kW |
| | GAZ | - | 1 kW | 2 kW |
| ELEKTRİK BESLEME GERİLİMİ | ELEKTRİK | 400 V | 400 V | 400 V |
| | GAZ | - | 230 V | 230 V |
| ÇALIŞMA FREKANSI | ELEKTRİK | 50/60 Hz | 50/60 Hz | 50/60 Hz |
| | GAZ | - | 50/60 Hz | 50/60 Hz |
| SİGORTA DEĞERİ | ELEKTRİK | 3x32 A | 3x63 A | 3x125 A |
| | GAZ | - | 16 A | 16 A |
| TERMOSTAT | ELEKTRİK | 25 - 280 °C | 25 - 280 °C | 25 - 280 °C |
| | GAZ | - | 25 - 280 °C | 25 - 280 °C |
| RAFLAR ARASI MESAFE | ELEKTRİK | 68 mm | 68 mm | 63 mm |
| | GAZ | - | 68 mm | 63 mm |
| GAZ BAĞLANTISI | ELEKTRİK | - | - | - |
| | GAZ | - | 3/4" | 1" |
| SU BAĞLANTISI | ELEKTRİK | 3/4" | 3/4" | 3/4" |
| | GAZ | 3/4" | 3/4" | 3/4" |
| GİDER BAĞLANTISI | ELEKTRİK | 50 mm | 50 mm | 50 mm |
| | GAZ | - | 50 mm | 50 mm |
| KURU ISI GÜCÜ | ELEKTRİK | 18 kW | 32 kW | 64 kW |
| | GAZ | - | 42 kW | 84 kW |
| BUHAR GÜCÜ | ELEKTRİK | 18 kW | 36 kW | 54 kW |
| | GAZ | - | 35 kW | 40 kW |
| FİYAT | ELEKTRİK | | | |
| | GAZ | | | |

Konveksiyonlu Fırınlar



- 6 GN 1/1 - 10 GN 1/1 - 20 GN 1/1 - 40 GN 1/1 Kapasiteli.
- Gazlı modellerde doğal gaz veya LPG ile çalışabilme imkanı.
- Gazlı veya elektrikli olabilir.
- Pişirme kabini ve gövde paslanmaz çelikten imal edilmiştir.
- Pişirme kabini, ısı kaybını önleyici izolasyonludur.
- Pişirme kabini sıcaklığının aşırı yükselmesini önleyen emniyet termostati.
- Pişirme sıcaklığı dijital termostat kontrollü.
- 2 saate kadar ayarlanabilir pişirme süresi.
- İstenildiğinde yiyecekler üzerine buhar püskürterek nemlendirme yapma olanağı.
- Fırın içi aydınlatmalı.
- Isı kaçışını önleyen özel silikon conta.
- Paslanmaz çelik özel fanı yardımıyla homojen pişirme imkanı.
- Kapı açıldığında pişirme işlemini durduran emniyet anahtarı.
- Kapı ısıya dayanıklı çift camdan oluşmuştur.
- Kolay temizlenebilir kapı iç camı.
- 4 Konumlu fonksiyon anahtarı sayesinde nemli ve nemsiz pişirme istenildiğinde hazne ısısını hızlı soğutma seçeneği
- Gaz valfi otomatik ateşleme tertibatlı
- 20 GN 1/1 istenildiğinde 10 GN 2/1 tepsi ile kullanılabilir.

| KOD | TİP | KAPASİTE | MODEL | GERİLİM | GAZ | ELEKT | RAF MESAFESİ | MAX. SICAKLIK | SU BAĞLANTI ÇAPI | GAZ BAĞLANTI ÇAPI | ÖLÇÜLER | FİYAT |
|--------------------|----------|-----------|-------|---------------|-------|--------|--------------|---------------|------------------|-------------------|-------------------|-------|
| 7890.20G21.03 | OKFG 202 | 20 GN 2/1 | GAZ | 230V/50-60 Hz | 40 kW | 0.8 kW | 68 mm | 280 °C | 3/4" | 3/4" | 1100 x 950 x 2021 | |
| 7890.20G21.01 | OKFE 202 | 20 GN 2/1 | ELEKT | 400V/50-60 Hz | - | 42 kW | 68 mm | 280 °C | 3/4" | - | 1100 x 944 x 1910 | |
| ** 7890.20G21.03TK | OKFG 202 | 20 GN 2/1 | GAZ | 230V/50-60 Hz | 40 kW | 0.8 kW | 68 mm | 280 °C | 3/4" | 3/4" | 1100 x 950 x 2021 | |
| ** 7890.20G21.01TK | OKFE 202 | 20 GN 2/1 | ELEKT | 400V/50-60 Hz | - | 42 kW | 68 mm | 280 °C | 3/4" | - | 1100 x 944 x 1910 | |
| 7890.10G21.03 | OKFG 102 | 10 GN 2/1 | GAZ | 230V/50-60 Hz | 30 kW | 0.4 kW | 68 mm | 280 °C | 3/4" | 3/4" | 1100 x 932 x 1220 | |
| 7890.10G21.01 | OKFE 102 | 10 GN 2/1 | ELEKT | 400V/50-60 Hz | - | 21 kW | 68 mm | 280 °C | 3/4" | - | 1100 x 932 x 1067 | |
| 7890.95701.03 | OKFG 101 | 10 GN 1/1 | GAZ | 230V/50-60 Hz | 19 kW | 0.3 kW | 68 mm | 280 °C | 3/4" | 3/4" | 900 x 816 x 1220 | |
| 7890.10G11.01 | OKFE 101 | 10 GN 1/1 | ELEKT | 400V/50-60 Hz | - | 17 kW | 68 mm | 280 °C | 3/4" | - | 900 x 816 x 1057 | |
| 7890.6G110.03 | OKFG 601 | 6 GN 1/1 | GAZ | 230V/50-60 Hz | 12 kW | 0.3 kW | 68 mm | 280 °C | 3/4" | 3/4" | 900 x 816 x 928 | |
| 7890.95708.01 | OKFE 601 | 6 GN 1/1 | ELEKT | 400V/50-60 Hz | - | 11 kW | 68 mm | 280 °C | 3/4" | - | 900 x 816 x 778 | |

** Bu modeller tepsi taşıma arabası kiline sahiptir.

KONVEKSİYONLU FIRINLARIN PİŞİRME KAPASİTELERİ

| GIDALAR | TEPSİ | OKFG 601 OKFE 601 | OKFG 101 OKFE 101 | OKFG 102 OKFE 102 | OKFG 202 OKFE 202 | SICAKLIK | PİŞİRME SÜRESİ |
|-----------------|-------------------------|----------------------|----------------------|----------------------|----------------------|-------------|-------------------|
| Milföy Böreği | Delikli Alüminyum 20 mm | 75 Kişi | 170 Kişi | 250 Kişi | 450 Kişi | 170-180 °C | 18-20 dak |
| Makarna | Düz 40 mm | 9 kg | 15 kg | 30 kg | 60 kg | 180 °C | 30 dak |
| Dana Rosto | Düz 65 mm | 24 kg | 45 kg | 75 kg | 140 kg | 170 °C | 100 dak |
| Kuzu Pirzola | İzgara | 18 kg | 30 kg | 60 kg | 120 kg | 170 °C | 100 dak |
| Bütün Tavuk | İzgara | 12 Adet | 25 Adet | 50 Adet | 100 Adet | 160 °C | 70 dak |
| Çeyrek Tavuk | İzgara | 60 Adet | 100 Adet | 200 Adet | 400 Adet | 170 °C | 55 dak |
| Alabalık | İzgara | 240 Adet | 240 Adet | 240 Adet | 480 Adet | 160 °C | 20 dak |
| Somon | İzgara | 60 Adet | 100 Adet | 200 Adet | 400 Adet | 180 °C | 20 dak |
| Soslu Patates | Düz 65 mm | 75 Kişi | 140 Kişi | 250 Kişi | 450 Kişi | 180 °C | 50 dak |
| Biber Dolma | Düz 65 mm | 75 Kişi | 140 Kişi | 250 Kişi | 450 Kişi | 160 °C | 40 dak |
| Lazanya | Düz 65 mm | 75 Kişi | 140 Kişi | 250 Kişi | 450 Kişi | 170 °C | 45 dak |
| Pay (Turta) | Düz 20 mm | 60 Kişi | 100 Kişi | 200 Kişi | 400 Kişi | 180 °C | 30-40 dak |
| Domates Gratin | İzgara | 140 Adet | 230 Adet | 460 Adet | 920 Adet | 170 °C | 20 dak |
| Patlıcan Gratin | İzgara | 100 Kişi | 170 Adet | 340 Adet | 680 Adet | 160 °C | 30 dak |
| Kabak Dolma | Düz 65 mm | 120 Adet | 200 Adet | 400 Adet | 800 Adet | 160 °C | 50 dak |
| Karniyarık | Düz 40 mm | 90 Kişi | 150 Kişi | 300 Kişi | 600 Kişi | 160o-200 °C | 30 dak |
| Roll Ekmek | Delikli Alüminyum 20 mm | 45 Kişi | 75 Kişi | 150 Kişi | 300 Kişi | 190 °C | 15-18 dak |
| Puf Böreği | Delikli Alüminyum 20 mm | 9 kg | 15 kg | 30 kg | 60 kg | 160 °C | 20 dak |
| Pandispanya | Düz 20 mm | 3 kg | 5 kg | 10 kg | 20 kg | 170 °C | 20 dak |
| Börek (Tepsi) | Düz Alüminyum 20 mm | 75 Kişi | 140 Kişi | 250 Kişi | 450 Kişi | 180 °C | 40 dak |
| Çörek | Delikli Alüminyum 20 mm | 50 Adet | 85 Adet | 170 Adet | 340 Adet | 160 °C | 15 dak |
| Krem Karamel | Düz 40 mm | 75 Kişi | 140 Kişi | 250 Kişi | 450 Kişi | 170 °C | 50 dak |

Kombi-Konveksiyonlu Fırın Aksesuarlar

① GN 1/1 DELİKLİ TEPŞİ



7145.05333.02

② GN 2/1 DELİKLİ TEPŞİ



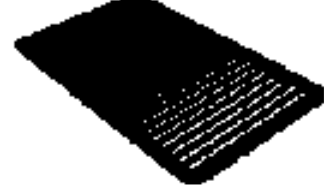
7145.05365.02

③ EMAYE KAPLI IZGARA



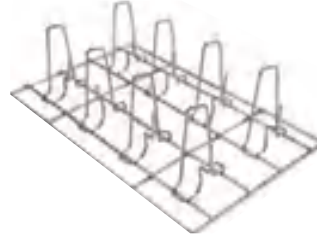
6260.00058.100Q

④ EMAYE KAPLI DELİKLİ IZGARA



6260.00058.101Q

⑤ PİLİÇ PİŞİRME APARATI



2890.C30.GR033.01

7911.08267.11

Fırın Standı (Demonte)

⑥



7911.10572.08

Fırın Standı (Demonte)

⑦



7895.FK102.10

Fırın Rafı Taşıma Arabası

⑧



7895.10G21.TK

Fırın Rafı

⑨



Kombi-Konveksiyonlu Fırın Aksesuarlar

7895.FK202.40

Tabak Taşıma Arabası (Demonte)

10



7895.FK202.20

Konveksiyonlu Fırın Tepsisi Taşıma Arabası

11



7895.FK202.30

Kombi Fırın Tepsisi Taşıma Arabası

12



* Termal kılıf ile birlikte sipariş verilmektedir (GBRA.06585.01)
Termal kılıf fiyata dahil değildir.

GBRA-06585-01

Tabak Taşıma Arabası Termal Kılıfı

12



| | KOD | TİP | | EBATLAR | FİYAT |
|----|-------------------|--|-----------------|-------------------|-------|
| 1 | 7145.05333.02 | GN 1/1 DELİKLİ TEPSE | | 530x325 mm | |
| 2 | 7145.05365.02 | GN 2/1 DELİKLİ TEPSE | | 650x530 mm | |
| 3 | 6260.00058.100Q | EMAYE KAPLI IZGARA | | 530x325 mm | |
| 4 | 6260.00058.101Q | EMAYE KAPLI DELİKLİ IZGARA | | 530x325 mm | |
| 5 | 2890.C30.GR033.01 | PİLİÇ PİŞİRME APARATI | | 530x325x152,5 mm | |
| 6 | 7911.08267.11 | FIRIN STANDI | 61-101 MODELLER | 850x610x600 mm | |
| 7 | 7911.10572.08 | FIRIN STANDI | 102 MODELLER | 1050x720x600 mm | |
| 8 | 7895.FK102.10 | FIRIN RAFI TAŞIMA ARABASI | 102 MODELLER | 853x980x594 mm | |
| 9 | 7895.10G21.TK | FIRIN RAFI | 102 MODELLER | 700x650x580 mm | |
| 10 | 7895.FK202.40 | TABAK TAŞIMA ARABASI | 202 MODELLER | 1716.5x929x774 mm | |
| 11 | 7895.FK202.20 | KONVEKSİYONLU FIRIN TEPSE TAŞIMA ARABASI | 202 MODELLER | 1794x797x640 mm | |
| 12 | 7895.FK202.30 | KOMBİ FIRIN TEPSE TAŞIMA ARABASI | 202 MODELLER | 1714x930x774 mm | |
| 13 | GBRA-06585-01 | TABAK TAŞIMA ARABASI TERMAL KILIFI | 202 MODELLER | 650x850x1355 mm | |

Pastane Fırınları










- 30°C - 250°C konveksiyonlu (turbo) pişirme
- Homojen ısı dağılımı sağlayan sağa ve sola dönebilen fan sistemi
- Hızlı buhar oluşturma özelliği
- Alüminyum tepşiler
- Aşağı yukarı açılabilir kapı
- Hijyen ve kolay yıkanabilir, yuvarlatılmış yüksek dayanımlı paslanmaz çelik pişirme kabini
- Pişirme kabini aydınlatma
- Kabin içinde oluşabilecek yüksek sıcaklığa karşı eksta güvenlik termostati
- Buhar oluşturmak için enjeksiyon sistemi
- Kabinin ısısının kaçmasını engelleyen silikon contalı
- Pişirme için paslanmaz çelik fan
- Pişirme sırasında kapı açıldığında fırını durduran kapı sensörü
- Temperli ısıya dayanıklı çift camlı kapı
- Kapı iç camı kolay sökülebilir ve temizlenebilir.

 **OKFBE 40603 E**
ELEKTRİKLİ PASTANE FIRINI

 **OKFBE 40603**
ELEKTRİKLİ PASTANE FIRINI

 **OMD 40608**
MAYALAMA DOLABI



| KOD | | TİP | G | D | Y | MODEL | GERİLİM | GÜÇ | SICAKLIK | TEPSİ KAPASİTESİ | FİYAT |
|----------------|---|---------------|-----|-----|-----|-------|---------------------|---------|-------------|------------------|-------|
| 7890.60400.4T |  | OKFBE 40604 | 805 | 828 | 546 | ELEKT | 400 V 3NPE 50/60 Hz | 6,5 kW | 30 - 250 °C | 4x40x60 cm | |
| 7890.60400.3T |  | OKFBE 40603 | 805 | 828 | 471 | ELEKT | 230 V NPE 50/60 Hz | 3,25 kW | 30 - 250 °C | 3x40x60 cm | |
| 7890.60400.4TE |  | OKFBE 40604 E | 805 | 828 | 546 | ELEKT | 400 V 3NPE 50/60 Hz | 6,5 kW | 30 - 260 °C | 4x40x60 cm | |
| 7890.60400.3TE |  | OKFBE 40603 E | 805 | 828 | 471 | ELEKT | 230 V NPE 50/60 Hz | 3,25 kW | 30 - 260 °C | 3x40x60 cm | |
| 7890.33360.4T |  | OKFBE 33364 | 559 | 757 | 546 | ELEKT | 230 V NPE 50/60 Hz | 3,25 kW | 30 - 250 °C | 4xGN 2/3 | |
| 7890.60400.7T |  | OKFBE 40607 | 835 | 841 | 828 | ELEKT | 400 V 3NPE 50/60 Hz | 10 kW | 30 - 250 °C | 7x40x60 cm | |
| 7890.60400.7TE |  | OKFBE 40607 E | 835 | 841 | 828 | ELEKT | 400 V 3NPE 50/60 Hz | 10 kW | 30 - 260 °C | 7x40x60 cm | |

| KOD | | TİP | G | D | Y | MODEL | GERİLİM | GÜÇ | SICAKLIK | KAPASİTE | FİYAT |
|---------------|---|-----------|-----|-----|-----|-------|--------------------|--------|------------|------------|-------|
| 7868.40608.MD |  | OMD 40608 | 805 | 720 | 810 | ELEKT | 230 V NPE 50/60 Hz | 2,5 kW | 30 - 65 °C | 8x40x60 cm | |



| KOD | | TİP | FİYAT |
|-----------------|----|---------------|-------|
| 9890.ICPRO61.EO | ⚡ | İCPRO 6-1/1 E | |
| 9890.ICPRO61.OG | ⚙️ | ICPRO 6-1/1 G | |

| iCombi Pro® | |
|---|--|
| Kapasite: 6 x 1/1 GN | |
| Günlük yemek sayısı: 30 - 100 | |
| 1/1, 1/2, 2/3, 1/3 GN için boylamasına raflar | |
| Genişlik: 850 mm | |
| Derinlik: 775 mm | |
| Yükseklik: 754 mm | |
| Su girişi: R 3/4" | |
| Su çıkışı: DN 50 | |
| Su basıncı: 150-600 kPa ya da 0, 15-0,6 Mpa | |
| Elektrikli Modelin Diğer Özellikleri: | |
| Ağırlık: 99 kg | |
| Bağlantı değeri: 10,8 kW | |
| Sigorta: 3x16A | |
| Enerji beslemesi: 3 NAC 400 V | |
| Kuru ısı bağlantı değeri: 10,25 kW | |
| Nemli ısı bağlantı değeri: 9 kW | |
| Gazlı Modelin Diğer Özellikleri: | |
| Ağırlık: 1176 kg | |
| Yükseklik (baca bağlantısı dahil): 804 mm | |
| Bağlantı değeri (elektrik): 0,3 kW | |
| Sigorta: 1x 50 A | |
| Enerji beslemesi: 1 NAC 230 V | |
| Gaz girişi bağlantısı: R 3/4" | |
| Doğalgaz / LPG Sıvı Gaz | |
| En yüksek nominal ısı değeri: 13 kW/13 kW | |
| Kuru ısı bağlantı değeri: 10,25 kW/10,25 kW | |
| Nemli ısı bağlantı değeri: 9kW/9 kW | |

| KOD | | TİP | FİYAT |
|-----------------|----|---------------|-------|
| 9890.ICPRO62.EO | ⚡ | ICPRO 6-2/1 E | |
| 9890.ICPRO62.GO | ⚙️ | ICPRO 6-2/1 G | |

| iCombi Pro® | |
|---|--|
| Kapasite: 6 x 2/1 GN | |
| Günlük yemek sayısı: 60-160 | |
| 2/1, 1/1, 2/4 GN için boylamasına raflar | |
| Genişlik: 1072 mm | |
| Derinlik: 975 mm | |
| Yükseklik: 754 mm | |
| Su girişi: R 3/4" | |
| Su çıkışı: DN 50 | |
| Su basıncı: 150-600 kPa ya da 0, 15-0,6 Mpa | |
| Elektrikli Modelin Diğer Özellikleri: | |
| Ağırlık: 137 kg | |
| Bağlantı değeri: 22,4 kW | |
| Sigorta: 3x 35 A | |
| Enerji beslemesi: 3 NAC 400 V | |
| Kuru ısı bağlantı değeri: 21,6 kW | |
| Nemli ısı bağlantı değeri: 18 kW | |
| Gazlı Modelin Diğer Özellikleri: | |
| Ağırlık: 144 kg | |
| Yükseklik (baca bağlantısı dahil): 804 mm | |
| Bağlantı değeri (elektrik): 0,4 kW | |
| Sigorta: 1x 16 A | |
| Enerji beslemesi: 1 NAC 230 V | |
| Gaz girişi bağlantısı: R 3/4" | |
| Doğalgaz / LPG Sıvı Gaz | |
| En yüksek nominal ısı değ.: 28 kW/28 kW | |
| Kuru ısı bağlantı değeri: 28 kW/28 kW | |
| Nemli ısı bağlantı değeri: 21 kW/21 kW | |

| KOD | | TİP | FİYAT |
|----------------|----|----------------|-------|
| 9890.ICPRO10.E | ⚡ | ICPRO 10-1/1 E | |
| 9890.ICPRO10.G | ⚙️ | ICPRO 10-1/1 G | |

| iCombi Pro® | |
|---|--|
| Kapasite: 10 x 1/1 GN | |
| Günlük yemek sayısı: 80-150 | |
| 1/1, 1/2, 2/3, 1/3 GN için boylamasına raflar | |
| Genişlik: 850 mm | |
| Derinlik: 775 mm | |
| Yükseklik: 1014 mm | |
| Su girişi: R 3/4" | |
| Su çıkışı: DN 50 | |
| Su basıncı: 150-600 kPa ya da 0, 15-0,6 Mpa | |
| Elektrikli Modelin Diğer Özellikleri: | |
| Ağırlık: 127 kg | |
| Bağlantı değeri: 18,9 kW | |
| Sigorta: 3x 32 A | |
| Enerji beslemesi: 3 NAC 400 V | |
| Kuru ısı bağlantı değeri: 18 kW | |
| Nemli ısı bağlantı değeri: 18 kW | |
| Gazlı Modelin Diğer Özellikleri: | |
| Ağırlık: 155 kg | |
| Yükseklik (baca bağlantısı dahil): 1064 mm | |
| Bağlantı değeri (elektrik): 0,39 kW | |
| Sigorta: 1x 16 A | |
| Enerji beslemesi: 1 NAC 230 V | |
| Gaz girişi bağlantısı: R 3/4" | |
| Doğalgaz / LPG Sıvı Gaz | |
| En yüksek nominal ısı değ.: 22 kW/22 kW | |
| Kuru ısı bağlantı değeri: 22 kW/22 kW | |
| Nemli ısı bağlantı değeri: 20 kW/20 kW | |



| KOD | | TİP | FİYAT |
|-----------------|---|----------------|-------|
| 9890.ICPRO10.2E | ⚡ | ICPRO 10-2/1 E | |
| 9890.ICPRO10.2G | 🔥 | ICPRO 10-2/1 G | |

| KOD | | TİP | FİYAT |
|-----------------|---|----------------|-------|
| 9890.ICPRO20.1E | ⚡ | ICPRO 20-1/1 E | |
| 9890.ICPRO20.1G | 🔥 | ICPRO 20-1/1 G | |

| KOD | | TİP | FİYAT |
|-----------------|---|----------------|-------|
| 9890.ICPRO20.2E | ⚡ | iCPro 20-2/1 E | |
| 9890.ICPRO20.2G | 🔥 | iCPro 20-2/1 G | |

| iCombi Pro® | |
|--|--|
| Kapasite: 10 x 2/1 GN | |
| Günlük yemek sayısı: 150-300 | |
| 1/1,1/2,2/3,1/3,2/8 GN için boylamasına raflar | |
| Genişlik: 1072 mm | |
| Derinlik: 975 mm | |
| Yükseklik: 1014 mm | |
| Su girişi: R 3/4" | |
| Su çıkışı: DN 50 | |
| Su basıncı: 150-600 kPa ya da 0,15-0,6 Mpa | |
| Elektrikli Modelin Diğer Özellikleri: | |
| Ağırlık: 179 kg | |
| Bağlantı değeri: 37.4 kW | |
| Sigorta: 3x63A | |
| Enerji beslemesi: 3 NAC 400 V | |
| Kuru ısı bağlantı değeri: 36 kW | |
| Nemli ısı bağlantı değeri: 36 kW | |
| Gazlı Modelin Diğer Özellikleri: | |
| Ağırlık: 192 kg | |
| Yükseklik (baca bağlantısı dahil): 1064 mm | |
| Bağlantı değeri (elektrik): 0,6 kW | |
| Sigorta: 1x 16 A | |
| Enerji beslemesi: 1 NAC 230 V | |
| Gaz girişi bağlantısı: R 3/4" | |
| Doğalgaz / LPG Sıvı Gaz | |
| En yüksek nominal ısı değeri: 45 kW/45 kW | |
| Kuru ısı bağlantı değeri: 45 kW/45 kW | |
| Nemli ısı bağlantı değeri: 40 kW/40 kW | |

| iCombi Pro® | |
|--|--|
| Kapasite: 20 x 1/1 GN | |
| Günlük yemek sayısı:150-300 | |
| 1/1,1/2,2/3,1/3,2/8 GN için boylamasına raflar | |
| Genişlik: 877 mm | |
| Derinlik: 847 mm | |
| Yükseklik: 1807 mm | |
| Su girişi: R 3/4" | |
| Su gideri: DN 50 | |
| Su basıncı: 150-600 kPa ya da 0,15-0,6 Mpa | |
| Elektrikli Modelin Diğer Özellikleri: | |
| Ağırlık: 263 kg | |
| Bağlantı değeri: 37 kW | |
| Sigorta: 3x 63 A | |
| Enerji beslemesi: 3 NAC 400 V | |
| Kuru ısı bağlantı değeri: 36 kW | |
| Nemli ısı bağlantı değeri: 36 kW | |
| Gazlı Modelin Diğer Özellikleri: | |
| Ağırlık: 284 kg | |
| Yükseklik (baca bağlantısı dahil): 1872 mm | |
| Bağlantı değeri (elektrik): 0,7 kW | |
| Sigorta: 1x 16 A | |
| Enerji beslemesi: 1 NAC 230 V | |
| Gaz girişi bağlantısı: R 3/4" | |
| Doğalgaz / LPG Sıvı Gaz | |
| En yüksek nominal ısı değeri: 44 kW/44 kW | |
| Kuru ısı bağlantı değeri: 44 kW/44 kW | |
| Nemli ısı bağlantı değeri: 38 kW/38 kW | |

| iCombi Pro® | |
|--|--|
| Kapasite: 20 x 2/1 GN | |
| Günlük yemek sayısı: 300-500 | |
| 2/1, 1/1 GN için boylamasına raflar | |
| Genişlik: 1082 mm | |
| Derinlik: 1052 mm | |
| Yükseklik: 1807 mm | |
| Su girişi: R 3/4" | |
| Su gideri: DN 50 | |
| Su basıncı: 150-600 kPa ya da 0,15-0,6 Mpa | |
| Elektrikli Modelin Diğer Özellikleri: | |
| Ağırlık: 336 kg | |
| Bağlantı değeri: 65.5 kW | |
| Sigorta: 3x 100 A | |
| Enerji beslemesi: 3 NAC 400 V | |
| Kuru ısı bağlantı değeri: 64.2 kW | |
| Nemli ısı bağlantı değeri: 54 kW | |
| Gazlı Modelin Diğer Özellikleri: | |
| Ağırlık: 379 kg | |
| Yükseklik (baca bağlantısı dahil): 2021 mm | |
| Bağlantı değeri (elektrik): 1,1 kW | |
| Sigorta: 1x 16 A | |
| Enerji beslemesi: 1 NAC 230 V | |
| Gaz girişi bağlantısı: R 3/4" | |
| Doğalgaz / LPG Sıvı Gaz | |
| En yüksek nominal ısı değeri: 90 kW/90 kW | |
| Kuru ısı bağlantı değeri: 90 kW/90 kW | |
| Nemli ısı bağlantı değeri: 51 kW/ 51 kW | |



| KOD | TİP | FİYAT |
|-----------------|--------------|-------|
| 9890.ICCLS61.EO | ICCL 6-1/1 E | |
| 9890.ICCLS61.GG | ICCL 6-1/1 G | |

| iCombi Classic ® | |
|--|---|
| Kapasite: 6 x1/1 GN | Günlük yemek sayısı: 30-100 |
| 1/1,1/2,2/3,1/3,2/8 GN için boylamasına raflar | |
| Genişlik: 850 mm | Derinlik: 775 mm |
| Yükseklik: 754 mm | Su girişi: R 3/4" |
| Su çıkışı: DN 50 | Su basıncı: 150-600 kPa ya da 0, 15-0,6 Mpa |
| Elektrikli Modelin Diğer Özellikleri: | |
| Ağırlık: 93 kg | Bağlantı değeri: 11 kW |
| Sigorta: 3x16A | Enerji beslemesi: 3 NAC 400 V |
| Kuru ısı bağlantı değeri: 10.3 kW | Nemli ısı bağlantı değeri: 9 kW |
| Gazlı Modelin Diğer Özellikleri: | |
| Ağırlık: 101 kg | Yükseklik (baca bağlantısı dahil): 804 mm |
| Bağlantı değeri (elektrik): 0,3 kW | Sigorta: 1x 16 A |
| Enerji beslemesi: 1 NAC 230 V | Gaz girişi bağlantısı: R 3/4" |
| Doğalgaz / LPG Sıvı Gaz | |
| En yüksek nominal ısı değeri: 13 kW/13 kW | Kuru ısı bağlantı değeri: 13 kW/13 kW |
| Nemli ısı bağlantı değeri: 12 kW/12 kW | |

| KOD | TİP | FİYAT |
|-----------------|--------------|-------|
| 9890.ICCLS62.EO | ICCL 6-2/1 E | |
| 9890.ICCLS62.GG | ICCL 6-2/1 G | |

| iCombi Classic ® | |
|---|---|
| Kapasite: 6 x 2/1 GN | Günlük yemek sayısı: 60-160 |
| 2/1, 1/1 GN için boylamasına raflar | |
| Genişlik: 1072 mm | Derinlik: 975 mm |
| Yükseklik: 754 mm | Su girişi: R 3/4" |
| Su çıkışı: DN 50 | Su basıncı: 150-600 kPa ya da 0, 15-0,6 Mpa |
| Elektrikli Modelin Diğer Özellikleri: | |
| Ağırlık: 117 kg | Bağlantı değeri: 22.3 kW |
| Sigorta: 3x 32 A | Enerji beslemesi: 3 NAC 400 V |
| Kuru ısı bağlantı değeri: 21.8 kW | Nemli ısı bağlantı değeri: 18 kW |
| Gazlı Modelin Diğer Özellikleri: | |
| Ağırlık: 137 kg | Yükseklik (baca bağlantısı dahil): 804 mm |
| Bağlantı değeri (elektrik): 0,4 kW | Sigorta: 1x 16 A |
| Enerji beslemesi: 1 NAC 230 V | Gaz girişi bağlantısı: R 3/4" |
| Doğalgaz / LPG Sıvı Gaz | |
| En yüksek nominal ısı değ.: 28 kW/28 kW | Kuru ısı bağlantı değeri: 28 kW/28 kW |
| Nemli ısı bağlantı değeri: 21 kW/21 kW | |

| KOD | TİP | FİYAT |
|-----------------|---------------|-------|
| 9890.ICCLS10.EE | ICCL 10-1/1 E | |
| 9890.ICCLS10.GG | ICCL 10-1/1 G | |

| iCombi Classic ® | |
|---|---|
| Kapasite: 10 x 1/1 GN | Günlük yemek sayısı: 80-150 |
| 1/1,1/2,2/3,1/3,2/8GN için boylamasına raflar | |
| Genişlik: 850 mm | Derinlik: 775 mm |
| Yükseklik: 1014 mm | Su girişi: R 3/4" |
| Su çıkışı: DN 50 | Su basıncı: 150-600 kPa ya da 0, 15-0,6 Mpa |
| Elektrikli Modelin Diğer Özellikleri: | |
| Ağırlık: 121 kg | Bağlantı değeri: 18.6 kW |
| Sigorta: 3x 32 A | Enerji beslemesi: 3 NAC 400 V |
| Kuru ısı bağlantı değeri: 18 kW | Nemli ısı bağlantı değeri: 18 kW |
| Gazlı Modelin Diğer Özellikleri: | |
| Ağırlık: 139 kg | Yükseklik (baca bağlantısı dahil): 1064 mm |
| Bağlantı değeri (elektrik): 0,39 kW | Sigorta: 1x 16 A |
| Enerji beslemesi: 1 NAC 230 V | Gaz girişi bağlantısı: R 3/4" |
| Doğalgaz / LPG Sıvı Gaz | |
| En yüksek nominal ısı değ.: 222 kW/22 kW | Kuru ısı bağlantı değeri: 22 kW/22 kW |
| Nemli ısı bağlantı değeri: 20 kW/20 kW | |



| KOD | | TİP | FİYAT |
|-----------------|---|---------------|-------|
| 9890.ICCLS10.2E | 🔴 | ICCL 10-2/1 E | |
| 9890.ICCLS10.2G | 🔵 | ICCL 10-2/1 G | |

| iCombi Classic ® | |
|---|--|
| Kapasite: 10 x 2/1 GN | |
| Günlük yemek sayısı:150-300 | |
| 2/1, 1/1 GN için boylamasına raflar | |
| Genişlik: 1072 mm | |
| Derinlik: 975 mm | |
| Yükseklik: 1014 mm | |
| Su girişi: R 3/4" | |
| Su gideri: DN 50 | |
| Su basıncı: 150-600 kPa ya da 0, 15-0,6 Mpa | |
| Elektrikli Modelin Diğer Özellikleri: | |
| Ağırlık: 160 kg | |
| Bağlantı değeri: 36.7 kW | |
| Sigorta: 3x 63 A | |
| Enerji beslemesi: 3 NAC 400 V | |
| Kuru ısı bağlantı değeri: 36 kW | |
| Nemli ısı bağlantı değeri: 36 kW | |
| Gazlı Modelin Diğer Özellikleri: | |
| Ağırlık: 184 kg | |
| Yükseklik (baca bağlantısı dahil): 1064 mm | |
| Bağlantı değeri (elektrik): 0,6 kW | |
| Sigorta: 1x 16 A | |
| Enerji beslemesi: 1 NAC 230 V | |
| Gaz girişi bağlantısı: R 3/4" | |
| Doğalgaz / LPG Sıvı Gaz | |
| En yüksek nominal ısı değ.: 45 kW/45 kW | |
| Kuru ısı bağlantı değeri: 45 kW/45 kW | |
| Nemli ısı bağlantı değeri: 40 kW/40 kW | |

| KOD | | TİP | FİYAT |
|-----------------|---|---------------|-------|
| 9890.ICCLS20.1E | 🔴 | ICCL 20-1/1 E | |
| 9890.ICCLS20.1G | 🔵 | ICCL 20-1/1 G | |

| iCombi Classic ® | |
|--|--|
| Kapasite: 20 x 1/1 GN | |
| Günlük yemek sayısı:150-300 | |
| 1/1,1/2,2/3,1/3,2/8 GN için boylamasına raflar | |
| Genişlik: 877 mm | |
| Derinlik: 847 mm | |
| Yükseklik: 1087 mm | |
| Su girişi: R 3/4" | |
| Su gideri: DN 50 | |
| Su basıncı: 150-600 kPa ya da 0, 15-0,6 Mpa | |
| Elektrikli Modelin Diğer Özellikleri: | |
| Ağırlık: 251,5 kg | |
| Bağlantı değeri: 37 kW | |
| Sigorta: 3x 63 A | |
| Enerji beslemesi: 3 NAC 400 V | |
| Kuru ısı bağlantı değeri: 36 kW | |
| Nemli ısı bağlantı değeri: 36 kW | |
| Gazlı Modelin Diğer Özellikleri: | |
| Ağırlık: 276 kg | |
| Yükseklik (baca bağlantısı dahil): 1872 mm | |
| Bağlantı değeri (elektrik): 0,7 kW | |
| Sigorta: 1x 16 A | |
| Enerji beslemesi: 1 NAC 230 V | |
| Gaz girişi bağlantısı: R 3/4" | |
| Doğalgaz / LPG Sıvı Gaz | |
| En yüksek nominal ısı değeri: 44 kW/44 kW | |
| Kuru ısı bağlantı değeri: 44 kW/44 kW | |
| Nemli ısı bağlantı değeri: 38 kW/38 kW | |

| KOD | | TİP | FİYAT |
|-----------------|---|---------------|-------|
| 9890.ICCLS20.2E | 🔴 | ICCL 20-2/1 E | |
| 9890.ICCLS20.2G | 🔵 | ICCL 20-2/1 G | |

| iCombi Classic ® | |
|--|--|
| Kapasite: 20 x 2/1 GN | |
| Günlük yemek sayısı: 300-500 | |
| 2/1, 1/1 GN için boylamasına raflar | |
| Genişlik: 1082 mm | |
| Derinlik: 1052 mm | |
| Yükseklik: 1807 mm | |
| Su girişi: R 3/4" | |
| Su gideri: DN 50 | |
| Su basıncı: 150-600 kPa ya da 0,15-0,6 Mpa | |
| Elektrikli Modelin Diğer Özellikleri: | |
| Ağırlık: 304 kg | |
| Bağlantı değeri: 65.5 kW | |
| Sigorta: 3x 100 A | |
| Enerji beslemesi: 3 NAC 400 V | |
| Kuru ısı bağlantı değeri: 64.2 kW | |
| Nemli ısı bağlantı değeri: 54 kW | |
| Gazlı Modelin Diğer Özellikleri: | |
| Ağırlık: 371 kg | |
| Yükseklik (baca bağlantısı dahil): 1872 mm | |
| Bağlantı değeri (elektrik): 1,1 kW | |
| Sigorta: 1x 16 A | |
| Enerji beslemesi: 1 NAC 230 V | |
| Gaz girişi bağlantısı: R 3/4" | |
| Doğalgaz / LPG Sıvı Gaz | |
| En yüksek nominal ısı değeri: 90 kW/90 kW | |
| Kuru ısı bağlantı değeri: 90 kW/90 kW | |
| Nemli ısı bağlantı değeri: 51 kW/ 51 kW | |



Fırın Aksesuarları

IC-PRO XS 6-2/3
KOMBİ FIRIN

| KOD | TİP | G | D | Y | MODEL | GERİLİM | TOPLAM GÜÇ | FİYAT |
|-----------------|----------|-----|-----|-----|-------|-------------|------------|-------|
| 9890.ICPROXS.00 | XS 6-2/3 | 655 | 555 | 567 | ELEKT | 3 NAC 400 V | 5.7 kW | |

DAVLUMBAZLAR



| KOD | ÖZELLİK | FİYAT |
|---------------|--|-------|
| 5RRX.60738.65 | UltraVent davlumbaz Tip XS 6-2/3 | |
| 5RRX.60743.94 | UltraVent Plus davlumbaz Tip XS 6-2/3 | |
| 5RRX.60751.34 | UltraVent Davlumbaz Tip 6-1/1, 10-1/1 | |
| 5RRX.60751.42 | UltraVent Plus Davlumbaz Tip 6-1/1, 10-1/1 | |
| 5RRX.60751.35 | UltraVent Davlumbaz Tip 6-2/1, 10-2/1 | |
| 5RRX.60751.43 | UltraVent Plus Davlumbaz Tip 6-2/1, 10-2/1 | |
| 5RRX.60751.36 | UltraVent Davlumbaz Tip 20-1/1 | |
| 5RRX.60751.37 | UltraVent Davlumbaz Tip 20-2/1 | |

20 2/1 - 20 2/2 MOBİL TEPŞİ STANDLARI



| KOD | ÖZELLİK | FİYAT |
|---------------|--|-------|
| 5RRX.60213.31 | Mobil tepşi standı, Tip 20-1/1 Standart, 20 Rafı | |
| 5RRX.60212.87 | Mobil tepşi standı, Tip 20-1/1 15 Rafı | |
| 5RRX.60212.88 | Mobil tepşi standı, Tip 20-1/1 16 Rafı | |
| 5RRX.60212.89 | Mobil tepşi standı, Tip 20-1/1 17 Rafı | |
| 9999.60224.90 | Mobil tepşi standı, Tip 20-2/1 Standart, 20 Rafı | |
| 5RRX.60223.94 | Mobil tepşi standı, Tip 20-2/1 15 Rafı | |
| 5RRX.60223.95 | Mobil tepşi standı, Tip 20-2/1 16 Rafı | |
| 5RRX.60223.96 | Mobil tepşi standı, Tip 20-2/1 17 Rafı | |

6 1/1 - 6 1/2 - 10 1/1 - 10 1/2
MOBİL TEPŞİ STANDLARI

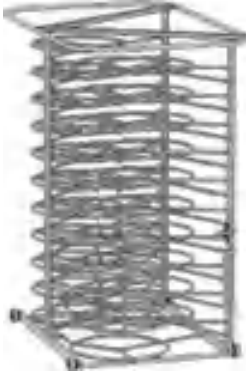
Tepşi standları için taşıma arabası ayrı satılır

| KOD | ÖZELLİK | FİYAT |
|---------------|--|-------|
| 5RRX.60614.20 | Mobil Tepşi Standı, Tip 6-1/1 Standart, 6 Rafı | |
| 5RRX.60116.00 | Mobil Tepşi Standı, Tip 10-1/1 | |
| 5RRX.60621.50 | Mobil tepşi standı, Tip 6-2/1 Standart, 6 Rafı | |
| 5RRX.60121.15 | Mobil tepşi standı, Tip 10-2/1 Standart, 10 Rafı | |

6 1/1 - 6 1/2 - 10 1/1 - 10 1/2
MOBİL TEPŞİ STANDI TAŞIMA ARABALARI

| KOD | ÖZELLİK | FİYAT |
|---------------|--|-------|
| 5RRX.60740.00 | Mobil tepşi standı taşıma arabası Tip 6-1/1 ve 10-1/1 | |
| 5RRX.60739.99 | Mobil tepşi standı taşıma arabası, Tip 6-2/1 ve 10-2/1 | |

6 1/1 - 6 1/2 - 10 1/1 - 10 1/2
MOBİL TABAK STANDLARI



| KOD | ÖZELLİK | FİYAT |
|---------------|---|-------|
| 5RRX.60617.02 | Mobil tabak standı Tip 6-1/1, 20 tabak | |
| 5RRX.60617.01 | Mobil tabak standı Tip 6-1/1, 15 tabak | |
| 5RRX.60115.81 | Mobil tabak standı Tip 10-1/1, 32 tabak | |
| 5RRX.60116.02 | Mobil tabak standı Tip 10-1/1, 26 tabak | |
| 5RRX.60620.17 | Mobil tabak standı Tip 6-2/1, 34 tabak | |
| 5RRX.60120.22 | Mobil tabak standı Tip 10-2/1, 52 tabak | |
| 5RRX.60120.62 | Mobil tabak standı Tip 10-2/1, 42 tabak | |

20 2/1 - 20 2/2 MOBİL TABAK STANDLARI



| KOD | ÖZELLİK | FİYAT |
|---------------|--|-------|
| 5RRX.60212.93 | Mobil tabak standı Tip 20-1/1, 60 tabak | |
| 5RRX.60212.94 | Mobil tabak standı Tip 20-1/1, 50 tabak | |
| 5RRX.60224.00 | Mobil tabak standı Tip 20-2/1, 120 tabak | |
| 5RRX.60223.99 | Mobil tabak standı Tip 20-2/1, 100 tabak | |

6 1/1 - 6 1/2 - 10 1/1 - 10 1/2
FINISHING SİSTEMLERİ



| KOD | ÖZELLİK | FİYAT |
|---------------|---|-------|
| 5RRX.60617.41 | Banket için Finishing sistemleri Tip 6-1/1, 20 tabak | |
| 5RRX.60116.28 | Banket için Finishing sistemleri Tip 10-1/1, 32 tabak | |
| 5RRX.60621.96 | Banket için Finishing sistemleri Tip 6-2/1, 34 tabak | |
| 5RRX.60121.54 | Banket için Finishing sistemleri Tip 10-2/1, 42 tabak | |

20 2/1 - 20 2/2 FINISHING SİSTEMLERİ



| KOD | ÖZELLİK | FİYAT |
|---------------|-----------------------|-------|
| 5RRX.60213.32 | Tip 20-1/1, 60 tabak | |
| 5RRX.60213.33 | Tip 20-1/1, 50 tabak | |
| 9890.60224.93 | Tip 20-2/1, 120 tabak | |
| 5RRX.60224.92 | Tip 20-2/1, 100 tabak | |

RATIONAL Fırın Aksesuarları

| MUFFIN VE TIMBAL KALIPLARI



| KOD | ÖZELLİK | FİYAT |
|----------------|--------------------------|-------|
| 5RRX.60141.202 | 1/2 GN 265 x 325 x 20 mm | |
| 5RRX.60141.204 | 1/2 GN 265 x 325 x 40 mm | |
| 5RRX.60141.206 | 1/2 GN 265 x 325 x 60 mm | |
| 5RRX.60141.102 | 1/1 GN 530 x 325 x 20 mm | |
| 5RRX.60141.104 | 1/1 GN 530 x 325 x 40 mm | |
| 5RRX.60141.106 | 1/1 GN 530 x 325 x 60 mm | |
| 5RRX.60142.102 | 2/1 GN 650 x 530 x 20 mm | |
| 5RRX.60142.104 | 2/1 GN 650 x 530 x 40 mm | |
| 5RRX.60142.106 | 2/1 GN 650 x 530 x 60 mm | |
| 5RRX.60171.002 | 1/1 GN 300 x 400 mm | |
| 5RRX.60171.001 | 2/1 GN 400 x 600 mm | |

| KUZU ÇEVİRME ŞİŞİ

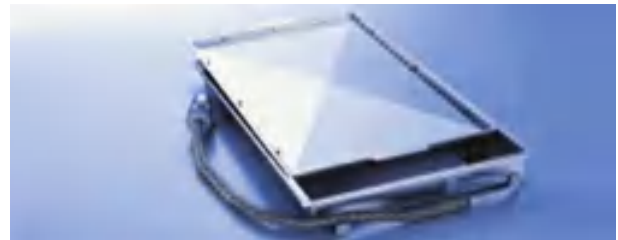


| KOD | ÖZELLİK | FİYAT |
|----------------|--|-------|
| 5RRX.60708.19 | Model 101/102/201/202 (1/1 GN) de 8 kg | |
| 5RRX.60351.003 | Model 201'de 30 kg'a kadar (destekli bir şiş ile) | |
| 5RRX.60351.002 | "Model 202'de 30 kg'a kadar (destekli bir şiş ile) Opsiyonel şiş (Model 202 için.)" | |

| KIZARTMA TELLERİ



| KOD | ÖZELLİK | FİYAT |
|----------------|--|-------|
| 5RRX.60351.015 | 1/2 GN Tavuk Superspike H4 530 x 325 mm | |
| 5RRX.60351.016 | 1/1 GN Tavuk Superspike H6 530 x 325 mm | |
| 5RRX.60351.006 | 1/1 GN Tavuk Superspike H8 530 x 325 mm | |
| 5RRX.60351.010 | 1/1 GN Tavuk Superspike H10 530 x 325 mm | |
| 5RRX.60351.009 | 1/1 GN Ördek Superspike E8 530 x 325 mm | |

| YAĞ DAMLAMA KABI
(TAHLİYE KONTROLLÜ; KAPAK DAHİL)

| KOD | ÖZELLİK | FİYAT |
|----------------|---------|-------|
| 5RRX.87101.135 | 1/1 GN | |
| 5RRX.60707.76 | 2/1 GN | |

MUFFIN KALIPLARI



| KOD | ÖZELLİK | FİYAT |
|----------------|---------------------|-------|
| 5RRX.60171.002 | 1/1 GN 300 x 400 mm | |
| 5RRX.60171.001 | 2/1 GN 400 x 600 mm | |

COMBIFRY



| KOD | ÖZELLİK | FİYAT |
|----------------|-----------------------------------|-------|
| 5RRX.60191.150 | 1/1 GN CombiFry 530 x 325 x 50 mm | |
| 5RRX.60191.250 | 1/2 GN CombiFry 265 x 325 x 50 mm | |

PİZZA TAVASI



| KOD | ÖZELLİK | FİYAT |
|---------------|---|-------|
| 5RRX.60711.58 | Maksimum 280 mm çapa kadar pizzalar içindir | |

IZGARA VE PİZZA TEPSESİ



| KOD | ÖZELLİK | FİYAT |
|---------------|-----------------------|-------|
| 5RRX.60709.43 | 1/1 GN (325 x 530 mm) | |

PATATES FIRINLAMA TELİ



| KOD | ÖZELLİK | FİYAT |
|----------------|---|-------|
| 5RRX.60351.019 | 1/1 GN Patates Fırın Izgara Teli 530 x 325 mm'icindir | |

YÜKLEME IZGARALI CombiGrill® IZGARA



| KOD | ÖZELLİK | FİYAT |
|----------------|-----------------------|-------|
| 5RRX.60351.017 | 1/1 GN (325 x 530 mm) | |

KABURGA IZGARASI



| KOD | ÖZELLİK | FİYAT |
|----------------|--|-------|
| 5RRX.60351.018 | 1/1 GN Pirzola Izgarası 530 x 325 mm'icindir | |

MULTIBAKER



| KOD | ÖZELLİK | FİYAT |
|---------------|--------------------------------|-------|
| 5RRX.60711.57 | 1/1 GN Multibaker 530 x 325 mm | |


UNOX[®]



LineMiss / LineMicro Serisi Fırınlar 


 **XF135**
UNOX ARIANNA



| | |
|-------------|--|
| TİP |  XF135 |
| KOD | 9890.XF135.00 |
| EBATLAR | 600 x 651 x 509 mm |
| KAPASİTE | 4 TEPŞİ |
| TEPŞİ EBADI | 460 x 330 mm |
| GERİLİM | 230 V |
| TOPLAM GÜÇ | 3 kW |
| AĞIRLIK | 31 kg |
| FİYAT | |


 **XFT04-HS**
UNOX ARIANNA



| | |
|-------------|--|
| TİP |  XFT-04-HS |
| KOD | 9890.XFT04.HS |
| EBATLAR | 600 x 669 x 500 mm |
| KAPASİTE | 4 TEPŞİ |
| TEPŞİ EBADI | 460 x 330 mm |
| GERİLİM | 230 V - 1N |
| TOPLAM GÜÇ | 3 kW |
| AĞIRLIK | 39 kg |
| FİYAT | |

 **XEFT04-EU-ELDV**
UNOX ROSELLA



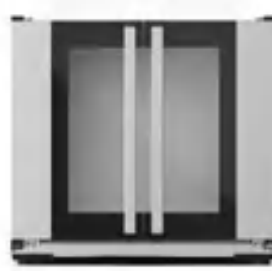
| | |
|-------------|---|
| TİP |  XEFT-04EU-ELDV |
| KOD | 9890.XFT04.EU |
| EBATLAR | 800 x 811 x 500 mm |
| KAPASİTE | 4 TEPŞİ |
| TEPŞİ EBADI | 600 x 400 |
| GERİLİM | 400 V 3N |
| TOPLAM GÜÇ | 6.9 kW |
| AĞIRLIK | 57 kg |
| FİYAT | |

 **XF023**
UNOX ANNA



| | |
|-------------|--|
| TİP |  XF023 |
| KOD | 9890.XF023.00 |
| EBATLAR | 800 x 792 x 750 mm |
| KAPASİTE | 8 TEPŞİ |
| TEPŞİ EBADI | 600 x 400 mm |
| GERİLİM | 220-240 V 50 Hz |
| TOPLAM GÜÇ | 2.3 kW |
| AĞIRLIK | 49 kg |
| FİYAT | |

 **XEKPT-08EU-C**
MAYALAMA DOLABI



| | |
|-------------|---|
| TİP |  XEKPT-08EU-C |
| KOD | 9890.XEKPT.8EUC |
| EBATLAR | 800 x 792 x 750 mm |
| KAPASİTE | 8 TEPŞİ |
| TEPŞİ EBADI | 600 x 400 mm |
| GERİLİM | 220-240 V 50 / 60 Hz |
| TOPLAM GÜÇ | 2.3 kW |
| AĞIRLIK | 49 kg |
| FİYAT | |

 **XEKPT-10EU-C**
MAYALAMA DOLABI



| | |
|-------------|---|
| TİP |  XEKPT-10EU-C |
| KOD | 9890.XEKPT1-0EUC |
| EBATLAR | 800 x 792 x 886 mm |
| KAPASİTE | 10 TEPŞİ |
| TEPŞİ EBADI | 600 x 400 mm |
| GERİLİM | 220-240 V 50-60 Hz |
| TOPLAM GÜÇ | 1,2 kW |
| AĞIRLIK | 45 kg |
| FİYAT | |

UNOX Bakertop Plus & One Kombi Fırın

XBEC04-EU-EPRM UNOX BAKERTOP



| TİP | ⚡ XBEC-04EU-EPRM | ⚡ XBEC-04EU-EIRM |
|---------------|-------------------------------|-------------------------------|
| KOD | 9890.XBC04.EP | 9890.XBC04.E1 |
| MODEL | Plus Electric | One Electric |
| FREKANS | 50 / 60 Hz. | 50 / 60 Hz. |
| GERİLİM | 380-415 V - 3N / 220-240 V 1N | 380-415 V - 3N / 220-240 V 1N |
| ELEKTRİK GÜCÜ | 10,6 kW | 7,4 kW |
| GAZ GÜCÜ | - | - |
| EBATLAR | 860 x 957 x 675 mm | 860 x 957 x 675 mm |
| TEPSİ EBADI | 460x330 mm | 460x330 mm |
| KAPASİTE | 4 TEPSİ | 4 TEPSİ |
| AĞIRLIK | 95 kg | 90 kg |
| FİYAT | | |

⚡ XBC06-EU-EPRM UNOX BAKERTOP



| TİP | ⚡ XBEC-06EU-EPRM | ⚡ XBEC-06EU-GPRM | ⚡ XBEC-06EU-EIRM |
|---------------|-------------------------------|------------------------|-------------------------------|
| KOD | 9890.XBC06.EP | 9890.XBC06.GP | 9890.XBC06.E1 |
| MODEL | Plus Electric | Plus Gas | One Electric |
| FREKANS | 50 / 60 Hz. | 50 / 60 Hz. | 50 / 60 Hz. |
| GERİLİM | 380-415 V - 3N / 220-240 V 1N | 220-240V-1N | 380-415 V - 3N / 220-240 V 1N |
| ELEKTRİK GÜCÜ | 14 kW | 1 kW | 10,1 kW |
| GAZ GÜCÜ | - | G20-G25-G30-G31 / 19kW | - |
| EBATLAR | 860 x 967 x 842 mm | 860 x 967 x 842 mm | 860 x 967 x 842 mm |
| TEPSİ EBADI | 600 x 400 mm | 600 x 400 mm | 600 x 400 mm |
| KAPASİTE | 6 TEPSİ | 6 TEPSİ | 6 TEPSİ |
| AĞIRLIK | 112 kg | 110 kg | 103 kg |
| FİYAT | | | |

⚡ XBC10-EU-EPRM UNOX BAKERTOP




| TİP | ⚡ XBEC-10EU-EPRM | ⚡ XBEC-10EU-GPRM | ⚡ XBEC-10EU-EIRM |
|---------------|-------------------------------|--------------------------|-------------------------------|
| KOD | 9890.XBC10.EP | 9890.XBC10.GP | 9890.XBC10.E1 |
| MODEL | Plus Electric | Plus Gas | One Electric |
| FREKANS | 50 / 60 Hz. | 50 / 60 Hz. | 50 / 60 Hz. |
| GERİLİM | 380-415 V - 3N / 220-240 V 1N | 220-240 V-1N | 380-415 V - 3N / 220-240 V 1N |
| ELEKTRİK GÜCÜ | 21,3 kW | 1,4 kW | 14,9 kW |
| GAZ GÜCÜ | - | G20,G25,G30,G31,22,25 kW | - |
| EBATLAR | 860 x 957 x 1162 mm | 860 x 967 x 1112 mm | 860 x 967 x 1162 mm |
| TEPSİ EBADI | 600 x 400 mm | 600 x 400 mm | 600 x 400 mm |
| KAPASİTE | 10 TEPSİ | 10 TEPSİ | 10 TEPSİ |
| AĞIRLIK | 148 kg | 163 kg | 136 kg |
| FİYAT | | | |

Bakertop Plus & One Kombi Fırın 


 **XEBL16-EU-EPRS**
UNOX BAKERTOP



| TİP |  XEBL-16-EU-YPRS |  XEBL-16EU-GPRS |  XEBL-16EU-EIRS |
|---------------|---|--|--|
| KOD | 9890.XBC16.EP | 9890.XBC16.GP | 9890.XBC16.E1 |
| MODEL | Plus Electric | Plus Gas | One Electric |
| FREKANS | 50 / 60 Hz. | 50 / 60 Hz. | 50 / 60 Hz. |
| GERİLİM | 380-415 V - 3N / 220-240 V 1N | 220-240 V-1N | 380-415 V-3N / 220-240V 1N |
| ELEKTRİK GÜCÜ | 38,5 kW | 2,5 kW | 29,3 kW |
| GAZ GÜCÜ | - | G20-G25-G30-G31 / 48 kW | - |
| EBATLAR | 882 x 925 x 1875 mm | 892 x 925 x 1875 mm | 882 x 925 x 1875 mm |
| TEPSİ EBADI | 600 x 400 mm | 600 x 400 mm | 600 x 400 mm |
| KAPASİTE | 16 TEPSİ | 16 TEPSİ | 16 TEPSİ |
| AĞIRLIK | 292 kg | 309 kg | 262 kg |
| FİYAT | | | |


 **XEFT-06-EU-ELRV**
UNOX BAKERLUX



| TİP |  XEFT-06EU-ELRV / LED |
|---------------|--|
| KOD | 9890.XEFT06.EU |
| MODEL | Dynamic Electric |
| FREKANS | 50 / 60 Hz. |
| GERİLİM | 400V - 3N |
| ELEKTRİK GÜCÜ | 10,3 kW |
| GAZ GÜCÜ | - |
| EBATLAR | 800 x 829 x 682 mm |
| TEPSİ EBADI | 600 x 400 mm |
| KAPASİTE | 6 TEPSİ |
| AĞIRLIK | 96 kg |
| FİYAT | |

 **XEFT-10-EU-ELRV**
UNOX BAKERLUX



| TİP |  XEFT-10EU-ELRV / LED |
|---------------|--|
| KOD | 9890.XEFT10.EU |
| MODEL | Dynamic Electric |
| FREKANS | 50 / 60 Hz. |
| GERİLİM | 400V - 3N |
| ELEKTRİK GÜCÜ | 15,5 kW |
| GAZ GÜCÜ | - |
| EBATLAR | 800 x 829 x 952 mm |
| TEPSİ EBADI | 600 X 400 mm |
| KAPASİTE | 10 TEPSİ |
| AĞIRLIK | 96 kg |
| FİYAT | |



Cheftop Plus & One Kombi Fırın

**XEVC-0511-EPRM**

UNOX CHEFTOP



| TİP | XEVC-0511-EPRM | XEVC-0511-GPRM | XEVC-0511-EIRM |
|---------------|------------------------------|------------------------|------------------------------|
| KOD | 9890.X0511.EP | 9890.X0511.EG | 9890.X0511.E1 |
| MODEL | Plus Electric | Plus Gas | One Electric |
| FREKANS | 50 / 60 Hz. | 50 / 60 Hz. | 50 / 60 Hz. |
| GERİLİM | 380-415 V - 3N /220-240 V 1N | 220+240 V-1N | 380-415 V - 3N /220-240 V 1N |
| ELEKTRİK GÜCÜ | 9.3 kW | 0,6 kW | 9,9 kW |
| GAZ GÜCÜ | - | G20-G25-G30-G31 / 15kW | - |
| EBATLAR | 750 x 773 x 675 mm | 750 x 783 x 675 mm | 750 x 783 x 675 mm |
| TEPSİ EBADI | GN 1/1 | GN 1/1 | GN 1/1 |
| KAPASİTE | 5 TEPSİ | 5 TEPSİ | 5 TEPSİ |
| AĞIRLIK | 70 kg | 83 kg | 66 kg |
| FİYAT | | | |

**X0711.EP**

UNOX CHEFTOP



| TİP | XEVC-0711-EPRM | XEVC-0711-GPRM | XEVC-0711-EIRM |
|---------------|------------------------------|------------------------|------------------------------|
| KOD | 9890.X0711.EP | 9890.X0711.EG | 9890.X0711.E1 |
| MODEL | Plus Electric | Plus Gas | One Electric |
| FREKANS | 50 / 60 Hz. | 50 / 60 Hz. | 50 / 60 Hz. |
| GERİLİM | 380-415 V - 3N /220-240 V 1N | 220-240 V-1N | 380-415 V - 3N /220-240 V 1N |
| ELEKTRİK GÜCÜ | 11,7 kW | 1 kW | 11,7 kW |
| GAZ GÜCÜ | - | G20-G25-G30-G31 / 19kW | - |
| EBATLAR | 750 x 773 x 843 mm | 750 x 773 x 843 mm | 750 x 783 x 843 mm |
| TEPSİ EBADI | GN 1/1 | GN 1/1 | GN 1/1 |
| KAPASİTE | 7 TEPSİ | 7 TEPSİ | 7 TEPSİ |
| AĞIRLIK | 85 kg | 104 kg | 82 kg |
| FİYAT | | | |

**XEVC-1011-EPRM**




UNOX CHEFTOP



| TİP | XEVC-1011-EPRM | XEVC-1011-GPRM | XEVC-1011-EIRM |
|---------------|------------------------------|------------------------|------------------------------|
| KOD | 9890.X1011.EP | 9890.X1011.EG | 9890.X1011.E1 |
| MODEL | Plus Electric | Plus Gas | One Electric |
| FREKANS | 50 / 60 Hz. | 50 / 60 Hz. | 50 / 60 Hz. |
| GERİLİM | 380-415 V - 3N /220-240 V 1N | 220-240 V-1N | 380-415 V - 3N /220-240 V 1N |
| ELEKTRİK GÜCÜ | 11,7 kW | 1 kW | 18,5 kW |
| GAZ GÜCÜ | - | G20-G25-G30-G31 / 22kW | - |
| EBATLAR | 750 x 783 x 1010 mm | 750 x 783 x 1010 mm | 750 x 783 x 1010 mm |
| TEPSİ EBADI | GN 1/1 | GN 1/1 | GN 1/1 |
| KAPASİTE | 10 TEPSİ | 10 TEPSİ | 10 TEPSİ |
| AĞIRLIK | 98 kg | 117 kg | 95 kg |
| FİYAT | | | |



Cheftop Plus & One Kombi Fırın 

 **XEVL2011-YPRS**
UNOX CHEFTOP

| TİP |  XEVL-2011-YPRS |  XEVL-2011-GPRS |  XEVL-2011-EIRS |
|---------------|--|--|--|
| KOD | 9890.X2011.EP | 9890.X2011.EG | 9890.X2011.E1 |
| MODEL | Plus Electric | Plus Gas | One Electric |
| FREKANS | 50 / 60 Hz. | 50 / 60 Hz. | 50 / 60 Hz. |
| GERİLİM | 380-415 V - 3N /220-240 V 1N | 220-240 V-1N | 380-415 V - 3N /220-240 V 1N |
| ELEKTRİK GÜCÜ | 38,5kW | 2,5 kW | 29,3 kW |
| GAZ GÜCÜ | - | G20-G25-G30-G31 / 48 kW | - |
| EBATLAR | 892 x 925 x 1875 mm | 892 x 925 x 1875 mm | 892 x 925 x 1875 mm |
| TEPSİ EBADI | GN 1/1 | GN 1/1 | GN 1/1 |
| KAPASİTE | 20 TEPSİ | 20 TEPSİ | 20 TEPSİ |
| AĞIRLIK | 292 kg | 309 kg | 262 kg |
| FİYAT | | | |





 **XEVC-1021-EPRM**
UNOX CHEFTOP

| TİP |  XEVC-1021-EPRM |  XEVC-1021-GPRM |
|---------------|--|--|
| KOD | 9890.X1021.EP | 9890.X1021.EG |
| MODEL | Plus Electric | Plus Gas |
| FREKANS | 50 / 60 Hz. | 50 / 60 Hz. |
| GERİLİM | 380-415 V - 3N /220-240 V 1N | 220 V-1N |
| ELEKTRİK GÜCÜ | 31 kW | 1,4 kW |
| GAZ GÜCÜ | - | G20-G25-G30-G31 / 42 kW |
| EBATLAR | 860 x 1145 x 1162 mm | 860 x 1145 x 1162 mm |
| TEPSİ EBADI | GN 2/1 | GN 2/1 |
| KAPASİTE | 10 TEPSİ | 10 TEPSİ |
| AĞIRLIK | 170 kg | 183 kg |
| FİYAT | | |



 **XEVL-2021-YPRS**
UNOX CHEFTOP

| TİP |  XEVL-2021-YPRS |  XEVL-2021-GPRS |
|---------------|--|--|
| KOD | 9890.X2021.EP | 9890.X2021.EG |
| MODEL | Plus Electric | Plus Gas |
| FREKANS | 50 / 60 Hz. | 50 / 60 Hz. |
| GERİLİM | 380-415 V - 3N /220-240 V 1N | 220-240 V-1N |
| ELEKTRİK GÜCÜ | 65 kW | 2,6 kW |
| GAZ GÜCÜ | - | G20-G25-G30-G31 / 75 kW |
| EBATLAR | 892 x 1164 x 1875 mm | 882 x 1207 x 1866 mm |
| TEPSİ EBADI | GN 2/1 | GN 2/1 |
| KAPASİTE | 20 TEPSİ | 20 TEPSİ |
| AĞIRLIK | 339 kg | 363 kg |
| FİYAT | | |





Taş Tabanlı Fırın / Hızlı Pişirme Fırını / Davlumbazlar

**XEBDC-02EU-D**

UNOX TAŞ TABANLI FIRIN



| TİP | XEBDC-01EU-D | XEBDC-02EU-D |
|---------------|--------------------|--------------------|
| KOD | 9890.XBC01.EU | 9890.XBC02.EU |
| MODEL | integrated control | integrated control |
| FREKANS | 50 / 60 Hz. | 50 / 60 Hz. |
| GERİLİM | 230 V 1N | 400 V 1N |
| ELEKTRİK GÜCÜ | 2,7 kW | 11,7 kW |
| GAZ GÜCÜ | - | - |
| EBATLAR | 860 x 800 x 400 mm | 860 x 800 x 400 mm |
| TEPSİ EBADI | 600 x 400 | 600 x 400 |
| KAPASİTE | 1 TEPSİ | 1 TEPSİ |
| AĞIRLIK | 62 kg | 78 kg |
| FİYAT | | |

**XESW-03HS-EDDN**

UNOX HIZLI PİŞİRME FIRINI



| TİP | XESW-03HS-EDDN |
|---------------|--------------------|
| KOD | 9890.XESW03.HS |
| MODEL | - |
| FREKANS | 50 Hz. |
| GERİLİM | 380-415 3N |
| ELEKTRİK GÜCÜ | 3,35 kW |
| GAZ GÜCÜ | - |
| EBATLAR | 600 x 797 x 541 mm |
| TEPSİ EBADI | 450 x 330 |
| KAPASİTE | 13 TEPSİ |
| AĞIRLIK | 88 kg |
| FİYAT | |

**XEBHC-HCEU**

DAVLUMBAZ



| TİP | EEHC | XEBHC-HCEU |
|---------------|---------------------------|---------------------------|
| KOD | 9885.EEHC.00 | 9885.XEBHC.HCEU |
| FREKANS | 50 / 60 Hz. | 50 / 60 Hz. |
| GERİLİM | 220-240V 1N | 220-240V 1N |
| ELEKTRİK GÜCÜ | 0,1 kW | 0,1 kW |
| EBATLAR | 535 x 818 x 343 mm | 860 x 1145 x 240 mm |
| HAVA AKIŞI | 310-390 m ³ /h | 310-390 m ³ /h |
| AĞIRLIK | 20 kg | 25 kg |
| FİYAT | | |

Pizza Fırınları



| KOD | MODEL | KAPASİTE | EBATLAR | İÇ EBATLAR | GÜÇ | SICAKLIK | AĞIRLIK | FİYAT |
|--------------------------------------|-------|----------------------|------------------|------------|--------------------------------|-----------|---------|-------|
| (4) TEK KATLI PİZZA FIRINI | | | | | | | | |
| 8890.P5050.01 | ELEKT | 4 Pizza (25 cm) | 800x720x400 mm | 500x500 mm | 230 - 400 V 4Kw (2x2000 W) | 85-450 °C | 46 kg | |
| (4+4) ÇİFT KATLI PİZZA FIRINI | | | | | | | | |
| 8890.P5050.02 | ELEKT | 4x4 Pizza (25 cm) | 800x720x500 mm | 500x500 mm | 230 - 400 V 8Kw (3x2000 W) | 85-450 °C | 65 kg | |
| (5) TEK KATLI PİZZA FIRINI | | | | | | | | |
| 8890.P6262.01 | ELEKT | 5 Pizza (25 cm) | 920x820x440 mm | 620x620 mm | 230 - 400 V 5Kw (4x1250 W) | 85-450 °C | 65 kg | |
| (5+5) ÇİFT KATLI PİZZA FIRINI | | | | | | | | |
| 8890.P6262.02 | ELEKT | 5x5 Pizza (25 cm) | 920x820x780 mm | 620x620 mm | 230 - 400 V 10Kw (8x1250 W) | 85-450 °C | 115 kg | |
| (6) TEK KATLI PİZZA FIRINI | | | | | | | | |
| 8890.P6262.01 | ELEKT | 6 Pizza (30 cm) | 1220x820x440 mm | 920x620 mm | 380 - 400 V 6Kw (6x1000 W) | 85-450 °C | 85 kg | |
| (6+6) ÇİFT KATLI PİZZA FIRINI | | | | | | | | |
| 8890.P6262.02 | ELEKT | 6+6 Pizza (30 cm) | 1220x820x780 mm | 920x620 mm | 380 - 400 V 12Kw (12x1000W) | 85-450 °C | 145 kg | |
| (9) TEK KATLI PİZZA FIRINI | | | | | | | | |
| 8890.P9292.01 | ELEKT | 9 Pizza (30 cm) | 1220x1140x440 mm | 920x920 mm | 380 - 400 V 8Kw (8x1000 W) | 85-450 °C | 110 kg | |
| (9+9) ÇİFT KATLI PİZZA FIRINI | | | | | | | | |
| 8890.P9292.02 | ELEKT | 9+9 Pizza (30 cm) | 1220x1140x780 mm | 920x920 mm | 380 - 400 V 16Kw (16x1000W) | 85-450 °C | 190 kg | |

Pide Lahmacun Pizza Fırınları

MAYALAMA KABİNLİ
PİDE LAHMACUN PİZZA FIRINI

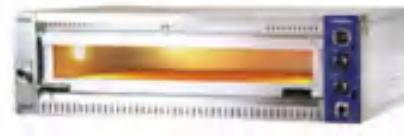
| | |
|--------------------------|------------------|
| KOD | 8890.10570.M3 |
| DIŞ EBAT | 135 x 95 x 1840 |
| İÇ EBAT (TEK KAT) | 1050 x 700 x 140 |
| KAT SAYISI | 3 |
| MAYALA KABİNİ KAPASİTESİ | 6 pizza Ø 34 cm |
| MAYALA KABİNİ GÜCÜ | 3 kW |
| MAYALA KABİNİ GERİLİMİ | 220-240 V 50 Hz |
| TOPLAM GÜÇ | 28.5 kW |
| GERİLİM | 400 V 3 F+N |
| AĞIRLIK | 340 kg. |
| FİYAT | |

TEZGAHLI PİDE LAHMACUN
PİZZA FIRINI

| | |
|--------------------|-------------------|
| KOD | 8890.10570.DE |
| DIŞ EBAT | 1350 x 950 x 1660 |
| İÇ EBAT (TEK KAT) | 1050 x 700 x 140 |
| KAT SAYISI | 2 |
| TEK KAT KAPASİTESİ | 6 pizza Ø 34 cm |
| TOPLAM GÜÇ | 18kW |
| GERİLİM | 400 V 3 F+N |
| AĞIRLIK | 230 kg. |
| FİYAT | |

TEZGAHLI PİDE LAHMACUN
PİZZA FIRINI

| | |
|--------------------|------------------|
| KOD | 8890.10570.01 |
| DIŞ EBAT | 1350 x 950 x 148 |
| İÇ EBAT (TEK KAT) | 1050 x 700 x 140 |
| KAT SAYISI | 1 |
| TEK KAT KAPASİTESİ | 6 pizza Ø 34 cm |
| TOPLAM GÜÇ | 9.5 kW |
| GERİLİM | 400 V 3 F+N |
| AĞIRLIK | 155 kg. |
| FİYAT | |

PİDE LAHMACUN
PİZZA FIRINI

| | |
|--------------------|------------------|
| KOD | 8890.10570.00 |
| DIŞ EBAT | 1350 x 950 x 380 |
| İÇ EBAT (TEK KAT) | 1050 x 700 x 140 |
| KAT SAYISI | 1 |
| TEK KAT KAPASİTESİ | 6 pizza Ø 34 cm |
| TOPLAM GÜÇ | 9.5 kW |
| GERİLİM | 400 V 3 F+N |
| AĞIRLIK | 90 kg. |
| FİYAT | |

Mayalama Dolapları



OMD 9898
MAYALAMA DOLABI

CE



| KOD | TİP | G | D | Y | MODEL | GÜÇ | KAPASİTE | SICAKLIK | TEPSİ EBADI | FİYAT |
|---------------|----------|-----|-----|-----|-------|---------|----------|-----------|--------------|-------|
| 7868.98987.MD | OMD 9898 | 982 | 987 | 730 | ELEKT | 1,75 kW | 12 TEPSİ | 30°C-65°C | 400 x 600 mm | |



OBA 70182 MD
MAYALAMA DOLABI

CE



| KOD | TİP | G | D | Y | MODEL | GÜÇ | KAPASİTE | SICAKLIK | TEPSİ EBADI | FİYAT |
|---------------|--------------|-----|-----|------|-------|------|----------|-----------|--------------|-------|
| 7919.70182.MD | OBA 70182 MD | 910 | 827 | 1816 | ELEKT | 2 kW | 22 TEPSİ | 30°C-80°C | 400 x 600 mm | |

Konveyörlü Pide ve Lahmacun Fırınları ve Kuzu Fırınları

Microişlemci kontrollü, programlanabilir pişirme sistemi ve program hafızalama özelliği ile pişirilerek ürünler aynı standartta ve hızlı olarak elde edilir. Lahmacun, pide ürünlerin pişirilmesinde kullanılmaktadır.



| EBATLAR | | | | |
|--------------------------------|---------------|----------------|----------------|----------------|
| KOD | 8890.OF800.52 | 8890.OF130.0L | 8890.OF130.LD | 8890.OF190.0L |
| FIRIN GENİŞLİĞİ | 925 mm | 1020 mm | 1020 mm | 1020 mm |
| ŞASE + FIRIN YÜKSEKLİĞİ | 1232 mm | 1232 mm | 1232 mm | 1232 mm |
| ŞASE YÜKSEKLİĞİ | 922 mm | 922 mm | 922 mm | 922 mm |
| PIŞIRMA YÜKSEKLİĞİ | 825 mm | 1300 mm | 1300 mm | 1925 mm |
| TOPLAM UZUNLUK | 1850 mm | 2400 mm | 2400 mm | 3020 mm |
| MAKİNE YÜKSEKLİĞİ | 310 mm | 310 mm | 310 mm | 310 mm |
| BANT GENİŞLİĞİ | 520 mm | 520 mm | 250 mm-250 mm | 520 mm |
| GÜÇ TÜKETİMİ VE DİĞER DETAYLAR | | | | |
| AĞIRLIK | - | - | - | - |
| TOPLAM GÜÇ | 14 kW | 21 kW | 21 kW | 25 kW |
| GERİLİM | 380V / 50Hz | 380V / 50Hz | 380V / 50Hz | 380V / 50Hz |
| GÜÇ SARFIYATI | 5-6 kw/h | 8-10 kw/h | 8-10 kw/h | 10- 12 kw/h |
| KAPASİTE | 160-180 Adet | 300 - 350 Adet | 300 - 350 Adet | 450 - 500 Adet |
| FİYAT | | | | |



OTKFGE 12090 KUZU FIRINI



| KOD | | TİP | G | D | Y | İÇ EBAT | | | GAZ GÜCÜ | ELEKTRİK GÜCÜ | GERİLİM | AĞIRLIK | FİYAT |
|---------------|---|--------------|------|-----|------|---------|-----|-----|-----------|---------------|---------------------|---------|-------|
| | | | | | | G | D | Y | | | | | |
| 7890.12908.54 | ⚡ | OTKFGE 12090 | 1200 | 900 | 836 | 947 | 690 | 500 | 13 kW | 3.43 kW | 230V / NPE 50-60 Hz | 139 kg | |
| 7890.12901.55 | ⚡ | OTKFGE 12090 | 1200 | 900 | 1561 | 947 | 690 | 500 | 2 x 13 kW | 2 x 3.43 kW | 230V / NPE 50-60 Hz | 278 kg | |
| 7890.12908.52 | ⚡ | OTKFGE 12090 | 1200 | 900 | 836 | 947 | 690 | 500 | - | 12 kW | 400V / NPE 50-60 Hz | 139 kg | |
| 7890.12901.51 | ⚡ | OTKFGE 12090 | 1200 | 900 | 1561 | 947 | 690 | 500 | - | 12 kW | 400V / NPE 50-60 Hz | 278 kg | |

Çok Amaçlı Fırınlar

⚡ MAYALAMA KABİNLİ ÇOK AMAÇLI FIRINLAR

| KOD | ⚡ 8890.MT120.02 | ⚡ 8890.MT120.03 |
|------------------------|---------------------|---------------------|
| DIŞ EBATLAR | 1660x1020x1850 mm | 1660x1020x2050 mm |
| İÇ ÖLÇÜLER (TEK KAT) | 1240 x 840 x 180 mm | 1240 x 840 x 180 mm |
| KAT SAYISI | 2 | 3 |
| KAPASİTESİ (TEK KAT) | 4 TEPŞİ | 4 TEPŞİ |
| TEPŞİ ÖLÇÜSÜ | 400 x 600 mm | 400 x 600 mm |
| MAYALAMA KAPASİTESİ | 21 TEPŞİ | 15 TEPŞİ |
| MAYALAMA TEPŞİ ÖLÇÜSÜ | 400 x 800 mm | 400 x 800 mm |
| MAYALAMA KABİNİ GÜCÜ | 3 kW. | 3 kW. |
| MAYALAMA KAB. GERİLİMİ | 220-240 V 50 Hz. | 220-240 V 50 Hz. |
| TOPLAM GÜÇ | 21 kW. (10.5 x 2) | 31.5 kW. (10.5 x 3) |
| TOPLAM GERİLİM | 400 V 3F+N | 400 V 3F+N |
| AĞIRLIK | 385 kg. | 660 kg. |
| FİYAT | | |



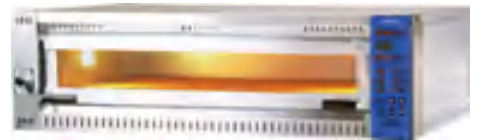
⚡ TEZGAHLI ÇOK AMAÇLI FIRINLAR

| KOD | ⚡ 8890.MD120.01 | ⚡ 8890.MD120.02 |
|----------------------|---------------------|---------------------|
| DIŞ EBATLAR | 1660x1020x1850 mm | 1660x1020x1850 mm |
| İÇ ÖLÇÜLER (TEK KAT) | 1240 x 840 x 180 mm | 1240 x 840 x 180 mm |
| KAT SAYISI | 1 | 2 |
| KAPASİTESİ (TEK KAT) | 4 TEPŞİ | 4 TEPŞİ |
| TEPŞİ ÖLÇÜSÜ | 400 x 60 mm | 400 x 600 mm |
| TOPLAM GÜÇ | 10.5 kW. | 21 kW. (10.5 x 2) |
| TOPLAM GERİLİM | 400 V 3F+N | 400 V 3F+N |
| AĞIRLIK | 290 kg. | 455 kg. |
| FİYAT | | |



⚡ ÇOK AMAÇLI FIRINLAR

| KOD | ⚡ 8890.ME120.01 | ⚡ 8890.ME800.01 |
|----------------------|---------------------|--------------------|
| DIŞ EBATLAR | 1660x1020x400 mm | 1260x1020x400 mm |
| İÇ ÖLÇÜLER (TEK KAT) | 1240 x 840 x 180 mm | 840 x 840 x 180 mm |
| KAT SAYISI | 1 | 1 |
| KAPASİTESİ (TEK KAT) | 4 TEPŞİ | 2 TEPŞİ |
| TEPŞİ ÖLÇÜSÜ | 40 x 60 | 40 x 60 |
| TOPLAM GÜÇ | 10.5 kW. | 7.5 kW. |
| TOPLAM GERİLİM | 400 V 3F+N | 400 V 3F+N |
| AĞIRLIK | 170 kg. | 160 kg. |
| FİYAT | | |



| OPSİYONEL | |
|---------------|---------------------------------|
| 8899.000MB.00 | Tek kat için buhar sistemi |
| 8899.000KT.00 | Tek kat için komple taş sistemi |

Taş Fırınlar & Mikrodalga Fırınlar



TAŞ FIRINLAR

| KOD | | FIRIN DIŞ ÇAPI | PİŞİRME TAŞI ÇAPI | FİYAT |
|--------------------|---|----------------|-------------------|-------|
| 8890.MAXNG.100 | ⚡ | 1550 mm | 1000 mm | |
| 8890.MAXNG.120 | ⚡ | 1750 mm | 1200 mm | |
| 8890.MAXNG150 | ⚡ | 2050 mm | 1500 mm | |
| 8890.ROTELECMAX100 | ⚡ | 1550 mm | 1000 mm | |
| 8890.ROTELECMAX120 | ⚡ | 1750 mm | 1200 mm | |
| 8890.ROTELECMAX150 | ⚡ | 2050 mm | 1500 mm | |



ÖZTİRYAKİLER MİKRODALGA FIRIN

| KOD | | TİP | G | D | Y | GÜÇ | KAPASİTE | FİYAT |
|---------------|---|--------------|-----|-----|-----|--------|----------|-------|
| 9890.D90D2.30 | ⚡ | ÖZTİRYAKİLER | 483 | 396 | 281 | 1400 W | 23 lt. | |

MENUMASTER® Commercial



⚡ RMS 510 TS MİKRODALGA FIRIN

| KOD | | TİP | G | D | Y | GÜÇ | KAPASİTE | FİYAT |
|----------------|---|------------|-----|-----|-----|------|----------|-------|
| 9891.RMS51.0TS | ⚡ | RMS 510 TS | 508 | 409 | 311 | 1 kW | 23 lt. | |

MENUMASTER® Commercial



⚡ RFS 518 TS MİKRODALGA FIRIN

| KOD | | TİP | G | D | Y | GÜÇ | KAPASİTE | FİYAT |
|----------------|---|------------|-----|-----|-----|--------|----------|-------|
| 9891.RFS51.8TS | ⚡ | RFS 518 TS | 551 | 330 | 365 | 1,8 kW | 34 lt. | |





YARDIMCI PIŞİRİCİLER


| | |
|--|--------|
| Gazlı Kuzineler | 79 |
| Gazlı-Elektrikli Set Üstü Ocaklar | 80 |
| Fritözler | 81-82 |
| İndüksiyonlu Ocaklar | 83 |
| Gazlı - Elektrikli Yer Ocakları | 84-85 |
| Ekmek Kızartma Makinesi | 86 |
| Griller & Tost Makineleri | 87 |
| Waffle Makineleri | 88 |
| Salamanderler | 89 |
| Krep Makineleri | 90 |
| Katı Yakıtlı Izgaralar | 91 |
| Piliç Çevirme Makineleri ve Hamburger İstif Rafı | 92 |
| Aksesuarlar ve Gaz Sarfiyatları | 93 |
| Gemi Mutfağı | 94-95 |
| Döner Makineleri | 96-105 |
| Şiş Kebaplar | 106 |

**OKFG 9073**

GAZLI KUZİNE

  CE-1783

- Üst ocaklar 6 brülörlüdür. Fırın bölümü opsiyonel olarak elektrikli statik fırın veya gazlı statik fırın olarak tercih edilebilir.
- Gazlı fırınlarda piezo çakmaklı ateşleme mevcuttur.
- Gazlı açık ocaklar ve gazlı fırınlarda emniyet tertibatlı gaz muslukları ve alev denetleme için termokupul kullanılmaktadır.
- Tüm kuzine ve set üstü ocaklarda pres baskı yöntemi ile özel kalıplar kullanılarak üretilmiş monoblok üst tablalar mevcuttur. Üst tabladaki yuvarlatılmış köşeler dayanıklılığı arttırmakta ve temizlik kolaylığı sağlamaktadır.
- Özel tasarlanmış brülörler, yüksek güç, yüksek yanma verimi ve düşük gaz emisyon değerlerine sahiptir.
- Fırın brülörlerindeki pilot alev sistemi sayesinde cihazları hızlı ve kolay kullanma imkanı sağlanmıştır.
- Termostatik gaz valfi ile gazlı fırının iç sıcaklığı 100-300 °C arasında kontrol edilebilmektedir.
- Fırın içi AISI 430 paslanmaz çelikten üretilmiştir. Fırın içinde çıkarılabilir kızaklar 3 farklı fırın raf seviyesinde pişirmeye olanak sağlamaktadır.
- Fırın izolasyonunu arttırmak için ağır şartlara dayanıklı ve ergonomik yapıda tutma kulbu bulunan paslanmaz çelikten imal edilmiş fırın kapısı kullanılmıştır.
- Paslanmaz çelik mikro delikli fırın brülörü maksimum verim sağlamak ve fırın sıcaklığını hızlı bir şekilde arttırmaktadır.
- Kuzinelerde GN 2/1 ölçüsünde fırın kullanılabildiği gibi opsiyonel olarak 1060x550x275 iç ölçüsüne sahip olan büyük fırın yapılabilmektedir.
- Her ocak brülöründe tencere veya tavalara ocak üstüne koymaya yarayan pik döküm mevcuttur.

| KOD | | TİP | G | D | Y | GÜÇ | FIRIN SICAKLIĞI | BRÜLÖR GÜCÜ | m ³ | TOPLAM GÜÇ | FİYAT |
|---------------|---|-----------|-----|-----|-----|--------|-----------------|-------------|----------------|------------|-------|
| 7865.90739.10 |  | OKFG 9073 | 900 | 730 | 885 | 7.2 kW | 100 - 300 °C | 4.3 x 6 kW | - | 33 kW | |

**OKFG 12055**

GAZLI KUZİNE

  CE-1783

- Üst ocaklar 3 brülörlüdür. Fırın bölümü opsiyonel olarak elektrikli statik fırın veya gazlı statik fırın olarak tercih edilebilir.
- Gazlı fırınlarda piezo çakmaklı ateşleme mevcuttur.
- Gazlı açık ocaklar ve gazlı fırınlarda emniyet tertibatlı gaz muslukları ve alev denetleme için termokupul kullanılmaktadır.
- Tüm kuzine ve set üstü ocaklarda monoblok üst tablalar mevcuttur. Üst tabladaki yuvarlatılmış köşeler dayanıklılığı arttırmakta ve temizlik kolaylığı sağlamaktadır.
- Özel tasarlanmış brülörler, yüksek güç, yüksek yanma verimi ve düşük gaz emisyon değerlerine sahiptir.
- Fırın brülörlerindeki pilot alev sistemi sayesinde cihazları hızlı ve kolay kullanma imkanı sağlanmıştır.
- Termostatik gaz valfi ile gazlı fırının iç sıcaklığı 100-300 °C arasında kontrol edilebilmektedir.
- Fırın içi AISI 430 paslanmaz çelikten üretilmiştir. Fırın içinde çıkarılabilir kızaklar 3 farklı fırın raf seviyesinde pişirmeye olanak sağlamaktadır.
- Fırın izolasyonunu arttırmak için ağır şartlara dayanıklı ve ergonomik yapıda tutma kulbu bulunan paslanmaz çelikten imal edilmiş fırın kapısı kullanılmıştır.
- Paslanmaz çelik mikro delikli fırın brülörü maksimum verim sağlamak ve fırın sıcaklığını hızlı bir şekilde arttırmaktadır.
- Kuzinelerde GN 2/1 ölçüsünde fırın kullanılabildiği gibi opsiyonel olarak 1060x550x275 iç ölçüsüne sahip olan büyük fırın yapılabilmektedir.
- Her ocak brülöründe tencere veya tavalara ocak üstüne koymaya yarayan pik döküm mevcuttur.

| KOD | | TİP | G | D | Y | GÜÇ | FIRIN SICAKLIĞI | BRÜLÖR GÜCÜ | m ³ | TOPLAM GÜÇ | FİYAT |
|---------------|---|------------|------|-----|-----|------|-----------------|-------------|----------------|------------|-------|
| 7865.12558.10 |  | OKFG 12055 | 1200 | 550 | 850 | 5 kW | 100 - 300 °C | 5 x 3 kW | - | 20 kW | |

Gazlı-Elektrikli Set Üstü Ocaklar



OKFG 12055
GAZLI SETÜSTÜ OCAK

CE-1783



OSOEF 8090
ELEKTRİKLİ SET ÜSTÜ OCAK

CE ENEC



| KOD | TİP | G | D | Y | MODEL | GÜÇ | SICAKLIK | GERİLİM | m ³ | AĞIRLIK | FİYAT |
|---------------|--------------|-----|-----|-----|-------|--------------|----------|-----------------------|---------------------|---------|-------|
| 7865.80402.02 | OSOG 4075 PA | 750 | 400 | 120 | GAZ | 2x4=8 kW | - | - | 0.06 m ³ | 20 kg | |
| 7865.80402.26 | OSO 4075.1 | 750 | 400 | 120 | ELEKT | 2x2.6=5.2 kW | 450° | 400V / 3 NPE 50-60 Hz | 0.06 m ³ | 12 kg | |

2x2.6=5.2 kW



OSOG 4040 P
GAZLI SETÜSTÜ OCAK

CE-1783



OSO 4040.1
ELEKTRİKLİ SET ÜSTÜ OCAK

CE ENEC



| KOD | TİP | G | D | Y | MODEL | GÜÇ | SICAKLIK | GERİLİM | m ³ | AĞIRLIK | FİYAT |
|---------------|-------------|-----|-----|-----|------------|--------|----------|---------------------|---------------------|----------|-------|
| 7865.40402.01 | OSOG 4040 P | 400 | 400 | 145 | GAZ VENTİL | 4 kW | - | - | 0.03 m ³ | 11.45 kg | |
| 7865.40402.26 | OSO 4040.1 | 400 | 400 | 145 | ELEKT | 2.6 kW | 450° | 230V / NPE 50-60 Hz | 0.03 m ³ | 8 kg | |

2.6 kW

Fritözler

**OF 5**

GN 1/3 FRİTÖZ TAHLİYE VANASIZ

**OF 8**

GN 1/2 FRİTÖZ TAHLİYE VANASIZ

**OF 8 S**

GN 1/2 FRİTÖZ TAHLİYE VANASIZ

**OF 10 S**

GN 2/3 FRİTÖZ TAHLİYE VANASIZ



| KOD | | TİP | G | D | Y | MODEL | GÜÇ | SICAKLIK | GERİLİM | m ³ | KAPASİTE | FİYAT |
|---------------|--|--------|-----|-----|-----|-------|------|----------|----------------------|---------------------|----------|-------|
| 7856.GN130.05 | | OF 5 | 176 | 430 | 310 | ELEKT | 3 kW | 190° | 230V / NPE 50-60 Hz | 0.06 m ³ | 5 lt | |
| 7856.GN120.08 | | OF 8 | 265 | 430 | 310 | ELEKT | 3 kW | 190° | 230V / NPE 50-60 Hz | 0.09 m ³ | 8 lt | |
| 7856.GN12S.08 | | OF 8S | 265 | 430 | 310 | ELEKT | 6 kW | 190° | 400V / 3NPE 50-60 Hz | 0.09 m ³ | 8 lt | |
| 7856.GN23S.10 | | OF 10S | 350 | 420 | 370 | ELEKT | 9 kW | 190° | 230V / NPE 50-60 Hz | 0.10 m ³ | 10 lt | |



OF 8D

GN 2/1 ÇİFTLİ FRİTÖZ
TAHLİYE VANASIZ



OF 10DS

GN 2/3 FRİTÖZ TAHLİYE VANASIZ



| KOD | | TİP | G | D | Y | MODEL | GÜÇ | SICAKLIK | GERİLİM | m ³ | KAPASİTE | FİYAT |
|---------------|--|---------|-----|------|-----|-------|-------|----------|-----------------------|---------------------|----------|-------|
| 7856.EF8D0.08 | | OF 8D | 530 | 430 | 310 | ELEKT | 6 kW | 190° | 2x230V / NPE 50-60 Hz | 0.13 m ³ | 8+8 lt | |
| 7856.EF8DS.08 | | OF 8DS | 530 | 430 | 310 | ELEKT | 12 kW | 190° | 2x230V / NPE 50-60 Hz | 0.15 m ³ | 8+8 lt | |
| 7856.EF10D.S0 | | OF 10DS | 715 | 4320 | 370 | ELEKT | 18 kW | 190° | 2x230V / NPE 50-60 Hz | 0.20 m ³ | 10+10 lt | |

İndüksiyonlu Ocaklar

**BT350 KC**
SET ÜSTÜ İNDÜKSİYONLU OCAK

- Paslanmaz çelik gövde
- Dokunmatik kontrol
- Zamanlayıcı, LED ekran(0-180 dakika)
- 1-10 Güç ayarı (500-3500W)
- 1-10 Sıcaklık ayarı
- Elektronik aşırı ısınma koruması

| KOD | TİP | G | D | Y | GÜÇ | GERİLİM | FİYAT |
|----------------|----------|-----|-----|-----|--------|------------------|-------|
| 9868.BT350 KCT | BT350 KC | 339 | 428 | 117 | 3.5 kW | 220-240V 50/60Hz | |

**BT350 T**
GÖMME İNDÜKSİYONLU OCAK

- Paslanmaz çelik gövde
- Düğmeli güç ayarı
- 1-10 Güç ayarı (500-3500W)
- 1-10 Sıcaklık ayarı

| KOD | TİP | G | D | Y | GÜÇ | GERİLİM | FİYAT |
|---------------|---------|-----|-----|-----|--------|------------------|-------|
| 9868.BT350 TO | BT350 T | 360 | 380 | 120 | 3.5 kW | 220-240V 50/60Hz | |

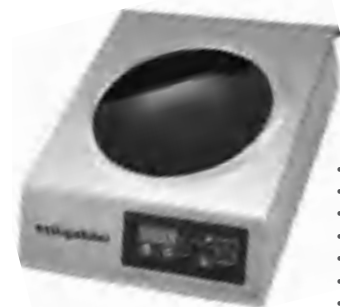
**BT200 T**
GÖMME İNDÜKSİYONLU OCAK

- Plastik gövde, dokunmatik kontrol
- Güvenlik kilidi
- Led ekranlı zamanlayıcı (0-180 minute)
- 1-10 Güç ayarı (500-2000W)
- 1-10 Sıcaklık ayarı
- Elektronik aşırı ısınma koruması

| KOD | TİP | G | D | Y | GÜÇ | GERİLİM | FİYAT |
|---------------|---------|-----|-----|----|------|------------------|-------|
| 9865.BT200.T1 | BT200 T | 302 | 372 | 77 | 2 kW | 220-240V 50/60Hz | |

**ET700 A**
GÖMME İNDÜKSİYONLU OCAK

| KOD | TİP | G | D | Y | GÜÇ | GERİLİM | FİYAT |
|---------------|---------|-----|-----|----|------|------------------|-------|
| 9868.ET700.A0 | ET700 A | 698 | 349 | 94 | 7 kW | 220-240V 50/60Hz | |

**BT350 KT**
SET ÜSTÜ İNDÜKSİYONLU OCAK

- Seramik wok
- Paslanmaz çelik gövde
- Dokunmatik kontrol
- Zamanlayıcı, LED ekran (0-180 dakika)
- 1-10 Güç ayarı (500-3500W)
- 1-10 Sıcaklık ayarı
- Elektronik aşırı ısınma koruması

| KOD | TİP | G | D | Y | GÜÇ | GERİLİM | FİYAT |
|-----------------|----------|-----|-----|-----|--------|------------------|-------|
| 9865.BT350.KCT1 | BT350 KT | 339 | 428 | 117 | 3.5 kW | 220-240V 50/60Hz | |

**APF 35**
GÖMME İNDÜKSİYONLU OCAK

- Seramik wok
- Paslanmaz çelik gövde
- Dokunmatik kontrol
- Zamanlayıcı, LED ekran (0-180 dakika)
- 1-10 Güç ayarı (500-3500W)
- 1-10 Sıcaklık ayarı
- Elektronik aşırı ısınma koruması

| KOD | TİP | G | D | Y | GÜÇ | GERİLİM | FİYAT |
|---------------|--------|-----|-----|-----|--------|------------------|-------|
| 9865.APF35.00 | APF 35 | 360 | 380 | 120 | 3.5 kW | 220-240V 50/60Hz | |

Gazlı - Elektrikli Yer Ocakları

OYOG 7070 PS
GAZLI YER OCAĞI



OYOG 7070 P
GAZLI YER OCAĞI



OYOG 6060 P
GAZLI YER OCAĞI



OYOG 5050 PS
GAZLI YER OCAĞI



OYOG 4040 P
GAZLI YER OCAĞI



- Paslanmaz çelik gövde
- Emniyet ventilli valf
- Kolay temizlenebilir
- Hijyenik
- LPG veya doğalgaza uyumlu
- Uzun ömürlü
- Sanayi tipi döküm
- Ergonomik dizayn

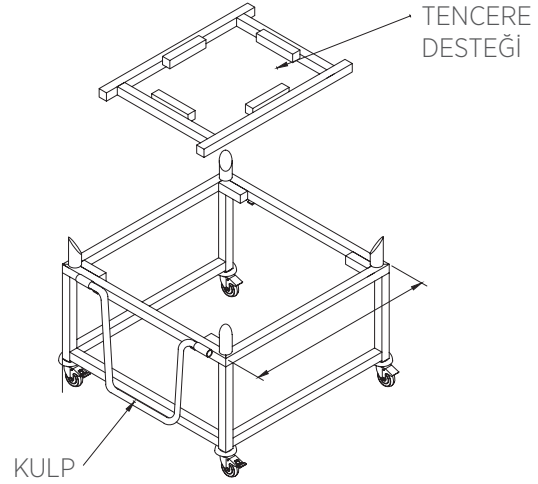
| KOD | | TİP | G | D | Y | MODEL | GÜÇ | m ³ | AĞIRLIK | FİYAT |
|---------------|---|--------------|-----|-----|-----|-------|--------------------------------|---------------------|---------|-------|
| 7865.70705.44 | 🔥 | OYOG 7070 PS | 850 | 700 | 500 | GAZ | Doğal Gaz: 32 kW LPG: 24 kW | 0.27 m ³ | 42 kg | |
| 7865.70705.21 | 🔥 | OYOG 7070 P | 700 | 700 | 500 | GAZ | 14 kW | 0.27 m ³ | 40 kg | |
| 7865.60605.21 | 🔥 | OYOG 6060 P | 600 | 600 | 500 | GAZ | 14 kW | 0.21 m ³ | 28 kg | |
| 7865.50505.22 | 🔥 | OYOG 5050 PS | 500 | 500 | 500 | GAZ | 10 kW | 0.09 m ³ | 18 kg | |
| 7865.40405.21 | 🔥 | OYOG 4040 P | 400 | 400 | 500 | GAZ | 4 kW | 0.09 m ³ | 18 kg | |



Gazlı - Elektrikli Yer Ocakları

**OYO 5555**

ELEKTRİKLİ YER OCAĞI



| KOD | TİP | G | D | Y | MODEL | GÜÇ | SICAKLIK | GERİLİM | m ³ | AĞIRLIK | FİYAT | |
|---------------|-----|----------|-----|-----|-------|--------------|----------|---------|-----------------|---------------------|-------|--|
| 7865.55555.01 | | OYO 5555 | 550 | 550 | 500 | ELEKT / Mono | 5 kW | 450° | 2x230V 50-60 Hz | 0.17 m ³ | 33 kg | |

40x40 cm = 5 kW

| KOD | TİP | G | D | Y | MODEL | m ³ | AĞIRLIK | FİYAT |
|---------------|-----|-----|-----|-----|-------|---------------------|---------|-------|
| 7959.95856.00 | | 900 | 900 | 585 | Mono | 0.17 m ³ | 33 kg | |

**OUV 4757**

BIÇAK STERİL DOLABI



- Paslanmaz çelik gövde ve çıkartılabilir sepet
- Ergonomik dizayn
- Kolay temizlenebilir
- Uzun ömürlü
- Mekanik zaman saati kapak açıldığında otomatik kapanır
- Kilitlenebilir

| KOD | TİP | G | D | Y | MODEL | GÜÇ | GERİLİM | KAPASİTE | m ³ | WEI. / POIDS NET | PRICE / PRIX PUBLIC HT | |
|------------------|-----|----------|-----|-----|-------|-------|----------|---------------------|----------------|---------------------|------------------------|--|
| 7912.N1.00014.00 | | OUV 4757 | 472 | 120 | 575 | ELEKT | 0.008 kW | 230V / NPE 50-60 Hz | 14 Bıçak | 0.05 m ³ | 6.3 kg | |

Ekmek Kızartma Makineleri



OEK - 425.01
KONVEYÖRLÜ
EKMEK KIZARTMA MAKİNESİ



OEK - 600
KONVEYÖRLÜ
EKMEK KIZARTMA MAKİNESİ



| KOD | | TİP | G | D | Y | MODEL | GÜÇ | GERİLİM | m ³ | AĞIRLIK | FİYAT |
|---------------|--|--------------|-----|-----|-----|-------|--------|---------------------|---------------------|-------------|-------|
| 7853.NM425.00 | | OEK - 425.01 | 450 | 368 | 350 | ELEKT | 2 kW | 230V / NPE 50-60 Hz | 0.11 m ³ | 19 (± 5) kg | |
| 7853.NM600.00 | | OEK - 600 | 450 | 500 | 350 | ELEKT | 2.6 kW | 230V / NPE 50-60 Hz | 0.12 m ³ | 19 (± 5) kg | |



**ÇEKMECELİ EKMEK &
YIYECEK ISITICISI**



| KOD | | G | D | Y | FİYAT |
|-------------|--|-----|-----|-----|-------|
| 8862.775759 | | 570 | 770 | 590 | |
| 8862.775733 | | 570 | 770 | 330 | |

Griller & Tost Makineleri

**IZG 7050**YARI DÜZ YARI OLUKLU
IZGARA

CE

**IZG 7050 02**YARI DÜZ
IZGARA

CE



| KOD | TİP | MODEL | EBATLAR | | | PIŞİRME YÜZEYİ EBADI | | GÜÇ | GERİLİM | AĞIRLIK | FİYAT | |
|---------------|-----|-------------|---------|-----|-----|----------------------|-----|-----|---------|---------------------|-------|--|
| | | | G | D | Y | G | D | | | | | |
| 8864.07050.00 | ⚡ | IZG 7050 | ELEKT | 720 | 550 | 260 | 700 | 500 | 5 kW | 230V/2 NPE 50/60 Hz | 32 kg | |
| 8864.07050.02 | ⚡ | IZG 7050 02 | ELEKT | 720 | 550 | 260 | 700 | 500 | 5 kW | 230V/2 NPE 50/60 Hz | 32 kg | |



| KOD | TİP | MODEL | EBATLAR | | | PIŞİRME YÜZEYİ EBADI | | GÜÇ | GERİLİM | AĞIRLIK | FİYAT | |
|---------------|-----|----------|---------|-----|-----|----------------------|-----|-----|---------|---------------------|-------|--|
| | | | G | D | Y | G | D | | | | | |
| 8850.02530.00 | ⚡ | OTM 2530 | ELEKT | 360 | 410 | 280 | 250 | 300 | 2.1 kW | 230V/2 NPE 50/60 Hz | 17 kg | |
| 8850.02735.00 | ⚡ | OTM 2735 | ELEKT | 410 | 410 | 280 | 270 | 350 | 2.5 kW | 230V/2 NPE 50/60 Hz | 20 kg | |
| 8850.02740.00 | ⚡ | OTM 2740 | ELEKT | 460 | 410 | 280 | 270 | 400 | 2.75 kW | 230V/2 NPE 50/60 Hz | 23 kg | |
| 8850.02745.00 | ⚡ | OTM 2745 | ELEKT | 510 | 410 | 280 | 270 | 450 | 3 kW | 230V/2 NPE 50/60 Hz | 27 kg | |
| 8850.04060.00 | ⚡ | OTM 4060 | ELEKT | 640 | 480 | 280 | 400 | 600 | 6 kW | 230V/2 NPE 50/60 Hz | 45 kg | |
| 8850.05530.02 | ⚡ | OTM 5530 | ELEKT | 560 | 370 | 260 | 550 | 300 | 4 kW | 230V/2 NPE 50/60 Hz | 35 kg | |
| 8850.06040.02 | ⚡ | OTM 6040 | ELEKT | 640 | 480 | 290 | 600 | 400 | 6 kW | 230V/2 NPE 50/60 Hz | 45 kg | |

Waffle Makineleri



| KOD | TİP | MODEL | EBATLAR | | | PIŞİRME YÜZEYİ EBADI | | | GÜÇ | GERİLİM | AĞIRLIK | FİYAT | |
|---------------|-----|-----------|---------|-----|-----|----------------------|-----|-------|-----|------------|---------|-------|--|
| | | | G | D | Y | G | D | BÖLÜM | | | | | |
| 8850.WKM25.00 | ⚡ | WKM 25 | ELEKT | 300 | 320 | 300 | 160 | 150 | 4 | 2,2 kW | 230V | 19 kg | |
| 8850.WKM25.02 | ⚡ | WKM 25 02 | ELEKT | 580 | 320 | 300 | 160 | 150 | 8 | 2 x 2,2 kW | 230V | 37 kg | |



| KOD | TİP | MODEL | EBATLAR | | | PIŞİRME YÜZEYİ EBADI | | GÜÇ | GERİLİM | AĞIRLIK | FİYAT | |
|---------------|-----|-----------|---------|-----|-----|----------------------|-------|-----|------------|---------|-------|--|
| | | | G | D | Y | Ø | BÖLÜM | | | | | |
| 8850.OWM25.00 | ⚡ | WKM 25 | ELEKT | 300 | 320 | 300 | 160 | 2 | 2,2 kW | 230V | 19 kg | |
| 8850.OWM25.00 | ⚡ | WKM 25 02 | ELEKT | 580 | 320 | 300 | 160 | 4 | 2 x 2,2 kW | 230V | 37 kg | |



| KOD | TİP | MODEL | EBATLAR | | | PIŞİRME YÜZEYİ EBADI | | GÜÇ | GERİLİM | AĞIRLIK | FİYAT | |
|---------------|-----|----------|---------|-----|-----|----------------------|-------|-----|------------|---------|-------|--|
| | | | G | D | Y | L | BÖLÜM | | | | | |
| 8850.WF25E.00 | ⚡ | WF 25 | ELEKT | 300 | 320 | 300 | 210 | 3 | 2,2 kW | 230V | 19 kg | |
| 8850.WF25E.02 | ⚡ | WF 25 02 | ELEKT | 580 | 320 | 300 | 210 | 6 | 2 x 2,2 kW | 230V | 37 kg | |

Salamanderler



OS 200
ELEKTRİKLİ SALAMANDER

CE

- Paslanmaz çelik gövde
- Ergonomik dizayn
- Kolay temizlenebilir
- Uzun ömürlü

| KOD | | TİP | G | D | Y | MODEL | GÜÇ | GERİLİM | m ³ | AĞIRLIK | FİYAT |
|---------------|--|--------|-----|-----|-----|-------|--------|----------------|---------------------|---------|-------|
| 7850.58575.70 | | OS 200 | 600 | 580 | 580 | ELEKT | 3.2 kW | 230V /50-60 Hz | 0.33 m ³ | 52 kg | |



| KOD | | TİP | G | D | Y | MODEL | GÜÇ | GERİLİM | m ³ | AĞIRLIK | FİYAT |
|------------------|--|-------|-----|-----|-----|-------|--------|----------------|----------------|---------|-------|
| 7850.N1.58575.70 | | ELEKT | 600 | 530 | 575 | ELEKT | 3.5 kW | 230V /50-60 Hz | - | - | |

Krep Makineleri

⚡ OKM-1 KREP MAKİNESİ



- Paslanmaz çelik gövde
- Ergonomik dizayn
- Kolay temizlenebilir
- Uzun ömürlü
- Ayarlanabilir ısı derecesi

⚡ OKM-1S KREP MAKİNESİ VE STANDI



Krep hazırlama ünitesinde 2 adet 1/6x100, 2 adet 1/4x100 kapaksız GN konteyner bulunmaktadır.

⚡ OKM-S KREP MAKİNESİ STANDI

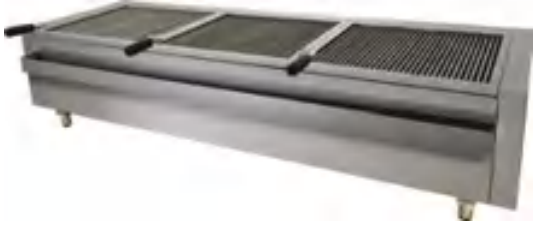


⚡ OZK 40 02 KREP MAKİNESİ



| KOD | TİP | Ø | Y | MODEL | GÜÇ | SICAKLIK | GERİLİM | m ³ | AĞIRLIK | FİYAT | | |
|---------------|-------------|-----|-----|-------|--------|----------|------------------|---------------------|---------------------|----------------|---------|-------|
| 7850.40402.20 | ⚡ OKM-1 | 400 | 145 | ELEKT | 3.2 kW | 50-300°C | 230-240V / 50 Hz | 0.08 m ³ | 21 kg | | | |
| KOD | TİP | G | D | Y | MODEL | GÜÇ | SICAKLIK | GERİLİM | m ³ | APIRLİK | FİYAT | |
| 7850.50801.20 | ⚡ OKM-1S | 500 | 800 | 120 | ELEKT | 3.2 kW | 50-300°C | 230-240V / 50 Hz | 0.16 m ³ | 6 kg | | |
| 7490.50801.00 | - OKM-S | 500 | 800 | 120 | - | - | - | - | 0.16 m ³ | 6 kg | | |
| KOD | TİP | Ø | G | D | Y | MODEL | GÜÇ | SICAKLIK | GERİLİM | m ³ | AĞIRLIK | FİYAT |
| 8850.02K40.02 | ⚡ OZK 40 02 | 400 | 900 | 500 | 220 | ELEKT | 3.2 kW | 50-300°C | 230-240V / 50 Hz | - | 44 kg | |

Kati Yakıtlı Izgaralar

KÖMÜRLÜ
IZGARA

| KOD | G | D | Y | FİYAT |
|---------------|------|-----|-----|-------|
| 7864.10503.04 | 1000 | 500 | 300 | |

DAVLUMBAZLI
KÖMÜRLÜ IZGARA

| KOD | G | D | Y | FİYAT |
|---------------|-----|-----|-----|-------|
| 7864.10502.05 | 900 | 500 | 220 | |

KATI YAKITLI
IZGARA

- Özti Kömür Fırını, ızgara ve ızgaranın zarif bir birleşimidir.
- Tek makinede fırın.
- Çok zorlu bir mesleğe yöneliktir: HoReCa sektörü.
- Kömür ile %100 çalışır.
- Eşsiz bir kapalı barbekü tasarımı.
- Farklı seviyelerde IZGARA.
- Esnek ve sağlam, kullanımı kolay, önden açılan kapı sistemi.
- Sıcaklık kontrolü için havalandırma sistemi.

Renk Seçenekleri



| KOD | G | D | Y | GÜNLÜK KÖMÜR TÜKETİMİ | ISINMA SÜRESİ | EŞDEĞER GÜÇ | ORTALAMA KAPASİTE | PIŞİRME SICAKLIĞI | FİYAT |
|-----------------|-----|-----|------|--------------------------|------------------|----------------|----------------------|----------------------|-------|
| * 7890.KYK00.01 | 699 | 830 | 1835 | 14-18 kg | 30-40 min | 450° | 80 kg /saat | 300-360 °C | |
| 7890.KYK00.02 | 686 | 830 | 1242 | 14-18 kg | 30-40 min | 450° | 80 kg /saat | 300-360 °C | |

* Dolaplı

Piliç Çevirme Makineleri ve Hamburger İstif Rafı



GAZLI VE ELEKTRİKLİ
PİLİÇ ÇEVİRME MAKİNELERİ

CE



| KOD | | G | D | Y | MODEL | GÜÇ | KAPASİTE | GAZ TÜKETİMİ | FİYAT |
|---------------|---|------|-----|------|-------|---------|------------|---|-------|
| 8845.0CRG2.00 | ⚡ | 1150 | 472 | 605 | GAZ | 9.4 kW | 8-10 Adet | 0,98 m ³ /h | |
| 8845.0CRG3.00 | ⚡ | 1150 | 472 | 793 | GAZ | 14.1 kW | 12-15 Adet | 1,46 m ³ /h 1,96 m ³ /h | |
| 8845.0CRG4.00 | ⚡ | 1150 | 472 | 981 | GAZ | 18.8 kW | 16-20 Adet | 2,44 m ³ /h | |
| 8845.0CRG5.00 | ⚡ | 1150 | 472 | 1169 | GAZ | 23.5 kW | 20-25 Adet | 2,94 m ³ /h | |
| 8845.0CRG6.00 | ⚡ | 1150 | 472 | 1357 | GAZ | 28.2 kW | 24-30 Adet | 3,42 m ³ /h | |
| 8845.0CRG7.00 | ⚡ | 1150 | 472 | 1575 | GAZ | 32.9 kW | 28-35 Adet | 3,92 m ³ /h | |
| 8845.0CRG8.00 | ⚡ | 1150 | 472 | 1733 | GAZ | 37.9 kW | 32-40 Adet | 400 V 3 NPH | |

| KOD | | G | D | Y | MODEL | GÜÇ | KAPASİTE | GERİLİM | FİYAT |
|---------------|---|------|-----|------|-------|---------|------------|-------------|-------|
| 8845.0CRE2.00 | ⚡ | 1150 | 472 | 605 | ELEKT | 9.4 kW | 8-10 Adet | 400 V 3 NPH | |
| 8845.0CRE3.00 | ⚡ | 1150 | 472 | 793 | ELEKT | 14.1 kW | 12-15 Adet | 400 V 3 NPH | |
| 8845.0CRE4.00 | ⚡ | 1150 | 472 | 981 | ELEKT | 18.8 kW | 16-20 Adet | 400 V 3 NPH | |
| 8845.0CRE5.00 | ⚡ | 1150 | 472 | 1169 | ELEKT | 23.5 kW | 20-25 Adet | 400 V 3 NPH | |
| 8845.0CRE6.00 | ⚡ | 1150 | 472 | 1357 | ELEKT | 28.2 kW | 24-30 Adet | 400 V 3 NPH | |






HAMBURGER
İSTİF RAFI



| KOD | | G | D | Y | MODEL | GÜÇ | SICAKLIK | GERİLİM | AĞIRLIK | FİYAT |
|---------------|---|------|-----|-----|-------|--------|----------|------------------|---------|-------|
| 7900.00310.00 | ⚡ | 1150 | 472 | 605 | ELEKT | 2,9 kW | 50-300°C | 230-240V / 50 Hz | 36 kg | |

Aksesuarlar ve Gaz Sarfiyatları

| | | | | | | | |
|---|--|---|--|---|---|---|--|
| 1 |  | 2 |  | 3 |  | 4 |  |
| | 6260.00072.58 | | 6260.00072.57 | | 6260.00072.581 | | 6019.00007.01 |
| 5 |  | 6 |  | 7 |  | 8 |  |
| | 2CBK.6019.00005.09 | | 2CBK.6019.00005.16 | | 2864.Z20.01710054.A.65 | | 2179.250.01830183.0.01 |

| | KOD | TİP | CİHAZ | FİYAT |
|---|------------------------|--------------------|----------------------|-------|
| 1 | 6260.00072.58 | SEPET | FRİTÖZ | |
| 2 | 6260.00072.57 | SEPET | FRİTÖZ | |
| 3 | 6260.00072.581 | SEPET | FRİTÖZ | |
| 4 | 6019.00007.01 | IZGARA | GAZLI KUZİNE | |
| 5 | 2CBK.6019.00005.09 | BIÇAK RAFI | BIÇAK STERİL DOLABI | |
| 6 | 2CBK.6019.00005.16 | BIÇAK RAFI | BIÇAK SİTERİL DOLABI | |
| 7 | 2864.Z20.01710054.A.65 | IZGARA TEMİZLEYİCİ | IZGARA | |
| 8 | 2179.250.01830183.0.01 | CEZVELİK | GAZLI KUZİNE | |

Gaz Sarfiyatları

| ÜRÜN KODU | ÜRÜN TANIMI | GÜÇ | G | D | Y | MODEL | kW | Kcal/h | BTU/h | G20 (m ³ /h) | G25 (m ³ /h) | G30 (kg/h) |
|---------------|-----------------|--------------------|-----|-----|-----|-------|----|--------|---------|-------------------------|-------------------------|------------|
| 7865.40402.01 | GAZLI OCAK | OSOG 4040 P | 400 | 400 | 145 | GAZ | 4 | 3.400 | 13.648 | 0,42 | 0,49 | 0,31 |
| 7865.80402.02 | GAZLI OCAK | OSOG 4075 PA | 750 | 400 | 145 | GAZ | 8 | 6.880 | 27.296 | 0,84 | 0,98 | 0,63 |
| 7865.70705.44 | GAZLI YER OCAĞI | OYOG 7070 PS (NG) | 850 | 700 | 500 | GAZ | 32 | 27.520 | 109.184 | 3,38 | 3,90 | - |
| 7865.70705.44 | GAZLI YER OCAĞI | OYOG 7070 PS (LPG) | 850 | 700 | 500 | GAZ | 24 | 20.640 | 81.888 | - | - | 1,88 |
| 7865.70705.21 | GAZLI YER OCAĞI | OYOG 7070 P | 700 | 700 | 500 | GAZ | 14 | 12.040 | 47.768 | 1,48 | 1,72 | 1,10 |
| 7865.60605.21 | GAZLI YER OCAĞI | OYOG 6060 P | 600 | 600 | 500 | GAZ | 14 | 12.040 | 47.768 | 1,48 | 1,72 | 1,10 |
| 7865.50505.21 | GAZLI YER OCAĞI | OYOG 5050 P | 500 | 500 | 500 | GAZ | 4 | 3.440 | 13.648 | 0,42 | 0,49 | 0,31 |
| 7865.50505.22 | GAZLI YER OCAĞI | OYOG 5050 PS | 500 | 500 | 500 | GAZ | 10 | 8.600 | 34.120 | 1,05 | 1,23 | 0,78 |
| 7865.40405.21 | GAZLI YER OCAĞI | OYOG 4040 P | 400 | 400 | 500 | GAZ | 4 | 3.440 | 13.648 | 0,42 | 0,49 | 0,31 |



Btn cihazlarımız gemilerde alıŐacak Őekilde imal edilebilmekte ve zel projelendirilmektedir..



Gemi Mutfağı

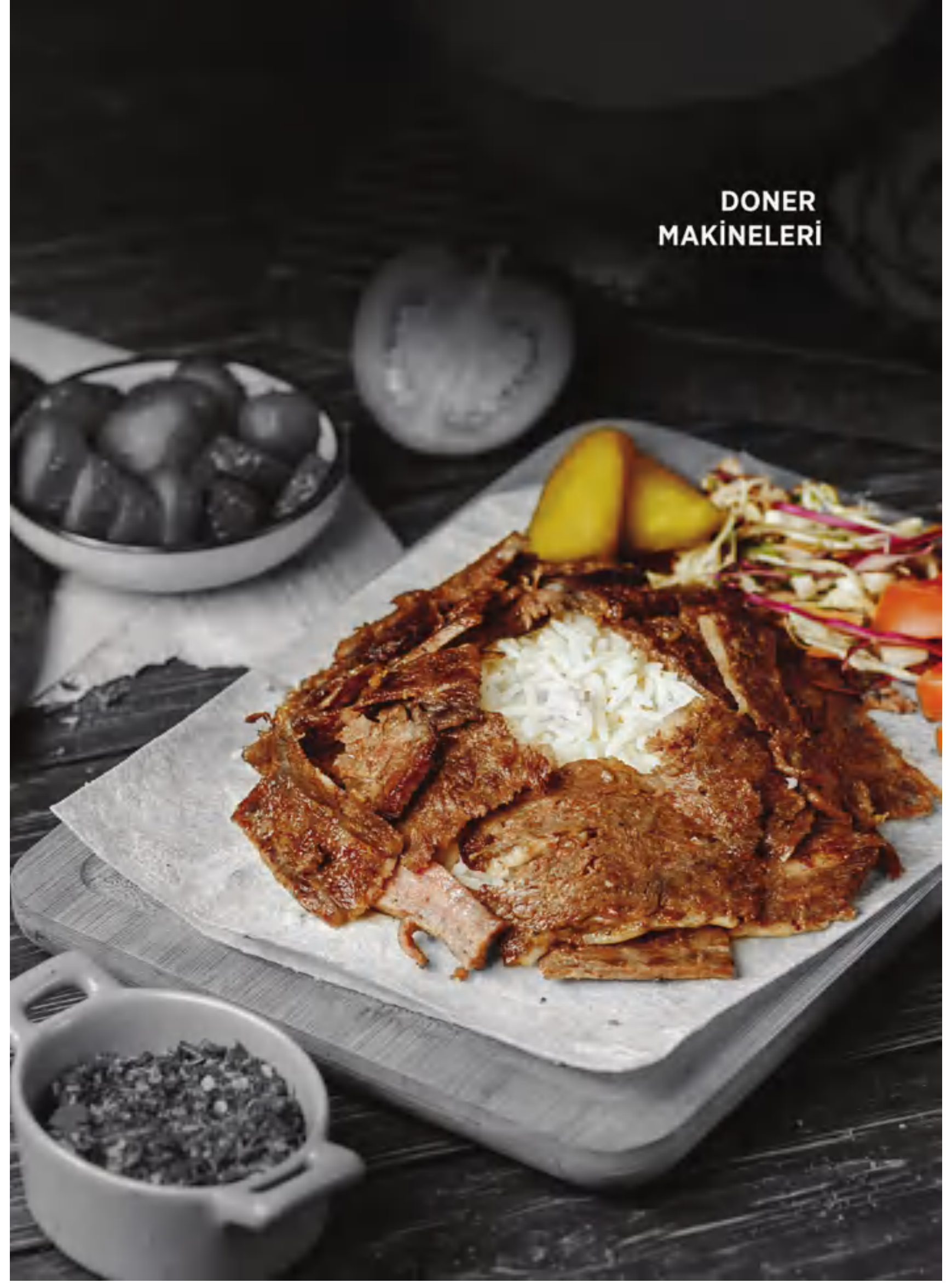
**OSOEF 8090 S**
KUZİNE**OSOEF 8070 S**
KUZİNE

| KOD | | TİP | G | D | Y | MODEL | OCAK GÜCÜ | FIRIN GÜCÜ | TOPLAM GÜÇ | GERİLİM | m ³ | FİYAT |
|-------------------|--|--------------|-----|-----|-----|-------|-----------|------------|------------|-----------------|---------------------|-------|
| 7865.N1.80908.11G | | OSOEF 8090 S | 800 | 900 | 850 | ELEKT | 4x4 kW | 6 kW | 22 kW | 440V / 50-60 Hz | 1.12 m ³ | |
| 7865.N1.80708.02G | | OSOEF 8070 S | 800 | 700 | 850 | ELEKT | 4x2.6 kW | 6 kW | 16,4 kW | 440V / 50-60 Hz | 0.86 m ³ | |

**OS 200 S**
SALAMANDER

| KOD | | TİP | G | D | Y | MODEL | GÜÇ | GERİLİM | m ³ | AĞIRLIK | FİYAT |
|----------------|--|----------|-----|-----|-----|-------|--------|-----------------|---------------------|---------|-------|
| 7850.58575.70G | | OS 200 S | 600 | 580 | 580 | ELEKT | 3.2 kW | 440V / 50-60 Hz | 0.33 m ³ | 52 kg | |

DONER MAKİNELERİ



Döner Makineleri

- Gövde komple paslanmaz çelikten imal edilmiştir.
- Doğalgaz ve LPG ile kullanıma uygundur.
- Isıtıcı brülör olarak raydan brülörler kullanılmıştır.
- Brülörler birbirinden bağımsız ve kademeli olarak çalıştırılabilir.
- Şişin hareketi ile et-brülör konumu ayarlanabilir.

- Cihazlarda kullanılan elektrik motoru 1d/d ile sağ ve sol yönlü çalışabilmektedir.
- Emniyet ventilli gaz valfleri herhangi bir sebepten alevin sönmesi durumunda gazı otomatik olarak keserek güvenli kullanım sağlar.



3GD

GAZLI DÖNER MAKİNESİ ÜSTTEN MOTORLU



| | | |
|------------------------|--------------------|-------------------------|
| Tip | 3GD | |
| Gaz Türü | Doğal Gaz LPG | |
| SARFIYAT | Doğal Gaz | 1.031 m ³ /h |
| | LPG | 0.767 kg/h |
| Ebatlar (G x D x Y) | 987 x 450 x 560 mm | |
| Güç | 9.75 kW | |
| Şiş Yüksekliği | 736 mm | |
| Et Kapasitesi | 40 kg | |
| Maksimum Et Yüksekliği | 450 mm | |
| Ağırlık | 24 kg | |
| Kod | 8859.00GD3.8T | |
| Fiyat | | |

Tüm üstten motorlu modellerde sekizgen yağ tepsisi bulunmaktadır



4GD

GAZLI DÖNER MAKİNESİ ÜSTTEN MOTORLU



| | | |
|------------------------|---------------------|-------------------------|
| Tip | 4GD | |
| Gaz Türü | Doğal Gaz LPG | |
| SARFIYAT | Doğal Gaz | 1.375 m ³ /h |
| | LPG | 1.023 kg/h |
| Ebatlar (G x D x Y) | 1150 x 450 x 560 mm | |
| Güç | 13 kW | |
| Şiş Yüksekliği | 900 mm | |
| Et Kapasitesi | 80 kg | |
| Maksimum Et Yüksekliği | 630 mm | |
| Ağırlık | 28 kg | |
| Kod | 8859.00GD4.8T | |
| Fiyat | | |

Tüm üstten motorlu modellerde sekizgen yağ tepsisi bulunmaktadır



Döner Makineleri

- Gövde komple paslanmaz çelikten imal edilmiştir.
- Doğalgaz ve LPG ile kullanıma uygundur.
- Isıtıcı brülör olarak raydan brülörler kullanılmıştır.
- Brülörler birbirinden bağımsız ve kademeli olarak çalıştırılabilir.
- Gövdenin ileri geri hareketi ile et ile brülörün konumu ayarlanabilir.
- Cihazlarda kullanılan elektrik motoru 1d/d ile sağ ve sol yönlü çalışabilmektedir.

- Emniyet ventili gaz valfleri herhangi bir sebepten alevin sönmesi durumunda gazı otomatik olarak keserek güvenli kullanım sağlar.
- Alttan motorlu (W kodlu) döner ocaklarında, alt tablada bulunan termostat kontrollü rezistansla tabla üzerindeki et sıcak muhafaza edilerek, servis sağlanır. Aynı zamanda alt tabla üzerinde etin yağının donmasını önler.



3GUD W GAZLI DÖNER MAKİNESİ ALT TAN MOTORLU



| | | |
|------------------------|--------------------|-------------------------|
| Tip | 3GUD W | |
| Gaz Türü | Doğal Gaz LPG | |
| SARFIYAT | Doğal Gaz | 1.031 m ³ /h |
| | LPG | 0.767 kg/h |
| Ebatlar (G x D x Y) | 736 x 530 x 650 mm | |
| Güç | 9.75 kW | |
| Şiş Yüksekliği | 736 mm | |
| Et Kapasitesi | 40 kg | |
| Maksimum Et Yüksekliği | 450 mm | |
| Ağırlık | 27 kg | |
| Kod | 8859.0GUD3.W0 | |
| Fiyat | | |

Isıtıcı alt tepsi ile birlikte



4GUD W GAZLI DÖNER MAKİNESİ ÜSTTEN MOTORLU



| | | |
|------------------------|---------------------|-------------------------|
| Tip | 4GD | |
| Gaz Türü | Doğal Gaz LPG | |
| SARFIYAT | Doğal Gaz | 1.375 m ³ /h |
| | LPG | 1.023 kg/h |
| Ebatlar (G x D x Y) | 1150 x 450 x 560 mm | |
| Güç | 13 kW | |
| Şiş Yüksekliği | 900 mm | |
| Et Kapasitesi | 90 kg | |
| Maksimum Et Yüksekliği | 630 mm | |
| Ağırlık | 33 kg | |
| Kod | 8859.0GUD4.W0 | |
| Fiyat | | |

Tüm üstten motorlu modellerde sekizgen yağ tepsisi bulunmaktadır



Döner Makineleri

**5GD**GAZLI DÖNER MAKİNESİ
ÜSTTEN MOTORLU

| | | |
|------------------------|---------------------|-------------------------|
| Tip | 5GD | |
| Gaz Türü | Doğal Gaz LPG | |
| SARFIYAT | Doğal Gaz | 1.718 m ³ /h |
| | LPG | 1.279 kg/h |
| Ebatlar (G x D x Y) | 1312 x 450 x 560 mm | |
| Güç | 16,25 kW | |
| Şiş Yüksekliği | 1060 mm | |
| Et Kapasitesi | 120 kg | |
| Maksimum Et Yüksekliği | 810 mm | |
| Ağırlık | 32 kg | |
| Kod | 8859.00GD5.8T | |
| Fiyat | | |

Tüm üstten motorlu modellerde sekizgen yağ tepsisi bulunmaktadır

**3E**ELEKTRİKLİ DÖNER MAKİNESİ
ÜSTTEN MOTORLU

| | |
|------------------------|---------------------|
| Tip | 3E |
| Ebatlar (G x D x Y) | 1150 x 450 x 560 mm |
| Güç | 7.2 kW 400/230 V |
| Şiş Yüksekliği | 900 mm |
| Et Kapasitesi | 80 kg |
| Maksimum Et Yüksekliği | 630 mm |
| Ağırlık | 30 kg |
| Kod | 8859.000E3.8T |
| Fiyat | |

Tüm üstten motorlu modellerde sekizgen yağ tepsisi bulunmaktadır



3GUD W

GAZLI DÖNER MAKİNESİ
ALTTAN MOTORLU



| | | |
|------------------------|---------------------|-------------------------|
| Tip | 5GUD W | |
| Gaz Türü | Doğal Gaz LPG | |
| SARFIYAT | Doğal Gaz | 1.718 m ³ /h |
| | LPG | 1.279 kg/h |
| Ebatlar (G x D x Y) | 1230 x 530 x 650 mm | |
| Güç | 16,25 kW | |
| Şiş Yüksekliği | 1060 mm | |
| Et Kapasitesi | 110 kg | |
| Maksimum Et Yüksekliği | 810 mm | |
| Ağırlık | 39 kg | |
| Kod | 8859.0GUD5.W0 | |
| Fiyat | | |

Isıtıcı alt tepsi ile birlikte



3EU W

ELEKTRİKLİ DÖNER MAKİNESİ
ALTTAN MOTORLU



| | | |
|------------------------|--------------------|--|
| Tip | 3EU W | |
| Ebatlar (G x D x Y) | 780 x 530 x 650 mm | |
| Güç | 5,4 kW 400/230 V | |
| Şiş Yüksekliği | 736 mm | |
| Et Kapasitesi | 50 kg | |
| Maksimum Et Yüksekliği | 450 mm | |
| Ağırlık | 28 kg | |
| Kod | 8859.00EU3.W0 | |
| Fiyat | | |

Isıtıcı alt tepsi ile birlikte



Döner Makineleri

- Gövde komple paslanmaz çelikten imal edilmiştir.
- Isıtıcıların önünde koruyucu, ısıya dayanıklı, kolay temizlenebilir, hijyenik seramik cam bulunmaktadır.
- Koruyucu seramik cam, ısıyı yüksek performansta iletme özelliğine sahiptir.
- Cihazlarda kullanılan elektrik motoru 1d/d ile sağ ve sol yönlü çalışabilmektedir.
- Isıtıcılar birbirinden bağımsız ve kademeli olarak çalıştırılabilir.
- Şişin hareketi ile et-brülör konumu ayarlanabilir.



4E ELEKTRİKLİ DÖNER MAKİNESİ ÜSTTEN MOTORLU



| | |
|------------------------|---------------------|
| Tip | 4E |
| Ebatlar (G x D x Y) | 1150 x 450 x 560 mm |
| Güç | 7.2 kW 400/230 V |
| Şiş Yüksekliği | 900 mm |
| Et Kapasitesi | 80 kg |
| Maksimum Et Yüksekliği | 630 mm |
| Ağırlık | 30 kg |
| Kod | 8859.000E4.8T |
| Fiyat | |

Tüm üstten motorlu modellerde sekizgen yağ tepsisi bulunmaktadır



5E ELEKTRİKLİ DÖNER MAKİNESİ ÜSTTEN MOTORLU



| | |
|------------------------|---------------------|
| Tip | 5E |
| Ebatlar (G x D x Y) | 1312 x 450 x 560 mm |
| Güç | 9 kW 400/230 V |
| Şiş Yüksekliği | 1060 mm |
| Et Kapasitesi | 120 kg |
| Maksimum Et Yüksekliği | 810 mm |
| Ağırlık | 33 kg |
| Kod | 8859.000E5.8T |
| Fiyat | |

Tüm üstten motorlu modellerde sekizgen yağ tepsisi bulunmaktadır

Döner Makineleri

- Gövde komple paslanmaz çelikten imal edilmiştir.
- Doğalgaz ve LPG ile kullanıma uygundur.
- Isıtıcı brülör olarak raydan brülörler kullanılmıştır.
- Brülörler birbirinden bağımsız ve kademeli olarak çalıştırılabilir.
- Gövdenin ileri geri hareketi ile et ile brülörün konumu ayarlanabilir.
- Cihazlarda kullanılan elektrik motoru 1d/d ile sağ ve sol yönlü çalışabilmektedir.

- Emniyet ventili gaz valfleri herhangi bir sebepten alevin sönmeye durumunda gazı otomatik olarak keserek güvenli kullanım sağlar.
- Alttan motorlu (W kodlu) döner ocaklarında, alt tablada bulunan termostat kontrollü rezistansla tabla üzerindeki et sıcak muhafaza edilerek, servis sağlanır. Aynı zamanda alt tabla üzerinde etin yağının donmasını önler.



4EU W ELEKTRİKLİ DÖNER MAKİNESİ ALTTAN MOTORLU



| | |
|------------------------|---------------------|
| Tip | 4EU W |
| Ebatlar (G x D x Y) | 1070 x 530 x 650 mm |
| Güç | 7,2 kW 400/230 V |
| Şiş Yüksekliği | 900 mm |
| Et Kapasitesi | 90 kg |
| Maksimum Et Yüksekliği | 630 mm |
| Ağırlık | 34 kg |
| Kod | 8859.00EU4.W0 |
| Fiyat | |

Isıtcılı alt tepsi ile birlikte



5EU W ELEKTRİKLİ DÖNER MAKİNESİ ALTTAN MOTORLU



| | |
|------------------------|---------------------|
| Tip | 5EU W |
| Ebatlar (G x D x Y) | 1230 x 530 x 650 mm |
| Güç | 9 kW 400/230 V |
| Şiş Yüksekliği | 1060 mm |
| Et Kapasitesi | 110 kg |
| Maksimum Et Yüksekliği | 810 mm |
| Ağırlık | 40 kg |
| Kod | 8859.00EU5.W0 |
| Fiyat | |

Isıtcılı alt tepsi ile birlikte



Döner Makineleri

**4GUD**
GAZLI DÖNER MAKİNESİ
ALTTAN MOTORLU

CE

| | | |
|------------------------|---------------------|-------------------------|
| Tip | 4GUD | |
| Gaz Türü | Doğal Gaz LPG | |
| SARFIYAT | Doğal Gaz | 1.375 m ³ /h |
| | LPG | 1.023 kg/h |
| Ebatlar (G x D x Y) | 1100 x 530 x 650 mm | |
| Güç | 13 kW | |
| Şiş Yüksekliği | 900 mm | |
| Et Kapasitesi | 80 kg | |
| Maksimum Et Yüksekliği | 630 mm | |
| Ağırlık | 32 kg | |
| Kod | 8859.0GUD4.E0 | |
| Fiyat | | |

Isıtıcılı alt tepsi ile birlikte

**4EU**
ELEKTRİKLİ DÖNER MAKİNESİ
ALTTAN MOTORLU

CE

| | |
|------------------------|---------------------|
| Tip | 4EU |
| Ebatlar (G x D x Y) | 1100 x 530 x 650 mm |
| Güç | 7,2 kW 400/230 V |
| Şiş Yüksekliği | 900 mm |
| Et Kapasitesi | 80 kg |
| Maksimum Et Yüksekliği | 630 mm |
| Ağırlık | 33 kg |
| Kod | 8859.00EU4.E0 |
| Fiyat | |

Isıtıcılı alt tepsi ile birlikte

Döner Makineleri

- Gövde komple paslanmaz çelikten imal edilmiştir.
- Isıtıcıların önünde (isteğe bağlı) koruyucu, ısıya dayanıklı, kolay temizlenebilir, hijyenik seramik cam bulunmaktadır.
- Koruyucu seramik cam, ısıyı yüksek performansta iletme özelliğine sahiptir.
- Gövdenin ileri geri hareketi ile et ile brülörün konumu ayarlanabilir.
- Cihazlarda kullanılan elektrik motoru 1d/d ile sağ ve sol yönlü çalışabilmektedir.
- Isıtıcılar birbirinden bağımsız ve kademeli olarak çalıştırılabilir.
- Doğal gaz ve LPG ile kullanıma uygundur.

- Emniyet ventili gaz valfleri herhangi bir nedenden alevin sönmesi durumunda gazı otomatik olarak keserek güvenli kullanım sağlar.
- Seyyar arabalı modeldir. Seyyar arabada döner eti hazırlanması, dinlendirilmesi ve taşınması mümkündür.
- Tablalı ve seyyar arabalı olarak üretilmektedir
- Robax termal camlıdır.



55 GUD CVA DÖNER MAKİNESİ ALTTAN MOTORLU ARABALI

CE

| | | |
|------------------------|---------------------|-------------------------|
| Tip | 55 GUD CVA | |
| Gaz Türü | Doğal Gaz LPG | |
| SARFIYAT | Doğal Gaz | 2.908 m ³ /h |
| | LPG | 2,1643 kg/h |
| Ebatlar (G x D x Y) | 1100 x 530 x 650 mm | |
| Et Kapasitesi | 200 kg | |
| Maksimum Et Yüksekliği | 810 mm | |
| Ağırlık | 18 kg | |
| Kod | 8859.GUD55.CVA | |



| KOD | TİP | AÇIKLAMA | GÜÇ | ET KAPASİTESİ | MAX. ET YÜKSEKLİĞİ | ŞİŞ YÜKSEKLİĞİ | ÖLÇÜLER | FİYAT |
|----------------|------------|---|---------|---------------|--------------------|----------------|---------------|-------|
| 8859.GUD44.CVA | 44GUD-V-CA | 8 radyanlı, gazlı, camlı, V tipi, alttan motorlu, arabalı | 22 kW | 150 kg | 630 mm | 900 mm | 996x1130x1740 | |
| 8859.GUD55.CVA | 55GUD-V-CA | 10 radyanlı, gazlı, V tipi, alttan motorlu, tablalı | 27,5 kW | 200 kg | 810 mm | 1060 mm | 996x1130x1898 | |

Döner Makineleri

**44 GUD V**
DÖNER MAKİNESİ
ALTTAN MOTORLU

CE

| | | |
|----------------|------------------|--------------------------|
| Tip | 44 GUD V | |
| Gaz Türü | Doğal Gaz LPG | |
| SARFIYAT | Doğal Gaz | 2.3264 m ³ /h |
| | LPG | 1.7312 kg/h |
| Şiş Yüksekliği | 900 mm | |
| Et Kapasitesi | 150 kg | |
| Ağırlık | 55 kg | |
| Kod | 8859.GUD44.V0 | |

| KOD | TİP | AÇIKLAMA | GÜÇ | ET KAPASİTESİ | MAX. ET YÜKSEKLİĞİ | ŞİŞ YÜKSEKLİĞİ | ÖLÇÜLER | FİYAT |
|---------------|---------|---|------|---------------|--------------------|----------------|--------------|-------|
| 8859.GUD44.V0 | 44GUD-V | 8 Brülörlü, Gazlı, Alttan Motorlu V Tipi Standlı | 22 | 150 kg | 630 mm | 900 mm | 800x920x1290 | |
| 8859.GUD55.V0 | 55GUD-V | 10 Brülörlü, Gazlı, Alttan Motorlu V Tipi Standlı | 27,5 | 200 kg | 810 mm | 1060 mm | 800x920x1290 | |

**ODKM 100**
DÖNER KESME
MAKİNESİ

CE ENE

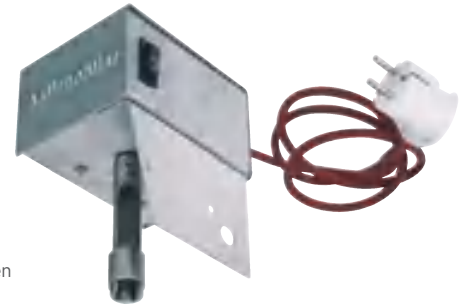


- Ergonomik dizayn
- Ayarlanabilir kesme kalınlığı
- Tüm döner türlerini kesmeye uygun
- Su geçirmez
- Sökmeden yıkanabilir

| | |
|------------------------|--------------------|
| Tip | ODKM 100 |
| Bıçak Çapı | Ø 100 mm |
| Devir | 4500 rpm |
| Gerilim | 220 V / 24 V |
| Güç | 0,1 kW |
| Ebatlar | 290 x 130 x 140 mm |
| Net Ağırlık | 900 gr. |
| Paketli Toplam Ağırlık | 4 kg |
| Kod | 8350.OZT10.00 |
| Fiyat | |

**DM01**
DÖNER MAKİNESİ
MOTORU

CE



- Sağ/sol yönlü dönüş
- Komple paslanmaz çelikten imal edilmiştir.

| | |
|--------------|-------------------|
| Tip | DM01 |
| Gerilim | 220-230 V - 50 Hz |
| Güç | 3,7 Watt |
| Kod | 2859.D30.GR002.01 |
| Fiyat | |



OGSKDO-22P GAZLI ŞİŞ KEBAP 8 RADYANLI

CE

- Gövde komple paslanmaz çelikten imal edilmiştir.
- Doğal gaz ve LPG ile kullanıma uygundur
- Brülörler birbirinden bağımsız ve kademeli olarak çalışırlar
- Emniyet ventili gaz valfleri herhangi bir nedenden alevin sönmesi durumunda gazı otomatik olarak keserek güvenli kullanım sağlar
- Pratik, kokusuz, dumansız, hijyenik ve kolay temizlenebilir özelliktedir.



| | | |
|---------------------|---------------------|-------------------------|
| Tip | OGSKDO-22P | |
| Gaz Türü | Doğal Gaz LPG | |
| SARFIYAT | Doğal Gaz | 2,326 m ³ /h |
| | LPG | 1,731 kg/h |
| Ebatlar (G x D x Y) | 1385 x 650 x 480 mm | |
| Güç | 22 kW | |
| Ağırlık | 68 kg | |
| Kod | 8859.OGSDK.8R | |
| Fiyat | | |

| | | |
|---------------------|--------------------|-------------------------|
| Tip | OGSKDO-11P | |
| Gaz Türü | Doğal Gaz LPG | |
| SARFIYAT | Doğal Gaz | 1,163 m ³ /h |
| | LPG | 0,866 kg/h |
| Ebatlar (G x D x Y) | 835 x 650 x 480 mm | |
| Güç | 11 kW | |
| Ağırlık | 37 kg | |
| Kod | 8859.OGSDK.4R | |
| Fiyat | | |





HAZIRLIK MAKİNELERİ

| | |
|-----------------------------------|---------|
| Hamur Yoğurma Makineleri | 109 |
| Mikserler | 110-113 |
| El Mikserleri | 114-115 |
| Hamur Açma Makineleri | 116-117 |
| Ekmek Dilimleme & Makarna Kesme | 118 |
| Patates Soyma Makineleri | 119-120 |
| Sarımsak & Soğan Soyma Makineleri | 121 |
| Sebze Doğrama Makineleri | 122-126 |
| Humus Makineleri | 126-127 |
| Et Kıyma Makineleri | 128 |
| Gıda Dilimleme Makineleri | 128-129 |
| Et Kemik Testeresi | 130 |
| Vakum Makineleri | 130 |
| Sous Vide Makineleri | 131 |
| Püre Makinesi | 131 |
| Parmak Patates Kesme Makinesi | 131 |
| Teraziler | 132-133 |

Hamur Yoğurma Makineleri

- Çift redüktörlü olup, üst redüktör çift devirli, alt redüktör tek devirlidir.
- Her türlü hamur (pide, pizza, baklava, börek hamuru) yoğurmak için ideal bir makinedir.
- Kazan, kazan kapağı ve karıştırıcı aparatlar paslanmaz çelikten imal edilmiştir.
- Gövde elektrostatik boyalıdır.

- Emniyet kafesi açıldığı zaman makine otomatik olarak durur.
- Sarsıntısız ve gürültüsüz çalışır.
- Gövde elektrostatik boyalıdır.

OHY 30 TF

HAMUR YOĞURMA MAKİNESİ



OHY 50 TF

HAMUR YOĞURMA MAKİNESİ



| KOD | TİP | G | D | Y | MODEL | GÜÇ | KAPASİTE | KAZAN EBATLARI | UN KAPASİTESİ | GERİLİM | m ³ | AĞIRLIK | FİYAT |
|---------------|-----------|-----|-----|------|-------|---------|----------|----------------|---------------|-------------------|---------------------|---------|-------|
| 0820.00030.11 | OHY 30 TF | 500 | 800 | 1075 | ELEKT | 1.27 kW | 30 kg. | 460x290 | 20 | 400V 3NPE / 50 Hz | 0.65 m ³ | 134 kg | |
| 0820.00050.11 | OHY 50 TF | 580 | 910 | 1100 | ELEKT | 2.15 kW | 50 kg. | 550x345 | 35 | 400V 3NPE / 50 Hz | 0.80 m ³ | 162 kg | |

UHM100 MN

HAMUR YOĞURMA MAKİNESİ

CE



| KOD | TİP | G | D | Y | GÜÇ | KAZAN EBATLARI | HAMUR KAPASİTESİ | UN KAPASİTESİ | GERİLİM | FİYAT |
|---------------|-----------|-----|-----|------|---------|----------------|------------------|---------------|-------------|-------|
| 8820.UHM10.TR | UHM10 TR | 500 | 800 | 1075 | 0.37 kW | 360 x 190 | 13 kg | 10 kg | 380 V 50 Hz | |
| 8820.UHM10.MN | UHM10 MN | 580 | 910 | 1100 | 0.37 kW | 360 x 190 | 13 kg | 10 kg | 220 V 50 Hz | |
| 8820.UHM15.TR | UHM15 TR | 500 | 800 | 1075 | 0.55 kW | 430 x 220 | 20 kg | 15 kg | 380 V 50 Hz | |
| 8820.UHM15.MN | UHM15 MN | 580 | 910 | 1100 | 0.55 kW | 430 x 220 | 20 kg | 15 kg | 220 V 50 Hz | |
| 8820.UHM25.TR | UHM25 TR | 500 | 800 | 1075 | 0.55 kW | 500 x 290 | 30 kg | 25 kg | 380 V 50 Hz | |
| 8820.UHM25.MN | UHM25 MN | 580 | 910 | 1100 | 0.55 kW | 500 x 290 | 30 kg | 25 kg | 220 V 50 Hz | |
| 8820.UHM35.TR | UHM35 TR | 500 | 800 | 1075 | 0.75 kW | 600 x 300 | 50 kg | 35 kg | 380 V 50 Hz | |
| 8820.UHM35.MN | UHM35 MN | 580 | 910 | 1100 | 0.75 kW | 600 x 300 | 50 kg | 35 kg | 220 V 50 Hz | |
| 8820.UHM50.TR | UHM50 TR | 500 | 800 | 1075 | 1.5 kW | 750 x 350 | 75 kg | 50 kg | 380 V 50 Hz | |
| 8820.UHM50.MN | UHM50 MN | 580 | 910 | 1100 | 1.5 kW | 750 x 350 | 75 kg | 50 kg | 220 V 50 Hz | |
| 8820.UH100.TR | UHM100 TR | 500 | 800 | 1075 | 2.2 kW | 830 x 430 | 130 kg | 100 kg | 380 V 50 Hz | |
| 8820.UH100.MN | UHM100 MN | 580 | 910 | 1100 | 2.2 kW | 830 x 430 | 130 kg | 100 kg | 220 V 50 Hz | |

Mikserler



DAHİLİ AKSESUARLAR

Çırpıcı, Yoğurucu, Karıştırıcı
Paslanmaz Çelik Hazne
Sıçrama Önleyici Kapak

EF708 STAND MİKSER

CE



| KOD | AKSESUAR | FİYAT |
|----------------|-----------------------------------|-------|
| 5GUR.EF708.KM | Mikser Kıyma Aparatı | |
| 5GUR.EF708.MK | Makarna Kesme Aparatı İnce 1,5 Mm | |
| 5GUR.EF708.MK5 | Makarna Kesme Aparatı Kalın 5 Mm | |
| 5GUR.EF708.SLT | Salata Rendesi Aparatı | |

| KOD | G | D | Y | GÜÇ | KAPASİTE | GERİLİM | AĞIRLIK | RENK | FİYAT |
|---------------|---|-----|-----|-----|----------|---------|-------------------------|--------|-------|
| 9810.EF708.BO | ⚡ | 347 | 184 | 364 | 1 kW | 4,8 lt | 220-240V NPE / 50-60 Hz | 7,5 kg | BEYAZ |
| 9810.EF708.GO | ⚡ | 347 | 184 | 364 | 1 kW | 4,8 lt | 220-240V NPE / 50-60 Hz | 7,5 kg | GRİ |
| 9810.EF708.SO | ⚡ | 347 | 184 | 364 | 1 kW | 4,8 lt | 220-240V NPE / 50-60 Hz | 7,5 kg | SİYAH |

OM 10 İNVERTÖR KONTROLLÜ PLANET MİKSER

CE

- Gövde, karıştırıcı aparatlar ve kazan paslanmaz çelikten imal edilmiştir.
- Çırpma, karıştırma ve yoğurma işlemlerine uygun 3 farklı aparatı mevcuttur.
- Hız kontrol invertörü ile çalışır ve makine devri potans düğmesi ile 40-210 devir/dk. arasında farklı devirlerde çalışabilir.
- Sarsıntısız ve gürültüsüz çalışır.
- Switch kontrollü koruma kafeslidir.



FC: FREKANS KONTROLLÜ

MF: MONOFAZE

TR: TRİFAZE

| KOD | TİP | G | D | Y | MODEL | GÜÇ | KAPASİTE | KAZAN EBADI | UN KAPASİTESİ | GERİLİM | m ³ | AĞIRLIK | FİYAT |
|---------------|------------|-----|-----|-----|-------|---------|----------|-------------|---------------|------------------|---------------------|---------|-------|
| 0810.00010.15 | ⚡ OM 10 MF | 510 | 525 | 660 | ELEKT | 0.55 kW | 10 lt | 260x205 | 1.5 | 230V NPE / 50 Hz | 0.26 m ³ | 47 kg | |

Mikserler

**OM 20**
MEKANİK KONTROLLÜ
PLANET MİKSERLER

CE

**OM 40**
MEKANİK KONTROLLÜ
PLANET MİKSERLER

CE

**OM 60**
MEKANİK KONTROLLÜ
PLANET MİKSERLER

CE



Kazan Kilit Detayı

- Karıştırıcı aparatlar ve kazan paslanmaz çelikten imal edilmiştir.
- Gövde elektrostatik toz boya ile kaplıdır.
- Çırpma, karıştırma ve yoğurma işlemlerine uygun 3 farklı aparatı mevcuttur.
- Sarsıntısız ve gürültüsüz çalışır.
- Varyatör ile mekanik hız kontrolü.

- Makine varyatör kontrol sistemiyle çalışır. Trifaze modellerinde makine 40-160 devir/dk. , monofaze modellerinde ise 55-160 devir/dk. arasında çalışır.
- Zaman ayarlıdır.(0-90 dk.)
- Ayarlanan sürede işlem bittikten sonra, makine otomatik olarak durur.
- Switch kontrollü koruma kafeslidir.

| KOD | TİP | G | D | Y | MODEL | GÜÇ | KAPASİTE | KAZAN EBADI | UN KAPASİTESİ | GERİLİM | m ³ | AĞIRLIK | FİYAT |
|---------------|----------|-----|-----|------|-------|---------|----------|-------------|---------------|-------------------|---------------------|---------|-------|
| 0810.00020.01 | OM 20 TF | 605 | 640 | 985 | ELEKT | 0.55 kW | 20 lt. | 320x270 | 2 lt. | 400V 3NPE / 50 Hz | 0.5 m ³ | 106 kg | |
| 0810.00020.04 | OM 20 MF | 605 | 640 | 985 | ELEKT | 0.55 kW | 20 lt. | 320x270 | 2 lt. | 230V NPE / 50 Hz | 0.5 m ³ | 106 kg | |
| 0810.00040.01 | OM 40 TF | 690 | 725 | 1155 | ELEKT | 1.1 kW | 40 lt. | 400x400 | 6 lt. | 400V 3NPE / 50 Hz | 0.7 m ³ | 166 kg | |
| 0810.00060.01 | OM 60 TF | 700 | 825 | 1235 | ELEKT | 1.5 kW | 60 lt. | 450x430 | 10 lt. | 400V 3NPE / 50 Hz | 0.87 m ³ | 189 kg | |

Aksesuar Dönüşüm Tablosu

| TİP | 20LT./10LT. Mikser | FİYAT | 40 LT./20 LT. Mikser | FİYAT | 60 LT./40 LT. Mikser | FİYAT |
|--------------------|--------------------|-------|----------------------|-------|----------------------|-------|
| KAZAN | 2810.20010.00 | | 2810.40020.00 | | 2810.60040.00 | |
| KATIŞTIRICI APARAT | 2810.20010.01 | | 2810.40020.01 | | 2810.60040.01 | |
| YOĞURMA APARATI | 2810.20010.02 | | 2810.40020.02 | | 2810.60040.02 | |
| ÇIRPMA APARATI | 2810.20010.03 | | 2810.40020.03 | | 2810.60040.03 | |

Mikserler

 **OMG 20 TF**
PLANET MİKSERLER
CE



 **OMG 40 TF**
PLANET MİKSERLER
CE






 **OMG 60 TF**
PLANET MİKSERLER
CE



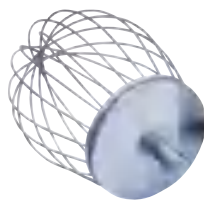
- Şanzıman kontrol sistemi
- Kapasitesi artırılmış mikser
- Kolay hız kontrol sistemi
- Geniş devir aralığı. 40-160 devir/dk.
- Karıştırıcı aparatlar ve kazan paslanmaz çelikten imal edilmiştir.
- Gövde elektrostatik boya ile kaplıdır.

- Çırpma, karıştırma ve yoğurma işlemlerine uygun 3 farklı aparatı mevcuttur.
- Sarsıntısız ve gürültüsüz çalışır.
- Zaman ayarlıdır.(0-90dk)
- Ayarlanan sürede işlem bittikten sonra, makine otomatik olarak durur.
- Switch kontrollü koruma kafeslidir.

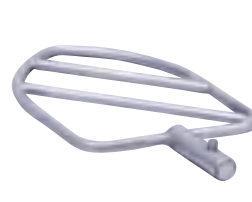
| KOD | | TİP | G | D | Y | MODEL | GÜÇ | KAPASİTE | KAZAN EBADI | GERİLİM | m ³ | AĞIRLIK | FİYAT |
|---------------|---|-----------|-----|-----|------|-------|---------|----------|-------------|-------------------|---------------------|---------|-------|
| 0810.00020.03 |  | OMG 20 TF | 605 | 640 | 1015 | ELEKT | 0.55 kW | 20 lt | 320x270 | 400V 3NPE / 50 Hz | 0.5 m ³ | 137 kg | |
| 0810.00040.03 |  | OMG 40 TF | 690 | 725 | 1285 | ELEKT | 1.1 kW | 40 lt | 400x400 | 400V 3NPE / 50 Hz | 0.74 m ³ | 197 kg | |
| 0810.00060.03 |  | OMG 60 TF | 700 | 825 | 1315 | ELEKT | 1.5 kW | 60 lt | 450x430 | 400V 3NPE / 50 Hz | 0.95 m ³ | 213 kg | |



KAZAN



ÇIRPMA APARATI



KARIŞTIRICI APARAT



YOĞURMA APARATI

Standart Aksesuarlar

| TİP | OM 10 | FİYAT | OM 20 | FİYAT | OM 40 | FİYAT | OM 60 | FİYAT |
|--------------------|---------------|-------|---------------|-------|---------------|-------|---------------|-------|
| KAZAN | 2810.00010.31 | | 2810.00020.06 | | 2810.00040.06 | | 2810.00060.06 | |
| KARIŞTIRICI APARAT | 2810.00010.13 | | 2810.00020.50 | | 2810.00040.49 | | 2810.00060.14 | |
| YOĞURMA APARATI | 2810.00010.08 | | 2810.00020.49 | | 2810.00040.48 | | 2810.00060.13 | |
| ÇIRPMA PARATI | 2810.00010.16 | | 2810.00020.53 | | 2810.00040.52 | | 2810.00060.17 | |

HOBART Mikserler



HL 200

PLANET MİKSERLER

CE

- 3 Hızlı Şanzıman
- 1 adet 20 litre kapasiteli paslanmaz çelik kap
- 1 adet alüminyum hamur yoğurma kancası
- 1 adet alüminyum düz dövücü
- 1 adet paslanmaz çelik tel çırpıcı
- 1 adet kap koruyucu
- Zamanlayıcı

| KOD | TİP | G | D | Y | GÜÇ | HIZ (rpm) | | | GERİLİM | AĞIRLIK NET | AĞIRLIK BÜRÜT | FİYAT |
|---------------|--------|-----|-----|-----|---------|-----------|-----|-----|--------------------------|-------------|---------------|-------|
| | | | | | | 1 | 2 | 3 | | | | |
| 9810.HL200.21 | HL 200 | 450 | 497 | 805 | 0.37 kW | 107 | 198 | 361 | 200-240/50-60 / 400 50/3 | 86 kg | 93 kg | |



HL 600

PLANET MİKSERLER

CE

- 4 fix hız artı hareket hızı
- Dişli transmisyon
- 20 dakikalık zamanlayıcı
- Ergonomik dışa salımlı kap
- Shift-on-the-fly™ kontrol
- Tek noktalı kap yerleştirme
- Güçlü kap kaldırma düzeneği
- #12 bağlantı göbeği
- Paslanmaz çelik kap koruyucu
- Lastik ayak tamponları
- 1 adet 60 litre kapasiteli paslanmaz çelik kap
- 1 adet alüminyum hamur yoğurma kancası
- 1 adet alüminyum düz dövücü
- 1 adet paslanmaz çelik tel çırpıcı

| KOD | TİP | G | D | Y | GÜÇ | HIZ (rpm) | | | GERİLİM | AĞIRLIK NET | AĞIRLIK BÜRÜT | FİYAT |
|---------------|--------|-----|-----|------|---------|-----------|-----|-----|-------------------------|-------------|---------------|-------|
| | | | | | | 1 | 2 | 3 | | | | |
| 9810.HL600.10 | HL 600 | 700 | 997 | 1420 | 0.37 kW | 79 | 139 | 232 | 230 / 50/ 1/ 400 / 50/3 | 411 kg | 434 kg | |

El Mikserleri **robot coupe**

⚡ MİNİ MP 160 VV EL MİKSERİ

CE



Paslanmaz
Çelik aeromix
Duvar askısı dahil

| | |
|----------------------|----------------|
| KOD | 9860.MP160.VV |
| GÜÇ | 240 W |
| GERİLİM | 230 V / 50 Hz. |
| VOLTAJ | MONOFAZ |
| DEĞİŞTİRİLEBİLİR HIZ | 2000-12500 rpm |
| MİKSER KOLU UZUNLUĞU | 160 mm |
| AĞIRLIK | 2.4 kg |
| FİYAT | |

⚡ MİNİ MP 190 VV EL MİKSERİ

CE



| | |
|----------------------|----------------|
| KOD | 9860.MP190.VV |
| GÜÇ | 270 W |
| GERİLİM | 230 V / 50 Hz. |
| VOLTAJ | MONOFAZ |
| DEĞİŞTİRİLEBİLİR HIZ | 2000-12500 rpm |
| MİKSER KOLU UZUNLUĞU | 190 mm |
| AĞIRLIK | 2.5 kg |
| FİYAT | |

⚡ MİNİ MP 190 COMBI EL MİKSERİ

CE



Duvar askısı dahil

| | |
|--------------------------|---------------------------|
| KOD | 9860.MP190.CO |
| GÜÇ | 270 W |
| GERİLİM | 230 V / 50 Hz. |
| VOLTAJ | MONOFAZ |
| ÇİRPMA / KARIŞTIRMA HIZI | 350-1560 / 2000-12500 rpm |
| MİKSER KOLU UZUNLUĞU | 160 mm |
| AĞIRLIK | 2.7 kg |
| FİYAT | |

⚡ MİNİ MP 240 VV EL MİKSERİ

CE



| | |
|----------------------|----------------|
| KOD | 9860.MP240.VV |
| GÜÇ | 2490 W |
| GERİLİM | 230 V / 50 Hz. |
| VOLTAJ | MONOFAZ |
| DEĞİŞTİRİLEBİLİR HIZ | 2000-12500 rpm |
| MİKSER KOLU UZUNLUĞU | 240 mm |
| AĞIRLIK | 2.5 kg |
| FİYAT | |

⚡ CMP 250 COMBI EL MİKSERİ

CE



| | |
|--------------------------|---------------------------|
| KOD | 9860.MP250.CO |
| GÜÇ | 270 W |
| GERİLİM | 230 V / 50 Hz. |
| VOLTAJ | MONOFAZ |
| ÇİRPMA / KARIŞTIRMA HIZI | 500-1800 / 2300-15600 rpm |
| MİKSER KOLU UZUNLUĞU | 250 mm |
| AĞIRLIK | 5,6 kg |
| FİYAT | |

⚡ MP 350 ULTRA EL MİKSERİ

CE



| | |
|--------------------------|--------------------|
| KOD | 9810.MP350.UO |
| GÜÇ | 440 W |
| GERİLİM | 220-240 V / 50 Hz. |
| VOLTAJ | MONOFAZ |
| ÇİRPMA / KARIŞTIRMA HIZI | 9500 rpm |
| MİKSER KOLU UZUNLUĞU | 360 mm |
| AĞIRLIK | 6,2 kg |
| FİYAT | |

robot coupe® El Mikserleri

⚡ MP 350 COMBI ULTRA EL MİKSERİ

CE



Duvar askısı dahil

| | |
|----------------------|-------------------------|
| KOD | 9810.MP350.CU |
| GÜÇ | 440 W |
| GERİLİM | 220-240 V / 50-60/1 Hz. |
| VOLTAJ | MONOFAZ |
| DEĞİŞTİRİLEBİLİR HIZ | 1500-9000 rpm |
| MİKSER KOLU UZUNLUĞU | 350 mm |
| AĞIRLIK | 7,9 kg |
| FİYAT | |

⚡ MP 450 ULTRA EL MİKSERİ

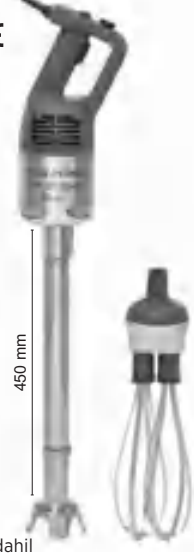
CE



| | |
|----------------------|------------------------|
| KOD | 9810.MP450.UL |
| GÜÇ | 500 W |
| GERİLİM | 220-240 V / 50-60/1 Hz |
| VOLTAJ | MONOFAZ |
| DEĞİŞTİRİLEBİLİR HIZ | 9500 rpm |
| MİKSER KOLU UZUNLUĞU | 190 mm |
| AĞIRLIK | 6,3 kg |
| FİYAT | |

⚡ MP 450 COMBI ULTRA EL MİKSERİ

CE



Duvar askısı dahil

| | |
|--------------------------|--------------------------|
| KOD | 9860.MP450.CO |
| GÜÇ | 500 W |
| GERİLİM | 220-240V / 50-60 Hz. |
| VOLTAJ | MONOFAZ |
| ÇIRPMA / KARIŞTIRMA HIZI | 350-1560 / 1500-9000 rpm |
| MİKSER KOLU UZUNLUĞU | 450 mm |
| AĞIRLIK | 8,2 kg |
| FİYAT | |

HARMANLAMA

tüm soslar, mayonez
yumurta akı, çikolatalı muhallebi, şanti...

KARIŞTIRMA/YOĞURMA

patates püresi, çörek hamuru, kızartma hamuru...
krep hamuru, domates özütü, çeşnileme...

ÇIRPMA

irmik, pirinç, buğday...



Hamur Açma Makineleri

GENEL ÖZELLİKLER

- Tamamen paslanmaz gövde ve gıda normlarına uygun diğer makina elemanları.
- Makinamız kullanım kolaylığı dolayısıyla kalifiye eleman gerektirmez.
- Bakım ve temizliği kolaydır.
- Sessiz ve titreşimsiz çalışma.
- Boyutları itibarıyla set üstü çalışabilme özelliği.
- Hızlı ve verimli bir çalışma ile zamandan kazanım.
- Düşük enerji sarfiyatı.
- Merdane incelik ve kalınlık ayarları yapılabilmekte, hamurun istenilen çapta ve kalınlıkta açılması sağlanabilmektedir.

MERDANE HIZ KONTROLÜ AVANTAJLARI

- Hamurun sertlik durumuna göre hız kontrol ayarı değiştirilerek, hamurun daha büyük açılmasına imkan sağlamaktadır.
- Merdaneleri ileri ve geri sardırma imkanı.
- İstenilen devirde çalıştırma ve programlama.

DİJİTAL POTANSİYOMETRE FREKANS KONVERTÖRÜ KONTROL PANELİ

- Ayarlanabilir set değerinde çalışabilme.
- Kolay kullanım.
- 4 dijital göstergeli.
- Ön panelden ayarlanabilir çalışma set değeri.
- Set değeri alt limit ve set değeri üst limit sınırlandırması.
- Motor hız kontrol cihazları için ileri, geri yön çıkışları ve arıza girişi.
- Programlama ve ayar bölümü şifre koruması.



HA 30

LAHMACUN, PİZZA, LAVAS
HAMUR AÇMA MAKİNELERİ



| KOD | TİP | G | D | Y | MERDANE | GÜÇ | AÇMA SÜRESİ | HAMUR AĞIRLIĞI | HAMUR ÇAPI | GERİLİM | AĞIRLIK | FİYAT |
|---------------|-------|-----|-----|-----|---------|-----------------|-------------|----------------|--------------|----------------|---------|-------|
| 8823.0HA30.00 | HA 30 | 410 | 380 | 555 | 2 | 0.37 kw / 2.5 A | 3-5 sn | 100 - 210 gr | 190 / 290 mm | 220 V / 50 Hz. | 33 kg. | |
| 8823.0HA40.00 | HA 40 | 510 | 410 | 660 | 2 | 0.37 kw / 2.5 A | 3-5 sn | 100 - 700 gr | 260 / 400 mm | 220 V / 50 Hz. | 42 kg. | |

GENEL ÖZELLİKLER

- Tamamen paslanmaz gövde ve gıda normlarına uygun diğer makina elemanları.
- Makinamız kullanım kolaylığı dolayısıyla kalifiye eleman gerektirmez.
- Bakım ve temizliği kolaydır.
- Sessiz ve titreşimsiz çalışma.
- Boyutları itibarıyla set üstü çalışabilme özelliği.
- Hızlı ve verimli bir çalışma ile zamandan kazanım.
- Düşük enerji sarfiyatı.
- Merdane incelik ve kalınlık ayarları yapılabilmekte, hamurun istenilen çapta ve kalınlıkta açılması sağlanabilmektedir.

MERDANE HIZ KONTROLÜ AVANTAJLARI

- Hamurun sertlik durumuna göre hız kontrol ayarı değiştirilerek, hamurun daha büyük açılmasına imkan sağlamaktadır.
- Merdaneleri ileri ve geri sardırma imkanı.
- İstenilen devirde çalıştırma ve programlama.

DİJİTAL POTANSİYOMETRE FREKANS KONVERTÖRÜ KONTROL PANELİ

- Ayarlanabilir set değerinde çalışabilme.
- Kolay kullanım.
- 4 dijital göstergeli.
- Ön panelden ayarlanabilir çalışma set değeri.
- Set değeri alt limit ve set değeri üst limit sınırlandırması.
- Motor hız kontrol cihazları için ileri, geri yön çıkışları ve arıza girişi.
- Programlama ve ayar bölümü şifre koruması.



HA 55

YEDEK YUFKA
HAMUR AÇMA MAKİNELERİ



HA 60.3

LAHMACUN, PİZZA, LAVAS
HAMUR AÇMA MAKİNELERİ



HHA 55

YEDEK YUFKA
HAMUR AÇMA MAKİNELERİ
(Merdane Hız Kontrollü)



| KOD | TİP | G | D | Y | MERDANE | GÜÇ | AÇMA SÜRESİ | HAMUR AĞIRLIĞI | HAMUR ÇAPI | GERİLİM | AĞIRLIK | FİYAT |
|---------------|---------|------|-----|-----|---------|-----------------|-------------|----------------|--------------|----------------|---------|-------|
| 8823.0HA55.00 | HA 55 | 765 | 510 | 540 | 2 | 0.55 kW./3.7 A | 3-5 sn | 100 - 2000 gr | 260 / 550 mm | 220 V / 50 Hz. | 33 kg. | |
| 8823.0HA60.00 | HA 60 | 810 | 565 | 540 | 2 | 0.37 kW./2.5 A | 3-5 sn | 100 - 2000 gr | 260 / 600 mm | 220 V / 50 Hz. | 42 kg. | |
| 8823.0HA60.30 | HA 60.3 | 1170 | 615 | 555 | 3 | 0.55 kW+0.25 kW | 12-15 sn | 100 - 2000 gr | 260 / 600 mm | 220 V / 50 Hz. | 99 kg. | |
| 8823.HHA55.MO | HHA 55 | 765 | 510 | 540 | 2 | 0.55 kW./3.7 A | 6-8 sn | 100 - 2000 gr | 260 / 550 mm | 220 V / 50 Hz. | 63 kg. | |
| 8823.HHA60.MO | HHA 60 | 810 | 565 | 540 | 2 | 0.37 kW./2.5 A | 6-8 sn | 100 - 2000 gr | 260 / 600 mm | 220 V / 50 Hz. | 68 kg. | |

Hamur Açma Makineleri

**DHM-60**
HAMUR AÇMA MAKİNESİ

| KOD | TİP | BANT UZUNLUĞU | GÜÇ | GERİLİM | AĞIRLIK | FİYAT |
|---------------|----------|---------------|--------|---------------|---------|-------|
| 8823.DHM60.00 | ⚡ DHM-60 | 1350 x 600 mm | 7,5 kW | 380 V/3P/50Hz | 380 kg. | |

**XTS**
HAMUR AÇMA MAKİNELERİ

| KOD | TİP | BANT UZUNLUĞU | GÜÇ | GERİLİM | AĞIRLIK | FİYAT |
|---------------|------------------|---------------|------|---------------|---------|-------|
| 9823.50010.00 | ⚡ EASY 500 /1000 | TEZGAH ÜSTÜ | 2 kW | 220 V - 380 V | 180 kg. | |
| 9823.60013.00 | ⚡ SF 600-1300 | AYAKLI | 2 kW | 220 V - 380 V | 240 kg. | |

**DAUB HAMUR BÖLME VE
YUVARLAMA MAKİNELERİ**

| KOD | BÖLME | KAPASİTE | GERİLİM | AĞIRLIK | FİYAT |
|---------------|-------|---------------|------------------|---------|-------|
| 9823.DR230.00 | ⚡ 30 | 25 - 85 gr. | 400 V / 50-60 Hz | 330 kg. | |
| 9823.DR330.00 | ⚡ 30 | 30 - 100 gr. | 400 V / 50-60 Hz | 330 kg. | |
| 9823.DR336.00 | ⚡ 36 | 25 - 85 gr. | 400 V / 50-60 Hz | 330 kg. | |
| 9823.DR352.00 | ⚡ 52 | 18 - 50 gr. | 400 V / 50-60 Hz | 330 kg. | |
| 9823.DR414.00 | ⚡ 14 | 130 - 250 gr. | 400 V / 50-60 Hz | 330 kg. | |
| 9823.DR430.00 | ⚡ 30 | 40 - 130 gr. | 400 V / 50-60 Hz | 330 kg. | |
| 9823.DR436.00 | ⚡ 36 | 30 - 110 gr. | 400 V / 50-60 Hz | 330 kg. | |

Ekmek Dilimleme & Makarna Kesme



EDM 3216

EKMEK DİLİMLEME MAKİNESİ

- 16mm kalınlığında ekmekleri simetrik olarak dilimler.
- Ekmeğe temas eden bütün yüzeyler paslanmaz çelikten imal edilmiştir.
- Tekerleri ve taşıma kolları sayesinde, istenilen yere kolayca taşınır.
- Ekmek yüksekliğine göre ayarlanan baskı sistemine sahiptir.
- Ayar kolu sayesinde, ekmeği ezmeden ve parçalamadan keser.
- Kesme işlemi bitiminde makine otomatik olarak kapanır.
- Gövde elektrostatik fırın boyalıdır.

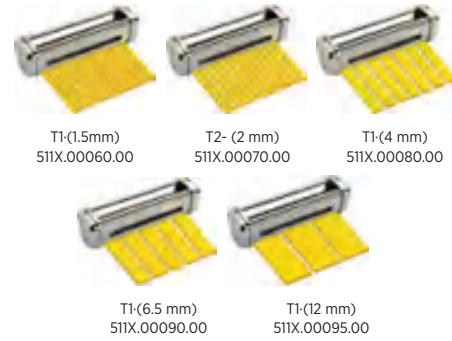


| KOD | TİP | G | D | Y | GÜÇ | GERİLİM | AĞIRLIK | FİYAT |
|---------------|----------|-----|-----|------|---------|------------------|---------|-------|
| 0830.03216.01 | EDM 3216 | 740 | 860 | 1095 | 0.37 kW | 230V NPE / 50Hz. | 131 kg. | |



MAKARNA KESME MAKİNESİ

| KOD | GÜÇ | GERİLİM | AĞIRLIK | FİYAT |
|-----------------------|-----------|------------------|----------|-------|
| 9823.00022.00 | 290 W | 230 V / 50 Hz | 14,8 kg. | |
| KESME DİSKLERİ | | | | |
| 511X.00060.00 | R220 NO 1 | capelli d'angelo | 1,5 mm | |
| 511X.00070.00 | R220 NO 2 | tagliatelle | 2 mm | |
| 511X.00080.00 | R220 NO 3 | trenette | 4 mm | |
| 511X.00090.00 | R220 NO 4 | fettuccine | 6,5 mm | |
| 511X.00095.00 | R220 NO 5 | lasagnette | 12 mm | |
| 511X.00097.00 | R220 NO 6 | spaghetti | 2 mm | |



ERİŞTE MAKİNESİ



| KOD | G | D | Y | AĞIRLIK | FİYAT |
|---------------|-----|-----|-----|----------|-------|
| 9823.00100.00 | 380 | 210 | 360 | 15,1 kg. | |

MAKARNA KURUTUCU

| KOD | FİYAT |
|---------------|-------|
| 8720.YGMJ2.00 | |



Patates Soyma Makineleri

**PSM 10 TF**
PATATES SOYMA MAKİNESİ

CE

**PSM 20 TF**
PATATES SOYMA MAKİNESİ

CE






**PSM 30 TF**
PATATES SOYMA MAKİNESİ

CE



- Makinenin tamamı paslanmaz çelikten imal edilmiştir.
- Ayarlanan süre dolduktan sonra makine otomatik olarak durur.
- HACCP normlarına uygundur.
- Motor termik korumalıdır.
- Ön kapaktan boşaltma sistemi
- Patatesleri otomatik olarak soyar ve yıkar
- PSM 5 modeli bir defada 5kg patates soyar.
- PSM 10 modeli bir defada 10kg patates soyar.
- PSM 20 modeli bir defada 20kg patates soyar.
- PSM 30 modeli bir defada 30kg patates soyar.



| KOD | | TİP | G | D | Y | MODEL | GÜÇ | KAPASİTE | GERİLİM |  m ³ | AĞIRLIK | FİYAT |
|---------------|---|-----------|-----|-----|------|-------|---------|----------|-------------------|--|---------|-------|
| 0840.00010.11 |  | PSM 10 TF | 480 | 750 | 890 | ELEC | 0.75 kW | 10 kg. | 400V 3NPE / 50 Hz | 0.49 m ³ | 39 kg | |
| 0840.00010.14 |  | PSM 10 MF | 480 | 750 | 890 | ELEC | 0.75 kW | 10 kg. | 230V NPE / 50 Hz | 0.49 m ³ | 39 kg | |
| 0840.00020.01 |  | PSM 20 TF | 510 | 875 | 990 | ELEC | 1.1 kW | 20 kg. | 400V 3NPE / 50 Hz | 0.73 m ³ | 60 kg | |
| 0840.00030.01 |  | PSM 30 TF | 610 | 980 | 1065 | ELEC | 1.5 kW | 30 kg. | 400V 3NPE / 50 Hz | 0.87 m ³ | 79 kg | |

Patates Soyma Makineleri



PSM 10 TF
FİLTRELİ PATATES SOYMA
MAKİNESİ

CE



PSM 20 TF
FİLTRELİ PATATES SOYMA
MAKİNESİ

CE



PSM 30 TF
FİLTRELİ PATATES SOYMA
MAKİNESİ

CE



- Makinenin tamamı paslanmaz çelikten imal edilmiştir.
- Makinenin altına entegre edilmiş, tıkanmayan filtre sistemi sayesinde soyulmuş posalar toplanır.
- Ayarlanan süre dolduktan sonra makine otomatik olarak durur.
- HACCP normlarına uygundur.
- Motor termik korumalıdır.
- Ön kapaktan boşaltma sistemi
- Patatesleri otomatik olarak soyar ve yıkar
- PSM 10 modeli bir defada 10kg patates soyar.
- PSM 20 modeli bir defada 20kg patates soyar.
- PSM 30 modeli bir defada 30kg patates soyar.



| KOD | TİP | G | D | Y | MODEL | GÜÇ | KAPASİTE | GERİLİM | m ³ | AĞIRLIK | FİYAT |
|---------------|-----------|-----|-----|------|-------|---------|----------|-------------------|---------------------|---------|-------|
| 0840.00010.21 | PSM 10 TF | 410 | 750 | 1300 | ELEKT | 0.75 kW | 10 | 400V 3NPE / 50 Hz | 0.64 m ³ | 50 kg | |
| 0840.00020.21 | PSM 20 TF | 510 | 875 | 1400 | ELEKT | 1.1 kW | 20 | 400V 3NPE / 50 Hz | 0.96 m ³ | 78 kg | |
| 0840.00030.21 | PSM 30 TF | 610 | 980 | 1475 | ELEKT | 1.5 kW | 30 | 400V 3NPE / 50 Hz | 1.15 m ³ | 101 kg | |

Sarımsak & Soğan Soyma Makineleri





SSM5

SARIMSAK SOYMA MAKİNESİ



- Makinenin tamamı paslanmaz çelikten imal edilmiştir.
- Paslanmaz çelikten imal edilmiş, değişimi kolay, fırça ile kendini temizleme özelliğine sahip soyma diski bulunur.
- Ayarlanan sürede, işlem bittikten sonra, makine otomatik olarak durur.
- Elektrik motoru termik korumalıdır.
- Soyulmuş sarımsaklar, makine ön kapağının açılması ile kolayca boşaltılabilir.
- Sarımsağın cinsine ve boyutlarına göre, 5kg dış halindeki sarımsağı, 3-7 dakika içerisinde soyar ve eş zamanlı olarak yıkar.
- Soyulmuş sarımsak kabukları makine tahliye hattından kolayca uzaklaştırılır.
- Makine, titreşimleri azaltacak şekilde, 3 ayak ile sabitlenmiştir.
- Şeffaf polikarbonat kapak kolayca kilitlenebilir.
- Makine, kapak kapatılmadığı sürece çalışmayacaktır.
- Makine içerisindeki tüm hareketli parçalar, daha az titreşim ve yüksek performans için dinamik olarak dengelenmiştir.

| KOD | | TİP | L | W/P | H | MODEL | GÜÇ | KAPASİTE | GERİLİM |  m ³ | AĞIRLIK | FİYAT |
|---------------|---|------|-----|-----|-----|-------|---------|----------|-------------------|--|---------|-------|
| 0840.00005.00 |  | SSM5 | 420 | 700 | 900 | ELEC | 0.55 kW | 5 kg. | 400V 3NPE / 50 Hz | 0.49 m ³ | 34 kg | |



SSM5

SOĞAN SOYMA MAKİNESİ



- Makinenin gövdesi paslanmaz çelikten imal edilmiştir.
- Değişimi kolay, fırça ile kendini temizleme özelliğini taşıyan soyucu disk bulunur.
- Makinenin altına entegre edilmiş, tıkanmayan filtre sistemi sayesinde soyulmuş soyulmuş kabuklar toplanır.
- Ayarlanan sürede, işlem bittikten sonra, makine otomatik olarak durur.
- Şeffaf polikarbonat kapak kolayca kilitlenebilir.
- Motor termik korumalıdır.
- Ön kapaktan boşaltma sistemi
- Soğanları otomatik olarak soyar ve yıkar.
- Soğanın büyüklüğüne ve cinsine göre, soyma kapasitesi değişir.

| KOD | | TİP | L | W/P | H | MODEL | GÜÇ | KAPASİTE | GERİLİM |  m ³ | AĞIRLIK | FİYAT |
|---------------|---|-------|-----|-----|------|-------|---------|-----------|-------------------|--|---------|-------|
| 0840.00010.33 |  | SSM10 | 510 | 870 | 1235 | ELEKT | 0.75 kW | 6 - 10 kg | 400V 3NPE / 50 Hz | 0.87 m ³ | 60 kg | |

Sebze Doğrama Makineleri



CL 50 ULTRA SEBZE DOĞRAMA MAKİNESİ

| İNCE DİLİMLEYİCİLER | | RENDELEYİCİLER | | KÜP KESİCİ | |
|---------------------|------|----------------|------|-----------------|-----------------|
| | | | | | |
| 2 mm | 5 mm | 2 mm | 3 mm | 10 x 10 x 10 mm | 20 x 20 x 20 mm |

| 8 BIÇAK | |
|---------|---------------|
| KOD | 5R1X.01927.00 |
| FİYAT | |

| | |
|----------|--------------------|
| KOD | 9840.CL50D.00 |
| EBATLAR | 350 x 320 x 590 mm |
| HIZ | 375 devir/dk |
| GÜÇ | 0.55 kW |
| KAPASİTE | 150-500 kg/h |
| GERİLİM | 230 V / 50 / 1 |
| AĞIRLIK | 20.2 kg. |
| FİYAT | |



CL 52 SEBZE DOĞRAMA MAKİNESİ

| İNCE DİLİMLEYİCİLER | | RENDELEYİCİLER | | KÜP KESİCİ | |
|---------------------|------|----------------|------|-----------------|-----------------|
| | | | | | |
| 2 mm | 5 mm | 2 mm | 3 mm | 10 x 10 x 10 mm | 20 x 20 x 20 mm |

| 8 BIÇAK | |
|---------|---------------|
| KOD | 5R1X.01927.00 |
| FİYAT | |

| | |
|----------|----------------|
| KOD | 9840.CL52D.00 |
| EBATLAR | 360x340x690 mm |
| HIZ | 375 devir/dk |
| GÜÇ | 0.75 kW |
| KAPASİTE | 250-750 kg./ h |
| GERİLİM | 230 V / 50 / 1 |
| AĞIRLIK | 28 kg. |
| FİYAT | |



CL 52 SEBZE DOĞRAMA MAKİNESİ

| İNCE DİLİMLEYİCİLER | | RENDELEYİCİLER | | KÜP KESİCİ | |
|---------------------|------|----------------|------|-----------------|-----------------|
| | | | | | |
| 2 mm | 5 mm | 2 mm | 3 mm | 10 x 10 x 10 mm | 20 x 20 x 20 mm |

| 8 BIÇAK | |
|---------|---------------|
| KOD | 5R1X.01927.00 |
| FİYAT | |



| | |
|----------|---------------------------|
| KOD | 9840.CL52D.00 |
| EBATLAR | 480x350x665 mm (standsız) |
| HIZ | 375 ve 750 devir/dk |
| GÜÇ | 1.1 kW |
| KAPASİTE | 150-400 kg./ h |
| GERİLİM | 400 V / 50 / 3 |
| AĞIRLIK | 44 kg. |
| FİYAT | |



Sebze Doğrama Makineleri

**CL 60**
SEBZE DOĞRAMA MAKİNESİ

Toplu Yemek Fabrikaları için 12 disklik takım: ince dilimleyiciler 2 mm, 5 mm; rendeleyiciler 2 mm, 5 mm; şerit usulü kesme 3x3 mm, 4x4 mm; kübik (kuşbaşı) kesme ekipmanı: ince dilimleyiciler 10 mm + ızgarası 10x10 mm; ince dilimleyiciler 20 mm + ızgarası 20x20 mm; parmak patates ekipmanı 10x10 mm (2 disk) + duvar tipi disk askısı.

| İNCE DİLİMLEYİCİLER | | RENDELEYİCİLER | | KÜP KESİCİ | |
|-------------------------|----------|--------------------------|------|-----------------|-----------------|
| | | | | | |
| 2 mm | 5 mm | 2 mm | 3 mm | 10 x 10 x 10 mm | 20 x 20 x 20 mm |
| ŞERİT USULÜ DİLİMLEYİCİ | | PARMAK PATATES DİLİMLEME | | | |
| | | | | | |
| 3 x 3 mm | 4 x 4 mm | 10 x 10 x 10 mm | | | |

| | |
|----------|---------------------|
| KOD | 9840.CL60D.00 |
| HIZ | 375 ve 750 devir/dk |
| GÜÇ | 1.5 kW |
| KAPASİTE | 600-1800 kg/h |
| GERİLİM | 400 V / 50 / 3 |
| AĞIRLIK | 91,5 kg. |
| FİYAT | |



| 12 BIÇAK | |
|----------|---------------|
| KOD | 5R1X.01942.00 |
| FİYAT | |

| İTME KAFA | |
|-----------|---------------|
| KOD | 5R1X.39680.00 |
| FİYAT | |



| DÜZ VE EĞİK TÜPLÜ KAFA | |
|------------------------|---------------|
| KOD | 5R1X.28157.00 |
| FİYAT | |

**R 211 XL**
SEBZE DOĞRAMA MAKİNESİ

| | |
|----------|----------------|
| KOD | 9840.R201E.00 |
| EBATLAR | 220x360x445 |
| HIZ | 0.55 kW |
| GÜÇ | 1500 devir/dk |
| KAPASİTE | 10-150 kg/saat |
| GERİLİM | 230 V / 50 / 1 |
| AĞIRLIK | 12.60 kg. |
| FİYAT | |



| 5 BIÇAK | |
|---------------------|----------------|
| KOD | 5R1X.01946.00 |
| İNCE DİLİMLEYİCİLER | 2 mm, 4 mm |
| RENDELEYİCİLER | 2 mm |
| ŞERİT USULÜ KESME | 4x4 mm, 8x8 mm |
| FİYAT | |

Sebze Doğrama Makineleri



R 301

SEBZE DOĞRAMA MAKİNESİ

| 5 BIÇAK | |
|---------------------|----------------|
| KOD | 5R1X.01946.00 |
| İNCE DILIMLEYİCİLER | 2 mm, 4 mm |
| RENDELEYİCİLER | 2 mm |
| SERİT USULÜ KESME | 4x4 mm, 8x8 mm |
| FİYAT | |

Kompozit malzeme 3,7 lt. hazne

| | |
|----------|----------------|
| KOD | 9840.R301C.00 |
| EBATLAR | 325x300x550 |
| HIZ | 0.65 kW |
| GÜÇ | 1500 devir/dk |
| KAPASİTE | 10-150 kg/saat |
| GERİLİM | 230 V / 50 / 1 |
| AĞIRLIK | 16.1 kg. |
| FİYAT | |



R2

SEBZE DOĞRAMA MAKİNESİ

| | |
|----------|----------------|
| KOD | 9860.000R2.00 |
| EBATLAR | 200x280x350 |
| HIZ | 2.9 lt |
| GÜÇ | 550 W |
| KAPASİTE | 1500 tek hız |
| GERİLİM | 10.5 kg. |
| AĞIRLIK | 230 V / 50 / 1 |
| FİYAT | |



R5 PLUS

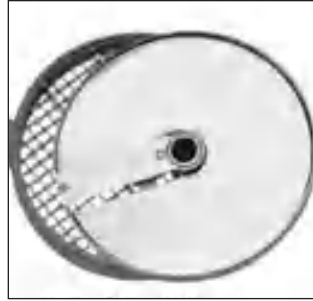
SEBZE DOĞRAMA MAKİNESİ

Paslanmaz Çelik 5,9 lt. hazne

| | |
|----------|-------------------|
| KOD | 9860.000R5.00 |
| EBATLAR | 280x350x490 |
| HIZ | 5.5 lt |
| GÜÇ | 1500 W |
| KAPASİTE | 1500-3000 iki hız |
| GERİLİM | 23.5 kg. |
| AĞIRLIK | 400 V / 50 / 3 |
| FİYAT | |

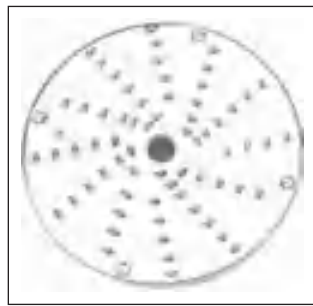


Aksesuarlar



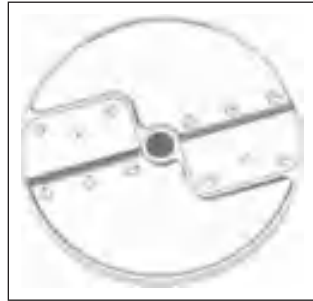
KÜP KESİCİ

| KOD | EBATLAR | FİYAT |
|---------------|------------|-------|
| 5R1X.28110.00 | 5 x 5 mm | |
| 5R1X.28111.00 | 8 x 8 mm | |
| 5R1X.28112.00 | 10 x 10 mm | |
| 5R1X.28113.00 | 14 x 14 mm | |
| 5R1X.28114.00 | 20 x 20 mm | |
| 5R1X.28115.00 | 25 x 25 mm | |



RENDELEYİCİ

| KOD | EBATLAR | FİYAT |
|---------------|----------|-------|
| 5R1X.28056.00 | 1.5 mm | |
| 5R1X.28057.00 | 2 mm | |
| 5R1X.28058.00 | 3 mm | |
| 5R1X.28073.00 | 4 mm | |
| 5R1X.28059.00 | 5 mm | |
| 5R1X.28016.00 | 7 mm | |
| 5R1X.28060.00 | 9 mm | |
| 5R1X.28061.00 | parmesan | |
| 5R1X.28055.00 | radish | |



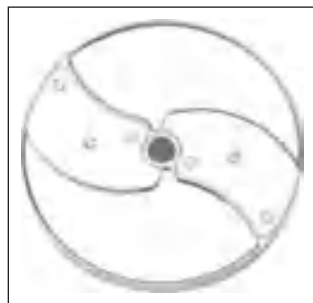
ŞERİT KESİCİ

| KOD | EBATLAR | FİYAT |
|---------------|---------------------|-------|
| 5R1X.28051.00 | 2 x 2 mm (celeriac) | |
| 5R1X.27072.00 | 2 x 4 mm (strips) | |
| 5R1X.27066.00 | 2 x 6 mm (strips) | |
| 5R1X.27067.00 | 2 x 8 mm (strips) | |
| 5R1X.28101.00 | 3 x 3 mm | |
| 5R1X.28052.00 | 4 x 4 mm | |
| 5R1X.28053.00 | 6 x 6 mm | |
| 5R1X.28054.00 | 8 x 8 mm | |



PARMAK PATATES DİLİMLEYİCİ

| KOD | EBATLAR | FİYAT |
|---------------|---------------------------|-------|
| 5R1X.28134.00 | 8 x 8 mm (French Fries) | |
| 5R1X.28135.00 | 10 x 10 mm (French Fries) | |
| 5R1X.28158.00 | 10 X 16 mm (French Fries) | |



İNCE DİLİMLEYİCİ

| KOD | EBATLAR | FİYAT |
|---------------|-----------------|-------|
| 5R1X.28069.00 | 0.8 mm | |
| 5R1X.28062.00 | 1 mm | |
| 5R1X.28063.00 | 2 mm | |
| 5R1X.28064.00 | 3 mm | |
| 5R1X.28004.00 | 4 mm | |
| 5R1X.28065.00 | 5 mm | |
| 5R1X.28066.00 | 8 mm | |
| 5R1X.28067.00 | 10 mm | |
| 5R1X.28068.00 | 14 mm | |
| 5R1X.27068.00 | Ripple Cut 2 mm | |
| 5R1X.27069.00 | Ripple Cut 3 mm | |
| 5R1X.27070.00 | Ripple Cut 5 mm | |

Sebze Doğrama ve Humus Makineleri



SEBZE DOĞRAMA MAKİNESİ

- Sebze ve meyvelerin özelliğini bozmadan dilimleyen, rendeleyen, küp ve parmak patates olarak kesen çok amaçlı bir makinedir.
- Farklı malzeme çeşitleri için yarım ay ve silindirik şeklindeki yollukları mevcuttur.
- Ön kapağa bağlı olarak çalışan emniyet sistemi.
- Kesici bıçaklar ve diğer tüm parçalar paslanmaz çeliktir.
- Cihazla birlikte verilen standart bıçaklar 2 adet rendeleme , 4 adet dilimleme ve 1 adet patates bıçağıdır.
- Opsiyonel bıçaklar, küp kesme, parmak patates diskleri

| KOD | TİP | G | D | Y | GÜÇ | KAPASİTE | GERİLİM | DEVİR | AĞIRLIK | FİYAT |
|---------------|------|-----|-----|-----|---------|---------------|----------------------------------|----------|---------|-------|
| 8840.USD01.00 | SD01 | 500 | 330 | 670 | 0,25 kW | 300 kg / saat | 220-240 V / 380-400V / 50-60 Hz. | 1500 rpm | 30 kg. | |
| 8840.USD02.00 | SD02 | 350 | 260 | 500 | 0,25 kW | 300 kg / saat | 220-240 V / 380-400V / 50-60 Hz. | 1500 rpm | 40 kg. | |



SPM 10 HUMUS MAKİNESİ

- Makinenin tamamı paslanmaz çelikten imal edilmiştir.
- Humus ve çeşitli sebzelerin parçalanması ve homojen karışım oluşturma işlerinde kullanılır.
- İnvertör kontrolü ile değişken hızlarda kullanılabilir.
- Kapak ve kazan emniyeti için güvenlik sensörleri mevcuttur.
- Kullanımı kolay ve ergonomiktir.
- Sessiz ve titreşimsiz bir şekilde çalışır.
- Sökülebilir parçaları sayesinde kolayca temizlenebilir.
- Bıçaklar, AISI 420 paslanmaz çelik malzemeden üretilmiştir.



| KOD | TİP | G | D | Y | GÜÇ | GERİLİM | m ³ | AĞIRLIK | FİYAT |
|---------------|--------------|-----|-----|------|------------|------------------|---------------------|---------|-------|
| 0830.00010.00 | SPM 10 FC | 320 | 610 | 1300 | 1,5 kW | 230V NPE / 50HZ | 0.07 m ³ | 35 kg. | |
| 0830.00010.11 | SPM 10 1-SPD | 320 | 610 | 1400 | 1,1 kW | 230V NPE / 50HZ | 0.07 m ³ | 31 kg. | |
| 0830.00010.02 | SPM 10 2-SPD | 320 | 610 | 1475 | 1 kW-1,3kW | 400V 3NPE / 50HZ | 0.07 m ³ | 36 kg. | |



SPM 20 HUMUS MAKİNESİ

| KOD | TİP | G | D | Y | GÜÇ | GERİLİM | m ³ | AĞIRLIK | FİYAT |
|---------------|--------------|-----|-----|------|-------------|-----------------|---------------------|---------|-------|
| 0830.00020.00 | SPM 20 FC | 480 | 700 | 1070 | 2,2 kW | 230V NPE / 50HZ | 0.36 m ³ | 50 kg. | |
| 0830.00020.02 | SPM 20 2-SPD | 480 | 700 | 1070 | 1,8kW-2,2kW | 400V 3NPE 50HZ | 0.36 m ³ | 52 kg. | |



Humus Makineleri



SPM 30
HUMUS MAKİNESİ

| KOD | TİP | G | D | Y | GÜÇ | GERİLİM | m ³ | AĞIRLIK | FİYAT |
|---------------|-----------|-----|-----|------|------|----------------|---------------------|---------|-------|
| 0830.00030.00 | SPM 30 FC | 480 | 740 | 1070 | 3 kW | 400V 3NPE 50HZ | 0.38 m ³ | 75 kg. | |



SPM 50
HUMUS MAKİNESİ

| KOD | TİP | G | D | Y | GÜÇ | GERİLİM | m ³ | AĞIRLIK | FİYAT |
|---------------|--------------|-----|-----|------|---------------|----------------|---------------------|---------|-------|
| 0830.00050.00 | SPM 50 FC | 580 | 850 | 1140 | 7,5 kW | 400V 3NPE 50HZ | 0.36 m ³ | 175 kg. | |
| 0830.00050.02 | SPM 50 2-SPD | 580 | 850 | 1140 | 6,3 kW-7,8 kW | 400V 3NPE 50HZ | 0.36 m ³ | 180 kg. | |



SPM 70
HUMUS MAKİNESİ

| KOD | TİP | G | D | Y | GÜÇ | GERİLİM | m ³ | AĞIRLIK | FİYAT |
|---------------|-----------|-----|-----|------|-------|----------------|---------------------|---------|-------|
| 0830.00070.00 | SPM 70 FC | 580 | 850 | 1190 | 11 kW | 400V 3NPE 50HZ | 0.58 m ³ | 200 kg. | |

Et Kıyma ve Gıda Dilimleme Makineleri

SOĞUTMASIZ ET KIYMA MAKİNESİ

- Kovan, helezon, bilezik dahil et işleme birimlerinin tüm bağlantı ve ekipmanları 304 kalite paslanmaz çeliktir.
- Standart 3,5 mm ayna kullanılmaktadır. Ayna ve bıçak ithal Salvador markadır.
- İleri, geri, stop butonları ve acil durumlar için acil stop butonu bulunmaktadır.

| KOD | PASLANMAZ ÇELİK | G | D | Y | GÜÇ | GERİLİM | KAPASİTE | AĞIRLIK | FİYAT |
|---------------|-----------------|-----|-----|-----|----------------|------------------|----------|---------|-------|
| 8358.OKM12.MN | NO.12 | 260 | 540 | 310 | 0,55 kw-3/4 hp | 220 V - Monofaze | 125 kg/h | 30 kg. | |
| 8358.OKM22.MN | NO.22 | 290 | 730 | 400 | 1,5 kw-2 hp | 220 V - Monofaze | 400 kg/h | 60 kg. | |
| 8358.OKM22.TR | NO.22 | 290 | 730 | 400 | 1,5 kw-2 hp | 380 V - Trifaze | 400 kg/h | 60 kg. | |
| 8358.OKM32.MN | NO.32 | 320 | 830 | 420 | 2,2 kw-3 hp | 220 V - Monofaze | 600 kg/h | 82 kg. | |
| 8358.OKM32.TR | NO.32 | 320 | 830 | 420 | 2,2 kw-3 hp | 380 V - Trifaze | 600 kg/h | 82 kg. | |
| 8358.OKM42.TR | NO.42 | 470 | 970 | 480 | 5,5 kw-7,5 hp | 380 V - Trifaze | 800 kg/h | 150 kg. | |



SOĞUTMALI ET KIYMA MAKİNASI

- Kovan, helezon, bilezik dahil et işleme birimlerinin tüm bağlantı ve ekipmanları 304 kalite paslanmaz çeliktir.
- Standart 3,5 mm ayna kullanılmaktadır. Ayna ve bıçak ithal Salvador markadır.
- İleri, geri, stop butonları ve acil durumlar için acil stop butonu bulunmaktadır.

| KOD | PASLANMAZ ÇELİK | G | D | Y | GÜÇ | GERİLİM | KAPASİTE | AĞIRLIK | FİYAT |
|----------------|-----------------|-----|-----|-----|---------------|------------------|----------|---------|-------|
| 8358.OKM22.SMN | NO.22 | 310 | 680 | 480 | 1,5 kw-2 hp | 220 V - Monofaze | 400 kg/h | 75 kg. | |
| 8358.OKM22.STR | NO.22 | 310 | 680 | 480 | 1,5 kw-2 hp | 380 V - Trifaze | 400 kg/h | 75 kg. | |
| 8358.OKM32.SMN | NO.32 | 310 | 830 | 500 | 2,2 kw-3 hp | 220 V - Monofaze | 600 kg/h | 98 kg. | |
| 8358.OKM32.STR | NO.32 | 310 | 830 | 500 | 3 kw- 4 hp | 380 V - Trifaze | 600 kg/h | 98 kg. | |
| 8358.OKM42.STR | NO.42 | 470 | 970 | 480 | 5,5 kw-7,5 hp | 380 V - Trifaze | 800 kg/h | 150 kg. | |



GIDA DİLİMLEME MAKİNESİ

| KOD | G | D | Y | GÜÇ | DİLİM KALINLIĞI | BIÇAK BOYU | AĞIRLIK | FİYAT |
|---------------|-----|-----|-----|---------|-----------------|------------|----------|-------|
| 9830.S220A.F0 | 580 | 280 | 340 | 0,25 hp | 0,15 mm | 220 mm | 13,5 kg. | |
| 9830.F250E.00 | 630 | 340 | 440 | 0,35 hp | 0,16 mm | 250 mm | 21 kg. | |
| 9830.F275E.00 | 640 | 340 | 440 | 0,35 hp | 0,16 mm | 270 mm | 22 kg. | |
| 9830.F300E.00 | 650 | 340 | 400 | 0,35 hp | 0,16 mm | 300 mm | 23 kg. | |



BERKEL Gıda Dilimleme Makineleri

**RL 220**
GIDA DİLİMLEME MAKİNESİ

| | |
|-------------------|---------------|
| KOD | 9830.RL220.RD |
| DİLİMLEME ARALIĞI | 0-14 mm |
| BIÇAK BOYU | 220 mm |
| MOTOR GÜCÜ | 0.19 kW |
| FİYAT | |

- Retro şık dizayn.
- 230 V / 50 Hz elektrikli dilimleyici.
- Kullanışlı ve yenilikçi tasarım.
- Profesyonel kullanıma uygun, yüksek performans.
- Özel alüminyum alaşım yapı.
- Profesyonel krom kaplama çelik bıçak.
- Dahili, milimetrik dilimleme kalınlığı ayarlama sistemi.
- Otomatik biriktirme tezgahı.
- Otomatik, bıçak kapağı çıkartma sistemi.
- Dahili bileyici.
- Güvenli temizlik için sabitlenmiş bıçak koruyucu.
- Daha detaylı temizlik için yeterli aralıklar.

**RL 250**
GIDA DİLİMLEME MAKİNESİ

| | |
|-------------------|---------------|
| KOD | 9830.RL250.RD |
| DİLİMLEME ARALIĞI | 0-14 mm |
| BIÇAK BOYU | 250 mm |
| MOTOR GÜCÜ | 0.19 kW |
| FİYAT | |

- Retro şık dizayn.
- 230 V / 50 Hz elektrikli dilimleyici.
- Kullanışlı ve yenilikçi tasarım.
- Profesyonel kullanıma uygun, yüksek performans.
- Özel alüminyum alaşım yapı.
- Profesyonel krom kaplama çelik bıçak.
- Dahili, milimetrik dilimleme kalınlığı ayarlama sistemi.
- Otomatik biriktirme tezgahı.
- Otomatik, bıçak kapağı çıkartma sistemi.
- Dahili bileyici.
- Güvenli temizlik için sabitlenmiş bıçak koruyucu.
- Daha detaylı temizlik için yeterli aralıklar.

**RL 300**
GIDA DİLİMLEME MAKİNESİ

| | |
|-------------------|---------------|
| KOD | 9830.RL300.RD |
| DİLİMLEME ARALIĞI | 0-14 mm |
| BIÇAK BOYU | 300 mm |
| MOTOR GÜCÜ | 0.31 kW |
| FİYAT | |

- Retro şık dizayn.
- 230 V / 50 Hz elektrikli dilimleyici.
- Modern, şık tasarımlı profesyonel dilimleyici.
- Yeme-içme mekanlarını farklı kılan prestijli görünüm.
- Kolay temizlenmesini sağlayan, yeterli geniş alan, ince çizgili, kıvrımlı tasarım.
- Özel alüminyum alaşım yapı.
- Profesyonel görünümlü krom kaplama çelik bıçak.
- Yüksek kalite kesim kapasitesi ve işlevsellik.
- Son teknoloji ürünü güvenlik aparatları.
- Otomatik biriktirme tezgahı.
- Otomatik, bıçak kapağı çıkartma sistemi.
- Dahili, milimetrik dilimleme kalınlığı ayarlama sistemi.
- Dahili bileyici.

**VS 30**
GIDA DİLİMLEME MAKİNESİ

| | |
|-------------------|---------------|
| KOD | 9830.OVS30.00 |
| DİLİMLEME ARALIĞI | 0-14 mm |
| BIÇAK BOYU | 300 mm |
| MOTOR GÜCÜ | 0.20 kW |
| FİYAT | |

- 230 V / 50 Hz elektrikli dilimleyici.
- Ev kullanımı için de uygun olan profesyonel gıda dilimleyici.
- Led ışıklı başlat/durdur butonu.
- Kolay temizlik için çıkartılabilir parçalar.
- Restoranlar için profesyonel ve modern tasarım.
- 45° eğimli bıçak.
- Şeffaf polimer sıçrama önleyici kapak.
- Atık madde azaltımı için çok ince kesim.

**XS 25**
GIDA DİLİMLEME MAKİNESİ

| | |
|-------------------|---------------|
| KOD | 9830.OXS25.00 |
| DİLİMLEME ARALIĞI | 0-14 mm |
| BIÇAK BOYU | 250 mm |
| MOTOR GÜCÜ | 0.32 kW |
| FİYAT | |

- 230 V / 50 Hz elektrikli dilimleyici.
- Ürünün geçişini ve dilimin düşmesini kolaylaştırmak için 38° eğimli ölçü plakası.
- Dilimleme sırasında ürünün tahliye yolunu kolaylaştıran 15 derecelik eğik açıklığa sahip ölçü plakası.
- Atık madde azaltımı için çok ince kesim.
- Tamamen sızdırmaz IP67 kontrol paneli ve temas olan her parça için gıda sınıfı silikon conta.
- Manyetik birleştiricili çelik deflektör.
- Çıkartılabilir dahili bileyici.
- Sıvı kalıntıların temizlenmesi için eğimli süzgeç.
- Mükemmel hijyen ve temizlik için döküme entegre sıvı toplama tepsi.
- Hızlı bıçak kapama sistemi.

Et Kıyma ve Gıda Dilimleme Makineleri

| ET KEMİK TESTERESİ



| KOD | G | D | Y | GÜÇ | AĞIRLIK | FİYAT |
|---------------|---|-----|-----|-----|-----------------|--------|
| 8357.UKT01.T0 | ⚡ | 360 | 550 | 920 | 1,1 kW - 1,5 hp | 60 kg. |

| VAKUM MAKİNESİ



| KOD | G | D | Y | POMPA GÜCÜ | AĞIRLIK | FİYAT |
|---------------|---|-----|-----|------------|-------------------|--------|
| 8916.AV106.00 | ⚡ | 600 | 600 | 1000 | 60 m ³ | 100kg. |

| VAKUM MAKİNESİ



| KOD | G | D | Y | POMPA GÜCÜ | AĞIRLIK | FİYAT |
|---------------|---|-----|-----|------------|-------------------|--------|
| 8916.0MV20.00 | ⚡ | 600 | 600 | 500 | 20 m ³ | 75 kg. |
| 8916.0MV20.02 | ⚡ | 600 | 600 | 500 | 20 m ³ | 75 kg. |

Püre Makineleri ve Dilimleyiciler

SOUS VIDE MAKİNESİ



- Yüksek miktardaki benmari pişirme kapasitesi.
- 80 litreye kadar ısıtma kapasitesi.
- Ben mari kütetine tutturulan katlanabilir tasarım.
- Pişirme esnasında beklenmedik durdurmalara karşın son kullanılan dereceyi ve zamanı geri yükleme özelliği
- Akıllı WiFi uygulaması.
- Avrupa CE IPX7 güvenlik kurallarına uygun tek sualtı kullanılabilir cihaz.

| KOD | G | D | Y | SICAKLIK | GÜÇ | POMPA KAPASİTESİ | FİYAT |
|---------------|-----|----|-----|-----------|---------|------------------|-------|
| 9991.SV320.00 | 270 | 20 | 215 | 20-+95 °C | 2300 kW | 10 lt. / d | |

SOUS VIDE MAKİNESİ



| KOD | G | D | Y | SICAKLIK | GÜÇ | AĞIRLIK | FİYAT |
|---------------|-----|-----|-----|----------|------|---------|-------|
| 9999.0DRO.216 | 164 | 220 | 332 | 0-+95 °C | 2 kW | 7 kg. | |

LACOR
PÜRE MAKİNESİ

| KOD | EBAT | FİYAT |
|---------------|-------|-------|
| 9873.60031.00 | 32 cm | |

PARMAK PATATES
KESME MAKİNESİ

| KOD | FİYAT |
|---------------|-------|
| 8830.30610.00 | |

Terazileri

- Fonksiyonlar: Dara Alma, Sıfırlama, Üst üste toplama ve silme,
- Otomatik Sıfırlama
- Tartım Birimi değiştirme : kg, lb
- Düşük akü sesli ve görüntülü uyarı: Lb
- Yük aşımı sesli ve görüntülü uyarı: OL
- 5 saniyede enerji koruma moduna giriş
- AC/DC güç(Dahili şarj edilebilir akü)
- Arka Işıklı 25mm LCD Ekran
- 223x170mm Paslanmaz Kefe

Onaysız tartım terazisidir.Satış işlerinde kullanılamaz.

| KOD | | KAPASİTE | TAKSİMAT | FİYAT |
|----------------|---|----------|----------|-------|
| 8325.ACSH7.W3 | ⚡ | 3 kg | 0.1 g | |
| 8325.ACSH7.W6 | ⚡ | 6 kg | 0.2 g | |
| 8325.ACSH7.W15 | ⚡ | 15 kg | 0.5 g | |
| 8325.ACSH7.W30 | ⚡ | 30 kg | 1 g | |

⚡ ACS-H7W SERİ TARTIM TERAZİLERİ

CE M



- Fonksiyonlar: Limitleme özelliği , Basit Sayıcı , Dara Alma , Bekleme, Sıfırlama , Üst üste toplama ve silme ,Otomatik Sıfırlama
- Tartım Birimi: kg
- Düşük akü sesli ve görüntülü uyarı: Lb
- Yük aşımı sesli ve görüntülü uyarı: OL 200 saat
- 10 saniyede enerji koruma moduna giriş
- AC/DC güç(Dahili şarj edilebilir akü)
- 28mm LCD Ekran
- 336x223mm Paslanmaz Kefe

Onaysız tartım terazisidir.Satış işlerinde kullanılamaz.

| KOD | | KAPASİTE | TAKSİMAT | FİYAT |
|---------------|---|----------|----------|-------|
| 8325.OKFH5.03 | ⚡ | 3 kg | 0.1 g | |
| 8325.OKFH5.06 | ⚡ | 6 kg | 0.2 g | |
| 8325.OKFH5.15 | ⚡ | 15 kg | 0.5 g | |
| 8325.OKFH5.30 | ⚡ | 30 kg | 1 g | |

⚡ KF-H2W SERİ TARTIM TERAZİLERİ

CE M



- Fonksiyonlar: Fiyat hesaplama, Dara Alma , Sıfırlama , Otomatik Sıfırlama
- Tartım Birimi: kg
- 7 adet kaydedilebilir hafıza
- Yük aşımı sesli ve görüntülü uyarı: OL
- Opsiyonel çukur kefe seçeneği
- AC/DC güç(Dahili şarj edilebilir akü)
- 20mm LCD Ekran
- 336x223mm Paslanmaz Kefe

| KOD | | KAPASİTE | TAKSİMAT | FİYAT |
|----------------|---|----------|----------|-------|
| 8325.ACSHA.06 | ⚡ | 6 kg | 1/2 g | |
| 8325.ACSHA. 15 | ⚡ | 15 kg | 2/5 g | |
| 8325.ACSHA. 30 | ⚡ | 30 kg | 5/10 g | |

⚡ ACS-A SERİ TARTIM TERAZİLERİ

CE M



Terazileri

**B5 SERİ**
TARTIM BASKÜLÜ

- 28mm LCD Ekran
- Çift kademeli ekran aydınlatması
- 200 Saate kadar akülü kullanım
- Birim değiştirme (Kg - Lb)
- Otomatik ve tuş ile sıfırlama, Parça sayım fonksiyonu
- 6V 4A Şarj edilebilir akü

| KOD | | PLATFORM | KAPASİTE | TAKSİMAT | FİYAT |
|------------------|---|--------------|----------|----------|-------|
| 8325.B5060.4050 | ⚡ | 400 x 500 mm | 60 kg. | 20 g | |
| 8325.B5150.5060 | ⚡ | 500 x 600 mm | 150 kg. | 50 g | |
| 8325.B5150.5060P | ⚡ | 500 x 600 mm | 150 kg. | 50 g | |
| 8325.B5300.5060 | ⚡ | 500 x 600 mm | 300 kg. | 100 g | |
| 8325.B5300.7080 | ⚡ | 700 x 800 mm | 300 kg. | 100 g | |
| 8325.B5300.7080P | ⚡ | 700 x 800 mm | 300 kg. | 100 g | |
| 8325.B5600.8090 | ⚡ | 800 x 900 mm | 600 kg. | 200 g | |





START I

START II

STOP

Öztiryakiler[®]
OHY 30



SOĞUK ÜNİTELER

| | |
|---|---------|
| GN 2/1 Buzdolapları ve Derin Dondurucular | 137-154 |
| Tezgah Tipi Soğutucular | 155-172 |
| Slim Tip Buzdolapları | 173 |
| Tezgah Tipi Soğutucular İçin Tabla Seçenekleri | 174 |
| Tezgah Tipi Havuzlu Buzdolabı | 174 |
| Tezgah Tipi Evelyli Buzdolabı | 175 |
| Tezgah Tipi Pizza Salata Hazırlık Üniteli Buzdolabı | 175 |
| Pizza Hazırlık Dolabı | 176 |
| Tezgah Tipi 4 GN 1/1 Havzalı Buzdolabı | 176 |
| Salatalar İçin Tezgah Tipi Buzdolabı Vitrini | 176 |
| Tezgah Altı Soğutucular | 177-178 |
| Soğuk Hazırlık Üniteleri | 179 |
| Buz Makineleri | 181-185 |
| Dondurma Makineleri | 186-188 |
| Soğutucu Dolaplar | 189-190 |
| Split Tipi Soğutma Üniteleri | 191-193 |





Özel tel kondenser
Temizlik ihtiyacı olmayan özel tel kondenser her zaman yüksek performans sunar.



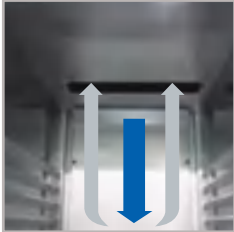
Yüksek verimli Mono-block soğutma sistemi
Düşük enerji tüketimli kompresörler
Geniş yüzey alanına sahip ve korozyona karşı elektrostatik boyalı evaporator.
Yüksek verimli fanlar CFC-Free soğutma gazı R134A/R404A.



Kompakt tasarım gizlenmiş evaporatör
Maksimum iç hacim. Defrost sırasında minimum sıcaklık artışı



HACCP dijital kontrol paneli
Yüksek/düşük sıcaklık alarmı, kapı açık alarmı ve yüksek kondenser sıcaklığı alarmı kayıt/görüntüleme.
Basit nem kontrolü işlevini ve MODBUS protokolünü destekler.
Merkezi kontrollü network data ve alarm sistemleriyle uyumludur.
Akıllı defrost sayesinde daha az enerji tüketimi



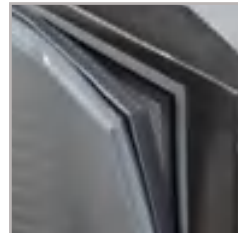
Verimli hava sirkülasyonu
Özel tasarım hava kanalıyla dolap içi optimum hava dağılımı



Otomatik fan kesme svici ve led iç aydınlatma
Kapı açıldığında dış ortamdan sıcak havanın içeri girmesini minimize eder. Soğuk havayı içeride tutar ve enerji tasarrufu sağlar.
Led iç aydınlatma sayesinde daha düşük enerji tüketimi (Cam kapılı modellerde neon aydınlatma kullanılır.)



GN 2/1 kapasiteli kullanışlı ve hijyenik iç kızaklar
Sac sıvama şeklinde olan paslanmaz iç kızaklar en yüksek hijyen standartlarıyla uyumludur. Yuvarlatılmış köşelere sahip kızaklar temizliği kolaylaştırır ve maksimum hijyen sağlar.



Değiştirilebilir conta
Üçlü yalıtım bölgesine sahip değiştirilebilir magnetik conta ile ısı kaybını azaltan etkin bir yalıtım sağlamaktadır.



Maksimum hijyen için yuvarlatılmış köşeler
Bu sayede kolay temizlenebilir ve daha hijyenik bir iç yapı



80/60 mm izolasyonlu duvarlar
Düşük enerji tüketimi için 40-42 kg m³ yoğunlukta çevre dostu HFC-Free poliüretan izolasyon



Yüksekliği ayarlanabilir paslanmaz çelik ayaklar
Opsiyonel olarak gemi tipi ayaklar veya hareketli tekerlek seçeneği.



IP21 su geçirmezlik & Yönü değiştirilebilir kapı
Suya dayanıklı ön tasarım. Yönü değiştirilebilir kapılarla cihazlar herhangi bir alana kolayca adapte edilebilir olmaktadır.

GN 2/1 Buzdolapları ve Derin Dondurucular

**GN 600.00 NMV**GN 2/1 PASLANMAZ ÇELİK KAPILI
BUZDOLAPLARI**GN 600.00 NMV HC**GN 2/1 PASLANMAZ ÇELİK KAPILI
BUZDOLAPLARI

| KOD (AISI 304) | TİP | G | D | Y | SOĞUTUCU TÜRÜ | KAPASİTE | GÜÇ | ISI ARALIĞI | GERİLİM | m ³ | AĞIRLIK | FİYAT |
|----------------|----------------|------|-----|------|---------------|----------|---------|-------------|--------------|---------------------|---------|-------|
| 7919.06NMV.00 | GN 600.00 NMV | 690 | 840 | 2100 | R134A | 700 lt | 0.21 kW | -2 / +8 °C | 230V / 50 Hz | 1.48 m ³ | 116 kg | |
| 7919.12NMV.00 | GN 1200.00 NMV | 1380 | 840 | 2100 | R134A | 1400 lt | 0.37 kW | -2 / +8 °C | 230V / 50 Hz | 2.84 m ³ | 194 kg | |

| KOD (AISI 304) | TİP | G | D | Y | SOĞUTUCU TÜRÜ | KAPASİTE | GÜÇ | ISI ARALIĞI | GERİLİM | m ³ | AĞIRLIK | FİYAT |
|----------------|-------------------|------|-----|------|---------------|----------|---------|-------------|--------------|---------------------|---------|-------|
| 7219.06NMV.00 | GN 600.00 NMV HC | 690 | 840 | 2100 | R290 | 700 lt | 0.21 kW | -2 / +8 °C | 230V / 50 Hz | 1.48 m ³ | 116 kg | |
| 7219.12NMV.00 | GN 1200.00 NMV HC | 1380 | 840 | 2100 | R290 | 1400 lt | 0.37 kW | -2 / +8 °C | 230V / 50 Hz | 2.84 m ³ | 194 kg | |

| KOD (AISI 430) | TİP | G | D | Y | SOĞUTUCU TÜRÜ | KAPASİTE | GÜÇ | ISI ARALIĞI | GERİLİM | m ³ | AĞIRLIK | FİYAT |
|----------------|----------------|------|-----|------|---------------|----------|---------|-------------|--------------|---------------------|---------|-------|
| 79E4.06NMV.00 | GN 600.00 NMV | 690 | 840 | 2100 | R134A | 700 lt | 0.21 kW | -2 / +8 °C | 230V / 50 Hz | 1.48 m ³ | 116 kg | |
| 79E4.12NMV.00 | GN 1200.00 NMV | 1380 | 840 | 2100 | R134A | 1400 lt | 0.37 kW | -2 / +8 °C | 230V / 50 Hz | 2.84 m ³ | 194 kg | |

| KOD (AISI 430) | TİP | G | D | Y | SOĞUTUCU TÜRÜ | KAPASİTE | GÜÇ | ISI ARALIĞI | GERİLİM | m ³ | AĞIRLIK | FİYAT |
|----------------|-------------------|------|-----|------|---------------|----------|---------|-------------|--------------|---------------------|---------|-------|
| 72E4.06NMV.00 | GN 600.00 NMV HC | 690 | 840 | 2100 | R290 | 700 lt | 0.21 kW | -2 / +8 °C | 230V / 50 Hz | 1.48 m ³ | 116 kg | |
| 72E4.12NMV.00 | GN 1200.00 NMV HC | 1380 | 840 | 2100 | R290 | 1400 lt | 0.37 kW | -2 / +8 °C | 230V / 50 Hz | 2.84 m ³ | 194 kg | |

GN 2/1 Buzdolapları ve Derin Dondurucular



GN 1200.00 LMV

GN 2/1 PASLANMAZ ÇELİK KAPILI
DERİN DONDURUCU



GN 1200.00 NMV

GN 2/1 PASLANMAZ ÇELİK KAPILI
BUZDOLABI



| KOD (AISI 304) | TİP | G | D | Y | SOĞUTUCU TÜRÜ | KAPASİTE | GÜÇ | ISI ARALIĞI | GERİLİM | m ³ | AĞIRLIK | FİYAT |
|----------------|----------------|------|-----|------|---------------|----------|---------|-------------|--------------|---------------------|---------|-------|
| 7919.06LMV.00 | GN 600.00 LMV | 690 | 840 | 2100 | R404A | 700 lt | 0.57 kW | -5 / -22 °C | 230V / 50 Hz | 1.48 m ³ | 118 kg | |
| 7919.12LMV.00 | GN 1200.00 LMV | 1380 | 840 | 2100 | R404A | 1400 lt | 0.80 kW | -5 / -22 °C | 230V / 50 Hz | 2.84 m ³ | 196 kg | |

| KOD (AISI 304) | TİP | G | D | Y | SOĞUTUCU TÜRÜ | KAPASİTE | GÜÇ | ISI ARALIĞI | GERİLİM | m ³ | AĞIRLIK | FİYAT |
|----------------|-------------------|------|-----|------|---------------|----------|---------|-------------|--------------|---------------------|---------|-------|
| 7219.06LMV.00 | GN 600.00 LMV HC | 690 | 840 | 2100 | R290 | 700 lt | 0.57 kW | -5 / -22 °C | 230V / 50 Hz | 1.48 m ³ | 118 kg | |
| 7219.12LMV.00 | GN 1200.00 LMV HC | 1380 | 840 | 2100 | R290 | 1400 lt | 0.80 kW | -5 / -22 °C | 230V / 50 Hz | 2.84 m ³ | 196 kg | |

| KOD (AISI 430) | TİP | G | D | Y | SOĞUTUCU TÜRÜ | KAPASİTE | GÜÇ | ISI ARALIĞI | GERİLİM | m ³ | AĞIRLIK | FİYAT |
|----------------|----------------|------|-----|------|---------------|----------|---------|-------------|--------------|---------------------|---------|-------|
| 79E4.06LMV.00 | GN 600.00 LMV | 690 | 840 | 2100 | R404A | 700 lt | 0.57 kW | -5 / -22 °C | 230V / 50 Hz | 1.48 m ³ | 118 kg | |
| 79E4.12LMV.00 | GN 1200.00 LMV | 1380 | 840 | 2100 | R404A | 1400 lt | 0.80 kW | -5 / -22 °C | 230V / 50 Hz | 2.84 m ³ | 196 kg | |

| KOD (AISI 430) | TİP | G | D | Y | SOĞUTUCU TÜRÜ | KAPASİTE | GÜÇ | ISI ARALIĞI | GERİLİM | m ³ | AĞIRLIK | FİYAT |
|----------------|-------------------|------|-----|------|---------------|----------|---------|-------------|--------------|---------------------|---------|-------|
| 72E4.06LMV.00 | GN 600.00 LMV HC | 690 | 840 | 2100 | R290 | 700 lt | 0.57 kW | -5 / -22 °C | 230V / 50 Hz | 1.48 m ³ | 118 kg | |
| 72E4.12LMV.00 | GN 1200.00 LMV HC | 1380 | 840 | 2100 | R290 | 1400 lt | 0.80 kW | -5 / -22 °C | 230V / 50 Hz | 2.84 m ³ | 196 kg | |

GN 2/1 Buzdolapları ve Derin Dondurucular

**GN 600.10 NMV**
GN 2/1 PASLANMAZ ÇELİK
ÇİFT KAPILI BUZDOLABI**GN 600.10 NMV HC**
GN 2/1 PASLANMAZ ÇELİK
ÇİFT KAPILI BUZDOLABI

| KOD (AISI 304) | TİP | G | D | Y | SOĞUTUCU TÜRÜ | KAPASİTE | GÜÇ | ISI ARALIĞI | GERİLİM | m ³ | AĞIRLIK | FİYAT |
|----------------|----------------|------|-----|------|---------------|----------|---------|-------------|--------------|---------------------|---------|-------|
| 7919.06NMV.10 | GN 600.10 NMV | 690 | 840 | 2100 | R134A | 700 lt | 0.21 kW | -2 / +8 °C | 230V / 50 Hz | 1.48 m ³ | 120 kg | |
| 7919.12NMV.10 | GN 1200.10 NMV | 1380 | 840 | 2100 | R134A | 1400 lt | 0.37 kW | -2 / +8 °C | 230V / 50 Hz | 2.84 m ³ | 201 kg | |

| KOD (AISI 304) | TİP | G | D | Y | SOĞUTUCU TÜRÜ | KAPASİTE | GÜÇ | ISI ARALIĞI | GERİLİM | m ³ | AĞIRLIK | FİYAT |
|----------------|-------------------|------|-----|------|---------------|----------|---------|-------------|--------------|---------------------|---------|-------|
| 7219.06NMV.10 | GN 600.10 NMV HC | 690 | 840 | 2100 | R290 | 700 lt | 0.19 kW | -2 / +8 °C | 230V / 50 Hz | 1.48 m ³ | 120 kg | |
| 7219.12NMV.10 | GN 1200.10 NMV HC | 1380 | 840 | 2100 | R290 | 1400 lt | 0.35 kW | -2 / +8 °C | 230V / 50 Hz | 2.84 m ³ | 201 kg | |

| KOD (AISI 430) | TİP | G | D | Y | SOĞUTUCU TÜRÜ | KAPASİTE | GÜÇ | ISI ARALIĞI | GERİLİM | m ³ | AĞIRLIK | FİYAT |
|----------------|----------------|------|-----|------|---------------|----------|---------|-------------|--------------|---------------------|---------|-------|
| 79E4.06NMV.10 | GN 600.10 NMV | 690 | 840 | 2100 | R134A | 700 lt | 0.21 kW | -2 / +8 °C | 230V / 50 Hz | 1.48 m ³ | 120 kg | |
| 79E4.12NMV.10 | GN 1200.10 NMV | 1380 | 840 | 2100 | R134A | 1400 lt | 0.37 kW | -2 / +8 °C | 230V / 50 Hz | 2.84 m ³ | 201 kg | |

| KOD (AISI 430) | TİP | G | D | Y | SOĞUTUCU TÜRÜ | KAPASİTE | GÜÇ | ISI ARALIĞI | GERİLİM | m ³ | AĞIRLIK | FİYAT |
|----------------|-------------------|------|-----|------|---------------|----------|---------|-------------|--------------|---------------------|---------|-------|
| 72E4.06NMV.10 | GN 600.10 NMV HC | 690 | 840 | 2100 | R290 | 700 lt | 0.19 kW | -2 / +8 °C | 230V / 50 Hz | 1.48 m ³ | 120 kg | |
| 72E4.12NMV.10 | GN 1200.10 NMV HC | 1380 | 840 | 2100 | R290 | 1400 lt | 0.35 kW | -2 / +8 °C | 230V / 50 Hz | 2.84 m ³ | 201 kg | |

GN 2/1 Buzdolapları ve Derin Dondurucular



GN 600.10 LMV

GN 2/1 PASLANMAZ ÇELİK
DÖRT KAPILI DERİN DONDURUCU



GN 600.10 LMV HC

GN 2/1 PASLANMAZ ÇELİK
DÖRT KAPILI DERİN DONDURUCU



| KOD (AISI 304) | TİP | G | D | Y | SOĞUTUCU TÜRÜ | KAPASİTE | GÜÇ | ISI ARALIĞI | GERİLİM | m ³ | AĞIRLIK | FİYAT |
|----------------|----------------|------|-----|------|---------------|----------|---------|-------------|--------------|---------------------|---------|-------|
| 7919.06LMV.10 | GN 600.10 LMV | 690 | 840 | 2100 | R404A | 700 lt | 0.57 kW | -5 / -22 °C | 230V / 50 Hz | 1.48 m ³ | 122 kg | |
| 7919.12LMV.10 | GN 1200.10 LMV | 1380 | 840 | 2100 | R404A | 1400 lt | 0.80 kW | -5 / -22 °C | 230V / 50 Hz | 2.84 m ³ | 203 kg | |

| KOD (AISI 304) | TİP | G | D | Y | SOĞUTUCU TÜRÜ | KAPASİTE | GÜÇ | ISI ARALIĞI | GERİLİM | m ³ | AĞIRLIK | FİYAT |
|----------------|-------------------|------|-----|------|---------------|----------|---------|-------------|--------------|---------------------|---------|-------|
| 7219.06LMV.10 | GN 600.10 LMV HC | 690 | 840 | 2100 | R290 | 700 lt | 0.57 kW | -5 / -22 °C | 230V / 50 Hz | 1.48 m ³ | 122 kg | |
| 7219.12LMV.10 | GN 1200.10 LMV HC | 1380 | 840 | 2100 | R290 | 1400 lt | 0.80 kW | -5 / -22 °C | 230V / 50 Hz | 2.84 m ³ | 203 kg | |

| KOD (AISI 430) | TİP | G | D | Y | SOĞUTUCU TÜRÜ | KAPASİTE | GÜÇ | ISI ARALIĞI | GERİLİM | m ³ | AĞIRLIK | FİYAT |
|----------------|----------------|------|-----|------|---------------|----------|---------|-------------|--------------|---------------------|---------|-------|
| 79E4.06LMV.10 | GN 600.10 LMV | 690 | 840 | 2100 | R404A | 700 lt | 0.57 kW | -5 / -22 °C | 230V / 50 Hz | 1.48 m ³ | 122 kg | |
| 79E4.12LMV.10 | GN 1200.10 LMV | 1380 | 840 | 2100 | R404A | 1400 lt | 0.80 kW | -5 / -22 °C | 230V / 50 Hz | 2.84 m ³ | 203 kg | |

| KOD (AISI 430) | TİP | G | D | Y | SOĞUTUCU TÜRÜ | KAPASİTE | GÜÇ | ISI ARALIĞI | GERİLİM | m ³ | AĞIRLIK | FİYAT |
|----------------|-------------------|------|-----|------|---------------|----------|---------|-------------|--------------|---------------------|---------|-------|
| 72E4.06LMV.10 | GN 600.10 LMV HC | 690 | 840 | 2100 | R290 | 700 lt | 0.57 kW | -5 / -22 °C | 230V / 50 Hz | 1.48 m ³ | 122 kg | |
| 72E4.12LMV.10 | GN 1200.10 LMV HC | 1380 | 840 | 2100 | R290 | 1400 lt | 0.80 kW | -5 / -22 °C | 230V / 50 Hz | 2.84 m ³ | 203 kg | |

GN 2/1 Buzdolapları ve Derin Dondurucular



GN 600.01 NMV
GN 2/1 PASLANMAZ ÇELİK
CAM KAPILI BUZDOLABI



GN 600.01 NMV HC
GN 2/1 PASLANMAZ ÇELİK
CAM KAPILI BUZDOLABI



| KOD (AISI 304) | TİP | G | D | Y | SOĞUTUCU TÜRÜ | KAPASİTE | GÜÇ | ISI ARALIĞI | GERİLİM | m ³ | AĞIRLIK | FİYAT |
|----------------|----------------|------|-----|------|---------------|----------|---------|-------------|--------------|---------------------|---------|-------|
| 7919.06NMV.01 | GN 600.01 NMV | 690 | 840 | 2100 | R134A | 700 lt | 0.21 kW | -2 / +8 °C | 230V / 50 Hz | 1.48 m ³ | 123 kg | |
| 7919.12NMV.01 | GN 1200.01 NMV | 1380 | 840 | 2100 | R134A | 1400 lt | 0.37 kW | -2 / +8 °C | 230V / 50 Hz | 2.84 m ³ | 208 kg | |

| KOD (AISI 304) | TİP | G | D | Y | SOĞUTUCU TÜRÜ | KAPASİTE | GÜÇ | ISI ARALIĞI | GERİLİM | m ³ | AĞIRLIK | FİYAT |
|----------------|-------------------|------|-----|------|---------------|----------|---------|-------------|--------------|---------------------|---------|-------|
| 7219.06NMV.01 | GN 600.01 NMV HC | 690 | 840 | 2100 | R290 | 700 lt | 0.19 kW | -2 / +8 °C | 230V / 50 Hz | 1.48 m ³ | 123 kg | |
| 7219.12NMV.01 | GN 1200.01 NMV HC | 1380 | 840 | 2100 | R290 | 1400 lt | 0.35 kW | -2 / +8 °C | 230V / 50 Hz | 2.84 m ³ | 208 kg | |

| KOD (AISI 430) | TİP | G | D | Y | SOĞUTUCU TÜRÜ | KAPASİTE | GÜÇ | ISI ARALIĞI | GERİLİM | m ³ | AĞIRLIK | FİYAT |
|----------------|----------------|------|-----|------|---------------|----------|---------|-------------|--------------|---------------------|---------|-------|
| 79E4.06NMV.01 | GN 600.01 NMV | 690 | 840 | 2100 | R134A | 700 lt | 0.21 kW | -2 / +8 °C | 230V / 50 Hz | 1.48 m ³ | 123 kg | |
| 79E4.12NMV.01 | GN 1200.01 NMV | 1380 | 840 | 2100 | R134A | 1400 lt | 0.37 kW | -2 / +8 °C | 230V / 50 Hz | 2.84 m ³ | 208 kg | |

| KOD (AISI 430) | TİP | G | D | Y | SOĞUTUCU TÜRÜ | KAPASİTE | GÜÇ | ISI ARALIĞI | GERİLİM | m ³ | AĞIRLIK | FİYAT |
|----------------|-------------------|------|-----|------|---------------|----------|---------|-------------|--------------|---------------------|---------|-------|
| 72E4.06NMV.01 | GN 600.01 NMV HC | 690 | 840 | 2100 | R290 | 700 lt | 0.19 kW | -2 / +8 °C | 230V / 50 Hz | 1.48 m ³ | 123 kg | |
| 72E4.12NMV.01 | GN 1200.01 NMV HC | 1380 | 840 | 2100 | R290 | 1400 lt | 0.35 kW | -2 / +8 °C | 230V / 50 Hz | 2.84 m ³ | 208 kg | |

GN 2/1 Buzdolapları ve Derin Dondurucular



GN 600.11 NMV HC

GN 2/1 PASLANMAZ ÇELİK
DÖRT CAM KAPILI BUZDOLABI



GN 600.11 NMV

GN 2/1 PASLANMAZ ÇELİK
DÖRT CAM KAPILI BUZDOLABI



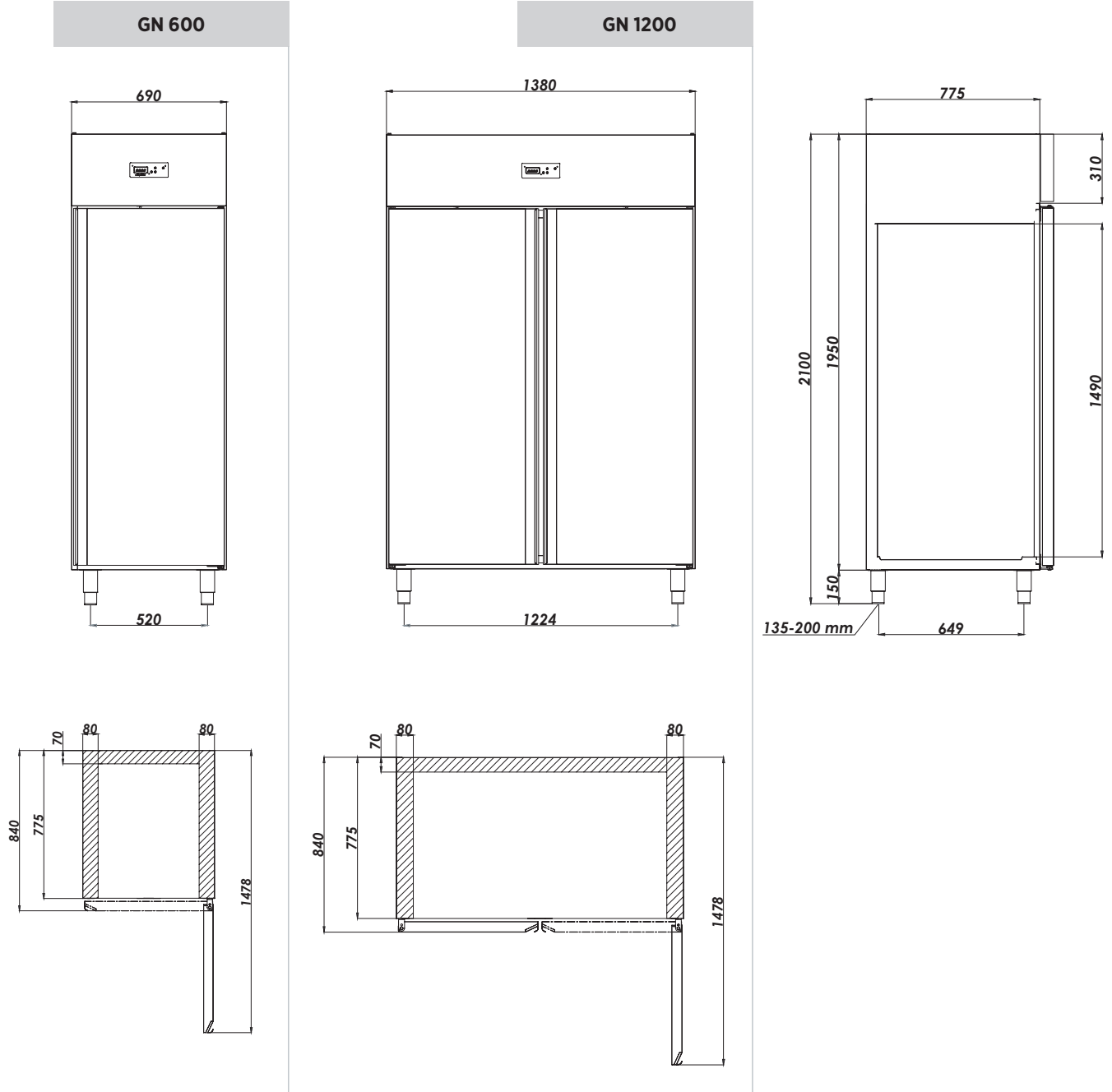
| KOD (AISI 304) | TİP | G | D | Y | SOĞUTUCU TÜRÜ | KAPASİTE | GÜÇ | ISI ARALIĞI | GERİLİM | m ³ | AĞIRLIK | FİYAT |
|----------------|----------------|------|-----|------|---------------|----------|---------|-------------|--------------|---------------------|---------|-------|
| 7919.06NMV.11 | GN 600.11 NMV | 690 | 840 | 2100 | R134A | 700 lt | 0.21 kW | -2 / +8 °C | 230V / 50 Hz | 1.48 m ³ | 124 kg | |
| 7919.12NMV.11 | GN 1200.11 NMV | 1380 | 840 | 2100 | R134A | 1400 lt | 0.37 kW | -2 / +8 °C | 230V / 50 Hz | 2.84 m ³ | 211 kg | |

| KOD (AISI 304) | TİP | G | D | Y | SOĞUTUCU TÜRÜ | KAPASİTE | GÜÇ | ISI ARALIĞI | GERİLİM | m ³ | AĞIRLIK | FİYAT |
|----------------|-------------------|------|-----|------|---------------|----------|---------|-------------|--------------|---------------------|---------|-------|
| 7219.06NMV.11 | GN 600.11 NMV HC | 690 | 840 | 2100 | R290 | 700 lt | 0.19 kW | -2 / +8 °C | 230V / 50 Hz | 1.48 m ³ | 124 kg | |
| 7219.12NMV.11 | GN 1200.11 NMV HC | 1380 | 840 | 2100 | R290 | 1400 lt | 0.35 kW | -2 / +8 °C | 230V / 50 Hz | 2.84 m ³ | 211 kg | |

| KOD (AISI 430) | TİP | G | D | Y | SOĞUTUCU TÜRÜ | KAPASİTE | GÜÇ | ISI ARALIĞI | GERİLİM | m ³ | AĞIRLIK | FİYAT |
|----------------|----------------|------|-----|------|---------------|----------|---------|-------------|--------------|---------------------|---------|-------|
| 79E4.06NMV.11 | GN 600.11 NMV | 690 | 840 | 2100 | R134A | 700 lt | 0.21 kW | -2 / +8 °C | 230V / 50 Hz | 1.48 m ³ | 124 kg | |
| 79E4.12NMV.11 | GN 1200.11 NMV | 1380 | 840 | 2100 | R134A | 1400 lt | 0.37 kW | -2 / +8 °C | 230V / 50 Hz | 2.84 m ³ | 211 kg | |

| KOD (AISI 430) | TİP | G | D | Y | SOĞUTUCU TÜRÜ | KAPASİTE | GÜÇ | ISI ARALIĞI | GERİLİM | m ³ | AĞIRLIK | FİYAT |
|----------------|-------------------|------|-----|------|---------------|----------|---------|-------------|--------------|---------------------|---------|-------|
| 72E4.06NMV.11 | GN 600.11 NMV HC | 690 | 840 | 2100 | R290 | 700 lt | 0.19 kW | -2 / +8 °C | 230V / 50 Hz | 1.48 m ³ | 124 kg | |
| 72E4.12NMV.11 | GN 1200.11 NMV HC | 1380 | 840 | 2100 | R290 | 1400 lt | 0.35 kW | -2 / +8 °C | 230V / 50 Hz | 2.84 m ³ | 211 kg | |

GN 2/1 Buzdolapları ve Derin Dondurucular



| GN 2/1 SOĞUTUCULAR | | | |
|--------------------|-------------|------------------------|----------|
| MODEL | ISI ARALIĞI | İKLİM DERECELENDİRMESİ | GAZ TÜRÜ |
| NMV Seri | -2 / +8 °C | TROPİKAL (43°C) | R134a |
| LMV Seri | -5 / -22 °C | TROPİKAL (43°C) | R404a |
| NMV HC Seri | -2 / +8 °C | TROPİKAL (43°C) | R290 |
| LMV HC Seri | -5 / -22 °C | TROPİKAL (43°C) | R290 |

GN 2/1 Buzdolapları ve Derin Dondurucular



GN 600.00 NMV K
GN 2/1 PASLANMAZ ÇELİK
KAPILI BUZDOLABI



| KOD (AISI 304) | TİP | G | D | Y | SOĞUTUCU TÜRÜ | KAPASİTE | GÜÇ | ISI ARALIĞI | GERİLİM | m ³ | AĞIRLIK | FİYAT |
|----------------|------------------|------|-----|------|---------------|----------|---------|-------------|--------------|---------------------|---------|-------|
| 79K3.06NMV.00 | GN 600.00 NMV K | 654 | 830 | 2000 | R134A | 600 lt | 0.21 kW | 0 / +10 °C | 230V / 50 Hz | 1.33 m ³ | 107 kg | |
| 79K3.12NMV.00 | GN 1200.00 NMV K | 1344 | 830 | 2000 | R134A | 1200 lt | 0.37 kW | 0 / +10 °C | 230V / 50 Hz | 2.63 m ³ | 176 kg | |

| KOD (AISI 304) | TİP | G | D | Y | SOĞUTUCU TÜRÜ | KAPASİTE | GÜÇ | ISI ARALIĞI | GERİLİM | m ³ | AĞIRLIK | FİYAT |
|----------------|---------------------|------|-----|------|---------------|----------|---------|-------------|--------------|---------------------|---------|-------|
| 72K3.06NMV.00 | GN 600.00 NMV K HC | 654 | 830 | 2000 | R290 | 600 lt | 0.19 kW | 0 / +10 °C | 230V / 50 Hz | 1.33 m ³ | 107 kg | |
| 72K3.12NMV.00 | GN 1200.00 NMV K HC | 1344 | 830 | 2000 | R290 | 1200 lt | 0.35 kW | 0 / +10 °C | 230V / 50 Hz | 2.63 m ³ | 176 kg | |

| KOD (AISI 430) | TİP | G | D | Y | SOĞUTUCU TÜRÜ | KAPASİTE | GÜÇ | ISI ARALIĞI | GERİLİM | m ³ | AĞIRLIK | FİYAT |
|----------------|------------------|------|-----|------|---------------|----------|---------|-------------|--------------|---------------------|---------|-------|
| 79K4.06NMV.00 | GN 600.00 NMV K | 654 | 830 | 2000 | R134A | 600 lt | 0.21 kW | 0 / +10 °C | 230V / 50 Hz | 1.33 m ³ | 107 kg | |
| 79K4.12NMV.00 | GN 1200.00 NMV K | 1344 | 830 | 2000 | R134A | 1200 lt | 0.37 kW | 0 / +10 °C | 230V / 50 Hz | 2.63 m ³ | 176 kg | |

| KOD (AISI 430) | TİP | G | D | Y | SOĞUTUCU TÜRÜ | KAPASİTE | GÜÇ | ISI ARALIĞI | GERİLİM | m ³ | AĞIRLIK | FİYAT |
|----------------|---------------------|------|-----|------|---------------|----------|---------|-------------|--------------|---------------------|---------|-------|
| 72K4.06NMV.00 | GN 600.00 NMV K HC | 654 | 830 | 2000 | R290 | 600 lt | 0.19 kW | 0 / +10 °C | 230V / 50 Hz | 1.33 m ³ | 107 kg | |
| 72K4.12NMV.00 | GN 1200.00 NMV K HC | 1344 | 830 | 2000 | R290 | 1200 lt | 0.35 kW | 0 / +10 °C | 230V / 50 Hz | 2.63 m ³ | 176 kg | |

GN 2/1 Buzdolapları ve Derin Dondurucular



GN 1200.00 LMV K
GN 2/1 PASLANMAZ ÇELİK
KAPILI BUZDOLABI

CE ENEC  

| KOD (AISI 304) | TİP | G | D | Y | SOĞUTUCU TÜRÜ | KAPASİTE | GÜÇ | ISI ARALIĞI | GERİLİM | m ³ | AĞIRLIK | FİYAT |
|----------------|------------------|------|-----|------|---------------|----------|---------|-------------|--------------|---------------------|---------|-------|
| 79K3.06LMV.00 | GN 600.00 LMV K | 654 | 830 | 2000 | R404A | 600 lt | 0.57 kW | -5 / -22 °C | 230V / 50 Hz | 1.33 m ³ | 118 kg | |
| 79K3.12LMV.00 | GN 1200.00 LMV K | 1344 | 830 | 2000 | R404A | 1200 lt | 0.80 kW | -5 / -22 °C | 230V / 50 Hz | 2.63 m ³ | 178 kg | |

| KOD (AISI 304) | TİP | G | D | Y | SOĞUTUCU TÜRÜ | KAPASİTE | GÜÇ | ISI ARALIĞI | GERİLİM | m ³ | AĞIRLIK | FİYAT |
|----------------|---------------------|------|-----|------|---------------|----------|---------|-------------|--------------|---------------------|---------|-------|
| 72K3.06LMV.00 | GN 600.00 LMV K HC | 654 | 830 | 2000 | R290 | 600 lt | 0.50 kW | -5 / -22 °C | 230V / 50 Hz | 1.33 m ³ | 118 kg | |
| 72K3.12LMV.00 | GN 1200.00 LMV K HC | 1344 | 830 | 2000 | R290 | 1200 lt | 0.78 kW | -5 / -22 °C | 230V / 50 Hz | 2.63 m ³ | 178 kg | |

| KOD (AISI 430) | TİP | G | D | Y | SOĞUTUCU TÜRÜ | KAPASİTE | GÜÇ | ISI ARALIĞI | GERİLİM | m ³ | AĞIRLIK | FİYAT |
|----------------|------------------|------|-----|------|---------------|----------|---------|-------------|--------------|---------------------|---------|-------|
| 79K4.06LMV.00 | GN 600.00 LMV K | 654 | 830 | 2000 | R404A | 600 lt | 0.57 kW | -5 / -22 °C | 230V / 50 Hz | 1.33 m ³ | 118 kg | |
| 79K4.12LMV.00 | GN 1200.00 LMV K | 1344 | 830 | 2000 | R404A | 1200 lt | 0.80 kW | -5 / -22 °C | 230V / 50 Hz | 2.63 m ³ | 178 kg | |

| KOD (AISI 430) | TİP | G | D | Y | SOĞUTUCU TÜRÜ | KAPASİTE | GÜÇ | ISI ARALIĞI | GERİLİM | m ³ | AĞIRLIK | FİYAT |
|----------------|---------------------|------|-----|------|---------------|----------|---------|-------------|--------------|---------------------|---------|-------|
| 72K4.06LMV.00 | GN 600.00 LMV K HC | 654 | 830 | 2000 | R290 | 600 lt | 0.50 kW | -5 / -22 °C | 230V / 50 Hz | 1.33 m ³ | 118 kg | |
| 72K4.12LMV.00 | GN 1200.00 LMV K HC | 1344 | 830 | 2000 | R290 | 1200 lt | 0.78 kW | -5 / -22 °C | 230V / 50 Hz | 2.63 m ³ | 178 kg | |

GN 2/1 Buzdolapları ve Derin Dondurucular



GN 600.00 LMV K
GN 2/1 PASLANMAZ ÇELİK
KAPILI BUZDOLABI
CE ENE



| KOD (AISI 430) | TİP | G | D | Y | SOĞUTUCU TÜRÜ | KAPASİTE | GÜÇ | ISI ARALIĞI | GERİLİM | m ³ | AĞIRLIK | FİYAT |
|----------------|------------------|------|-----|------|---------------|----------|---------|-------------|--------------|---------------------|---------|-------|
| 79K3.06NMV.10 | GN 600.10 NMV K | 654 | 830 | 2000 | R134A | 600 lt | 0.21 kW | 0 / +10 °C | 230V / 50 Hz | 1.33 m ³ | 107 kg | |
| 79K3.12NMV.10 | GN 1200.10 NMV K | 1344 | 830 | 2000 | R134A | 1200 lt | 0.37 kW | 0 / +10 °C | 230V / 50 Hz | 2.63 m ³ | 171 kg | |

| KOD (AISI 430) | TİP | G | D | Y | SOĞUTUCU TÜRÜ | KAPASİTE | GÜÇ | ISI ARALIĞI | GERİLİM | m ³ | AĞIRLIK | FİYAT |
|----------------|---------------------|------|-----|------|---------------|----------|---------|-------------|--------------|---------------------|---------|-------|
| 72K3.06NMV.10 | GN 600.10 NMV K HC | 654 | 830 | 2000 | R290 | 600 lt | 0.19 kW | 0 / +10 °C | 230V / 50 Hz | 1.33 m ³ | 107 kg | |
| 72K3.12NMV.10 | GN 1200.10 NMV K HC | 1344 | 830 | 2000 | R290 | 1200 lt | 0.35 kW | 0 / +10 °C | 230V / 50 Hz | 2.63 m ³ | 171 kg | |

| KOD (AISI 430) | TİP | G | D | Y | SOĞUTUCU TÜRÜ | KAPASİTE | GÜÇ | ISI ARALIĞI | GERİLİM | m ³ | AĞIRLIK | FİYAT |
|----------------|------------------|------|-----|------|---------------|----------|---------|-------------|--------------|---------------------|---------|-------|
| 79K4.06NMV.10 | GN 600.10 NMV K | 654 | 830 | 2000 | R134A | 600 lt | 0.21 kW | 0 / +10 °C | 230V / 50 Hz | 1.33 m ³ | 107 kg | |
| 79K4.12NMV.10 | GN 1200.10 NMV K | 1344 | 830 | 2000 | R134A | 1200 lt | 0.37 kW | 0 / +10 °C | 230V / 50 Hz | 2.63 m ³ | 171 kg | |

| KOD (AISI 430) | TİP | G | D | Y | SOĞUTUCU TÜRÜ | KAPASİTE | GÜÇ | ISI ARALIĞI | GERİLİM | m ³ | AĞIRLIK | FİYAT |
|----------------|---------------------|------|-----|------|---------------|----------|---------|-------------|--------------|---------------------|---------|-------|
| 72K4.06NMV.10 | GN 600.10 NMV K HC | 654 | 830 | 2000 | R290 | 600 lt | 0.19 kW | 0 / +10 °C | 230V / 50 Hz | 1.33 m ³ | 107 kg | |
| 72K4.12NMV.10 | GN 1200.10 NMV K HC | 1344 | 830 | 2000 | R290 | 1200 lt | 0.35 kW | 0 / +10 °C | 230V / 50 Hz | 2.63 m ³ | 171 kg | |

GN 2/1 Buzdolapları ve Derin Dondurucular



GN 1200.10 LMV K
GN 2/1 PASLANMAZ ÇELİK
DÖRT KAPILI BUZDOLABI



| KOD (AISI 430) | | TİP | G | D | Y | SOĞUTUCU TÜRÜ | KAPASİTE | GÜÇ | ISI ARALIĞI | GERİLİM | m ³ | AĞIRLIK | FİYAT |
|----------------|---|------------------|------|-----|------|---------------|----------|---------|-------------|--------------|---------------------|---------|-------|
| 79K3.06LMV.10 | ⚡ | GN 600.10 LMV K | 654 | 830 | 2000 | R404A | 600 lt | 0.57 kW | -5 / -22 °C | 230V / 50 Hz | 1.33 m ³ | 118 kg | |
| 79K3.12LMV.10 | ⚡ | GN 1200.10 LMV K | 1344 | 830 | 2000 | R404A | 1200 lt | 0.80 kW | -5 / -22 °C | 230V / 50 Hz | 2.63 m ³ | 178 kg | |

| KOD (AISI 430) | | TİP | G | D | Y | SOĞUTUCU TÜRÜ | KAPASİTE | GÜÇ | ISI ARALIĞI | GERİLİM | m ³ | AĞIRLIK | FİYAT |
|----------------|---|---------------------|------|-----|------|---------------|----------|---------|-------------|--------------|---------------------|---------|-------|
| 72K3.06LMV.10 | ⚡ | GN 600.10 LMV K HC | 654 | 830 | 2000 | R290 | 600 lt | 0.50 kW | -5 / -22 °C | 230V / 50 Hz | 1.33 m ³ | 118 kg | |
| 72K3.12LMV.10 | ⚡ | GN 1200.10 LMV K HC | 1344 | 830 | 2000 | R290 | 1200 lt | 0.78 kW | -5 / -22 °C | 230V / 50 Hz | 2.63 m ³ | 178 kg | |

| KOD (AISI 430) | | TİP | G | D | Y | SOĞUTUCU TÜRÜ | KAPASİTE | GÜÇ | ISI ARALIĞI | GERİLİM | m ³ | AĞIRLIK | FİYAT |
|----------------|---|------------------|------|-----|------|---------------|----------|---------|-------------|--------------|---------------------|---------|-------|
| 79K4.06LMV.10 | ⚡ | GN 600.10 LMV K | 654 | 830 | 2000 | R404A | 600 lt | 0.57 kW | -5 / -22 °C | 230V / 50 Hz | 1.33 m ³ | 118 kg | |
| 79K4.12LMV.10 | ⚡ | GN 1200.10 LMV K | 1344 | 830 | 2000 | R404A | 1200 lt | 0.80 kW | -5 / -22 °C | 230V / 50 Hz | 2.63 m ³ | 178 kg | |

| KOD (AISI 430) | | TİP | G | D | Y | SOĞUTUCU TÜRÜ | KAPASİTE | GÜÇ | ISI ARALIĞI | GERİLİM | m ³ | AĞIRLIK | FİYAT |
|----------------|---|---------------------|------|-----|------|---------------|----------|---------|-------------|--------------|---------------------|---------|-------|
| 72K4.06LMV.10 | ⚡ | GN 600.10 LMV K HC | 654 | 830 | 2000 | R290 | 600 lt | 0.50 kW | -5 / -22 °C | 230V / 50 Hz | 1.33 m ³ | 118 kg | |
| 72K4.12LMV.10 | ⚡ | GN 1200.10 LMV K HC | 1344 | 830 | 2000 | R290 | 1200 lt | 0.78 kW | -5 / -22 °C | 230V / 50 Hz | 2.63 m ³ | 178 kg | |

GN 2/1 Buzdolapları ve Derin Dondurucular



GN 600.01 NMV K GN 2/1 PASLANMAZ ÇELİK CAM KAPILI BUZDOLABI



| KOD (AISI 304) | TİP | G | D | Y | SOĞUTUCU TÜRÜ | KAPASİTE | GÜÇ | ISI ARALIĞI | GERİLİM | m ³ | AĞIRLIK | FİYAT |
|----------------|------------------|------|-----|------|---------------|----------|---------|-------------|--------------|---------------------|---------|-------|
| 79K3.06NMV.01 | GN 600.01 NMV K | 654 | 830 | 2000 | R134A | 600 lt | 0.21 kW | 0 / +10 °C | 230V / 50 Hz | 1.33 m ³ | 114 kg | |
| 79K3.12NMV.01 | GN 1200.01 NMV K | 1344 | 830 | 2000 | R134A | 1200 lt | 0.37 kW | 0 / +10 °C | 230V / 50 Hz | 2.63 m ³ | 185 kg | |

| KOD (AISI 304) | TİP | G | D | Y | SOĞUTUCU TÜRÜ | KAPASİTE | GÜÇ | ISI ARALIĞI | GERİLİM | m ³ | AĞIRLIK | FİYAT |
|----------------|---------------------|------|-----|------|---------------|----------|---------|-------------|--------------|---------------------|---------|-------|
| 72K3.06NMV.01 | GN 600.01 NMV K HC | 654 | 830 | 2000 | R290 | 600 lt | 0.19 kW | 0 / +10 °C | 230V / 50 Hz | 1.33 m ³ | 114 kg | |
| 72K3.12NMV.01 | GN 1200.01 NMV K HC | 1344 | 830 | 2000 | R290 | 1200 lt | 0.35 kW | 0 / +10 °C | 230V / 50 Hz | 2.63 m ³ | 185 kg | |

| KOD (AISI 430) | TİP | G | D | Y | SOĞUTUCU TÜRÜ | KAPASİTE | GÜÇ | ISI ARALIĞI | GERİLİM | m ³ | AĞIRLIK | FİYAT |
|----------------|------------------|------|-----|------|---------------|----------|---------|-------------|--------------|---------------------|---------|-------|
| 79K4.06NMV.01 | GN 600.01 NMV K | 654 | 830 | 2000 | R134A | 600 lt | 0.21 kW | 0 / +10 °C | 230V / 50 Hz | 1.33 m ³ | 114 kg | |
| 79K4.12NMV.01 | GN 1200.01 NMV K | 1344 | 830 | 2000 | R134A | 1200 lt | 0.37 kW | 0 / +10 °C | 230V / 50 Hz | 2.63 m ³ | 185 kg | |

| KOD (AISI 430) | TİP | G | D | Y | SOĞUTUCU TÜRÜ | KAPASİTE | GÜÇ | ISI ARALIĞI | GERİLİM | m ³ | AĞIRLIK | FİYAT |
|----------------|---------------------|------|-----|------|---------------|----------|---------|-------------|--------------|---------------------|---------|-------|
| 72K4.06NMV.01 | GN 600.01 NMV K HC | 654 | 830 | 2000 | R290 | 600 lt | 0.19 kW | 0 / +10 °C | 230V / 50 Hz | 1.33 m ³ | 114 kg | |
| 72K4.12NMV.01 | GN 1200.01 NMV K HC | 1344 | 830 | 2000 | R290 | 1200 lt | 0.35 kW | 0 / +10 °C | 230V / 50 Hz | 2.63 m ³ | 185 kg | |

GN 2/1 Buzdolapları ve Derin Dondurucular



GN 1200.11 NMV K
GN 2/1 PASLANMAZ ÇELİK
DÖRT CAM KAPILI BUZDOLABI



| KOD (AISI 304) | TİP | G | D | Y | SOĞUTUCU TÜRÜ | KAPASİTE | GÜÇ | ISI ARALIĞI | GERİLİM | m ³ | AĞIRLIK | FİYAT |
|----------------|------------------|------|-----|------|---------------|----------|---------|-------------|--------------|---------------------|---------|-------|
| 79K3.06NMV.11 | GN 600.11 NMV K | 654 | 830 | 2000 | R134A | 600 lt | 0.21 kW | 0 / +10 °C | 230V / 50 Hz | 1.33 m ³ | 114 kg | |
| 79K3.12NMV.11 | GN 1200.11 NMV K | 1344 | 830 | 2000 | R134A | 1200 lt | 0.37 kW | 0 / +10 °C | 230V / 50 Hz | 2.63 m ³ | 185 kg | |

| KOD (AISI 304) | TİP | G | D | Y | SOĞUTUCU TÜRÜ | KAPASİTE | GÜÇ | ISI ARALIĞI | GERİLİM | m ³ | AĞIRLIK | FİYAT |
|----------------|---------------------|------|-----|------|---------------|----------|---------|-------------|--------------|---------------------|---------|-------|
| 72K3.06NMV.11 | GN 600.11 NMV K HC | 654 | 830 | 2000 | R290 | 600 lt | 0.19 kW | 0 / +10 °C | 230V / 50 Hz | 1.33 m ³ | 114 kg | |
| 72K3.12NMV.11 | GN 1200.11 NMV K HC | 1344 | 830 | 2000 | R290 | 1200 lt | 0.35 kW | 0 / +10 °C | 230V / 50 Hz | 2.63 m ³ | 185 kg | |

| KOD (AISI 430) | TİP | G | D | Y | SOĞUTUCU TÜRÜ | KAPASİTE | GÜÇ | ISI ARALIĞI | GERİLİM | m ³ | AĞIRLIK | FİYAT |
|----------------|------------------|------|-----|------|---------------|----------|---------|-------------|--------------|---------------------|---------|-------|
| 79K4.06NMV.11 | GN 600.11 NMV K | 654 | 830 | 2000 | R134A | 600 lt | 0.21 kW | 0 / +10 °C | 230V / 50 Hz | 1.33 m ³ | 114 kg | |
| 79K4.12NMV.11 | GN 1200.11 NMV K | 1344 | 830 | 2000 | R134A | 1200 lt | 0.37 kW | 0 / +10 °C | 230V / 50 Hz | 2.63 m ³ | 185 kg | |

| KOD (AISI 430) | TİP | G | D | Y | SOĞUTUCU TÜRÜ | KAPASİTE | GÜÇ | ISI ARALIĞI | GERİLİM | m ³ | AĞIRLIK | FİYAT |
|----------------|---------------------|------|-----|------|---------------|----------|---------|-------------|--------------|---------------------|---------|-------|
| 72K4.06NMV.11 | GN 600.11 NMV K HC | 654 | 830 | 2000 | R290 | 600 lt | 0.19 kW | 0 / +10 °C | 230V / 50 Hz | 1.33 m ³ | 114 kg | |
| 72K4.12NMV.11 | GN 1200.11 NMV K HC | 1344 | 830 | 2000 | R290 | 1200 lt | 0.35 kW | 0 / +10 °C | 230V / 50 Hz | 2.63 m ³ | 185 kg | |

GN 2/1 Buzdolapları ve Derin Dondurucular



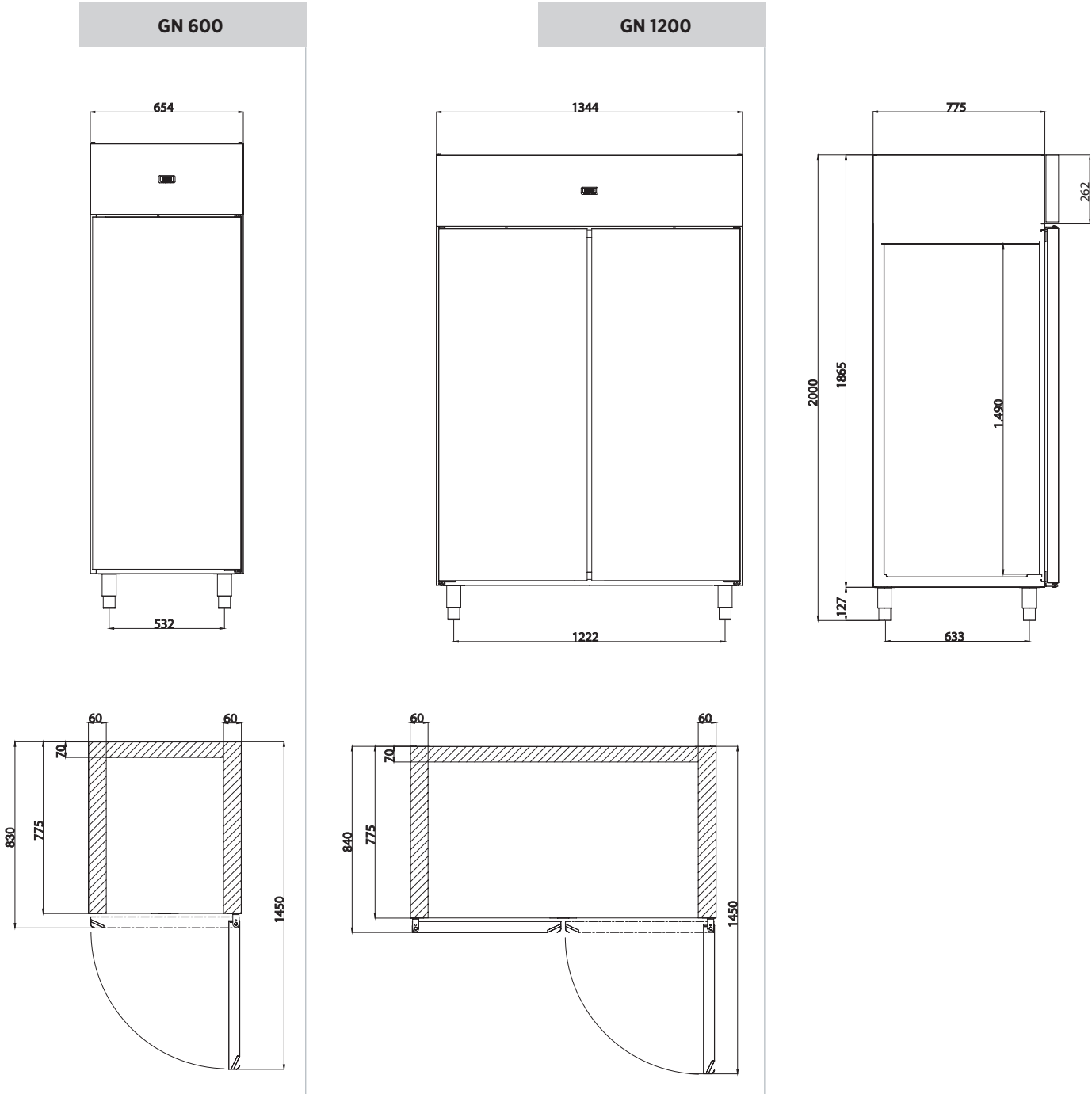
GN 600.11 NMV

GN 2/1 PASLANMAZ ÇELİK
TEK KAPILI ÜÇ ÇEKMECELİ BUZDOLABI




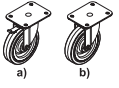
| KOD (AISI 304) | | TİP | G | D | Y | SOĞUTUCU TÜRÜ | KAPASİTE | GÜÇ | ISI ARALIĞI | GERİLİM | m ³ | AĞIRLIK | FİYAT |
|----------------|---|---------------|-----|-----|------|---------------|----------|---------|-------------|--------------|---------------------|---------|-------|
| 7919.06NMV.13 | ⚡ | GN 600.11 NMV | 690 | 840 | 2100 | R134A | 700 lt | 0.25 kW | -2 / +8 °C | 230V / 50 Hz | 1.48 m ³ | 124 kg | |
| 7919.06LMV.13 | ⚡ | GN 600.11 LMV | 690 | 840 | 2100 | R404 | 700 lt | 0.60 kW | -5 / -22 °C | 230V / 50 Hz | 1.48 m ³ | 130 kg | |

GN 2/1 Buzdolapları ve Derin Dondurucular



| GN 2/1 SOĞUTUCULAR | | | |
|--------------------|-------------|------------------------|----------|
| MODEL | ISI ARALIĞI | İKLİM DERECELENDİRMESİ | GAZ TÜRÜ |
| NMV K Seri | 0 / +10 °C | TROPİKAL (43°C) | R134a |
| LMV K Seri | -5 / -22 °C | TROPİKAL (43°C) | R404a |
| NMV K HC Seri | 0 / +10 °C | TROPİKAL (43°C) | R290 |
| LMV K HC Seri | -5 / -22 °C | TROPİKAL (43°C) | R290 |

OPSİYONAL AKSESUARLAR

| | KOD | AÇIKLAMA | FİYAT | | KOD | AÇIKLAMA | FİYAT |
|---|---------------|--|-------|---|---------------|--|-------|
|  | 2919.KLTMJ.00 | Her bir kapı ve çekmece kilidi için KİLİT | |  | 2919.BLUET.00 | Bluetooth Bağlantı Kiti | |
|  | 6268.00019.36 | GN 2/1 Plastik Kaplamalı Tel Raf GN 2/1 RAF PVC | |  | 2919.EPOCA.00 | Wireless Bağlantı Kiti | |
|  | 2920.93570.25 | 4 tekerlekli kit (2a+2b) için ilave fiyat h= 150 mm Ø=125 mm TEKERLEK SETİ | |  | 2919.EPOCA.0J | Wireless Jumbo Bağlantı Kiti | |
|  | 2919.RMTCU.N1 | R134a gazlı 400 W kondanser ünitesi (15m montaj ekipmanı içerir) | |  | 6234.00009.42 | Buzdolabı merkezi izleme sistemine bağlanabilmesi için RS485/RS232 ÇEVİRİCİ | |
|  | 2919.RMTCU.N3 | R134a gazlı 700 W kondanser ünitesi (15m montaj ekipmanı içerir) | |  | 6268.00019.31 | GN1/1 Paslanmaz Tel Raf | |
|  | 2919.RMTCU.L1 | R404a gazlı 500 W kondanser ünitesi (15m montaj ekipmanı içerir) | |  | 2919.04060.00 | 400 x 600 mm Paslanmaz Tel raf | |
|  | 2919.RMTVU.L3 | R404a gazlı 800 W kondanser ünitesi (15 m montaj ekipmanı içerir) | |  | 2919.ETASK.06 | GN 600 Et Askısı | |
|  | 2919.SSWCV.M0 | Su soğutmalı kondenser fiyat farkı SU SOĞUTMALI KONDENSER | |  | 2919.ETASK.12 | GN 1200 Et Askısı | |

BLUE LINE İÇİN OPSİYONAL AKSESUARLAR

| | | | |
|---|---------------|--------------------------------|--|
|  | 2919.06KLG.00 | GN 600 Kilit ve Işık Aksesuar | |
|  | 2919.12KLG.00 | GN 1200 Kilit ve Işık Aksesuar | |





Özel tel kondenser

Temizlik ihtiyacı olmayan özel tel kondenser her zaman yüksek performans sunar.



Yüksek verimli Mono-block soğutma sistemi
Düşük enerji tüketimli kompresörler
Geniş yüzey alanına sahip ve korozyona karşı elektrostatik boyalı evaporator
Yüksek verimli fanlar
CFC-Free soğutma gazı R134A/R404A



Satış sonrası servis için kolay sökülür
takılabilir soğutma sistemi
Maksimum iç hacim ve defrost sırasında minimum sıcaklık artışı

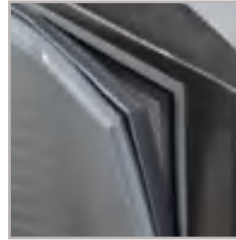


HACCP dijital kontrol paneli
Yüksek/düşük sıcaklık alarmı, kapı açık alarmı ve yüksek kondenser sıcaklığı alarmı kayıt/görüntüleme.
Basit nem kontrolü işlevini ve MODBUS protokolünü destekler.
Merkezi kontrollü network data ve alarm sistemleriyle uyumludur.
Akıllı defrost sayesinde daha az enerji tüketimi



Verimli hava sirkülasyonu

Özel tasarım hava kanalıyla dolap içi optimum hava dağılımı



Değiştirilebilir conta

Üçlü yalıtım bölgesine sahip değiştirilebilir magnetik conta ile ısı kaybını azaltan etkin bir yalıtım sağlanmaktadır.



Maksimum hijyen için yuvarlatılmış köşeler
Bu sayede kolay temizlenebilir ve daha hijyenik bir iç yapı



60 mm izolasyonlu duvarlar

Düşük enerji tüketimi için 40-42 kg/m³ yoğunlukta çevre dostu HFC-Free poliüretan izolasyon



Yükseklği ayarlanabilir

paslanmaz çelik ayaklar
Opsiyonel olarak gemi tipi ayaklar veya hareketli tekerlek seçeneği



IP21 su geçirmezlik & Yönü değiştirilebilir kapı

Suya dayanıklı ön tasarım. Yönü değiştirilebilir kapılarla cihazlar herhangi bir alana kolayca adapte edilebilir olmaktadır.

Tezgah Tipi Soğutucular



TA 260.00 NMV
SN 325X430 RAFLI ÇİFT KAPILI
TEZGAH TİPİ BUZDOLABI



| KOD | TİP | G | D | Y | SOĞUTUCU TÜRÜ | KAPASİTE | GÜÇ | ISI ARALIĞI | GERİLİM | m ³ | AĞIRLIK | FİYAT |
|---------------|---------------|-----|------|-----|------------------|----------|---------|-------------|--------------|---------------------|---------|-------|
| 79E3.26NMV.00 | TA 260.00 NMV | 600 | 1314 | 850 | R134A | 252 lt | 0.21 kW | -2 / +8 °C | 230V / 50 Hz | 0.93 m ³ | 88 kg | |
| 79E3.36NMV.00 | TA 360.00 NMV | 600 | 1780 | 850 | R134A | 380 lt | 0.28 kW | -2 / +8 °C | 230V / 50 Hz | 1.25 m ³ | 126 kg | |
| 79E3.46NMV.00 | TA 460.00 NMV | 600 | 2246 | 850 | R134A | 518 lt | 0.35 kW | -2 / +8 °C | 230V / 50 Hz | 1.56 m ³ | 148 kg | |

| KOD | TİP | G | D | Y | SOĞUTUCU TÜRÜ | KAPASİTE | GÜÇ | ISI ARALIĞI | GERİLİM | m ³ | AĞIRLIK | FİYAT |
|---------------|------------------|-----|------|-----|------------------|----------|---------|-------------|--------------|---------------------|---------|-------|
| 72E3.26NMV.00 | TA 260.00 NMV HC | 600 | 1314 | 850 | R290 | 252 lt | 0.18 kW | -2 / +8 °C | 230V / 50 Hz | 0.93 m ³ | 88 kg | |
| 72E3.36NMV.00 | TA 360.00 NMV HC | 600 | 1780 | 850 | R290 | 380 lt | 0.22 kW | -2 / +8 °C | 230V / 50 Hz | 1.25 m ³ | 126 kg | |
| 72E3.46NMV.00 | TA 460.00 NMV HC | 600 | 2246 | 850 | R290 | 518 lt | 0.28 kW | -2 / +8 °C | 230V / 50 Hz | 1.56 m ³ | 148 kg | |

Tezɡah Tipi Sođutucular



TA 360.00 LMV

SN 325X430 RAFLI 3 KAPILI
TEZGAH TİPİ DONDURUCU



| KOD | TİP | G | D | Y | SOĐUTUCU TR | KAPASİTE | G | ISI ARALIĐI | GERİLİM | m ³ | AĐIRLIK | FİYAT |
|---------------|---------------|-----|------|-----|---------------|----------|---------|-------------|--------------|---------------------|---------|-------|
| 79E3.26LMV.00 | TA 260.00 LMV | 600 | 1314 | 850 | R404A | 252 lt | 0.50 kW | -5 / -22 °C | 230V / 50 Hz | 0.93 m ³ | 90 kg | |
| 79E3.36LMV.00 | TA 360.00 LMV | 600 | 1780 | 850 | R404A | 380 lt | 0.65 kW | -5 / -22 °C | 230V / 50 Hz | 1.25 m ³ | 128 kg | |
| 79E3.46LMV.00 | TA 460.00 LMV | 600 | 2246 | 850 | R404A | 518 lt | 0.90 kW | -5 / -22 °C | 230V / 50 Hz | 1.56 m ³ | 150 kg | |

| KOD | TİP | G | D | Y | SOĐUTUCU TR | KAPASİTE | G | ISI ARALIĐI | GERİLİM | m ³ | AĐIRLIK | FİYAT |
|---------------|------------------|-----|------|-----|---------------|----------|---------|-------------|--------------|---------------------|---------|-------|
| 72E3.26LMV.00 | TA 260.00 LMV HC | 600 | 1314 | 850 | R290 | 252 lt | 0.45 kW | -5 / -22 °C | 230V / 50 Hz | 0.93 m ³ | 90 kg | |
| 72E3.36LMV.00 | TA 360.00 LMV HC | 600 | 1780 | 850 | R290 | 380 lt | 0.54 kW | -5 / -22 °C | 230V / 50 Hz | 1.25 m ³ | 128 kg | |
| 72E3.46LMV.00 | TA 460.00 LMV HC | 600 | 2246 | 850 | R290 | 518 lt | 0.67 kW | -5 / -22 °C | 230V / 50 Hz | 1.56 m ³ | 150 kg | |

Tezgah Tipi Soğutucular

**TA 360.01 NMV**
SN 325X430 RAFLI 3 CAM KAPILI
TEZGAH TİPİ BUZDOLABI

| KOD | TİP | G | D | Y | SOĞUTUCU TÜRÜ | KAPASİTE | GÜÇ | ISI ARALIĞI | GERİLİM | m ³ | AĞIRLIK | FİYAT |
|---------------|---------------|-----|------|-----|---------------|----------|---------|-------------|--------------|---------------------|---------|-------|
| 79E3.26NMV.01 | TA 260.01 NMV | 600 | 1314 | 850 | R134A | 252 lt | 0.21 kW | -2 / +8 °C | 230V / 50 Hz | 0.93 m ³ | 92 kg | |
| 79E3.36NMV.01 | TA 360.01 NMV | 600 | 1780 | 850 | R134A | 380 lt | 0.30 kW | -2 / +8 °C | 230V / 50 Hz | 1.25 m ³ | 132 kg | |
| 79E3.46NMV.01 | TA 460.01 NMV | 600 | 2246 | 850 | R134A | 518 lt | 0.36 kW | -2 / +8 °C | 230V / 50 Hz | 1.56 m ³ | 156 kg | |

| KOD | TİP | G | D | Y | SOĞUTUCU TÜRÜ | KAPASİTE | GÜÇ | ISI ARALIĞI | GERİLİM | m ³ | AĞIRLIK | FİYAT |
|---------------|------------------|-----|------|-----|---------------|----------|---------|-------------|--------------|---------------------|---------|-------|
| 72E3.26NMV.01 | TA 260.01 NMV HC | 600 | 1314 | 850 | R290 | 252 lt | 0.18 kW | -2 / +8 °C | 230V / 50 Hz | 0.93 m ³ | 92 kg | |
| 72E3.36NMV.01 | TA 360.01 NMV HC | 600 | 1780 | 850 | R290 | 380 lt | 0.24 kW | -2 / +8 °C | 230V / 50 Hz | 1.25 m ³ | 132 kg | |
| 72E3.46NMV.01 | TA 460.01 NMV HC | 600 | 2246 | 850 | R290 | 518 lt | 0.28 kW | -2 / +8 °C | 230V / 50 Hz | 1.56 m ³ | 156 kg | |



TA 260.02 NMV

SN 325X430 L 4 EKMECELİ
TEZGAħ TİPİ BUZDOLABI



| KOD | | TİP | G | D | Y | SOĐUTUCU TR | KAPASİTE | G | ISI ARALIĐI | GERİLİM | m ³ | AĐIRLIK | FİYAT |
|---------------|---|---------------|-----|------|-----|------------------|----------|---------|-------------|--------------|---------------------|---------|-------|
| 79E3.26NMV.02 | ⚡ | TA 260.02 NMV | 600 | 1314 | 850 | R134A | 252 lt | 0.21 kW | -2 / +8 C | 230V / 50 Hz | 0.93 m ³ | 103 kg | |
| 79E3.36NMV.02 | ⚡ | TA 360.02 NMV | 600 | 1780 | 850 | R134A | 380 lt | 0.28 kW | -2 / +8 C | 230V / 50 Hz | 1.25 m ³ | 149 kg | |
| 79E3.46NMV.02 | ⚡ | TA 460.02 NMV | 600 | 2246 | 850 | R134A | 518 lt | 0.35 kW | -2 / +8 C | 230V / 50 Hz | 1.56 m ³ | 178 kg | |

| KOD | | TİP | G | D | Y | SOĐUTUCU TR | KAPASİTE | G | ISI ARALIĐI | GERİLİM | m ³ | AĐIRLIK | FİYAT |
|---------------|---|------------------|-----|------|-----|------------------|----------|---------|-------------|--------------|---------------------|---------|-------|
| 72E3.26NMV.02 | ⚡ | TA 260.02 NMV HC | 600 | 1314 | 850 | R290 | 252 lt | 0.18 kW | -2 / +8 C | 230V / 50 Hz | 0.93 m ³ | 103 kg | |
| 72E3.36NMV.02 | ⚡ | TA 360.02 NMV HC | 600 | 1780 | 850 | R290 | 380 lt | 0.22 kW | -2 / +8 C | 230V / 50 Hz | 1.25 m ³ | 149 kg | |
| 72E3.46NMV.02 | ⚡ | TA 460.02 NMV HC | 600 | 2246 | 850 | R290 | 518 lt | 0.28 kW | -2 / +8 C | 230V / 50 Hz | 1.56 m ³ | 178 kg | |

Tezgah Tipi Soğutucular

**TA 360.02 LMV**SN 325X430 ÖLÇÜ 6 ÇEKMECELİ
TEZGAH TİPİ BUZDOLABI

| KOD | TIP | G | D | Y | SOĞUTUCU TÜRÜ | KAPASİTE | GÜÇ | ISI ARALIĞI | GERİLİM | m ³ | AĞIRLIK | FİYAT |
|---------------|---------------|-----|------|-----|---------------|----------|---------|-------------|--------------|---------------------|---------|-------|
| 79E3.26LMV.02 | TA 260.02 LMV | 600 | 1314 | 850 | R404A | 252 lt | 0.21 kW | -5 / -22 °C | 230V / 50 Hz | 0.93 m ³ | 105 kg | |
| 79E3.36LMV.02 | TA 360.02 LMV | 600 | 1780 | 850 | R404A | 380 lt | 0.30 kW | -5 / -22 °C | 230V / 50 Hz | 1.25 m ³ | 151 kg | |
| 79E3.46LMV.02 | TA 460.02 LMV | 600 | 2246 | 850 | R404A | 518 lt | 0.36 kW | -5 / -22 °C | 230V / 50 Hz | 1.56 m ³ | 180 kg | |

| KOD | TIP | G | D | Y | SOĞUTUCU TÜRÜ | KAPASİTE | GÜÇ | ISI ARALIĞI | GERİLİM | m ³ | AĞIRLIK | FİYAT |
|---------------|------------------|-----|------|-----|---------------|----------|---------|-------------|--------------|---------------------|---------|-------|
| 72E3.26LMV.02 | TA 260.02 LMV HC | 600 | 1314 | 850 | R290 | 252 lt | 0.18 kW | -5 / -22 °C | 230V / 50 Hz | 0.93 m ³ | 105 kg | |
| 72E3.36LMV.02 | TA 360.02 LMV HC | 600 | 1780 | 850 | R290 | 380 lt | 0.24 kW | -5 / -22 °C | 230V / 50 Hz | 1.25 m ³ | 151 kg | |
| 72E3.46LMV.02 | TA 460.02 LMV HC | 600 | 2246 | 850 | R290 | 518 lt | 0.28 kW | -5 / -22 °C | 230V / 50 Hz | 1.56 m ³ | 180 kg | |



TA 260.03 NMV
SN 325X430 L 6 EKMECELİ
TEZGAH TİPİ BUZDOLABI



| KOD | | TİP | G | D | Y | SOĐUTUCU TR | KAPASİTE | G | ISI ARALIĐI | GERİLİM | m ³ | AĐIRLIK | FİYAT |
|---------------|---|---------------|-----|------|-----|------------------|----------|---------|-------------|--------------|---------------------|---------|-------|
| 79E3.26NMV.03 | ⚡ | TA 260.03 NMV | 600 | 1314 | 850 | R134A | 252 lt | 0.21 kW | -2 / +8 °C | 230V / 50 Hz | 0.93 m ³ | 110 kg | |
| 79E3.36NMV.03 | ⚡ | TA 360.03 NMV | 600 | 1780 | 850 | R134A | 380 lt | 0.28 kW | -2 / +8 °C | 230V / 50 Hz | 1.25 m ³ | 159 kg | |
| 79E3.46NMV.03 | ⚡ | TA 460.03 NMV | 600 | 2246 | 850 | R134A | 518 lt | 0.35 kW | -2 / +8 °C | 230V / 50 Hz | 1.56 m ³ | 192 kg | |

| KOD | | TİP | G | D | Y | SOĐUTUCU TR | KAPASİTE | G | ISI ARALIĐI | GERİLİM | m ³ | AĐIRLIK | FİYAT |
|---------------|---|------------------|-----|------|-----|------------------|----------|---------|-------------|--------------|---------------------|---------|-------|
| 72E3.26NMV.03 | ⚡ | TA 260.03 NMV HC | 600 | 1314 | 850 | R290 | 252 lt | 0.18 kW | -2 / +8 °C | 230V / 50 Hz | 0.93 m ³ | 110 kg | |
| 72E3.36NMV.03 | ⚡ | TA 360.03 NMV HC | 600 | 1780 | 850 | R290 | 380 lt | 0.22 kW | -2 / +8 °C | 230V / 50 Hz | 1.25 m ³ | 159 kg | |
| 72E3.46NMV.03 | ⚡ | TA 460.03 NMV HC | 600 | 2246 | 850 | R290 | 518 lt | 0.28 kW | -2 / +8 °C | 230V / 50 Hz | 1.56 m ³ | 192 kg | |

Tezgah Tipi Soğutucular

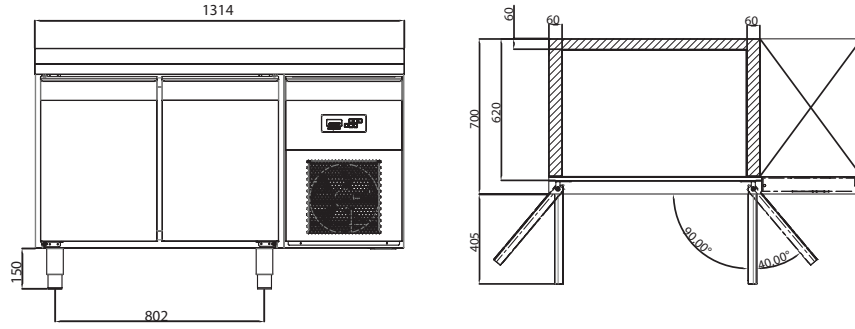
**TA 360.02 LMV**SN 325X430 ÖLÇÜ 9 ÇEKMECELI
TEZGAH TİPİ BUZDOLABI

| KOD | TİP | G | D | Y | SOĞUTUCU TÜRÜ | KAPASİTE | GÜÇ | ISI ARALIĞI | GERİLİM | m ³ | AĞIRLIK | FİYAT |
|---------------|---------------|-----|------|-----|---------------|----------|---------|-------------|--------------|---------------------|---------|-------|
| 79E3.26LMV.03 | TA 260.03 LMV | 600 | 1314 | 850 | R404A | 252 lt | 0.50 kW | -5 / -22 °C | 230V / 50 Hz | 0.93 m ³ | 112 kg | |
| 79E3.36LMV.03 | TA 360.03 LMV | 600 | 1780 | 850 | R404A | 380 lt | 0.75 kW | -5 / -22 °C | 230V / 50 Hz | 1.25 m ³ | 161 kg | |
| 79E3.46LMV.03 | TA 460.03 LMV | 600 | 2246 | 850 | R404A | 518 lt | 0.90 kW | -5 / -22 °C | 230V / 50 Hz | 1.56 m ³ | 194 kg | |

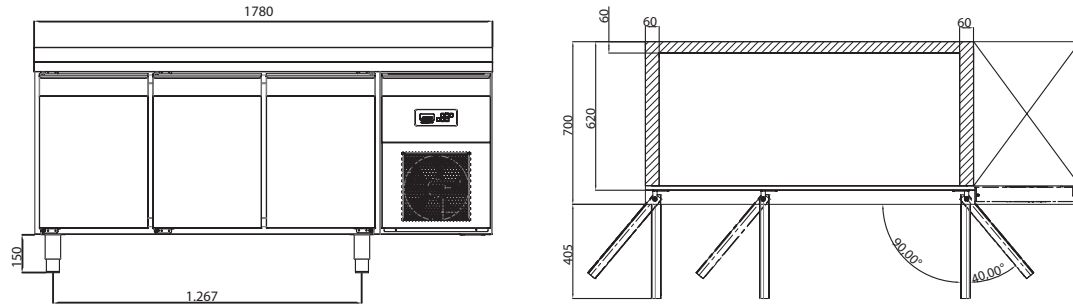
| KOD | TİP | G | D | Y | SOĞUTUCU TÜRÜ | KAPASİTE | GÜÇ | ISI ARALIĞI | GERİLİM | m ³ | AĞIRLIK | FİYAT |
|---------------|------------------|-----|------|-----|---------------|----------|---------|-------------|--------------|---------------------|---------|-------|
| 72E3.26LMV.03 | TA 260.03 LMV HC | 600 | 1314 | 850 | R290 | 252 lt | 0.45 kW | -5 / -22 °C | 230V / 50 Hz | 0.93 m ³ | 112 kg | |
| 72E3.36LMV.03 | TA 360.03 LMV HC | 600 | 1780 | 850 | R290 | 380 lt | 0.54 kW | -5 / -22 °C | 230V / 50 Hz | 1.25 m ³ | 161 kg | |
| 72E3.46LMV.03 | TA 460.03 LMV HC | 600 | 2246 | 850 | R290 | 518 lt | 0.67 kW | -5 / -22 °C | 230V / 50 Hz | 1.56 m ³ | 194 kg | |

Tezgah Tipi Soğutucular

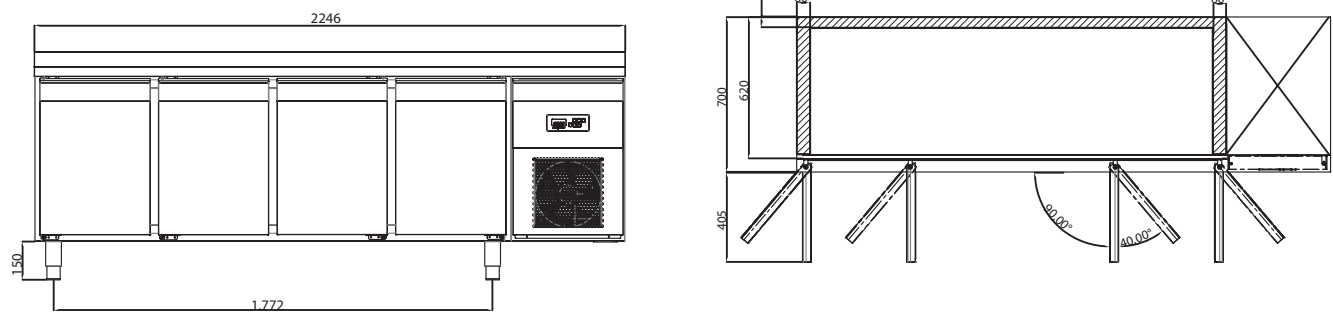
TAG 270



TAG 370



TAG 470



GN 2/1 TEZGAH TİPİ BUZDOLAPLARI

| MODEL | ISI ARALIĞI | İKLİMLEME DERECELENDİRMESİ | GAZ TÜRÜ |
|-------------|-------------|----------------------------|----------|
| NMV Seri | -2 / +8 °C | TROPİKAL (43°C) | R134a |
| LMV Seri | -5 / -22 °C | TROPİKAL (43°C) | R404a |
| NMV HC Seri | -2 / +8 °C | TROPİKAL (43°C) | R290 |
| LMV HC Seri | -5 / -22 °C | TROPİKAL (43°C) | R290 |

Tezgah Tipi Soğutucular

**TAG 270.00 NMV**
GN 1/1 RAFLI ÇİFT KAPILI
TEZGAH TİPİ BUZDOLABI

| KOD (AISI 304) | | TİP | G | D | Y | SOĞUTUCU TÜRÜ | KAPASİTE | GÜÇ | ISI ARALIĞI | GERİLİM | m ³ | AĞIRLIK | FİYAT |
|----------------|---|----------------|-----|------|-----|---------------|----------|---------|-------------|--------------|---------------------|---------|-------|
| 79E3.27NMV.00 | ⚡ | TAG 270.00 NMV | 700 | 1314 | 850 | R134A | 301 lt | 0.21 kW | -2 / +8 °C | 230V / 50 Hz | 0.93 m ³ | 95 kg | |
| 79E3.37NMV.00 | ⚡ | TAG 370.00 NMV | 700 | 1780 | 850 | R134A | 457 lt | 0.30 kW | -2 / +8 °C | 230V / 50 Hz | 1.25 m ³ | 128 kg | |
| 79E3.47NMV.00 | ⚡ | TAG 470.00 NMV | 700 | 2246 | 850 | R134A | 625 lt | 0.36 kW | -2 / +8 °C | 230V / 50 Hz | 1.56 m ³ | 159 kg | |

| KOD (AISI 304) | | TİP | G | D | Y | SOĞUTUCU TÜRÜ | KAPASİTE | GÜÇ | ISI ARALIĞI | GERİLİM | m ³ | AĞIRLIK | FİYAT |
|----------------|---|-------------------|-----|------|-----|---------------|----------|---------|-------------|--------------|---------------------|---------|-------|
| 72E3.27NMV.00 | ⚡ | TAG 270.00 NMV HC | 700 | 1314 | 850 | R290 | 301 lt | 0.18 kW | -2 / +8 °C | 230V / 50 Hz | 0.93 m ³ | 95 kg | |
| 72E3.37NMV.00 | ⚡ | TAG 370.00 NMV HC | 700 | 1780 | 850 | R290 | 457 lt | 0.24 kW | -2 / +8 °C | 230V / 50 Hz | 1.25 m ³ | 128 kg | |
| 72E3.47NMV.00 | ⚡ | TAG 470.00 NMV HC | 700 | 2246 | 850 | R290 | 625 lt | 0.28 kW | -2 / +8 °C | 230V / 50 Hz | 1.56 m ³ | 159 kg | |

| KOD (AISI 430) | | TİP | G | D | Y | SOĞUTUCU TÜRÜ | KAPASİTE | GÜÇ | ISI ARALIĞI | GERİLİM | m ³ | AĞIRLIK | FİYAT |
|----------------|---|----------------|-----|------|-----|---------------|----------|---------|-------------|--------------|---------------------|---------|-------|
| 79E4.27NMV.00 | ⚡ | TAG 270.00 NMV | 700 | 1314 | 850 | R134A | 301 lt | 0.21 kW | -2 / +8 °C | 230V / 50 Hz | 0.93 m ³ | 95 kg | |
| 79E4.37NMV.00 | ⚡ | TAG 370.00 NMV | 700 | 1780 | 850 | R134A | 457 lt | 0.30 kW | -2 / +8 °C | 230V / 50 Hz | 1.25 m ³ | 128 kg | |
| 79E4.47NMV.00 | ⚡ | TAG 470.00 NMV | 700 | 2246 | 850 | R134A | 625 lt | 0.36 kW | -2 / +8 °C | 230V / 50 Hz | 1.56 m ³ | 159 kg | |

| KOD (AISI 430) | | TİP | G | D | Y | SOĞUTUCU TÜRÜ | KAPASİTE | GÜÇ | ISI ARALIĞI | GERİLİM | m ³ | AĞIRLIK | FİYAT |
|----------------|---|-------------------|-----|------|-----|---------------|----------|---------|-------------|--------------|---------------------|---------|-------|
| 72E4.27NMV.00 | ⚡ | TAG 270.00 NMV HC | 700 | 1314 | 850 | R290 | 301 lt | 0.18 kW | -2 / +8 °C | 230V / 50 Hz | 0.93 m ³ | 95 kg | |
| 72E4.37NMV.00 | ⚡ | TAG 370.00 NMV HC | 700 | 1780 | 850 | R290 | 457 lt | 0.24 kW | -2 / +8 °C | 230V / 50 Hz | 1.25 m ³ | 128 kg | |
| 72E4.47NMV.00 | ⚡ | TAG 470.00 NMV HC | 700 | 2246 | 850 | R290 | 625 lt | 0.28 kW | -2 / +8 °C | 230V / 50 Hz | 1.56 m ³ | 159 kg | |



TAG 370.00 LMV
GN 1/1 RAFLI ÇİFT KAPILI
TEZGAH TİPİ DONDURUCU



| KOD (AISI 304) | TİP | G | D | Y | SOĞUTUCU TÜRÜ | KAPASİTE | GÜÇ | ISI ARALIĞI | GERİLİM | m ³ | AĞIRLIK | FİYAT |
|----------------|------------------|-----|------|-----|---------------|----------|---------|-------------|--------------|---------------------|---------|-------|
| 79E3.27LMV.00 | ⚡ TAG 270.00 LMV | 700 | 1314 | 850 | R404A | 301 lt | 0.50 kW | -5 / -22 °C | 230V / 50 Hz | 1.07 m ³ | 97 kg | |
| 79E3.37LMV.00 | ⚡ TAG 370.00 LMV | 700 | 1780 | 850 | R404A | 457 lt | 0.65 kW | -5 / -22 °C | 230V / 50 Hz | 1.45 m ³ | 130 kg | |
| 79E3.47LMV.00 | ⚡ TAG 470.00 LMV | 700 | 2246 | 850 | R404A | 625 lt | 0.90 kW | -5 / -22 °C | 230V / 50 Hz | 1.81 m ³ | 161 kg | |

| KOD (AISI 304) | TİP | G | D | Y | SOĞUTUCU TÜRÜ | KAPASİTE | GÜÇ | ISI ARALIĞI | GERİLİM | m ³ | AĞIRLIK | FİYAT |
|----------------|---------------------|-----|------|-----|---------------|----------|---------|-------------|--------------|---------------------|---------|-------|
| 72E3.27LMV.00 | ⚡ TAG 270.00 LMV HC | 700 | 1314 | 850 | R290 | 301 lt | 0.18 kW | -5 / -22 °C | 230V / 50 Hz | 1.07 m ³ | 97 kg | |
| 72E3.37LMV.00 | ⚡ TAG 370.00 LMV HC | 700 | 1780 | 850 | R290 | 457 lt | 0.24 kW | -5 / -22 °C | 230V / 50 Hz | 1.45 m ³ | 130 kg | |
| 72E3.47LMV.00 | ⚡ TAG 470.00 LMV HC | 700 | 2246 | 850 | R290 | 625 lt | 0.28 kW | -5 / -22 °C | 230V / 50 Hz | 1.81 m ³ | 161 kg | |

| KOD (AISI 430) | TİP | G | D | Y | SOĞUTUCU TÜRÜ | KAPASİTE | GÜÇ | ISI ARALIĞI | GERİLİM | m ³ | AĞIRLIK | FİYAT |
|----------------|------------------|-----|------|-----|---------------|----------|---------|-------------|--------------|---------------------|---------|-------|
| 79E4.27LMV.00 | ⚡ TAG 270.00 LMV | 700 | 1314 | 850 | R404A | 301 lt | 0.50 kW | -5 / -22 °C | 230V / 50 Hz | 1.07 m ³ | 97 kg | |
| 79E4.37LMV.00 | ⚡ TAG 370.00 LMV | 700 | 1780 | 850 | R404A | 457 lt | 0.65 kW | -5 / -22 °C | 230V / 50 Hz | 1.45 m ³ | 130 kg | |
| 79E4.47LMV.00 | ⚡ TAG 470.00 LMV | 700 | 2246 | 850 | R404A | 625 lt | 0.90 kW | -5 / -22 °C | 230V / 50 Hz | 1.81 m ³ | 161 kg | |

| KOD (AISI 430) | TİP | G | D | Y | SOĞUTUCU TÜRÜ | KAPASİTE | GÜÇ | ISI ARALIĞI | GERİLİM | m ³ | AĞIRLIK | FİYAT |
|----------------|---------------------|-----|------|-----|---------------|----------|---------|-------------|--------------|---------------------|---------|-------|
| 72E4.27LMV.00 | ⚡ TAG 270.00 LMV HC | 700 | 1314 | 850 | R290 | 301 lt | 0.18 kW | -5 / -22 °C | 230V / 50 Hz | 1.07 m ³ | 97 kg | |
| 72E4.37LMV.00 | ⚡ TAG 370.00 LMV HC | 700 | 1780 | 850 | R290 | 457 lt | 0.24 kW | -5 / -22 °C | 230V / 50 Hz | 1.45 m ³ | 130 kg | |
| 72E4.47LMV.00 | ⚡ TAG 470.00 LMV HC | 700 | 2246 | 850 | R290 | 625 lt | 0.28 kW | -5 / -22 °C | 230V / 50 Hz | 1.81 m ³ | 161 kg | |

Tezgah Tipi Soğutucular

**TAG 370.01 NMV**
GN 1/1 RAFLI ÜÇ CAM KAPILI
TEZGAH TİPİ BUZDOLABI

| KOD (AISI 304) | | TİP | G | D | Y | SOĞUTUCU TÜRÜ | KAPASİTE | GÜÇ | ISI ARALIĞI | GERİLİM | m ³ | AĞIRLIK | FİYAT |
|----------------|---|----------------|-----|------|-----|---------------|----------|---------|-------------|--------------|---------------------|---------|-------|
| 79E3.27NMV.01 | ⚡ | TAG 270.01 NMV | 700 | 1314 | 850 | R134A | 301 lt | 0.21 kW | -2 / +8 °C | 230V / 50 Hz | 1.07 m ³ | 99 kg | |
| 79E3.37NMV.01 | ⚡ | TAG 370.01 NMV | 700 | 1780 | 850 | R134A | 457 lt | 0.30 kW | -2 / +8 °C | 230V / 50 Hz | 1.45 m ³ | 134 kg | |
| 79E3.47NMV.01 | ⚡ | TAG 470.01 NMV | 700 | 2246 | 850 | R134A | 625 lt | 0.36 kW | -2 / +8 °C | 230V / 50 Hz | 1.81 m ³ | 167 kg | |

| KOD (AISI 304) | | TİP | G | D | Y | SOĞUTUCU TÜRÜ | KAPASİTE | GÜÇ | ISI ARALIĞI | GERİLİM | m ³ | AĞIRLIK | FİYAT |
|----------------|---|-------------------|-----|------|-----|---------------|----------|---------|-------------|--------------|---------------------|---------|-------|
| 72E3.27NMV.01 | ⚡ | TAG 270.01 NMV HC | 700 | 1314 | 850 | R290 | 301 lt | 0.18 kW | -2 / +8 °C | 230V / 50 Hz | 1.07 m ³ | 99 kg | |
| 72E3.37NMV.01 | ⚡ | TAG 370.01 NMV HC | 700 | 1780 | 850 | R290 | 457 lt | 0.24 kW | -2 / +8 °C | 230V / 50 Hz | 1.45 m ³ | 134 kg | |
| 72E3.47NMV.01 | ⚡ | TAG 470.01 NMV HC | 700 | 2246 | 850 | R290 | 625 lt | 0.28 kW | -2 / +8 °C | 230V / 50 Hz | 1.81 m ³ | 167 kg | |

| KOD (AISI 430) | | TİP | G | D | Y | SOĞUTUCU TÜRÜ | KAPASİTE | GÜÇ | ISI ARALIĞI | GERİLİM | m ³ | AĞIRLIK | FİYAT |
|----------------|---|----------------|-----|------|-----|---------------|----------|---------|-------------|--------------|---------------------|---------|-------|
| 79E4.27NMV.01 | ⚡ | TAG 270.01 NMV | 700 | 1314 | 850 | R134A | 301 lt | 0.21 kW | -2 / +8 °C | 230V / 50 Hz | 1.07 m ³ | 99 kg | |
| 79E4.37NMV.01 | ⚡ | TAG 370.01 NMV | 700 | 1780 | 850 | R134A | 457 lt | 0.30 kW | -2 / +8 °C | 230V / 50 Hz | 1.45 m ³ | 134 kg | |
| 79E4.47NMV.01 | ⚡ | TAG 470.01 NMV | 700 | 2246 | 850 | R134A | 625 lt | 0.36 kW | -2 / +8 °C | 230V / 50 Hz | 1.81 m ³ | 167 kg | |

| KOD (AISI 430) | | TİP | G | D | Y | SOĞUTUCU TÜRÜ | KAPASİTE | GÜÇ | ISI ARALIĞI | GERİLİM | m ³ | AĞIRLIK | FİYAT |
|----------------|---|-------------------|-----|------|-----|---------------|----------|---------|-------------|--------------|---------------------|---------|-------|
| 72E4.27NMV.01 | ⚡ | TAG 270.01 NMV HC | 700 | 1314 | 850 | R290 | 301 lt | 0.18 kW | -2 / +8 °C | 230V / 50 Hz | 1.07 m ³ | 99 kg | |
| 72E4.37NMV.01 | ⚡ | TAG 370.01 NMV HC | 700 | 1780 | 850 | R290 | 457 lt | 0.24 kW | -2 / +8 °C | 230V / 50 Hz | 1.45 m ³ | 134 kg | |
| 72E4.47NMV.01 | ⚡ | TAG 470.01 NMV HC | 700 | 2246 | 850 | R290 | 625 lt | 0.28 kW | -2 / +8 °C | 230V / 50 Hz | 1.81 m ³ | 167 kg | |

Tezgah Tipi Soğutucular



TAG 270.02 NMV
GN 1/1 RAFLI DÖRT ÇEKMECELİ
TEZGAH TİPİ DONDURUCU



| KOD (AISI 304) | TİP | G | D | Y | SOĞUTUCU TÜRÜ | KAPASİTE | GÜÇ | ISI ARALIĞI | GERİLİM | m ³ | AĞIRLIK | FİYAT |
|----------------|------------------|-----|------|-----|---------------|----------|---------|-------------|--------------|---------------------|---------|-------|
| 79E3.27NMV.02 | ⚡ TAG 270.02 NMV | 700 | 1314 | 850 | R134A | 301 lt | 0.21 kW | -2 / +8 °C | 230V / 50 Hz | 1.07 m ³ | 110 kg | |
| 79E3.37NMV.02 | ⚡ TAG 370.02 NMV | 700 | 1780 | 850 | R134A | 457 lt | 0.28 kW | -2 / +8 °C | 230V / 50 Hz | 1.45 m ³ | 151 kg | |
| 79E3.47NMV.02 | ⚡ TAG 470.02 NMV | 700 | 2246 | 850 | R134A | 625 lt | 0.35 kW | -2 / +8 °C | 230V / 50 Hz | 1.81 m ³ | 189 kg | |

| KOD (AISI 304) | TİP | G | D | Y | SOĞUTUCU TÜRÜ | KAPASİTE | GÜÇ | ISI ARALIĞI | GERİLİM | m ³ | AĞIRLIK | FİYAT |
|----------------|---------------------|-----|------|-----|---------------|----------|---------|-------------|--------------|---------------------|---------|-------|
| 72E3.27NMV.02 | ⚡ TAG 270.02 NMV HC | 700 | 1314 | 850 | R290 | 301 lt | 0.18 kW | -2 / +8 °C | 230V / 50 Hz | 1.07 m ³ | 110 kg | |
| 72E3.37NMV.02 | ⚡ TAG 370.02 NMV HC | 700 | 1780 | 850 | R290 | 457 lt | 0.22 kW | -2 / +8 °C | 230V / 50 Hz | 1.45 m ³ | 151 kg | |
| 72E3.47NMV.02 | ⚡ TAG 470.02 NMV HC | 700 | 2246 | 850 | R290 | 625 lt | 0.28 kW | -2 / +8 °C | 230V / 50 Hz | 1.81 m ³ | 189 kg | |

| KOD (AISI 430) | TİP | G | D | Y | SOĞUTUCU TÜRÜ | KAPASİTE | GÜÇ | ISI ARALIĞI | GERİLİM | m ³ | AĞIRLIK | FİYAT |
|----------------|------------------|-----|------|-----|---------------|----------|---------|-------------|--------------|---------------------|---------|-------|
| 79E4.27NMV.02 | ⚡ TAG 270.02 NMV | 700 | 1314 | 850 | R134A | 301 lt | 0.21 kW | -2 / +8 °C | 230V / 50 Hz | 1.07 m ³ | 110 kg | |
| 79E4.37NMV.02 | ⚡ TAG 370.02 NMV | 700 | 1780 | 850 | R134A | 457 lt | 0.28 kW | -2 / +8 °C | 230V / 50 Hz | 1.45 m ³ | 151 kg | |
| 79E4.47NMV.02 | ⚡ TAG 470.02 NMV | 700 | 2246 | 850 | R134A | 625 lt | 0.35 kW | -2 / +8 °C | 230V / 50 Hz | 1.81 m ³ | 189 kg | |

| KOD (AISI 430) | TİP | G | D | Y | SOĞUTUCU TÜRÜ | KAPASİTE | GÜÇ | ISI ARALIĞI | GERİLİM | m ³ | AĞIRLIK | FİYAT |
|----------------|---------------------|-----|------|-----|---------------|----------|---------|-------------|--------------|---------------------|---------|-------|
| 72E4.27NMV.02 | ⚡ TAG 270.02 NMV HC | 700 | 1314 | 850 | R290 | 301 lt | 0.18 kW | -2 / +8 °C | 230V / 50 Hz | 1.07 m ³ | 110 kg | |
| 72E4.37NMV.02 | ⚡ TAG 370.02 NMV HC | 700 | 1780 | 850 | R290 | 457 lt | 0.22 kW | -2 / +8 °C | 230V / 50 Hz | 1.45 m ³ | 151 kg | |
| 72E4.47NMV.02 | ⚡ TAG 470.02 NMV HC | 700 | 2246 | 850 | R290 | 625 lt | 0.28 kW | -2 / +8 °C | 230V / 50 Hz | 1.81 m ³ | 189 kg | |

Tezgah Tipi Soğutucular

**TAG 370.02 LMV**
GN 1/1 RAFLI DOKUZ ÇEKMECELİ
TEZGAH TİPİ BUZDOLABI

| KOD (AISI 304) | | TİP | G | D | Y | SOĞUTUCU TÜRÜ | KAPASİTE | GÜÇ | ISI ARALIĞI | GERİLİM | m ³ | AĞIRLIK | FİYAT |
|----------------|---|----------------|-----|------|-----|---------------|----------|---------|-------------|--------------|---------------------|---------|-------|
| 79E3.27LMV.02 | ⚡ | TAG 270.02 LMV | 700 | 1314 | 850 | R404A | 301 lt | 0.50 kW | -5 / -22 °C | 230V / 50 Hz | 1.07 m ³ | 112 kg | |
| 79E3.37LMV.02 | ⚡ | TAG 370.02 LMV | 700 | 1780 | 850 | R404A | 457 lt | 0.75 kW | -5 / -22 °C | 230V / 50 Hz | 1.45 m ³ | 153 kg | |
| 79E3.47LMV.02 | ⚡ | TAG 470.02 LMV | 700 | 2246 | 850 | R404A | 625 lt | 0.90 kW | -5 / -22 °C | 230V / 50 Hz | 1.81 m ³ | 191 kg | |

| KOD (AISI 304) | | TİP | G | D | Y | SOĞUTUCU TÜRÜ | KAPASİTE | GÜÇ | ISI ARALIĞI | GERİLİM | m ³ | AĞIRLIK | FİYAT |
|----------------|---|-------------------|-----|------|-----|---------------|----------|---------|-------------|--------------|---------------------|---------|-------|
| 72E3.27LMV.02 | ⚡ | TAG 270.02 LMV HC | 700 | 1314 | 850 | R290 | 301 lt | 0.45 kW | -5 / -22 °C | 230V / 50 Hz | 1.07 m ³ | 112 kg | |
| 72E3.37LMV.02 | ⚡ | TAG 370.02 LMV HC | 700 | 1780 | 850 | R290 | 457 lt | 0.54 kW | -5 / -22 °C | 230V / 50 Hz | 1.45 m ³ | 153 kg | |
| 72E3.47LMV.02 | ⚡ | TAG 470.02 LMV HC | 700 | 2246 | 850 | R290 | 625 lt | 0.67 kW | -5 / -22 °C | 230V / 50 Hz | 1.81 m ³ | 191 kg | |

| KOD (AISI 430) | | TİP | G | D | Y | SOĞUTUCU TÜRÜ | KAPASİTE | GÜÇ | ISI ARALIĞI | GERİLİM | m ³ | AĞIRLIK | FİYAT |
|----------------|---|----------------|-----|------|-----|---------------|----------|---------|-------------|--------------|---------------------|---------|-------|
| 79E4.27LMV.02 | ⚡ | TAG 270.02 LMV | 700 | 1314 | 850 | R404A | 301 lt | 0.50 kW | -5 / -22 °C | 230V / 50 Hz | 1.07 m ³ | 112 kg | |
| 79E4.37LMV.02 | ⚡ | TAG 370.02 LMV | 700 | 1780 | 850 | R404A | 457 lt | 0.75 kW | -5 / -22 °C | 230V / 50 Hz | 1.45 m ³ | 153 kg | |
| 79E4.47LMV.02 | ⚡ | TAG 470.02 LMV | 700 | 2246 | 850 | R404A | 625 lt | 0.90 kW | -5 / -22 °C | 230V / 50 Hz | 1.81 m ³ | 191 kg | |

| KOD (AISI 430) | | TİP | G | D | Y | SOĞUTUCU TÜRÜ | KAPASİTE | GÜÇ | ISI ARALIĞI | GERİLİM | m ³ | AĞIRLIK | FİYAT |
|----------------|---|-------------------|-----|------|-----|---------------|----------|---------|-------------|--------------|---------------------|---------|-------|
| 72E4.27LMV.02 | ⚡ | TAG 270.02 LMV HC | 700 | 1314 | 850 | R290 | 301 lt | 0.45 kW | -5 / -22 °C | 230V / 50 Hz | 1.07 m ³ | 112 kg | |
| 72E4.37LMV.02 | ⚡ | TAG 370.02 LMV HC | 700 | 1780 | 850 | R290 | 457 lt | 0.54 kW | -5 / -22 °C | 230V / 50 Hz | 1.45 m ³ | 153 kg | |
| 72E4.47LMV.02 | ⚡ | TAG 470.02 LMV HC | 700 | 2246 | 850 | R290 | 625 lt | 0.67 kW | -5 / -22 °C | 230V / 50 Hz | 1.81 m ³ | 191 kg | |

Tezgaah Tipi Soğutucular



TAG 270.03 NMV GN 1/1 RAFLI ALTI ÇEKMECELİ TEZGAH TİPİ DONDURUCU



| KOD (AISI 304) | TİP | G | D | Y | SOĞUTUCU TÜRÜ | KAPASİTE | GÜÇ | ISI ARALIĞI | GERİLİM | m ³ | AĞIRLIK | FİYAT |
|----------------|------------------|-----|------|-----|---------------|----------|---------|-------------|--------------|---------------------|---------|-------|
| 79E3.27NMV.03 | ⚡ TAG 270.03 NMV | 700 | 1314 | 850 | R134A | 301 lt | 0.21 kW | -2 / +8 °C | 230V / 50 Hz | 1.07 m ³ | 117 kg | |
| 79E3.37NMV.03 | ⚡ TAG 370.03 NMV | 700 | 1780 | 850 | R134A | 457 lt | 0.28 kW | -2 / +8 °C | 230V / 50 Hz | 1.45 m ³ | 161 kg | |
| 79E3.47NMV.03 | ⚡ TAG 470.03 NMV | 700 | 2246 | 850 | R134A | 625 lt | 0.35 kW | -2 / +8 °C | 230V / 50 Hz | 1.81 m ³ | 203 kg | |

| KOD (AISI 304) | TİP | G | D | Y | SOĞUTUCU TÜRÜ | KAPASİTE | GÜÇ | ISI ARALIĞI | GERİLİM | m ³ | AĞIRLIK | FİYAT |
|----------------|---------------------|-----|------|-----|---------------|----------|---------|-------------|--------------|---------------------|---------|-------|
| 72E3.27NMV.03 | ⚡ TAG 270.03 NMV HC | 700 | 1314 | 850 | R290 | 301 lt | 0.18 kW | -2 / +8 °C | 230V / 50 Hz | 1.07 m ³ | 117 kg | |
| 72E3.37NMV.03 | ⚡ TAG 370.03 NMV HC | 700 | 1780 | 850 | R290 | 457 lt | 0.22 kW | -2 / +8 °C | 230V / 50 Hz | 1.45 m ³ | 161 kg | |
| 72E3.47NMV.03 | ⚡ TAG 470.03 NMV HC | 700 | 2246 | 850 | R290 | 625 lt | 0.28 kW | -2 / +8 °C | 230V / 50 Hz | 1.81 m ³ | 203 kg | |

| KOD (AISI 430) | TİP | G | D | Y | SOĞUTUCU TÜRÜ | KAPASİTE | GÜÇ | ISI ARALIĞI | GERİLİM | m ³ | AĞIRLIK | FİYAT |
|----------------|------------------|-----|------|-----|---------------|----------|---------|-------------|--------------|---------------------|---------|-------|
| 79E4.27NMV.03 | ⚡ TAG 270.03 NMV | 700 | 1314 | 850 | R134A | 301 lt | 0.21 kW | -2 / +8 °C | 230V / 50 Hz | 1.07 m ³ | 117 kg | |
| 79E4.37NMV.03 | ⚡ TAG 370.03 NMV | 700 | 1780 | 850 | R134A | 457 lt | 0.28 kW | -2 / +8 °C | 230V / 50 Hz | 1.45 m ³ | 161 kg | |
| 79E4.47NMV.03 | ⚡ TAG 470.03 NMV | 700 | 2246 | 850 | R134A | 625 lt | 0.35 kW | -2 / +8 °C | 230V / 50 Hz | 1.81 m ³ | 203 kg | |

| KOD (AISI 430) | TİP | G | D | Y | SOĞUTUCU TÜRÜ | KAPASİTE | GÜÇ | ISI ARALIĞI | GERİLİM | m ³ | AĞIRLIK | FİYAT |
|----------------|---------------------|-----|------|-----|---------------|----------|---------|-------------|--------------|---------------------|---------|-------|
| 72E4.27NMV.03 | ⚡ TAG 270.03 NMV HC | 700 | 1314 | 850 | R290 | 301 lt | 0.18 kW | -2 / +8 °C | 230V / 50 Hz | 1.07 m ³ | 117 kg | |
| 72E4.37NMV.03 | ⚡ TAG 370.03 NMV HC | 700 | 1780 | 850 | R290 | 457 lt | 0.22 kW | -2 / +8 °C | 230V / 50 Hz | 1.45 m ³ | 161 kg | |
| 72E4.47NMV.03 | ⚡ TAG 470.03 NMV HC | 700 | 2246 | 850 | R290 | 625 lt | 0.28 kW | -2 / +8 °C | 230V / 50 Hz | 1.81 m ³ | 203 kg | |

Tezgah Tipi Soğutucular

**TAG 370.03 LMV**
GN 1/1 RAFLI DOKUZ ÇEKMECELİ
TEZGAH TİPİ DONDURUCULAR

| KOD (AISI 304) | TİP | G | D | Y | SOĞUTUCU TÜRÜ | KAPASİTE | GÜÇ | ISI ARALIĞI | GERİLİM | m ³ | AĞIRLIK | FİYAT |
|----------------|------------------|-----|------|-----|---------------|----------|---------|-------------|--------------|---------------------|---------|-------|
| 79E3.27LMV.03 | ⚡ TAG 270.03 LMV | 700 | 1314 | 850 | R404A | 301 lt | 0.50 kW | -5 / -22 °C | 230V / 50 Hz | 1.07 m ³ | 119 kg | |
| 79E3.37LMV.03 | ⚡ TAG 370.03 LMV | 700 | 1780 | 850 | R404A | 457 lt | 0.75 kW | -5 / -22 °C | 230V / 50 Hz | 1.45 m ³ | 163 kg | |
| 79E3.47LMV.03 | ⚡ TAG 470.03 LMV | 700 | 2246 | 850 | R404A | 625 lt | 0.90 kW | -5 / -22 °C | 230V / 50 Hz | 1.81 m ³ | 205 kg | |

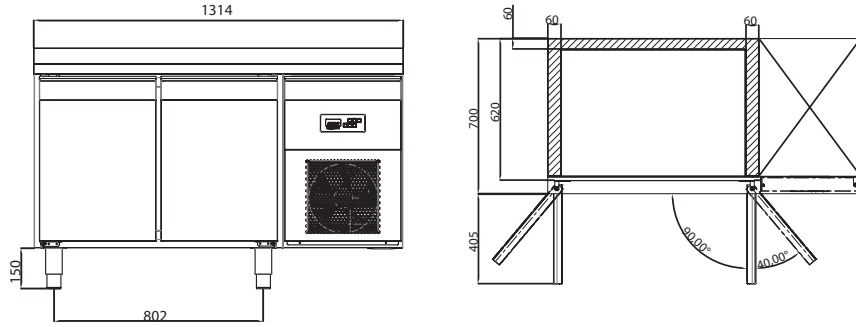
| KOD (AISI 304) | TİP | G | D | Y | SOĞUTUCU TÜRÜ | KAPASİTE | GÜÇ | ISI ARALIĞI | GERİLİM | m ³ | AĞIRLIK | FİYAT |
|----------------|---------------------|-----|------|-----|---------------|----------|---------|-------------|--------------|---------------------|---------|-------|
| 72E3.27LMV.03 | ⚡ TAG 270.03 LMV HC | 700 | 1314 | 850 | R290 | 301 lt | 0.45 kW | -5 / -22 °C | 230V / 50 Hz | 1.07 m ³ | 119 kg | |
| 72E3.37LMV.03 | ⚡ TAG 370.03 LMV HC | 700 | 1780 | 850 | R290 | 457 lt | 0.54 kW | -5 / -22 °C | 230V / 50 Hz | 1.45 m ³ | 163 kg | |
| 72E3.47LMV.03 | ⚡ TAG 470.03 LMV HC | 700 | 2246 | 850 | R290 | 625 lt | 0.67 kW | -5 / -22 °C | 230V / 50 Hz | 1.81 m ³ | 205 kg | |

| KOD (AISI 430) | TİP | G | D | Y | SOĞUTUCU TÜRÜ | KAPASİTE | GÜÇ | ISI ARALIĞI | GERİLİM | m ³ | AĞIRLIK | FİYAT |
|----------------|------------------|-----|------|-----|---------------|----------|---------|-------------|--------------|---------------------|---------|-------|
| 79E4.27LMV.03 | ⚡ TAG 270.03 LMV | 700 | 1314 | 850 | R404A | 301 lt | 0.50 kW | -5 / -22 °C | 230V / 50 Hz | 1.07 m ³ | 119 kg | |
| 79E4.37LMV.03 | ⚡ TAG 370.03 LMV | 700 | 1780 | 850 | R404A | 457 lt | 0.75 kW | -5 / -22 °C | 230V / 50 Hz | 1.45 m ³ | 163 kg | |
| 79E4.47LMV.03 | ⚡ TAG 470.03 LMV | 700 | 2246 | 850 | R404A | 625 lt | 0.90 kW | -5 / -22 °C | 230V / 50 Hz | 1.81 m ³ | 205 kg | |

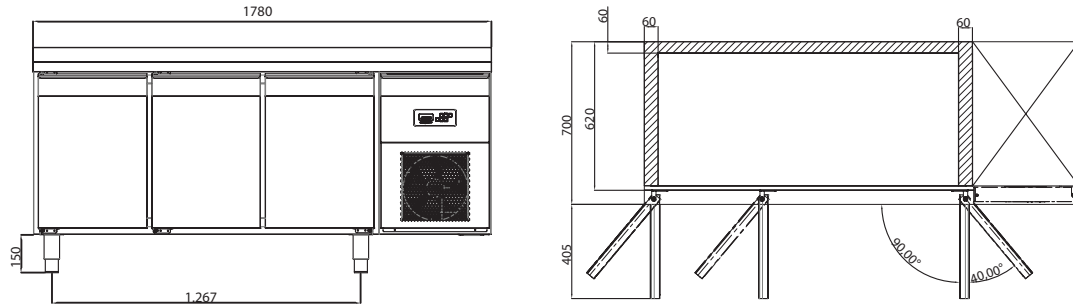
| KOD (AISI 430) | TİP | G | D | Y | SOĞUTUCU TÜRÜ | KAPASİTE | GÜÇ | ISI ARALIĞI | GERİLİM | m ³ | AĞIRLIK | FİYAT |
|----------------|---------------------|-----|------|-----|---------------|----------|---------|-------------|--------------|---------------------|---------|-------|
| 72E4.27LMV.03 | ⚡ TAG 270.03 LMV HC | 700 | 1314 | 850 | R290 | 301 lt | 0.45 kW | -5 / -22 °C | 230V / 50 Hz | 1.07 m ³ | 119 kg | |
| 72E4.37LMV.03 | ⚡ TAG 370.03 LMV HC | 700 | 1780 | 850 | R290 | 457 lt | 0.54 kW | -5 / -22 °C | 230V / 50 Hz | 1.45 m ³ | 163 kg | |
| 72E4.47LMV.03 | ⚡ TAG 470.03 LMV HC | 700 | 2246 | 850 | R290 | 625 lt | 0.67 kW | -5 / -22 °C | 230V / 50 Hz | 1.81 m ³ | 205 kg | |

Tezgaah Tipi Soğutucular

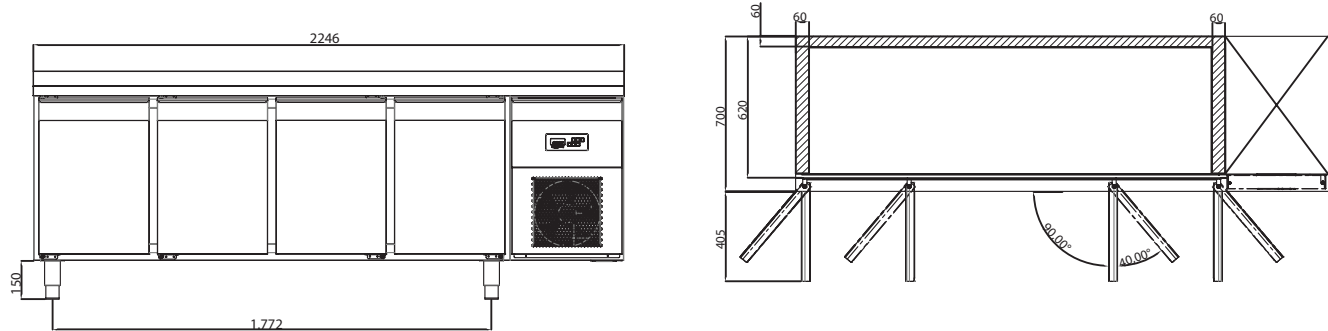
TAG 270



TAG 370



TAG 470








| 700 SERİ GN 1/1 TEZGAH TİPİ BUZDOLAPLARI | | | |
|--|-------------|----------------------------|----------|
| MODEL | ISI ARALIĞI | İKLİMLEME DERECELENDİRMESİ | GAZ TÜRÜ |
| NMV Seri | -2 / +8 °C | TROPİKAL (43°C) | R134a |
| LMV Seri | -5 / -22 °C | TROPİKAL (43°C) | R404a |
| NMV HC Seri | -2 / +8 °C | TROPİKAL (43°C) | R290 |
| LMV HC Seri | -5 / -22 °C | TROPİKAL (43°C) | R290 |

Slim Tip Buzdolapları

**70 STD**
SLİM TİPİ
BUZDOLABI

- AISI 304 SS iç dış paslanmaz çelik
- 40-42 kg/m³ çevre dostu HCFC-Free poliüretan izolasyon
- Slim tasarım, statik soğutma sistemi (70STD üst kısım fanlıdır)
- CFC Free soğutma gazı R134a-R404a

**SLIM 100**
SLİM TİPİ
BUZDOLABI

| KOD (AISI 304) | | TİP | G | D | Y | KAPASİTE | GÜÇ | ISI ARALIĞI | GERİLİM | m ³ | AĞIRLIK | FİYAT |
|----------------|---|--------------|-----|-----|------|---------------|---------|-------------|--------------|---------------------|---------|-------|
| 7919.10NTS.00 |  | SLIM 100 NTS | 690 | 600 | 850 | 150 lt | 0.50 kW | -2/+8 °C | 220V / 50 hz | 0.56 m ³ | 66 kg | |
| 7919.10LTS.00 |  | SLIM 100 LTS | 690 | 600 | 850 | 150 lt | 0.75 kW | -10/-20 °C | 220V / 50 hz | 0.56 m ³ | 66 kg | |
| 7919.15NTS.00 |  | SLIM 150 NTS | 690 | 710 | 850 | 190 lt | 0.90 kW | -2/+8 °C | 220V / 50 hz | 0.67 m ³ | 70 kg | |
| 7919.15LTS.00 |  | SLIM 150 LTS | 690 | 710 | 850 | 190 lt | 0.75 kW | -10/-20 °C | 220V / 50 hz | 0.67 m ³ | 70 kg | |
| 7919.70STD.AR |  | 70 STD | 690 | 760 | 1800 | 190 lt+160 lt | 0.90 kW | +2/+8 °C | 220V / 50hz | 1.32 m ³ | 130 kg | |

Tezgah Tipi Soğutucular

Mermer Çalışma Tezgahı

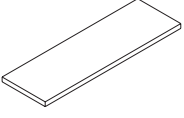
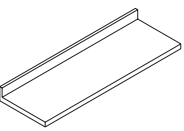
| MERMER | | |
|---------------|---------------|-------|
| KOD | TİP | FİYAT |
| 2920.13260.MO | TABL.TA260.MO | |
| 2920.17860.MO | TABL.TA360.MO | |
| 2920.22560.MO | TABL.TA460.MO | |
| 2920.13270.MO | TABL.TA270.MO | |
| 2920.17870.MO | TABL.TA370.MO | |
| 2920.22570.MO | TABL.TA470.MO | |

Granit Çalışma Tezgahı

| GRANİT | | |
|---------------|---------------|-------|
| KOD | TİP | FİYAT |
| 2920.13260.GO | TABL.TA260.MO | |
| 2920.17860.GO | TABL.TA360.MO | |
| 2920.22560.GO | TABL.TA460.MO | |
| 2920.13270.GO | TABL.TA270.MO | |
| 2920.17870.GO | TABL.TA370.MO | |
| 2920.22570.GO | TABL.TA470.MO | |





TEZGAH TİPİ VE TEZGAH ALTI BUZDOLAPLARI İÇİN TABLA SEÇENEKLERİ

| | | PASLANMAZ ÇELİK | | | MERMER | | | POLİETİLEN | | | GRANİT | | |
|--|---------|-----------------|---------------|-------|---------------|---------------|-------|---------------|---------------|-------|---------------|---------------|-------|
| | | KOD | TİP | FİYAT | KOD | TİP | FİYAT | KOD | TİP | FİYAT | KOD | TİP | FİYAT |
| Düz Tabla  | TA 260 | 2920.13260.01 | TABL.TA260.01 | | 2920.13260.02 | TABL.TA260.02 | | 2920.13260.27 | TABL.TA260.27 | | 2920.13260.37 | TABL.TA260.37 | |
| | TA 360 | 2920.17860.01 | TABL.TA360.01 | | 2920.17860.02 | TABL.TA360.02 | | 2920.17860.27 | TABL.TA360.27 | | 2920.17860.37 | TABL.TA360.37 | |
| | TA 460 | 2920.22560.01 | TABL.TA460.01 | | 2920.22560.02 | TABL.TA460.02 | | 2920.22560.27 | TABL.TA460.27 | | 2920.22560.37 | TABL.TA460.37 | |
| | TAG 270 | 2920.13270.01 | TABL.TA270.01 | | 2920.13270.02 | TABL.TA270.02 | | 2920.13270.27 | TABL.TA270.27 | | 2920.13270.37 | TABL.TA270.37 | |
| | TAG 370 | 2920.17870.01 | TABL.TA370.01 | | 2920.17870.02 | TABL.TA370.02 | | 2920.17870.27 | TABL.TA370.27 | | 2920.17870.37 | TABL.TA370.37 | |
| | TAG 470 | 2920.22570.01 | TABL.TA470.01 | | 2920.22570.02 | TABL.TA470.02 | | 2920.22570.27 | TABL.TA470.27 | | 2920.22570.37 | TABL.TA470.37 | |
| Sırtlıklı Tabla  | TA 260 | 2920.13260.03 | TABL.TA260.03 | | 2920.13260.04 | TABL.TA260.04 | | 2920.13260.28 | TABL.TA260.28 | | 2920.13260.38 | TABL.TA260.38 | |
| | TA 360 | 2920.17860.03 | TABL.TA360.03 | | 2920.17860.04 | TABL.TA360.04 | | 2920.17860.28 | TABL.TA360.28 | | 2920.17860.38 | TABL.TA360.38 | |
| | TA 460 | 2920.22560.03 | TABL.TA460.03 | | 2920.22560.04 | TABL.TA460.04 | | 2920.22560.28 | TABL.TA460.28 | | 2920.22560.38 | TABL.TA460.38 | |
| | TAG 270 | 2920.13270.03 | TABL.TA270.03 | | 2920.13270.04 | TABL.TA270.04 | | 2920.13270.28 | TABL.TA270.28 | | 2920.13270.38 | TABL.TA270.38 | |
| | TAG 370 | 2920.17870.03 | TABL.TA370.03 | | 2920.17870.04 | TABL.TA370.04 | | 2920.17870.28 | TABL.TA370.28 | | 2920.17870.38 | TABL.TA370.38 | |
| | TAG 470 | 2920.22570.03 | TABL.TA470.03 | | 2920.22570.04 | TABL.TA470.04 | | 2920.22570.28 | TABL.TA470.28 | | 2920.22570.38 | TABL.TA470.38 | |



TAG 270.24 NTV
TEZGAH TİPİ
HAVUZLU BUZDOLABI 304 KALİTE



| KOD | | TİP | G | D | Y | MODEL | KAPASİTE | GÜÇ | ISI ARALIĞI | GERİLİM | m ³ | AĞIRLIK | FİYAT |
|---------------|---|----------------|-----|------|-----|-------|----------|---------|-------------|--------------|---------------------|---------|-------|
| 7919.27NTV.24 |  | TAG 270.24 NTV | 700 | 1420 | 850 | ELEKT | 280 lt | 0.35 kW | +1 / +8 °C | 230V / 50 Hz | 1.32 m ³ | 105 kg | |
| 7919.37NTV.24 |  | TAG 370.24 NTV | 700 | 1880 | 850 | ELEKT | 460 lt | 0.40 kW | +1 / +8 °C | 230V / 50 Hz | 1.78 m ³ | 130 kg | |
| 7919.47NTV.24 |  | TAG 470.24 NTV | 700 | 2400 | 850 | ELEKT | 630 lt | 0.50 kW | +1 / +8 °C | 230V / 50 Hz | 2.22 m ³ | 155 kg | |

Tezgah Tipi Soğutucular



TAG 37NTV.E TEZGAH TİPİ EVYELİ BUZDOLABI



| KOD | | TİP | G | D | Y | MODEL | KAPASİTE | GÜÇ | GERİLİM | GERİLİM | m ³ | AĞIRLIK | FİYAT |
|---------------|---|-------------|-----|------|-----|-------|----------|---------|------------|--------------|---------------------|---------|-------|
| 7619.27NTV.E0 | ⚡ | TAG 27NTV.E | 700 | 1420 | 850 | ELEKT | 280 lt | 0.40 kW | +2 / +5 °C | 230V / 50 Hz | 1.32 m ³ | 133 kg | |
| 7619.37NTV.E0 | ⚡ | TAG 37NTV.E | 700 | 1880 | 850 | ELEKT | 460 lt | 0.50 kW | +2 / +5 °C | 230V / 50 Hz | 1.78 m ³ | 170 kg | |
| 7619.47NTV.E0 | ⚡ | TAG 47NTV.E | 700 | 2400 | 850 | ELEKT | 630 lt | 0.60 kW | +2 / +5 °C | 230V / 50 Hz | 2.22 m ³ | 230 kg | |



TAG 37NTV.S TEZGAH TİPİ PİZZA SALATA HAZIRLIK ÜNİTELİ BUZDOLABI



| KOD | | TİP | G | D | Y | MODEL | KAPASİTE | GÜÇ | GERİLİM | GERİLİM | m ³ | AĞIRLIK | FİYAT |
|---------------|---|-------------|-----|------|-----|-------|----------|---------|------------|--------------|---------------------|---------|-------|
| 7619.27NTV.S0 | ⚡ | TAG 27NTV.S | 700 | 1420 | 850 | ELEKT | 280 lt | 0.40 kW | +2 / +5 °C | 230V / 50 Hz | 1.32 m ³ | 133 kg | |
| 7619.37NTV.S0 | ⚡ | TAG 37NTV.S | 700 | 1880 | 850 | ELEKT | 460 lt | 0.50 kW | +2 / +5 °C | 230V / 50 Hz | 1.78 m ³ | 170 kg | |
| 7619.47NTV.S0 | ⚡ | TAG 47NTV.S | 700 | 2400 | 850 | ELEKT | 630 lt | 0.60 kW | +2 / +5 °C | 230V / 50 Hz | 2.22 m ³ | 230 kg | |

Tezgahtı Tipi Soğutucular



48NTV.PJ

PİZZA HAZIRLIK DOLABI



- AISI 304 SS iç dış paslanmaz çelik
- 40-42 kg/m³ çevre dostu HCFC-Free poliüretan izolasyon
- Dolap fan soğutmalı ve make-up soğutmalı olmak üzere, iki ayrı dijital kontrollü özel soğutma sistemi
- Kolay temizlenmeye uygun hijyenik pizza hazırlık tablası
- GN1/3-150 kapasiteli, kolay temizlenebilir kapaklı Make-Up
- CFC Free R404a soğutma gazı

| KOD | TİP | G | D | Y | MODEL | KAPASİTE | GÜÇ | ISI ARALIĞI | GERİLİM | m ³ | AĞIRLIK | FİYAT |
|---------------|----------|------|-----|------|-------|-------------------------|---------|-------------|-------------|--------------------|---------|-------|
| 7919.28NTV.PJ | 28NTV.PJ | 1415 | 865 | 1300 | ELEKT | 328lt + 6xGN1/3 + GN1/2 | 0,70 kW | -2/+8 °C | 220V / 50hz | 2.2 m ³ | 190 kg | |
| 7919.38NTV.PJ | 38NTV.PJ | 1875 | 865 | 1300 | ELEKT | 520lt + 10xGN1/3 | 0,75 kW | -2/+8 °C | 220V / 50hz | 2.9 m ³ | 250 kg | |
| 7919.48NTV.PJ | 48NTV.PJ | 2385 | 865 | 1300 | ELEKT | 700lt + 13xGN1/3 | 0,80 kW | -2/+8 °C | 220V / 50hz | 3.7 m ³ | 285 kg | |



SALATALAR İÇİN TEZGAH TİPİ BUZDOLABI VİTRİNİ



| KOD | G | D | Y |
|---------------|------|-----|-----|
| 7897.15030.09 | 1500 | 300 | 450 |
| 7897.19030.09 | 1875 | 300 | 450 |
| 7897.24030.09 | 2385 | 300 | 450 |



TAG 27NTV.T1 TEZGAH TİPİ 4 GN 1/1 HAVZALI BUZDOLABI

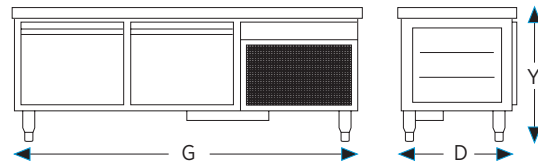


| KOD | G | D | Y | GERİLİM | GÜÇ | FİYAT |
|---------------|------|-----|-----|------------------|---------|-------|
| 7919.27NTV.T1 | 1420 | 700 | 850 | 220-240 V/ 50 Hz | 0,40 kW | |
| 7919.37NTV.T1 | 1880 | 700 | 850 | 220-240 V/ 50 Hz | 0,50 kW | |
| 7919.47NTV.T1 | 2400 | 700 | 850 | 220-240 V/ 50 Hz | 0,60 kW | |

Tezgah Altı Soğutucular

**CTAG 370.01 NTS**
SN 325X430 RAFLI 3 KAPILI
TEZGAH ALTI BUZDOLABI**CTAG 270.01 NTS**
SN 325X430 RAFLI 3 KAPILI
TEZGAH ALTI BUZDOLABI

- Paslanmaz çelik
- 50 mm izolasyon kalınlığı
- 40-42 kg/m³ yoğunlukta, çevre dostu poliüretan izolasyon.
- Otomatik defrost suyu buharlaştırma kabı.
- HACCP Dijital termometre termostat.
- Statik soğutma sistemi.
- Derin dondurucu kapı ve çekmece ağızlarında donmaya karşı rezistans.
- Yüksekliği ayarlanabilir ayaklar.
- Plastik kaplı, yüksekliği ayarlanabilir raf (kapılı modellerde).
- CFC Free soğutma gazı: R134A/R404A



| KOD | | TİP | G | D | Y | MODEL | KAPASİTE | GÜÇ | ISI ARALIĞI | GERİLİM | m ³ | AĞIRLIK | FİYAT |
|---------------|--|-----------------|-----|------|-----|-------|----------|---------|-------------|--------------|---------------------|---------|-------|
| 7919.26NTS.C1 | | CTA 260.01 NTS | 600 | 1420 | 600 | ELEC | 136 lt | 0.18 kW | -2 / +8 °C | 230V / 50 Hz | 0.89 m ³ | 67 kg | |
| 7919.36NTS.C1 | | CTA 360.01 NTS | 600 | 1880 | 600 | ELEC | 215 lt | 0.25 kW | -2 / +8 °C | 230V / 50 Hz | 1.19 m ³ | 108 kg | |
| 7919.46NTS.C1 | | CTA 460.01 NTS | 600 | 2400 | 600 | ELEC | 295 lt | 0.27 kW | -2 / +8 °C | 230V / 50 Hz | 1.5 m ³ | 124 kg | |
| 7919.27NTS.01 | | CTAG 270.01 NTS | 700 | 1420 | 600 | ELEC | 170 lt | 0.18 kW | -2 / +8 °C | 230V / 50 Hz | 1 m ³ | 75 kg | |
| 7919.37NTS.01 | | CTAG 370.01 NTS | 700 | 1880 | 600 | ELEC | 265 lt | 0.25 kW | -2 / +8 °C | 230V / 50 Hz | 1.35 m ³ | 122 kg | |
| 7919.47NTS.01 | | CTAG 470.01 NTS | 700 | 2400 | 600 | ELEC | 365 lt | 0.27 kW | -2 / +8 °C | 230V / 50 Hz | 1.72 m ³ | 148 kg | |



CTAG 370.03 NTS

SN 325X430 ÖLÇÜ 6 ÇEKMECELİ
TEZGAH ALTI BUZDOLABI



CTA 260.03 NTS

SN 325X430 ÖLÇÜ 4 ÇEKMECELİ
TEZGAH ALTI BUZDOLABI



| KOD | | TİP | G | D | Y | MODEL | KAPASİTE | GÜÇ | ISI ARALIĞI | GERİLİM | m ³ | AĞIRLIK | FİYAT |
|---------------|---|-----------------|-----|------|-----|-------|----------|---------|-------------|--------------|---------------------|---------|-------|
| 7919.26NTS.C3 | ⚡ | CTA 260.03 NTS | 600 | 1420 | 600 | ELEC | 136 lt | 0.18 kW | -2 / +8 °C | 230V / 50 Hz | 0.89 m ³ | 77 kg | |
| 7919.36NTS.C3 | ⚡ | CTA 360.03 NTS | 600 | 1880 | 600 | ELEC | 215 lt | 0.25 kW | -2 / +8 °C | 230V / 50 Hz | 1.19 m ³ | 123 kg | |
| 7919.46NTS.C3 | ⚡ | CTA 460.03 NTS | 600 | 2400 | 600 | ELEC | 295 lt | 0.27 kW | -2 / +8 °C | 230V / 50 Hz | 1.5 m ³ | 144 kg | |
| 7919.27NTS.C3 | ⚡ | CTAG 270.03 NTS | 700 | 1420 | 600 | ELEC | 170 lt | 0.18 kW | -2 / +8 °C | 230V / 50 Hz | 1 m ³ | 85 kg | |
| 7919.37NTS.C3 | ⚡ | CTAG 370.03 NTS | 700 | 1880 | 600 | ELEC | 265 lt | 0.25 kW | -2 / +8 °C | 230V / 50 Hz | 1.35 m ³ | 137 kg | |
| 7919.47NTS.C3 | ⚡ | CTAG 470.03 NTS | 700 | 2400 | 600 | ELEC | 365 lt | 0.27 kW | -2 / +8 °C | 230V / 50 Hz | 1.72 m ³ | 168 kg | |

Soğuk Hazırlık Üniteleri



PZC35.L0 NTS
PLEKSİGLAS KAPAKLI
YÜKSEK SOĞUK HAZIRLIK ÜNİTESİ



| KOD | TİP | G | D | Y | KAPASİTE | AĞIRLIK | FİYAT |
|---------------|--------------|------|-----|-----|------------|---------|-------|
| 79E3.PZC35.L0 | PZC35.L0 NTS | 1320 | 340 | 300 | 5 x GN1/4 | 38 kg | |
| 79E3.PZC54.L0 | PZC54.L0 NTS | 1780 | 340 | 300 | 8 x GN1/4 | 50 kg | |
| 79E3.PZC72.L0 | PZC72.L0 NTS | 2250 | 340 | 300 | 11 x GN1/4 | 86 kg | |



PZC35.H0 NTS
PLEKSİGLAS KAPAKLI
YÜKSEK SOĞUK HAZIRLIK ÜNİTESİ



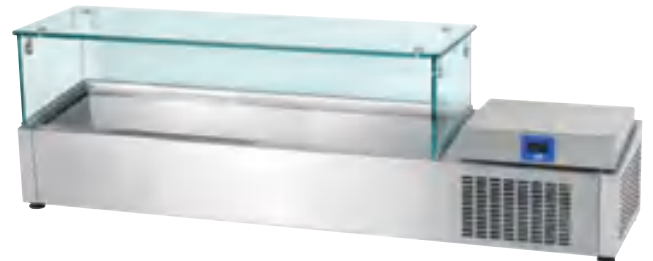
| KOD | TİP | G | D | Y | KAPASİTE | AĞIRLIK | FİYAT |
|---------------|--------------|------|-----|-----|------------|---------|-------|
| 79E3.PZC35.H0 | PZC35.H0 NTS | 1320 | 340 | 600 | 5 x GN1/4 | 42 kg | |
| 79E3.PZC54.H0 | PZC54.H0 NTS | 1780 | 340 | 600 | 8 x GN1/4 | 57 kg | |
| 79E3.PZC72.H0 | PZC72.H0 NTS | 2250 | 340 | 600 | 11 x GN1/4 | 89 kg | |



PZC35.L0 NTS
PLEKSİGLAS KAPAKLI
YÜKSEK SOĞUK HAZIRLIK ÜNİTESİ


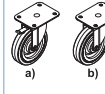

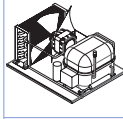

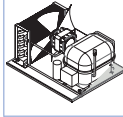

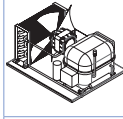

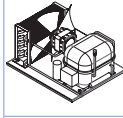
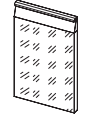
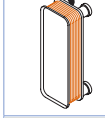


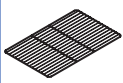

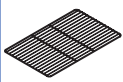





| KOD | TİP | G | D | Y | KAPASİTE | AĞIRLIK | FİYAT |
|---------------|--------------|------|-----|-----|------------|---------|-------|
| 79E3.PZC35.00 | PZC35.00 NTS | 1320 | 340 | 440 | 5 x GN1/4 | 48 kg | |
| 79E3.PZC54.00 | PZC54.00 NTS | 1780 | 340 | 440 | 8 x GN1/4 | 56 kg | |
| 79E3.PZC72.00 | PZC72.00 NTS | 2250 | 340 | 440 | 11 x GN1/4 | 106 kg | |



Aksesuarlar

Opsiyonel Aksesuarlar

| | KOD | AÇIKLAMA | FİYAT | | KOD | AÇIKLAMA | FİYAT |
|---|---------------|---|-------|---|---------------|--|-------|
|  | 2919.DRAWR.OA | GN 1/1 çekmece grubu (2/3 + 1/3) için. Sadece tezgah tipi buzdolaplarıyla uyumlu "A" TİPİ ÇEKMECE | |  | 2920.93570.25 | 4 tekerlekli kit (2a+2b) h= 150 mm Ø=125 mm TEKERLEK SETİ | |
|  | 2919.DRAWR.OB | GN 1/1 çekmece grubu (2 x 1/2) için. Sadece tezgah tipi buzdolaplarıyla uyumlu "B" TİPİ ÇEKMECE | |  | 2919.RMTCU.N1 | R134a gazlı 400 W kondanser ünitesi (15m montaj ekipmanı içerir) | |
|  | 2919.DRAWR.OC | GN 1/1 çekmece grubu (3 x 1/3) için. Sadece tezgah tipi buzdolaplarıyla uyumlu "C" TİPİ ÇEKMECE | |  | 2919.RMTCU.N3 | R134a gazlı 700 W kondanser ünitesi (15m montaj ekipmanı içerir) | |
|  | 2919.DRAWR.OD | GN 1/1 çekmece grubu (2 x 1/3) için. Sadece tezgah altı buzdolaplarıyla uyumlu "D" TİPİ ÇEKMECE | |  | 2919.RMTCU.L1 | R404a gazlı 500 W kondanser ünitesi (15m montaj ekipmanı içerir) | |
|  | 2919.DRAWR.OE | GN 1/1 çekmece (1 x 2/3) için. Sadece tezgah altı buzdolaplarıyla uyumlu "E" TİPİ ÇEKMECE | |  | 2919.RMTVU.L3 | R404a gazlı 800 W kondanser ünitesi (15m montaj ekipmanı içerir) | |
|  | 2919.CDOOR.OG | Tezgah tipi cam kapı için. "G" TİPİ KAPI | |  | 2919.SSWCV.MO | Su soğutmalı kondenser. SU SOĞUTMALI KONDENSER | |
|  | 2919.GCITA.00 | GN1/1 çekmece ayıraç çifti ÇEKMECE AYIRACI | |  | 2919.BLUET.00 | Bluetooth Bağlantı Kiti | |
|  | 6268.00019.08 | GN1/1 PVC tel raf | |  | 2919.EPOCA.00 | Wifi Bağlantı Kiti EV3294 Kontrol | |
|  | 6268.00019.09 | SN 325x430 PVC tel raf | |  | 2919.EPOCA.OJ | Wireless Jumbo Bağlantı Kiti | |
|  | 6268.00019.32 | SN 325x430 paslanmaz tel raf | |  | 6268.00019.34 | GN 1/1 Paslanmaz Çelik Tel Raf | |

TEZGAH TİPİ BUZDOLAPLARI İÇİN MODEL KODLAMA

X : Kompresör Ünitesi

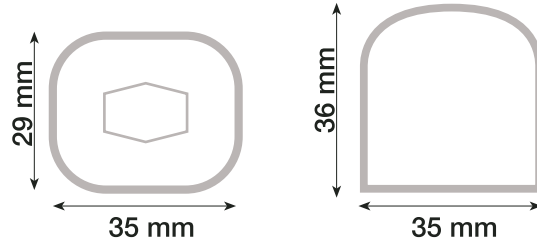
Örnek : BBSX

Bölme-1: "B" Tipi çekmeceler / Bölme-2: "B" Tipi çekmeceler

Bölme-3: "S" Tipi kapı / Bölme-4: Kompresör Ünitesi

SIMAG Buz Makineleri



- Paslanmaz çelik gövde
- Hava veya su soğutmalı
- Dikey pompa
- Ana şalter(AÇIK/KAPALI)
- Kendinden temizleme sistemi
- Kolay erişilebilir iç parçalar
- Düşük elektrik ve su tüketimi
- Buz üretimi ve hazne kapasitesi arasında optimum uyum
- Ufaltılmış ebat
- Çift çözdürme sistemi



SDE 18
BUZ MAİNESİ

CE





| KOD | TİP | G | D | Y | GERİLİM | DEPOLAMA KAPASİTESİ | BUZ KAPASİTESİ | KAPASİTE | AĞIRLIK | FİYAT |
|---------------|--|-----|-----|-----|--------------|---------------------|----------------|----------|---------|-------|
| 9805.SDE18.00 |  SDE 18 | 552 | 457 | 334 | 230 V 50 Hz. | 4 kg. | 860 Adet | 18 kg. | 28 kg | |
| 9805.SDE24.00 |  SDE 24 | 597 | 457 | 334 | 230 V 50 Hz. | 4 kg. | 1140 Adet | 24 kg. | 28 kg | |


SDE 30
BUZ MAKİNESİ

CE



| KOD | TİP | G | D | Y | GERİLİM | DEPOLAMA KAPASİTESİ | BUZ KAPASİTESİ | KAPASİTE | AĞIRLIK | FİYAT |
|---------------|--|-----|-----|-----|--------------|---------------------|----------------|----------|---------|-------|
| 9805.SDE30.00 |  SDE 30 | 597 | 457 | 334 | 230 V 50 Hz. | 6 kg. | 1420 Adet | 30 kg. | 28 kg. | |
| 9805.SDE40.00 |  SDE 40 | 726 | 555 | 377 | 230 V 50 Hz. | 10 kg. | 1800 Adet | 40 kg. | 40 kg. | |



SDE 50 BUZ MAKİNESİ

CE



| KOD | TİP | G | D | Y | GERİLİM | DEPOLAMA KAPASİTESİ | BUZ KAPASİTESİ | KAPASİTE | AĞIRLIK | FİYAT |
|---------------|----------|-----|-----|-----|--------------|---------------------|----------------|----------|---------|-------|
| 9805.SDE50.00 | ⚡ SDE 50 | 810 | 575 | 485 | 230 V 50 Hz. | 17 kg. | 2200 Adet | 47 kg. | 45 kg. | |



SDE 64 BUZ MAKİNESİ

CE



| KOD | TİP | G | D | Y | GERİLİM | DEPOLAMA KAPASİTESİ | BUZ KAPASİTESİ | KAPASİTE | AĞIRLIK | FİYAT |
|---------------|----------|-----|-----|-----|--------------|---------------------|----------------|----------|---------|-------|
| 9805.SDE64.00 | ⚡ SDE 64 | 905 | 575 | 485 | 230 V 50 Hz. | 20 kg. | 3000 Adet | 63 kg. | 48 kg. | |



SDE 84 BUZ MAKİNESİ

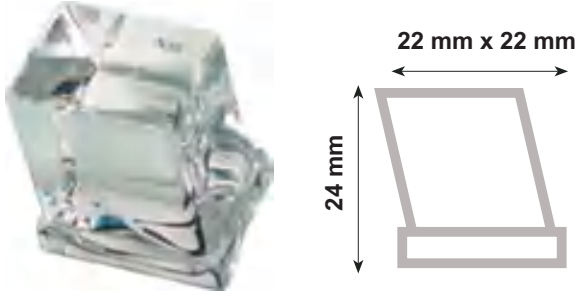
CE



| KOD | TİP | G | D | Y | GERİLİM | DEPOLAMA KAPASİTESİ | BUZ KAPASİTESİ | KAPASİTE | AĞIRLIK | FİYAT |
|---------------|----------|-----|-----|-----|--------------|---------------------|----------------|----------|---------|-------|
| 9805.SDE84.00 | ⚡ SDE 84 | 981 | 595 | 670 | 230 V 50 Hz. | 30 kg. | 3900 Adet | 82 kg. | 63 kg. | |

SIMAG Buz Makineleri

- Paslanmaz çelik gövde
- Elektronik kontrol
- Hava veya su soğutmalı
- Dikey pompa
- Dikey buharlaştırıcı
- Kendinden temizleme sistemi
- Kolay erişilebilir iç parçalar
- Düşük elektrik ve su tüketimi
- Ufaltılmış ebat

 **SV 145**
BUZ MAKİNESİ

CE



R 85 - R 155 model buz hazneleri için
Buz haznesi ayrıca fiyatlandırılır.
Ağız adaptörü eklenmelidir. Kod: 2506.OB390.00.900.00


| KOD | TİP | G | D | Y | GERİLİM | DEPOLAMA KAPASİTESİ | BUZ KAPASİTESİ | KAPASİTE | AĞIRLIK | FİYAT |
|---------------|--|-----|-----|-----|---------|---------------------|----------------|----------|---------|-------|
| 9805.SV145.00 |  SV 145 | 560 | 620 | 575 | - | - | 11800 Adet | 154 kg. | 53 kg | |

 **SV 225**
BUZ MAKİNESİ

CE



R 155 - R 250 model buz hazneleri için
Buz haznesi ayrıca fiyatlandırılır.

| KOD | TİP | G | D | Y | GÜÇ | DEPOLAMA KAPASİTESİ | BUZ KAPASİTESİ | KAPASİTE | AĞIRLIK | FİYAT |
|----------------------|--|---------------|-----|-----|---------|---------------------|----------------|----------|---------|-------|
| 9805.SV225.00 |  SV 225 | 760 | 620 | 575 | 0,72 kW | - | 18400 Adet | 240 kg. | 70 kg | |
| 2506.OB390.00.900.00 | | Ağız Adaptörü | | | | | | | | |



SV 325 BUZ MAKİNESİ

CE



R 155 - R 250 model buz hazneleri için
Buz haznesi ayrıca fiyatlandırılır.

| KOD | TİP | G | D | Y | GÜÇ | DEPOLAMA KAPASİTESİ | BUZ KAPASİTESİ | KAPASİTE | AĞIRLIK | FİYAT |
|----------------------|--------|---------------|-----|-----|--------|---------------------|----------------|----------|---------|-------|
| 9805.SV325.00 | SV 325 | 760 | 620 | 575 | 1,6 kW | - | 24600 Adet | 320 kg. | 71 kg. | |
| 2506.OB390.00.900.00 | | Ağız Adaptörü | | | | | | | | |



B 390 BUZ HAZNESİ



SV145-SV225-SV325-SV545-SPN125-SPN255-SPN405 modeller için

| KOD | TİP | G | D | Y | GERİLİM | DEPOLAMA KAPASİTESİ | BUZ KAPASİTESİ | KAPASİTE | AĞIRLIK | FİYAT |
|---------------|-------|------|-----|-----|---------|---------------------|----------------|----------|---------|-------|
| 7506.OB390.00 | B 390 | 1150 | 800 | 850 | - | - | - | - | 48 kg. | |



SPR 80 KAR BUZ MAKİNESİ

CE



- Paslanmaz çelik gövde
- Elektronik kontrol
- Hava veya su soğutmalı
- Kolay erişilebilir iç parçalar
- Düşük elektrik ve su tüketimi
- Buz üretimi ve hazne kapasitesi arasında optimum uyum
- Ufalmış ebat
- Sürekli üretim

| KOD | TİP | G | D | Y | GERİLİM | DEPOLAMA KAPASİTESİ | BUZ KAPASİTESİ | KAPASİTE | AĞIRLIK | FİYAT |
|---------------|--------|-----|-----|-----|---------|---------------------|----------------|----------|---------|-------|
| 9912.SPR80.00 | SRP 80 | 529 | 626 | 797 | - | - | 25 kg. | 70 kg. | 59 kg. | |

SIMAG Buz Makineleri

SPN 125
KAR BUZ MAKİNESİ

CE



Ağız adaptörü eklenmelidir. Kod: 2506.OB390.00.900.00

| KOD | G | D | Y | GÜÇ | KAPASİTE | AĞIRLIK | FİYAT |
|---------------|-----|-----|-----|---------|----------|---------|-------|
| 9805.SV145.00 | 560 | 533 | 525 | 0,50 kW | 120 kg. | 45 kg | |

SPN 255
KAR BUZ MAKİNESİ

CE



Ağız adaptörü eklenmelidir. Kod: 2506.OB390.00.900.00

| KOD | G | D | Y | GÜÇ | KAPASİTE | AĞIRLIK | FİYAT |
|---------------|-----|-----|-----|---------|----------|---------|-------|
| 9805.SPN25.50 | 560 | 533 | 525 | 0,75 kW | 200 kg. | 49 kg | |

SPN 405
KAR BUZ MAKİNESİ

CE



Ağız adaptörü eklenmelidir. Kod: 2506.OB390.00.900.00

| KOD | G | D | Y | GÜÇ | KAPASİTE | AĞIRLIK | FİYAT |
|---------------|-----|-----|-----|--------|----------|---------|-------|
| 9805.SPN40.50 | 663 | 538 | 650 | 1,2 kW | 320 kg. | 78 kg | |

BK 125
BUZ KONTEYNERİ

CE



| KOD | G | D | Y | GÜÇ | KAPASİTE | AĞIRLIK | FİYAT |
|---------------|-----|-----|-----|-----|----------|---------|-------|
| 8959.BK125.00 | 610 | 800 | 745 | - | 125 kg. | - | |

Dondurma Makineleri



SETÜSTÜ TEK KOLLU TEK HAZNELİ
DONDURMA MAKİNESİ

| KOD | ÖZELLİKLER | | G | D | Y | GÜÇ | KAPASİTE | SAATLİK KAPASİTE | GERİLİM | AĞIRLIK | FİYAT |
|----------------|------------------------|----------------------------------|-----|-----|-----|--------|----------|------------------|---------|---------|-------|
| | TEKNİK | DONDURMA | | | | | | | | | |
| 8919.OEF15.00 | - | Yumuşak dondurma | 450 | 650 | 670 | 2.2 kW | 8 lt. | 250 Külah 75 gr. | 220 V | 90 kg | |
| 8919.OEF15.OA | Karıştırıcılı | Yumuşak dondurma | 450 | 670 | 800 | 2.3 kW | 15 lt. | 250 Külah 75 gr. | 220 V | 120 kg | |
| 8919.OEF15.OP | Pompalı | Yumuşak dondurma - Donmuş Yoğurt | 450 | 800 | 750 | 2.3 kW | 6 lt. | 250 Külah 75 gr. | 220 V | 100 kg | |
| 8919.OEF15.AP | Pompalı- karıştırıcılı | Yumuşak dondurma | 450 | 670 | 800 | 2.4 kW | 11 lt. | 250 Külah 75 gr. | 220 V | 125 kg | |
| 8919.OEF15.APS | Pompalı- karıştırıcılı | Yumuşak dondurma - Donmuş Yoğurt | 450 | 670 | 800 | 2.7 kW | 11 lt. | 450 Külah 75 gr. | 220 V | 130 kg | |



SETÜSTÜ ÜÇ KOLLU ÇİFT HAZNELİ
DONDURMA MAKİNESİ

| KOD | ÖZELLİKLER | | G | D | Y | GÜÇ | KAPASİTE | SAATLİK KAPASİTE | GERİLİM | AĞIRLIK | FİYAT |
|---------------|------------------------|----------------------------------|-----|-----|-----|--------|----------|------------------|----------|---------|-------|
| | TEKNİK | DONDURMA | | | | | | | | | |
| 8919.OEF25.00 | - | Yumuşak dondurma | 600 | 780 | 740 | 3.2 kw | 2x8 lt. | 300 Külah 75 gr. | 220-380V | 134 kg | |
| 8919.OEF25.OA | Karıştırıcılı | Yumuşak dondurma - Donmuş Yoğurt | 550 | 780 | 850 | 3.4 kw | 2x15 lt. | 230 Külah 75 gr. | 220-380V | 140 kg | |
| 8919.OEF25.OP | Pompalı | Yumuşak dondurma | 640 | 780 | 760 | 3.4 kw | 2x10 lt. | 300 Külah 75 gr. | 220-380V | 154 kg | |
| 8919.OEF25.AP | Pompalı- karıştırıcılı | Yumuşak dondurma - Donmuş Yoğurt | 600 | 780 | 870 | 3.6 kw | 2x11 lt. | 300 Külah 75 gr. | 220-380V | 185 kg | |

Dondurma Makineleri

SETÜSTÜ TEK KOLLU TEK HAZNELİ
DONDURMA MAKİNESİ-PASTORİZATÖRLÜ



| KOD | | ÖZELLİKLER | | G | D | Y | GÜÇ | KAPASİTE | SAATLİK KAPASİTE | GERİLİM | AĞIRLIK | FİYAT |
|------------------|---|--|------------------|-----|-----|-----|--------|----------|------------------|---------|---------|-------|
| | | TEKNİK | DONDURMA | | | | | | | | | |
| 8919.OEF15.APHT | ⚡ | Pastörizatörlü, pompalı ve karıştırıcı | Yumuşak dondurma | 450 | 670 | 800 | 2.4 kw | 11 lt. | 450 Külah 75 gr. | 220 V | 125 kg | |
| 8919.OEF15.APSHT | ⚡ | Pastörizatörlü, pompalı ve karıştırıcı | Yumuşak dondurma | 450 | 670 | 800 | 2.7 kw | 11 lt. | 450 Külah 75 gr. | 220 V | 130 kg | |

SETÜSTÜ ÜÇ KOLLU ÇİFT HAZNELİ
DONDURMA MAKİNESİ



| KOD | | ÖZELLİKLER | | G | D | Y | GÜÇ | KAPASİTE | SAATLİK KAPASİTE | GERİLİM | AĞIRLIK | FİYAT |
|----------------|---|-----------------------|----------------------------------|-----|-----|------|--------|----------|------------------|----------|---------|-------|
| | | TEKNİK | DONDURMA | | | | | | | | | |
| 8919.OEF40.00 | ⚡ | - | Yumuşak dondurma | 600 | 700 | 1430 | 3.9 kw | 2x8 lt. | 500 Külah 75 gr. | 220-380V | 90 kg | |
| 8919.OEF40.0A | ⚡ | Karıştırıcı | Yumuşak dondurma - Donmuş Yoğurt | 550 | 730 | 1550 | 4.2 kw | 2x15 lt. | 500 Külah 75 gr. | 220-380V | 120 kg | |
| 8919.OEF40.0P | ⚡ | Pompalı | Yumuşak dondurma | 640 | 740 | 1600 | 4.2 kw | 2x6 lt. | 500 Külah 75 gr. | 220-380V | 100 kg | |
| 8919.OEF40.AP | ⚡ | Pompalı - Karıştırıcı | Yumuşak dondurma - Donmuş Yoğurt | 700 | 720 | 1600 | 4.5 kw | 2x11 lt. | 500 Külah 75 gr. | 220-380V | 125 kg | |
| 8919.OEF40.APS | ⚡ | Pompalı - Karıştırıcı | Yumuşak dondurma - Donmuş Yoğurt | 700 | 720 | 1600 | 5.2 kw | 2x11 lt. | 500 Külah 75 gr. | 380 V | 130 kg | |

Dondurma Makineleri



SETÜSTÜ ÜÇ KOLLU ÇİFT HAZNELİ DONDURMA
MAKİNESİ PASTÖRİZATÖRLÜ

| KOD | ÖZELLİKLER | G | D | Y | GÜÇ | KAPASİTE | SAATLİK KAPASİTE | GERİLİM | AĞIRLIK | FİYAT |
|------------------|-------------------------|-----|-----|------|--------|----------|------------------|----------|---------|-------|
| 8919.OEF40.APHT | ⚡ Pompalı - Karıştırıcı | 700 | 720 | 1600 | 4.5 kw | 2x11 lt. | 500 Külah 75 gr. | 380 V | 255 kg | |
| 8919.OEF40.APSHT | ⚡ Pompalı - Karıştırıcı | 700 | 720 | 1600 | 5.4 kw | 2x11 lt. | 900 Külah 75 gr. | 220-380V | 255 kg | |



Soğutucular

DÜZ SÜRGÜ CAM KAPAKLI
DERİN DONDURUCULAR

CE



| KOD | G | D | Y | KAPASİTE | ISI ARALIĞI | GERİLİM | AĞIRLIK | FİYAT |
|---------------|------|-----|-----|----------|-------------|-------------|---------|-------|
| 8919.DF200.FF | 724 | 820 | 845 | 190 lt | -13/-23°C | 220 V/50 Hz | 50 kg | |
| 8919.DF300.FF | 1014 | 820 | 845 | 295 lt | -13/-23°C | 220 V/50 Hz | 55 kg | |
| 8919.DF400.FF | 1304 | 820 | 845 | 401 lt | -13/-23°C | 220 V/50 Hz | 71 kg | |
| 8919.DF500.FF | 1554 | 820 | 845 | 493 lt | -13/-23°C | 220 V/50 Hz | 76 kg | |

BLOK KAPAKLI DERİN
DONDURUCULAR

CE



| KOD | G | D | Y | KAPASİTE | ISI ARALIĞI | GERİLİM | AĞIRLIK | FİYAT |
|---------------|------|-----|-----|----------|-------------|-------------|---------|-------|
| 8919.0D200.DF | 724 | 720 | 845 | 190 lt | -12/-22°C | 220 V/50 Hz | 42 kg | |
| 8919.0D300.DF | 1014 | 720 | 845 | 295 lt | -12/-22°C | 220 V/50 Hz | 48 kg | |
| 8919.0D400.DF | 1304 | 720 | 845 | 400 lt | -12/-22°C | 220 V/50 Hz | 60 kg | |
| 8919.0D500.DF | 1554 | 720 | 845 | 490 lt | -12/-22°C | 220 V/50 Hz | 67 kg | |

SU
SEBİLLERİ

CE



| KOD | G | D | Y | KAPASİTE | GÜÇ | GERİLİM | AĞIRLIK | FİYAT |
|---------------|------|-----|------|----------|--------|---------|---------|-------|
| 8880.0EMMK.A0 | 420 | 595 | 1450 | 80 lt | 150W | 220 V | 30 kg | |
| 8880.00120.02 | 420 | 595 | 1650 | 120 lt | 350W | 220 V | 105 kg | |
| 8880.00150.02 | 560 | 600 | 1750 | 150 lt | 420 W | 220 V | 110 kg | |
| 8880.00200.02 | 700 | 600 | 1750 | 200 lt | 1040 W | 220 V | 125 kg | |
| 8880.00250.04 | 805 | 600 | 1750 | 250 lt | 1040 W | 220 V | 160 kg | |
| 8880.00400.04 | 1220 | 600 | 1750 | 400 lt | 1000 W | 220 V | 160 kg | |
| 8880.00500.00 | 1500 | 600 | 1750 | 500 lt | 1700 W | 220 V | 160 kg | |

| KOD | G | D | Y | KAPASİTE | GÜÇ | GERİLİM | AĞIRLIK | FİYAT |
|---------------|-----|-----|------|----------|---------|---------|---------|-------|
| 8880.0S050.00 | 436 | 483 | 1352 | 80 lt | 0,27 KW | 220 V | 48 lt. | |

İçecek Soğutucuları

ET TEŞHİR REYONLARI



| KOD | | G | D | Y | KAPASİTE | GÜÇ | GERİLİM | AĞIRLIK | FİYAT |
|---------------|---|------|-----|------|----------|-----|---------|---------|-------|
| 8919.00000.05 | ⚡ | 1350 | 800 | 1220 | - | - | - | - | |
| 8919.01037.00 | ⚡ | 1037 | 800 | 1220 | - | - | - | - | |
| 8919.02000.00 | ⚡ | 2000 | 800 | 1220 | - | - | - | - | |
| 8919.02600.00 | ⚡ | 2600 | 800 | 1220 | - | - | - | - | |
| 8919.02912.00 | ⚡ | 2912 | 800 | 1220 | - | - | - | - | |
| 8919.03225.00 | ⚡ | 3225 | 800 | 1220 | - | - | - | - | |
| 8919.03850.00 | ⚡ | 3850 | 800 | 1220 | - | - | - | - | |

ÇİFT KAPILI İÇECEK SOĞUTUCULARI

CE



| KOD | | G | D | Y | KAPASİTE | ISI ARALIĞI | GERİLİM | AĞIRLIK | FİYAT |
|---------------|---|------|-----|------|----------|-------------|-------------|---------|-------|
| 8919.0D149.SC | ⚡ | 595 | 664 | 837 | 149 lt. | 0/-10°C | 220 V/50 Hz | 44 kg | |
| 8919.0D372.4C | ⚡ | 595 | 640 | 1985 | 372 lt. | 0/-10°C | 220 V/50 Hz | 67 kg | |
| 8919.S900S.CD | ⚡ | 1100 | 694 | 2010 | 858 lt. | 0/-10°C | 220 V/50 Hz | 159 kg | |
| 8919.S10SC.TD | ⚡ | 990 | 860 | 2010 | 1044 lt. | 0/-10°C | 220 V/50 Hz | 164 kg | |

İÇECEK SOĞUTUCULARI

CE



| KOD | | G | D | Y | KAPASİTE | ISI ARALIĞI | GÜÇ | AĞIRLIK | FİYAT |
|----------------|---|-----|------|-----|----------|-------------|-------|---------|-------|
| 8919.BBC150.00 | ⚡ | 509 | 620 | 900 | 135 lt. | 1/-10°C | 185 W | 41 kg | |
| 8919.BBC250.00 | ⚡ | 509 | 920 | 900 | 135 lt. | 1/-10°C | 215 W | 55 kg | |
| 8919.BBC35.00 | ⚡ | 509 | 900 | 900 | 335 lt. | 1/-10°C | 215 W | 75 kg | |
| 8919.OBBCS.250 | ⚡ | 485 | 920 | 900 | 235 lt. | 1/-10°C | 215 W | 55 kg | |
| 8919.OBBCS.350 | ⚡ | 485 | 1370 | 900 | 335 lt. | 1/-10°C | 215 W | 75 kg | |

PASLANMAZ İÇECEK SOĞUTUCULARI

CE



| KOD | | G | D | Y | KAPASİTE | ISI ARALIĞI | GÜÇ | AĞIRLIK | FİYAT |
|----------------|---|-----|------|-----|----------|-------------|-------|---------|-------|
| 8919.SBC150.00 | ⚡ | 509 | 620 | 900 | 135 lt. | 1/-10°C | 185 W | 41 kg | |
| 8919.SBC250.00 | ⚡ | 509 | 920 | 900 | 135 lt. | 1/-10°C | 215 W | 55 kg | |
| 8919.SBC350.00 | ⚡ | 509 | 900 | 900 | 335 lt. | 1/-10°C | 215 W | 75 kg | |
| 8919.OSBCS.250 | ⚡ | 485 | 920 | 900 | 235 lt. | 1/-10°C | 215 W | 55 kg | |
| 8919.OSBCS.350 | ⚡ | 485 | 1370 | 900 | 335 lt. | 1/-10°C | 215 W | 75 kg | |

Split Tipi Soğutma Üniteleri

SPLIT SOĞUK SERİSİ (Evap. Sıcaklığı -8°C, Kondenser Sıcaklığı +45°C) HERMATİK R404A

| TİP | Q (Watt) | P(Hp) | TP (kW) | C.O.P | KOPOZİT TİPİ | AĞIRLIK | BESLEME |
|-------------|----------|-------|---------|-------|--------------|---------|--------------|
| CR060 - STA | 975 | 1/2 | 0,70 | 1,4 | CAE 9460 Z | 56 | 220V / 50 Hz |
| CR075 - STA | 1600 | 3/4 | 1,00 | 1,6 | CAJ 9480 Z | 57 | 220V / 50 Hz |
| CR100 - STA | 1708 | 1/1 | 1,20 | 1,4 | CAJ 9510 Z | 57 | 220V / 50 Hz |
| CR110 - STA | 2056 | 1/1+ | 1,40 | 1,5 | CAJ 9513 Z | 60 | 220V / 50 Hz |
| CR130 - STA | 2436 | 1,3 | 1,60 | 1,5 | CAJ 4517 Z | 74 | 220V / 50 Hz |
| CR150 - STA | 3218 | 1,5 | 2,20 | 1,5 | CAJ 4519 Z | 75 | 220V / 50 Hz |
| CR200 - STA | 3373 | 2,0 | 2,40 | 1,4 | TFH 4524 Z | 76 | 380V / 50 Hz |
| CR250 - STA | 4363 | 2,5 | 2,90 | 1,5 | TFH 4531 Z | 93 | 380V / 50 Hz |
| CR300 - STA | 5661 | 3,0 | 3,80 | 1,5 | CAE 4540 Z | 94 | 380V / 50 Hz |
| CR400 - STA | 6092 | 4,0 | 4,00 | 1,5 | CAJ 4546 Z | 96 | 380V / 50 Hz |
| CR450 - STA | 6924 | 4,5 | 4,50 | 1,5 | CAJ 4553 Z | 100 | 380V / 50 Hz |
| CR500 - STA | 7863 | 5,0 | 5,00 | 1,6 | CAJ 4561 Z | 139 | 380V / 50 Hz |
| CR600 - STA | 9331 | 6,0 | 6,00 | 1,6 | CAJ 4568 Z | 142 | 380V / 50 Hz |
| CR700 - STA | 10056 | 7,0 | 5,50 | 1,5 | CAJ 4573 Z | 146 | 380V / 50 Hz |

SPLIT SOĞUK SERİSİ (Evap. Sıcaklığı -25°C, Kondenser Sıcaklığı +45°C) HERMATİK R404A

| TİP | Q (Watt) | P(Hp) | TP (kW) | C.O.P | KOPOZİT TİPİ | AĞIRLIK | BESLEME |
|-------------|----------|-------|---------|-------|--------------|---------|--------------|
| DF100 - STA | 1005 | 1/1 | 1,2 | 0,8 | CAJ 2446 Z | 60 | 380V / 50 Hz |
| DF150 - STA | 1285 | 1,5 | 1,5 | 0,9 | CAJ 2464 Z | 60 | 380V / 50 Hz |
| DF200 - STA | 1865 | 2,0 | 2,0 | 0,9 | TFH 2480 Z | 76 | 380V / 50 Hz |
| DF300 - STA | 2518 | 3,0 | 2,5 | 1,0 | TFH 2518 Z | 96 | 380V / 50 Hz |
| DF500 - STA | 3687 | 5,0 | 3,5 | 1,1 | TAG 2516 Z | 96 | 380V / 50 Hz |
| DF700 - STA | 4702 | 7,0 | 4,5 | 1,0 | TAG 2522 Z | 96 | 380V / 50 Hz |

Q: Soğutma Kapasitesi

P: Nominal Kompresör Beygir Gücü

C.O.P.: Performans Katsayısı

TP: Nominal Kompresör Elektrik Gücü

Split Tip Soğutma Grubu

Standart ve özel tasarım soğuk ve donmuş muhafaza odaları olarak panel tip soğuk oda üretimi yapılır. Soğuk odalar standart olarak 1kW-10kW soğutma kapasitesi aralıklarında hermetik kompresörlü ve hava soğutmalı kondenserli olarak üretilmektedir. Tüm soğuk oda ekipman ve bileşenlerinde CE ve İSO belgeli dünya markaları tercih edilir. İstenildiğinde özel taleplere yönelik çözümler sunulabilmektedir. Bu durumda konteyner tipi soğuk oda, ebatlı muhafaza odaları, paslanmaz özellikli, özel kapılı, su soğutmalı, merkezi grup özellikli, semi-hermetik cihazlı, gaz defrostlu vb. seçeneklerde proje çözümleri sunulur.



Split Tipi Soğutma Üniteleri



Ozti Cold kondenser üniteleri soğuk odalar, merkezi sistem buzdolapları ve dondurma makineleri vb. ticari ve endüstriyel tüm soğutma uygulamalarında kullanılabilir. Ozti Cold soğutucu üniteler özellikle sessiz çalışacak şekilde tasarlanıp üretilmektedir. Ses seviyelerini minimum seviyelerde tutmak için opsiyonel olarak 900 d/d fanların tercih edilebilmesinin yanı sıra, kompresörler ayrı bir bölmeye monte edilerek ses izolasyonu yapılabilir. Ortalama ses düzeyi 10m mesafede (ISO3744) ve max. fan devrinde 43db(A) den başlanmaktadır. Müşterilerimiz ve çevre için ergonomik ve güvenli ürünleri önemsiyoruz. Geleceğin enerji tasarrufu üzerine kurulacağının bilincinde enerjimizi verimli kullanıyoruz.



Cihazlar yürürlükte olan son düzenlemelere göre birinci sınıf kalitede komponentlerden üretilmiştir. Cihazlarda ihtiyaçlarınıza göre Tecumseh, Copeland, Frascold, Bitzer, Dorin, Bock marka kompresörler kullanılabilir. Kondenserler standart versiyonlarda +38/43 C ortam sıcaklığına göre R404a gazlı olarak tasarlanmıştır ancak ihtiyaca göre +50/55 C ortam sıcaklığına uygun R134a gazlı özel tasarım imalatlar yapılabilir. Tüm kondenserler bakır boru ve alüminyum finli olarak üretilir. Kasetmeler ergonomik olarak dizayn edilmiş ve elektrostatik toz boyalıdır. Fanlar EBM veya Ziehl-ABEGG marka olup isteğe bağlı Fan hız kontrolü ilave edilerek enerji tasarrufu sağlanabilir. Ayrıca Semi-Hermetik ve scroll cihazlarda invertör kullanarak %33-%50'lere varan enerji tasarrufu sağlanabilir.



Soğuk oda kapıları ihtiyaca göre 80/100/120/150mm kalınlıkta 40/42 kg/m³ yoğunlukta poliüretan dolgu üretilmektedir. Negatif odalarda kapı rezistansı kullanılmaktadır. Kapılar kilitlese bile içeriden açılmaya imkan vermektedir. Kapılarda nitril kauçuk conta bulunmaktadır. Sürgülü, menteşeli, monoraylı istenilen her ebatta kapı imalatı yapılabilir. İsteğe bağlı gözetleme camı takılabilmekte ve Paslanmaz, PVC kaplamalı kapılar yapılabilir.

Paneller isteğe bağlı 80/100/120/150/200 mm kalınlıkta 40/42 kg/m³ yoğunlukta poliüretan dolgu üretilmektedir. Duvar ve tavan panellerinde 0.5mm GLV üzerine 25micron kalınlıkta RAL9002 renkte antibakteriyel Poly boya kullanılmaktadır. Yüzey malzemesi isteğe bağlı Paslanmaz sac veya PVC kaplama tercih edilebilir. Zemin panelleri poliüretan üzerine PLYWOOD (1200 kg/m³ yayılı yükü dayanıklı kayın ağacı) veya isteğe bağlı plywood üzerine pütürlü paslanmaz sacdan imal edilmektedir. Panellerin ısı iletim katsayısı 0.022 W/mK olup TS EN14509 (DIN4102) normuna göre B2 (normal alevlenici) sınıfındadır. İsteğe bağlı B1 (zor alevlenici) sınıfında panel üretiminde yapılabilir. Panellerin üzerinde koruyucu film tabakası mevcuttur.

Split Tipi Soğutma Üniteleri

Soğuk Odalar

| KOD | G | D | Y | FİYAT |
|----------------|------|------|------|-------|
| 7919.CR1515.00 | 1500 | 1500 | 2400 | |
| 7919.CR1517.00 | 1500 | 1750 | 2400 | |
| 7919.CR2015.00 | 2000 | 1500 | 2400 | |
| 7919.CR2020.00 | 2000 | 2000 | 2400 | |
| 7919.CR2022.00 | 2000 | 2250 | 2400 | |
| 7919.CR2515.00 | 2500 | 1500 | 2400 | |
| 7919.CR2517.00 | 2500 | 1750 | 2400 | |
| 7919.CR2520.00 | 2500 | 2000 | 2400 | |
| 7919.CR2525.00 | 2500 | 2500 | 2400 | |
| 7919.CR3015.00 | 3000 | 1500 | 2400 | |
| 7919.CR3020.00 | 3000 | 2000 | 2400 | |
| 7919.CR3025.00 | 3000 | 2500 | 2400 | |
| 7919.CR3030.00 | 3000 | 3000 | 2400 | |
| 7919.CR3515.00 | 3500 | 1500 | 2400 | |
| 7919.CR3017.00 | 3000 | 1750 | 2400 | |
| 7919.CR3520.00 | 3500 | 2000 | 2400 | |
| 7919.CR3525.00 | 3500 | 2500 | 2400 | |
| 7919.CR3530.00 | 3500 | 3000 | 2400 | |
| 7919.CR3535.00 | 3500 | 3500 | 2400 | |
| 7919.CR4015.00 | 4000 | 1500 | 2400 | |
| 7919.CR4020.00 | 4000 | 2000 | 2400 | |
| 7919.CR4025.00 | 4000 | 2500 | 2400 | |

| KOD | G | D | Y | FİYAT |
|----------------|------|------|------|-------|
| 7919.CR4030.00 | 4000 | 3000 | 2400 | |
| 7919.CR4035.00 | 4000 | 3500 | 2400 | |
| 7919.CR4040.00 | 4000 | 4000 | 2400 | |
| 7919.CR4515.00 | 4500 | 1500 | 2400 | |
| 7919.CR4520.00 | 4500 | 2000 | 2400 | |
| 7919.CR4525.00 | 4500 | 2500 | 2400 | |
| 7919.CR4530.00 | 4500 | 3000 | 2400 | |
| 7919.CR4535.00 | 4500 | 3500 | 2400 | |
| 7919.CR4540.00 | 4500 | 4000 | 2400 | |
| 7919.CR4545.00 | 4500 | 4500 | 2400 | |
| 7919.CR5025.00 | 5000 | 2500 | 2400 | |
| 7919.CR5030.00 | 5000 | 3000 | 2400 | |
| 7919.CR5035.00 | 5000 | 3500 | 2400 | |
| 7919.CR5040.00 | 5000 | 4000 | 2400 | |
| 7919.CR5045.00 | 5000 | 4500 | 2400 | |
| 7919.CR5050.00 | 5000 | 5000 | 2400 | |
| 7919.CR6030.00 | 6000 | 3000 | 2400 | |
| 7919.CR6040.00 | 6000 | 4000 | 2400 | |
| 7919.CR6045.00 | 6000 | 4500 | 2400 | |
| 7919.CR6050.00 | 6000 | 5000 | 2400 | |
| 7919.CR6055.00 | 6000 | 5500 | 2400 | |
| 7919.CR6060.00 | 6000 | 6000 | 2400 | |

Derin Dondurucu Odalar

| KOD | G | D | Y | FİYAT |
|----------------|------|------|------|-------|
| 7919.DF1515.00 | 1500 | 1500 | 2400 | |
| 7919.DF1517.00 | 1500 | 1750 | 2400 | |
| 7919.DF2015.00 | 2000 | 1500 | 2400 | |
| 7919.DF2022.00 | 2000 | 2000 | 2400 | |
| 7919.DF2020.00 | 2000 | 2250 | 2400 | |
| 7919.DF2015.00 | 2500 | 1500 | 2400 | |
| 7919.DF2517.00 | 2500 | 1750 | 2400 | |
| 7919.DF2520.00 | 2500 | 2000 | 2400 | |
| 7919.DF2525.00 | 2500 | 2500 | 2400 | |
| 7919.DF3015.00 | 3000 | 1500 | 2400 | |
| 7919.DF3020.00 | 3000 | 2000 | 2400 | |
| 7919.DF3025.00 | 3000 | 2500 | 2400 | |
| 7919.DF3030.00 | 3000 | 3000 | 2400 | |
| 7919.DF3515.00 | 3500 | 1500 | 2400 | |
| 7919.DF3017.00 | 3000 | 1750 | 2400 | |
| 7919.DF3520.00 | 3500 | 2000 | 2400 | |
| 7919.DF3525.00 | 3500 | 2500 | 2400 | |
| 7919.DF3530.00 | 3500 | 3000 | 2400 | |
| 7919.DF3535.00 | 3500 | 3500 | 2400 | |
| 7919.DF4015.00 | 4000 | 1500 | 2400 | |
| 7919.DF4020.00 | 4000 | 2000 | 2400 | |
| 7919.DF4025.00 | 4000 | 2500 | 2400 | |

| KOD | G | D | Y | FİYAT |
|----------------|------|------|------|-------|
| 7919.DF4030.00 | 4000 | 3000 | 2400 | |
| 7919.DF4035.00 | 4000 | 3500 | 2400 | |
| 7919.DF4040.00 | 4000 | 4000 | 2400 | |
| 7919.DF4515.00 | 4500 | 1500 | 2400 | |
| 7919.DF4520.00 | 4500 | 2000 | 2400 | |
| 7919.DF4525.00 | 4500 | 2500 | 2400 | |
| 7919.DF4530.00 | 4500 | 3000 | 2400 | |
| 7919.DF4535.00 | 4500 | 3500 | 2400 | |
| 7919.DF4540.00 | 4500 | 4000 | 2400 | |
| 7919.DF4545.00 | 4500 | 4500 | 2400 | |
| 7919.DF5025.00 | 5000 | 2500 | 2400 | |
| 7919.DF5030.00 | 5000 | 3000 | 2400 | |
| 7919.DF5035.00 | 5000 | 3500 | 2400 | |
| 7919.DF5040.00 | 5000 | 4000 | 2400 | |
| 7919.DF5045.00 | 5000 | 4500 | 2400 | |
| 7919.DF5050.00 | 5000 | 5000 | 2400 | |
| 7919.DF6030.00 | 6000 | 3000 | 2400 | |
| 7919.DF6040.00 | 6000 | 4000 | 2400 | |
| 7919.DF6045.00 | 6000 | 4500 | 2400 | |
| 7919.DF6050.00 | 6000 | 5000 | 2400 | |
| 7919.DF6055.00 | 6000 | 5500 | 2400 | |
| 7919.DF6060.00 | 6000 | 6000 | 2400 | |





BULAŞIKHANE EKİPMANLARI

| | |
|---------------------------------------|---------|
| Bardak Yıkama Makineleri | 197-198 |
| Set Altı Bulaşık Yıkama Makineleri | 199 |
| Giyotin Tip Bulaşık Yıkama Makineleri | 200 |
| Konveyörlü Bulaşık Yıkama Makineleri | 201-202 |
| Flight Tip Bulaşık Yıkama Makineleri | 203 |
| Kazan Yıkama Makinesi | 204 |
| Hobart Bulaşık Makineleri | 205-206 |
| Sebze Yıkama ve Kurutma Makinesi | 207 |
| Giriş ve Çıkış Tezgahları | 208 |
| Aksesuarlar | 209-211 |
| Çöp Öğütme Makineleri | 212 |
| Temizlik ve Hijyen Ürünleri | 213-231 |

Bardak Yıkama Makineleri

**OBY 35M PDT**
BARDAK YIKAMA
MAKİNESİ

- Paslanmaz çelikten gövde, boyler ve yıkama tankı
- Hijyenik yıkama tankı
- Saatte 30 sepet yıkama kapasitesi (Sepet ölçüleri 35cmx35cm)
- Her yıkama periyodu için 2.5 litre su tüketimi
- Otomatik ve kullanıcı dostu elektromekanik kontrol paneli
- Yıkama programı periyodu 120 sn.
- Enerji, deterjan ve su kullanımında tasarruf sağlar
- Yıkama kolları güçlendirilmiş polypropylen(PP)'dir
- Ayarlanabilir ayaklar ile yükseklik optimizasyonu
- Kolay başlatma; boyler ve yıkama tanklarını tek tuşla su doldurma ve ısıtma imkanı
- Elektriksel komponentler ve kablolu sistemleri uluslararası standartlara ve güvenlik
- Tüm gövde izole edilmiş ve suya karşı IPX5 koruma standardındadır
- Etkili yıkama için durulama ve yıkama sıcaklıkları termostat kontrollü
- Makinedeki suyun tesisata geri dönüşünü engelleyen valf sistemi
- Yıkama suyu sıcaklığı 55-60°C (besleme suyu en az 2 bar ve 50°C sıcaklıkta olmak koşulu ile)
- Durulama suyu sıcaklığı 80-85°C (besleme suyu en az 2 bar ve 50°C sıcaklıkta olmak koşulu ile)

| STANDART EKİPMANLAR | OBY 35M 073M.00000.AD | OBY 35M PDT 073M.11010.AD |
|----------------------|--------------------------|------------------------------|
| FİYAT | | |
| DETERJAN POMPASI | - | ✓ |
| PARLATICI POMPASI | - | ✓ |
| DURULAMA POMPASI | - | - |
| TAHLİYE POMPASI | - | ✓ |
| 1 ADET YIKAMA SEPETİ | ✓ | ✓ |

| TEKNİK ÖZELLİKLER | | | |
|-------------------------------------|------------------|-------------------------------|-----------------|
| Besleme gerilimi | 230V-NPE / 50 Hz | Su giriş basıncı ve sıcaklığı | 2-4 Bar / 50 °C |
| Toplam güç | 3.3 kW | Yıkama ve durulama ısı gücü | 2 / 3 kW |
| Yıkama Kapasitesi (bardak / saat) | 500 (Max.) | Atık su tahliye bağlantısı | 3/4 " (Ø 28 mm) |
| Yıkama Kapasitesi (sepet / saat) | 30 | Gürültü seviyesi | 70 dBA |
| Yıkama / Durulama tankı kapasitesi | 9,2 / 2,8 lt | Brüt Ağırlık | 35 (±5) kg |
| Yıkama program sayısı | 1 | Ölçüler | 425x465x630 mm |
| Program süreleri | 120 | Koruma sınıfı | IPX5 |
| Yıkama suyu sıcaklığı | 55-60°C | Sepet ölçüsü | 35 x 35 cm |
| Durulama suyu sıcaklığı | 80-85 °C (max.) | Yükleme yüksekliği | 225 mm |
| Su giriş bağlantısı | 3/4 " | Eğim | 6° |
| Yıkama pompası gücü | 0.27 kW | | |

Bardak Yıkama Makineleri



OBY 40M PDT BARDAK YIKAMA MAKİNESİ



- Paslanmaz çelikten gövde, boyler ve yıkama tankı
- Hijyenik yıkama tankı
- Saatte 30 sepet yıkama kapasitesi (Sepet ölçüleri 40cmx40cm)
- Her yıkama periyodu için 2.5 litre su tüketimi
- Otomatik ve kullanıcı dostu elektromekanik kontrol paneli
- Yıkama programı periyodu 120 sn.
- Enerji, deterjan ve su kullanımında tasarruf sağlar
- Yıkama kolları güçlendirilmiş polypropylen(PP)'dir
- Ayarlanabilir ayaklar ile yükseklik optimizasyonu
- Kolay başlatma; boyler ve yıkama tanklarını tek tuşla su doldurma ve ısıtma imkanı
- Uluslararası standartlara ve güvenlik yönetmeliklerine uygun elektrikli komponentleri ve kablo sistemleri
- Tüm gövde izole edilmiş ve suya karşı IPX5 koruma standardındadır
- Etkili yıkama için durulama ve yıkama sıcaklıkları termostat kontrollü
- Makinedeki suyun tesisata geri dönüşünü engelleyen valf sistemi
- Yıkama suyu sıcaklığı 55-60°C (besleme suyu en az 2 bar ve 50°C sıcaklıkta olmak koşulu ile)
- Durulama suyu sıcaklığı 80-85°C (besleme suyu en az 2 bar ve 50°C sıcaklıkta olmak koşulu ile)



| STANDART EKİPMANLAR | OBY 40M 074M.00000.AD | OBY 40M PDT 074M.11010.AD |
|----------------------|--------------------------|------------------------------|
| FİYAT | | |
| DETERJAN POMPASI | - | ✓ |
| PARLATICI POMPASI | - | ✓ |
| DURULAMA POMPASI | - | - |
| TAHLİYE POMPASI | - | ✓ |
| 2 ADET YIKAMA SEPETİ | ✓ | ✓ |

TEKNİK ÖZELLİKLER

| | | | |
|-------------------------------------|------------------|-------------------------------|-----------------|
| Besleme gerilimi | 230V-NPE / 50 Hz | Su giriş basıncı ve sıcaklığı | 2-4 Bar / 50 °C |
| Toplam güç | 3.3 kW | Yıkama ve durulama ısı gücü | 2 / 3 kW |
| Yıkama Kapasitesi (bardak / saat) | 500 (Max.) | Atık su tahliye bağlantısı | 3/4 " (Ø 28 mm) |
| Yıkama Kapasitesi (sepet / saat) | 30 | Gürültü seviyesi | 70 dBA |
| Yıkama / Durulama tankı kapasitesi | 18,4 / 2,8 lt | Brüt Ağırlık | 40 (±5) kg |
| Yıkama program sayısı | 1 | Ölçüler | 475x545x765 mm |
| Program süreleri | 120 | Koruma sınıfı | IPX5 |
| Yıkama suyu sıcaklığı | 55-60°C | Sepet ölçüsü | 40 x 40 cm |
| Durulama suyu sıcaklığı | 80-85 °C (max.) | Yükleme yüksekliği | 330 mm |
| Su giriş bağlantısı | 3/4 " | Eğim | 6° |
| Yıkama pompası gücü | 0.27 kW | | |

Set Altı Bulaşık Yıkama Makineleri


OBY 50D PDRT
 SET ALTI DİJİTAL
 BULAŞIK YIKAMA MAKİNESİ


- Paslanmaz çelikten gövde, boyler ve yıkama tankı
- Hijyenik yıkama tankı
- Saatte 35 sepet yıkama kapasitesi (Sepet ölçüleri 50cmx50cm)
- Her yıkama periyodu için 2.8 litre su tüketimi
- Kullanıcı dostu dijital kontrol paneli
- Su sıcaklıkları ön panelden görülebilir
- Önceden seçilebilir 5 farklı yıkama programı
- Enerji, deterjan ve su kullanımında tasarruf
- Yıkama kolları, paslanmaz çelik veya güçlendirilmiş polypropylen(PP)'den mevcuttur
- Ayarlanabilir ayaklar ile yükseklik optimizasyonu
- Kolay başlatma; boyler ve yıkama tanklarını tek tuşla su doldurma ve ısıtma imkanı
- Elektriksel komponentler ve kablolama sistemleri uluslararası standartlara ve güvenlik yönetmeliklerine uygun
- Tüm gövde izole edilmiş ve suya karşı IPX5 koruma standardındadır
- Etkili yıkama için durulama ve yıkama sıcaklıkları termostat kontrollü
- Makinedeki suyun tesisata geri dönüşünü engelleyen valf sistemi
- Yıkama suyu sıcaklığı 55-60°C (besleme suyu en az 2 bar ve 50°C sıcaklıkta olmak koşulu ile)
- Durulama suyu sıcaklığı 80-85°C (besleme suyu en az 2 bar ve 50°C sıcaklıkta olmak koşulu ile)
- Ekran üzerinde arıza durum takibi

| STANDART EKİPMANLAR | OBY 50D T 075D.00010.AD | OBY 50D PDRT 075D.11110.AD |
|-----------------------------|----------------------------|-------------------------------|
| FİYAT | | |
| DETERJAN POMPASI | - | ✓ |
| PARLATICI POMPASI | - | ✓ |
| DURULAMA POMPASI | - | ✓ |
| TAHLİYE POMPASI | ✓ | ✓ |
| 3 ADET YIKAMA SEPETİ | ✓ | ✓ |
| DAHİLİ SU YUMUŞATICI | OPT | OPT |
| PASLANMAZ ÇELİK YIKAMA KOLU | OPT | OPT |

| TEKNİK ÖZELLİKLER | | | |
|------------------------------------|-----------------------------|-------------------------------|--|
| Besleme gerilimi | 230V-NPE / 50Hz | Su giriş basıncı ve sıcaklığı | 2-4 Bar / 50 °C |
| Toplam güç | 5.5 kW | Isıtıcı gücü | 2 / 5 kW |
| Yıkama kapasitesi (tabak / saat) | 560 (Max.) | Atık su tahliye bağlantısı | 1 1/4 " (Ø 42 mm) OBY 50D P / OBY 50D PD OBY 50D PR / OBY 50D PDR 3/4 " (Ø 28 mm) OBY 50D PT / OBY 50D PDT OBY 50D PRT / OBY 50D PDRT |
| Yıkama kapasitesi (sepet / saat) | 35 / 27 / 23 / 20 / 18 | Gürültü seviyesi | 75 dBA |
| Yıkama / Durulama tankı kapasitesi | 27 / 6 lt | Brüt ağırlık | 70 (±5) kg |
| Yıkama program sayısı | 5 | Ölçüler | 595x650x830mm |
| Program süresi | 102 / 132 / 152 / 172 / 192 | Koruma sınıfı | IPX5 |
| Yıkama suyu sıcaklığı | 55-60°C | Sepet ölçüsü | 50 x 50 cm |
| Durulama suyu sıcaklığı | 80-85 °C (max.) | Yükleme yüksekliği | 335 mm |
| Su giriş bağlantısı | 3/4 " | Eğim | 6° |
| Yıkama pompası gücü | 0.66 kW | | |
| Durulama pompası gücü | 0,25 kW | | |

Giyotin Tip Bulaşık Yıkama Makineleri



OBM 1080D PDRT GİYOTİN TİP BULAŞIK YIKAMA MAKİNESİ



- Kullanımı kolay otomatik dijital kontrol paneli
- Paslanmaz çelikten gövde, boyler ve yıkama tankı
- Yekpare baskılı hijyenik yıkama tankı
- Saatte 69 sepet yıkama kapasitesi OBM 1080D PDRT
- Her yıkama periyodu için 2.8 litre su tüketimi
- 5 farklı yıkama programı OBM 1080D PDRT
- Standart hat üzerinde ve köşe kullanımına uygun yapıda
- Yıkama kolları, paslanmaz çelik veya güçlendirilmiş polypropylen (PP)'den mevcuttur
- Ayarlanabilir ayaklar ile yükseklik optimizasyonu
- Elektriksel komponentler ve kablolama sistemleri uluslararası standartlara ve güvenlik yönetmeliklerine uygun
- Tüm gövde izole edilmiş ve suya karşı IPX5 koruma standardındadır
- Etkili yıkama için durulama ve yıkama sıcaklıkları dijital kontrollü
- Makinedeki suyun tesisata geri dönüşünü engelleyen valf sistemi
- Sıcaklıkları ve uyarıları gösteren dijital ekran
- Yıkama suyu sıcaklığı 55-60°C (besleme suyu en az 2 bar ve 50°C sıcaklıkta olmak koşulu ile)
- Durulama suyu sıcaklığı 80-85°C (besleme suyu en az 2 bar ve 50°C sıcaklıkta olmak koşulu ile)



| STANDART EKİPMANLAR | OBM 1080D 071D.00000.BB | OBM 1080D PDRT 071D.11110.BB |
|-----------------------------|----------------------------|---------------------------------|
| FİYAT | | |
| DETERJAN POMPASI | - | ✓ |
| PARLATICI POMPASI | - | ✓ |
| DURULAMA POMPASI | - | ✓ |
| TAHLİYE POMPASI | - | ✓ |
| 3 ADET YIKAMA SEPETİ | ✓ | ✓ |
| DAHİLİ SU YUMUŞATICI | OPT | OPT |
| PASLANMAZ ÇELİK YIKAMA KOLU | OPT | OPT |

| TEKNİK ÖZELLİKLER | | | |
|------------------------------------|---|-------------------------------|---|
| Besleme gerilimi | 400V-3NPE / 50Hz | Su giriş basıncı ve sıcaklığı | 2-4 Bar / 50 °C |
| Toplam güç | 9.6 kW | Isıtıcı gücü | 2 / 9 kW |
| Yıkama kapasitesi (tabak / saat) | 1108 (Max.) | Atık su tahliye bağlantısı | 1 1/4 " (Ø 42 mm) OBM 1080D 3/4 " (Ø 28 mm) OBM 1080D PDRT |
| Yıkama kapasitesi (sepet / saat) | 69 / 35 / 27 / 23 / 18 | Gürültü seviyesi | 75 dBA |
| Yıkama / Durulama tankı kapasitesi | 23 / 7 lt | Brüt ağırlık | 120 (±5) kg |
| Yıkama program sayısı | 5 | Ölçüler | 700x785x1480 (1960) |
| Program süresi | 52 / 102 / 132 / 152 / 192 | Koruma sınıfı | IPX5 |
| Yıkama suyu sıcaklığı | 55-60°C | Sepet ölçüsü | 50 x 50 cm |
| Durulama suyu sıcaklığı | 80-85 °C (max.) | Yükleme yüksekliği | 445 mm |
| Su giriş bağlantısı | 3/4 " | Eğim | 6° |
| Yıkama pompası gücü | 0.66 kW | | |
| Durulama pompası gücü | 0.25 kW OBM 1080D PDR / OBM 1080D PDRT OBM 1080D R / OBM 1080D RT | | |

Konveyörlü Bulaşık Yıkama Makineleri

**OBK 1500 E**
KONVEYÖRLÜ KURUTMASIZ
BULAŞIK YIKAMA MAKİNESİ

- Paslanmaz çelikten gövde, boyler ve yıkama tankı
- Hijyenik yıkama tankı
- Saatte 100 sepet yıkama kapasitesi (Sepet ölçüleri 50cmx50cm)
- Yüksek güçlü fanı sayesinde etkili kurutma
- Her yıkama periyodu için 3 lt su tüketimi
- Otomatik ve kullanıcı dostu kontrol paneli
- Konveyör sistemi sayesinde kurutmalı sürekli yıkama
- Enerji, deterjan ve su kullanımında tasarruf
- Yıkama kolları paslanmaz çelikten
- Ayarlanabilir ayaklar ile yükseklik optimizasyonu
- Kolay başlatma; boyler ve yıkama tanklarını tek tuşla su doldurma ve ısıtma imkanı
- Elektriksel componentler ve kablolama uluslararası standartlara ve güvenlik yönetmeliklerine uygun
- Tüm gövde izole edilmiş bu nedenle suya karşı koruma sınıfı IPX5
- Etkili yıkama için durulama ve yıkama sıcaklıkları termostat kontrollü
- Makinedeki suyun tesisata geri dönüşünü engelleyen valf sistemi
- Yıkama Suyu sıcaklığı 55-60°C (besleme suyu en az 2 bar ve 50°C olmak koşulu ile)
- Durulama Suyu sıcaklığı 80-85°C (besleme suyu en az 2 bar ve 50°C olmak koşulu ile)

STANDART EKİPMANLAR

| | |
|-----------------------------------|-------------------|
| PASLANMAZ ÇELİK YIKAMA KOLU | TAHLİYE POMPASI |
| DURULAMA POMPASI | DETERJAN POMPASI |
| 5 ADET YIKAMA SEPETİ | PARLATICI POMPASI |
| ESNEK SU GİRİŞ VE TAHLİYE HORTUMU | |

| OBK 1500 Kurutmalı Teknik Özellikleri | |
|---------------------------------------|-------------------|
| Kod (Sağdan Giriş) | 076R.0010K.BD |
| Kod (Soldan Giriş) | 076L.0010K.BD |
| Besleme gerilimi | 400V-3NPE / 50 Hz |
| Toplam güç | 47 kW |
| Yıkama kapasitesi (tabak / saat) | 1650 (Max.) |
| Yıkama kapasitesi (sepet / saat) | 100 |
| Yıkama/ Durulam tankı kapasitesi | 90 / 18 lt |
| Yıkama suyu sıcaklığı | 55-60°C |

| | |
|-------------------------------|-------------------|
| Durulama suyu sıcaklığı | 80-85 °C (max.) |
| Su giriş bağlantısı | 3/4 " |
| Yıkama pompası gücü | 1,5 kW |
| Durulama popası gücü | 0,37 kW |
| Su giriş basıncı ve sıcaklığı | 2-4 Bar / 50 °C |
| Isıtıcı gücü | 9 / 27 kW |
| Kurutma fanı gücü | 8 kW |
| Atık su tahliye bağlantısı | 1 1/4 " (Ø 42 mm) |

| FİYAT | |
|--------------------|------------------|
| Gürültü seviyesi | 80 dBA |
| Brüt ağırlık | 270 (±5) kg |
| Ölçüler | 800x2050x1880 mm |
| Koruma sınıfı | IPX5 |
| Sepet ölçüsü | 50 x 50 cm |
| Yükleme yüksekliği | 42 cm |
| Eğim | 6° |

| OBK 1500 E Kurutmasız Teknik Özellikleri | |
|--|------------------|
| Kod (Sağdan Giriş) | 076R.00100.BD |
| Kod (Soldan Giriş) | 076L.00100.BD |
| Besleme gerilimi | 400V-3NPE / 50Hz |
| Toplam güç | 38 kW |
| Yıkama kapasitesi (tabak / saat) | 1650 (Max.) |
| Yıkama kapasitesi (sepet / saat) | 100 |
| Yıkama/ Durulam tankı kapasitesi | 90 / 18 lt |
| Yıkama suyu sıcaklığı | 55-60°C |

| | |
|-------------------------------|-------------------|
| Durulama suyu sıcaklığı | 80-85 °C (max.) |
| Su giriş bağlantısı | 3/4 " |
| Yıkama pompası gücü | 1,5 kW |
| Durulama popası gücü | 0,37 kW |
| Su giriş basıncı ve sıcaklığı | 2-4 Bar / 50 °C |
| Isıtıcı gücü | 9 / 27 kW |
| Kurutma fanı gücü | - |
| Atık su tahliye bağlantısı | 1 1/4 " (Ø 42 mm) |

| FİYAT | |
|--------------------|------------------|
| Gürültü seviyesi | 80 dBA |
| Brüt ağırlık | 220 (±5) kg |
| Ölçüler | 800x1750x1500 mm |
| Koruma sınıfı | IPX5 |
| Sepet ölçüsü | 50 x 50 cm |
| Yükleme yüksekliği | 42 cm |
| Eğim | 6° |

Konveyörlü Bulaşık Yıkama Makineleri



OBK 2000 KONVEYÖRLÜ KURUTMALI BULAŞIK YIKAMA MAKİNESİ



- Paslanmaz çelikten gövde, boyler ve yıkama tankı
- Hijyenik yıkama tankı
- Saatte 133 sepet yıkama kapasitesi (Sepet ölçüleri 50cmx50cm)
- Yüksek güçlü fanı sayesinde etkili kurutma
- Her yıkama periyodu için 3 lt su tüketimi
- Otomatik ve kullanıcı dostu kontrol paneli
- Konveyör sistemi sayesinde kurutmalı sürekli yıkama
- Enerji, deterjan ve su kullanımında tasarruf
- Yıkama kolları paslanmaz çelikten
- Ayarlanabilir ayaklar ile yükseklik optimizasyonu
- Kolay başlatma; boyler ve yıkama tanklarını tek tuşla su doldurma ve ısıtma imkanı
- Elektriksel komponentler ve kablolar uluslararası standartlara ve güvenlik yönetmeliklerine uygun
- Tüm gövde izole edilmiş bu nedenle suya karşı koruma sınıfı IPX5
- Etkili yıkama için durulama ve yıkama sıcaklıkları termostat kontrollü
- Makinedeki suyun tesisata geri dönüşünü engelleyen valf sistemi
- Yıkama suyu sıcaklığı 55-60°C (besleme suyu en az 2 bar ve 50°C olmak koşulu ile)
- Durulama suyu sıcaklığı 80-85°C (besleme suyu en az 2 bar ve 50°C olmak koşulu ile)

| STANDART EKİPMANLAR | |
|-----------------------------------|-------------------|
| PASLANMAZ ÇELİK YIKAMA KOLU | TAHLİYE POMPASI |
| DURULAMA POMPASI | DETERJAN POMPASI |
| 5 ADET YIKAMA SEPETİ | PARLATICI POMPASI |
| ESNEK SU GİRİŞ VE TAHLİYE HORTUMU | |

| OBK 2000 Teknik Özellikleri | |
|----------------------------------|-------------------|
| Kod (Sağdan Giriş) | 072R.0010K.BD |
| Kod (Soldan Giriş) | 072L.0010K.BD |
| Besleme gerilimi | 400V-3NPE / 50 Hz |
| Toplam güç | 48 kW |
| Yıkama kapasitesi (tabak / saat) | 2130 (Max.) |
| Yıkama kapasitesi (sepet / saat) | 133 |
| Yıkama/Durulama tankı kapasitesi | 60 / 90 / 18 lt |
| Yıkama suyu sıcaklığı | 55-60°C |

| | |
|-------------------------------|-----------------|
| Durulama suyu sıcaklığı | 80-85 °C (max.) |
| Su giriş bağlantısı | 3/4 " |
| Ön yıkama pompası gücü | 0,72 kW |
| Yıkama pompası gücü | 1,5 kW |
| Durulama popası gücü | 0,37 kW |
| Su giriş basıncı ve sıcaklığı | 2-4 Bar / 50 °C |
| Isıtıcı gücü | 9 / 27 kW |
| Kurutma fanı gücü | 8 kW |

| FİYAT | |
|----------------------------|-------------------|
| Atık su tahliye bağlantısı | 1 1/4 " (Ø 42 mm) |
| Gürültü seviyesi | 80 dBA |
| Brüt ağırlık | 350 (±5) kg |
| Ölçüler | 800x2550x1880 mm |
| Koruma sınıfı | IPX5 |
| Sepet ölçüsü | 50 x 50 cm |
| Yükleme yüksekliği | 42 cm |
| Eğim | 6° |

Flight Tip Bulaşık Yıkama Makineleri



| KOD | MODEL | GİRİŞ | ÖN YIKAMA | YIKAMA | DURULAMA | KURUTMA | ÇIKIŞ | GENİŞLİK | DERİNLİK | KURUTMA ÜNİTESİZ TOPLAM YÜKSEKLİK | KURUTMA ÜNİTELİ TOPLAM YÜKSEKLİK | FIYAT |
|--------------------------------|-------------|-------|-----------|--------|----------|---------|-------|----------|----------|-----------------------------------|----------------------------------|-------|
| 07AL.0010K.BF 07AR.0010K.BF | ⚡ OBF 3000M | 1 | n/a | 1 | 1 | 1 | 1 | 927 | 4470 | 2001 | 2051 | |
| 07BL.0010K.BF 07BR.0010K.BF | ⚡ OBF 3600M | 1 | 1 | 1 | 1 | 1 | 1 | 927 | 5070 | 2001 | 2051 | |
| 07CL.0010K.BF 07CR.0010K.BF | ⚡ OBF 4500M | 1 | 1 | 2 | 1 | 1 | 1 | 927 | 6020 | 2001 | 2051 | |
| 07EL.0010K.BF 07ER.0010K.BF | ⚡ OBF 6000M | 1 | 1 | 2 | 2 | 1 | 1 | 927 | 6620 | 2001 | 2051 | |
| 07FL.0010K.BF 07FR.0010K.BF | ⚡ OBF 7000M | 1 | 2 | 3 | 2 | 1 | 1 | 927 | 8170 | 2001 | 2051 | |

| MODELS | OBF 3000M | OBF 3600M | OBF 4500M | OBF 6000M | OBF 7000M |
|--|---------------------|--------------------|--------------------|--------------------|--------------------|
| KOD (Soldan Giriş) | 07AL.0010K.BF | 07BL.0010K.BF | 07CL.0010K.BF | 07EL.0010K.BF | 07FL.0010K.BF |
| KOD (Sağdan Giriş) | 07AR.0010K.BF | 07BR.0010K.BF | 07CR.0010K.GF | 07ER.0010K.BF | 07FR.0010K.BF |
| Yıkama Kapasitesi | 3000 | 3600 | 4500 | 6000 | 7000 |
| Ön yıkama tank kapasitesi | - | 60 | 60 | 60 | 60 |
| Ana yıkama tank kapasitesi | 125 | 125 | 125 | 125 | 125 |
| Durulama tank kapasitesi | 30 | 30 | 30 | 30 | 30 |
| Su tüketme(durulama) | 340 | 340 | 340 | 340 | 340 |
| Su giriş çapı | 3/4" | 3/4" | 3/4" | 3/4" | 3/4" |
| Su giriş basıncı | 2-4 | 2-4 | 2-4 | 2-4 | 2-4 |
| Yıkama suyu sıcaklığı | 45 | 45 | 45 | 45 | 45 |
| Durulama suyu sıcaklığı | 85 | 85 | 85 | 85 | 85 |
| Besleme voltajı | 400V/ 3NPE 50 Hz | 400V/ 3NPE 50Hz | 400V/ 3NPE 50Hz | 400V/ 3NPE 50Hz | 400V/ 3NPE 50Hz |
| Ön yıkama pompa gücü | - | 0,72 | 0,72 | 0,72 | 0,72 |
| Ana yıkama pompa gücü | 2,7 | 2,7 | 2,7 | 2,7 | 2,7 |
| Durulama pompa gücü | 0,37 | 0,37 | 0,37 | 0,37 | 0,37 |
| Fan motor gücü | 0,4 | 0,4 | 0,4 | 0,4 | 0,4 |
| Isı geri kazanım motor gücü | 0,25 | 0,25 | 0,25 | 0,25 | 0,25 |
| Konveyör motor gücü | 0,37 | 0,37 | 0,37 | 0,37 | 0,37 |
| Ana yıkama ısıtıcı gücü | 12 | 12 | 12 | 12 | 12 |
| Durulama ısıtıcı gücü | 2 x 12 | 2 x 12 | 2 x 12 | 2 x 12 | 2 x 12 |
| Isıtıcı fan gücü | 6 x 2 | 6 x 2 | 6 x 2 | 6 x 2 | 6 x 2 |
| Toplam güç | 52,09 | 52,8 | 67,5 | 91,9 | 107,3 |
| Toplam genişlik | 927 | 927 | 927 | 927 | 927 |
| Toplam uzunluk | 4470 | 5070 | 6020 | 6620 | 8170 |
| Toplam yükseklik | 2001 | 2001 | 2001 | 2001 | 2001 |
| Toplam yükseklik (Isı geri kazanım sistemli) | 2051 | 2051 | 2051 | 2051 | 2051 |

STANDART EKİPMANLAR

DURULAMA POMPASI

ESNEK SU TEMİNİ VE TAHLİYE HORTUMU

ÖNERİLEN EKİPMANLAR

DETERJAN POMPASI

PARLATICI POMPASI

ÇALIŞMA TEZGAHI - 120 cm DAMLALIK - ÖN YIKAMA HORTUMU

- Yüksek hacimli işlemler için tasarlanmıştır
- Paslanmaz çelik gövde,boyler ve yıkama tankı
- Su kesme sistemi,enerji tasarrufu sağlar.
- Modüler tasarımı sayesinde kolay kurulum
- Makinenin farklı modülleri için dijital kontrol panelinde sıcaklık göstergesi
- Mükemmel yıkama için yeni tasarlanmış yıkama tankı
- Kolay sökülebilir filtre
- Kolay servis(Tüm bileşenlere makinenin ön tarafından erişilebilirlik)
- Kullanıcı dostu otomatik kontrol paneli
- Su ve deterjanda enerji tasarrufu
- Paslanmaz çelikten yıkama kolları
- Kolay başlatma; boyler ve yıkama tanklarını tek tuşla su doldurma ve ısıtma imkanı
- Ayarlanabilir ayaklar ile yükseklik optimizasyonu
- Çift durulama sistemi
- Elektriksel komponentler ve kablolama uluslararası standartlara ve güvenlik yönetmeliklerine uygun
- Emniyetli ve ayarlanabilir konveyör zincir sürücü bulunmaktadır
- Tüm gövde izole edilmiş bu nedenle suya karşı koruma sınıfı IPX5 sahiptir
- Etkili yıkama için durulama ve yıkama sıcaklıkları termostat kontrollü
- Suyun geri dönüşü engelleyen çekvalf sistemi
- Enerji geri kazanım sistemi; Atık havadaki ısı ve buharı olarak enerji kullanımını düşürür(Opsiyonel)

Kazan Yıkama Makinesi



OKY
KAZAN YIKAMA MAKİNESİ



- Paslanmaz çelikten gövde, boiler ve yıkama tankı
- Hijyenik yıkama tankı
- 2/1 gastronom küvet yıkayabilme özelliği
- 60 cm çapında silindirik tipi tencereyi yıkayabilme özelliği
- Her yıkama periyodu için 4.5 lt su tüketimi
- Otomatik ve kullanıcı dostu kontrol paneli
- Önceden seçilebilir 3 farklı yıkama programı
- Enerji, deterjan ve su kullanımında tasarruf
- Yıkama kolları paslanmaz çelikten
- Ayarlanabilir ayaklar ile yükseklik optimizasyonu
- Kolay başlatma; boiler ve yıkama tanklarını tek tuşla su doldurma ve ısıtma imkanı
- Elektriksel komponentler ve kablolar uluslararası standartlara ve güvenlik yönetmeliklerine uygun
- Tüm gövde izole edilmiş bu nedenle suya karşı koruma sınıfı IPX5
- Etkili yıkama için durulama ve yıkama sıcaklıkları termostat kontrollü
- Makinedeki suyun tesisata geri dönüşünü engelleyen valf sistemi
- Yıkama Suyu sıcaklığı 55-60°C (besleme suyu en az 2 bar ve 50°C olmak koşulu ile)
- Durulama Suyu sıcaklığı 80-85°C (besleme suyu en az 2 bar ve 50°C olmak koşulu ile)



STANDART EQUIPMENT

| |
|--|
| PASLANMAZ ÇELİK YIKAMA KOLU |
| DURULAMA POMPASI |
| TAHLİYE POMPASI |
| DETERJAN POMPASI |
| PARLATICI POMPASI |
| 2 ADET YIKAMA SEPETİ |
| ESNEK SU TEMİNİ VE TAHLİYE HORTUMU-ELEKTRİK BAĞLANTI KABLOSU |

OKY Teknik Özellikler

| | |
|------------------------------------|------------------|
| Kod | 078M.11110.BD |
| Besleme gerilimi | 400V-3NPE / 50Hz |
| Toplam güç | 16.7 kW |
| Yıkama kapasitesi (tencere / saat) | 600 (Max.) |
| Yıkama kapasitesi (sepet / saat) | 30/10/7,5 |
| Yıkama/ Durulama tankı kapasitesi | 65 / 18 lt |
| Yıkama program sayısı | 3 |
| Program süresi | 120/360/480 sec. |

| | |
|-------------------------------|-----------------|
| Yıkama suyu sıcaklığı | 55-60°C |
| Durulama suyu sıcaklığı | 80-85 °C (max.) |
| Su giriş bağlantısı | 3/4 " |
| Yıkama pompası gücü | 2.8 kW |
| Durulama pompası gücü | 0.25 kW |
| Su giriş basıncı ve sıcaklığı | 2-4 Bar / 50 °C |
| Isıtıcı gücü | 4,5 / 14 kW |
| Atık su tahliye bağlantısı | 3/4 " (Ø 28 mm) |

| | |
|--------------------|-----------------|
| Fiyat | |
| Gürültü seviyesi | 80 dBA |
| Brüt ağırlık | 220 (±5) kg |
| Ölçüler | 780x950x2040 mm |
| Koruma sınıfı | IPX5 |
| Sepet ölçüsü | 60 x 70 cm |
| Yükleme yüksekliği | 80 cm |
| Eğim | 6° |



UX 10 A KAZAN YIKAMA MAKİNESİ

CE ENEC

- POWER-PLUS: Çok kirli bulaşıklar için seçilebilir yüksek basınç programı,
- PROOF: tank süzgeci olmaksızın çalışmayı engeller
- Kimyasal dış kabı olan makineler için yedek sinyal
- Durulama pompası, ACCURINSE: Sabit durulama, yerinde basınç farkları bağımsız, 30% kadar su, güç ve kimyasallar tasarrufu
- Kullanışlı iç boyutları: 663 x 808 x 860 mm (raflı 840 mm)

| OKY Teknik Özellikler | |
|-------------------------------------|----------------------|
| Kod | 9710.UX10N.00 |
| Esnek tahliye 2000 mm hortum | 400V-3NPE / 50Hz |
| Tatlı Su Bağlantısı | 16.7 kW |
| Basıncı 1500 mm hortum | 600 (Max.) |
| Akış Basıncı | 30/10/7,5 |
| Gerekli Su Akışı | 65 / 18 lt |
| Güç Kablosu | 3 |
| Deterjan için hortum (isteğe bağlı) | 120/360/480 sec. |
| Parlatıcı için hortum | 3 |
| Program Zamanları | 120 - 240 - 360 san. |

| Fiyat | |
|----------------------|--------------------------------|
| Su Tüketimi | 4.5 lt. / Sepet |
| Tank Isıtma | 80 lt. |
| Güçlendirici Yükleme | 3.3 kW |
| Gerilim | 12.3 (6.1) kW |
| Toplam Yükleme | 15.6 (12.4) kW / 3 x 35 (20) A |
| Pompa Kapasitesi | 2.9 kW/2 x 1.300 lt.-min./dak. |
| Ses Düzeyi | 65dB (A) |
| Net Ağırlık | 205 kg |
| Brüt Ağırlık | 230 kg. |
| Ebatlar (LxWxH) | 805 x 663 x 860 mm |



FX-10 B BULAŞIK YIKAMA MAKİNESİ

CE ENEC



| OKY Teknik Özellikler | |
|---------------------------------|----------------------------|
| Kod | 9710.FX10B.00 |
| Program Zamanları | 90/180/360 saniye |
| Yıkama Kapasitesi (Sepet/saat) | 40 adet/saat |
| Yıkama Kapasitesi (Tabak/saat) | 720 adet/saat |
| Yıkama Kapasitesi (Bardak/saat) | 1440 adet/saat |
| Tank Hacmi | 10,6 lt |
| Su Tüketimi | 2 lt/sepette |
| Pompa Kapasitesi | 0,6 / 350 kW / lt / dakika |

| Fiyat | |
|--------------------|------------------------------|
| Toplam Yük kW | 7,7 kW |
| Voltaj | 230 / 50 / 1 V-400 / 50 / 3N |
| Genişlik | 600 mm |
| Derinlik | 600 mm |
| Yükseklik | 825 mm |
| Yükleme yüksekliği | 425 mm |
| Basket ebatı | 500 x 500 / 500 X 530 mm |
| Net Ağırlık | 60 kg |
| Brüt Ağırlık | 70 kg. |

Bulaşık Makineleri **HOBART** CORPORATION



AMX10-B
GİYOTİN TİP BULAŞIK
YIKAMA MAKİNESİ

CE  EBC

| AMX-10 Teknik Özellikler | |
|---------------------------------|----------------------------|
| Kod | 9710.AMX10.00 |
| Program Zamanları | 60 |
| Yıkama Kapasitesi (Sepet/saat) | 1080 |
| Yıkama Kapasitesi (Tabak/saat) | 2160 |
| Yıkama Kapasitesi (Bardak/saat) | 2,5 lt. |
| Tank Hacmi | 0,7 / 350 |
| Su Tüketimi | 2 lt. / Sepet |
| Pompa Kapasitesi | 635mm |
| Toplam Yük kW | 635mm |
| Voltaaj | 1510 mm |
| Genişlik | 1995 mm |
| Derinlik | 500 x 500 / 500 X 530 |
| Yükseklik | 820 mm |
| Yükleme yüksekliği | 440 mm |
| Basket ebatı | 500 x 500 / 500 X 530 mm |
| 2000 mm Esnek Gider Hortumu | 0,6 / 350 kW / lt / dakika |

| Fiyat | |
|---------------------------------|-----------------------------|
| Temiz Su Bağlantısı | R 3/4" iç |
| Basınç Hortumu 2000 Mm Akışı | 0,5 - 10 bar max. 60°C |
| Gerekli Su Akışı | 5 lt./min |
| Güç Kablosu | 2500 mm |
| Deterjan ve Durulama Hortumları | 2000 mm - 2000 mm herbiri |
| Devir Süresi 1) | 60 - 90 - 120 saniye |
| Tank Kapasitesi | 23 lt. |
| Tank Isıtma | 2,5 kW (Dahili Kilitlemeli) |
| Güç Kaynağı | 400 / 50 / 3 / N |
| Güçlendirici Yükleme | 6,2 kW |
| Toplam Yükleme | 7,1 kW / 3 x16 A |
| Pompa Kapasitesi | 0,7 kW / 350 lt./min. |
| Yükleme Yüksekliği | 440 mm |
| Ses Seviyesi | 63 dB |
| Net Ağırlık | Ortalama 105 kg. |

• Soğuk suyla bile durulama ısısına ulaşmak için esas devir süresine bağlı olarak yayılır



CSA
KONVEYÖRLÜ OTOMATİK
YIKAMA MAKİNESİ
(KURUTMALI)

CE  EBC



| KOD | TİP | KAPASİTE | FİYAT |
|---------------|--------|-------------------|-------|
| 9710.00CSA.00 | CSA | 2000 Tabak / Saat | |
| 9710.0CSAE.00 | CS-E-A | 2500 Tabak / Saat | |
| 9710.0CNAL.00 | CN-L-A | 3200 Tabak / Saat | |
| 9710.0CNAS.00 | CN-S-A | 4000 Tabak / Saat | |

Sebze Yıkama ve Kurutma Makinesi

OSY
SEBZE YIKAMA MAKİNESİ

| OSY Teknik Özellikler | |
|--|------------------|
| Kod | 079M.00000.AD |
| Elektrik bağlantısı | 230V-NPE / 50 Hz |
| Toplam güç | 0.66 kW |
| Yıkama kapasitesi (yapraklı sebze) | 4 - 6 kg |
| Yıkama kapasitesi (meyve, sebze ve dondurulmuş gıda) | 10 - 15 kg |
| Yıkama süresi | 3 - 4 dakika. |

| | |
|--|------------------|
| Kurutma (yapraklı sebze) | - |
| kurutma (meyve, sebze ve dondurulmuş gıda) | - |
| Toplam su tüketimi | 85 lt |
| Su giriş bağlantısı | 3/4 " |
| Atık su tahliye bağlantısı | 1 1/4 " (Ø 42mm) |
| Kurutma motoru dönüş hızı | - |

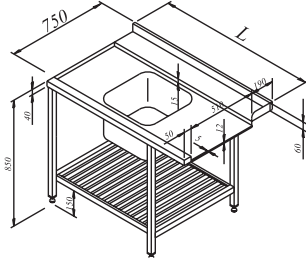
| Fiyat | |
|-------------------------|----------------|
| Yıkama tankı kapasitesi | 97 lt |
| Gürültü seviyesi | 75 dBA |
| Brüt ağırlık | 60 (±5) kg |
| Ölçüler | 700x700x850 mm |
| Koruma sınıfı | IPX5 |
| Eğim | 6° |

SKM 4035
SEBZE KURUTMA MAKİNESİ

| KOD | TIP | G | D | Y | MODEL | GÜÇ | KAPASİTE | ÇAP | GERİLİM | HACİM | AĞIRLIK | FİYAT |
|---------------|----------|-----|-----|------|-------|---------|----------|-----|-------------------|---------------------|---------|-------|
| 0840.40035.01 | SKM 4035 | 560 | 730 | 1085 | ELEKT | 0.55 kW | 40 lt | 400 | 400V 3NPE / 50 Hz | 0.73 m ³ | 51 kg | |

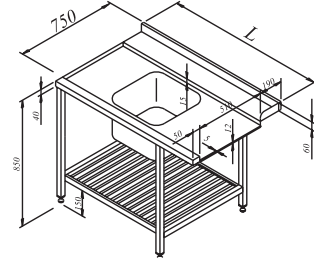
Giriş ve Çıkış Tezgahları

BULAŞIK MAKİNESİ ALT TABLALI GİRİŞ TEZGAHI (SOL)



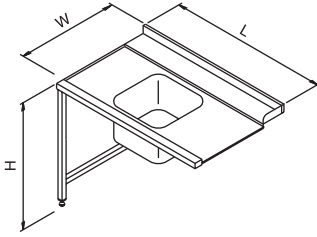
| KOD | G | D | Y | m ³ | FİYAT |
|---------------|------|-----|-----|---------------------|-------|
| 7711.07075.23 | 700 | 750 | 870 | 0.54 m ³ | |
| 7711.09075.23 | 900 | 750 | 870 | 0.67 m ³ | |
| 7711.12075.23 | 1200 | 750 | 870 | 0.90 m ³ | |
| 7711.14075.23 | 1400 | 750 | 870 | 1.05 m ³ | |
| 7711.16075.23 | 1600 | 750 | 870 | 1.19 m ³ | |
| 7711.19075.23 | 1900 | 750 | 870 | 1.40 m ³ | |

BULAŞIK MAKİNESİ ALT TABLALI GİRİŞ TEZGAHI (SAĞ)



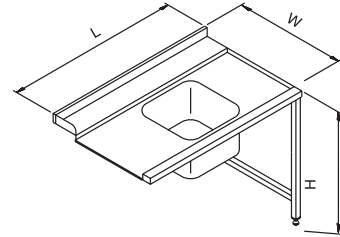
| KOD | G | D | Y | m ³ | FİYAT |
|---------------|------|-----|-----|---------------------|-------|
| 7711.07075.24 | 700 | 750 | 870 | 0.54 m ³ | |
| 7711.09075.24 | 900 | 750 | 870 | 0.67 m ³ | |
| 7711.12075.24 | 1200 | 750 | 870 | 0.90 m ³ | |
| 7711.14075.24 | 1400 | 750 | 870 | 1.05 m ³ | |
| 7711.16075.24 | 1600 | 750 | 870 | 1.19 m ³ | |
| 7711.19075.24 | 1900 | 750 | 870 | 1.40 m ³ | |

BULAŞIK MAKİNESİ GİRİŞ TEZGAHI (SOL)



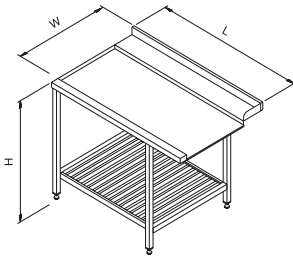
| KOD | G | D | Y | m ³ | FİYAT |
|---------------|------|-----|-----|---------------------|-------|
| 7711.07075.22 | 700 | 750 | 870 | 0.54 m ³ | |
| 7711.09075.22 | 900 | 750 | 870 | 0.67 m ³ | |
| 7711.12075.22 | 1200 | 750 | 870 | 0.90 m ³ | |
| 7711.14075.22 | 1400 | 750 | 870 | 1.05 m ³ | |
| 7711.16075.22 | 1600 | 750 | 870 | 1.19 m ³ | |
| 7711.19075.22 | 1900 | 750 | 870 | 1.40 m ³ | |

BULAŞIK MAKİNESİ GİRİŞ TEZGAHI (SAĞ)



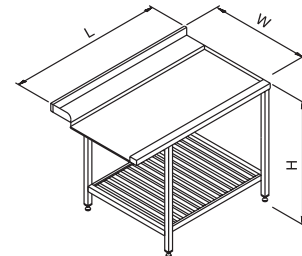
| KOD | G | D | Y | m ³ | FİYAT |
|---------------|------|-----|-----|---------------------|-------|
| 7711.07075.21 | 700 | 750 | 870 | 0.54 m ³ | |
| 7711.09075.21 | 900 | 750 | 870 | 0.67 m ³ | |
| 7711.12075.21 | 1200 | 750 | 870 | 0.90 m ³ | |
| 7711.14075.21 | 1400 | 750 | 870 | 1.05 m ³ | |
| 7711.16075.21 | 1600 | 750 | 870 | 1.19 m ³ | |
| 7711.19075.21 | 1900 | 750 | 870 | 1.40 m ³ | |

BULAŞIK MAKİNESİ ÇIKIŞ TEZGAHI (SOL)



| KOD | G | D | Y | m ³ | FİYAT |
|---------------|------|-----|-----|---------------------|-------|
| 7711.07075.12 | 700 | 750 | 870 | 0.54 m ³ | |
| 7711.09075.12 | 900 | 750 | 870 | 0.67 m ³ | |
| 7711.12075.12 | 1200 | 750 | 870 | 0.90 m ³ | |
| 7711.14075.12 | 1400 | 750 | 870 | 1.05 m ³ | |
| 7711.16075.12 | 1600 | 750 | 870 | 1.19 m ³ | |
| 7711.19075.12 | 1900 | 750 | 870 | 1.40 m ³ | |

BULAŞIK MAKİNESİ ÇIKIŞ TEZGAHI (SAĞ)



| KOD | G | D | Y | m ³ | FİYAT |
|---------------|------|-----|-----|---------------------|-------|
| 7711.07075.13 | 700 | 750 | 870 | 0.54 m ³ | |
| 7711.09075.13 | 900 | 750 | 870 | 0.67 m ³ | |
| 7711.12075.13 | 1200 | 750 | 870 | 0.90 m ³ | |
| 7711.14075.13 | 1400 | 750 | 870 | 1.05 m ³ | |
| 7711.16075.13 | 1600 | 750 | 870 | 1.19 m ³ | |
| 7711.19075.13 | 1900 | 750 | 870 | 1.40 m ³ | |

Aksesuarlar

| BÖLMELİ BARDAK SEPETİ | | | FİYAT |
|-----------------------|------------|-----------------|-------|
| 8740.OBB09.00 | 9 bölmeli | 50 x 50 x 10 cm | |
| 8740.OBB16.00 | 16 bölmeli | 50 x 50 x 10 cm | |
| 8740.OBB25.00 | 25 bölmeli | 50 x 50 x 10 cm | |
| 8740.OBB36.00 | 36 bölmeli | 50 x 50 x 10 cm | |
| 8740.OBB49.00 | 49 bölmeli | 50 x 50 x 10 cm | |



| TABAK BASKETLERİ | | FİYAT |
|------------------|-----------------|-------|
| 8740.OTB50.00 | 50 x 50 x 10 cm | |



| BARDAK SEPETİ | | FİYATI |
|---------------|-----------------|--------|
| 8740.DBB50.00 | 50 x 50 x 10 cm | |



| BARDAK YIKAMALAR İÇİN TABAK ve TEPŞİ SEPETİ | | FİYAT |
|---|-----------------|-------|
| 9740.COD21.50 | 40 x 40 x 11 cm | |



| TEPŞİ SEPETİ | | FİYAT |
|---------------|-----------------|-------|
| 8740.00009.00 | 50 x 50 x 10 cm | |



Aksesuarlar

| BARDAK YÜKSELTİCİSİ | | | FİYAT |
|---------------------|------------|------------------|-------|
| 8740.OBY09.00 | 9 bölmeli | 50 x 50 x 4.5 cm | |
| 8740.OBY16.00 | 16 bölmeli | 50 x 50 x 4.5 cm | |
| 8740.OBY25.00 | 25 bölmeli | 50 x 50 x 4.5 cm | |
| 8740.OBY36.00 | 36 bölmeli | 50 x 50 x 4.5 cm | |



| ÇATLA-KAŞIK-BIÇAK SEPETİ | | FİYAT |
|--------------------------|-----------------|-------|
| 8740.CKB50.00 | 50 x 50 x 10 cm | |



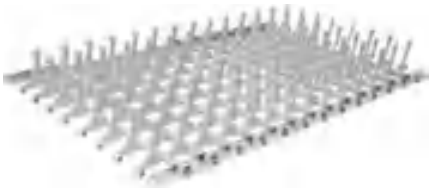
| 35 X 35 BARDAK YIKAMA MAKİNESİ BARDAK SEPETİ | | FİYAT |
|--|-----------------|-------|
| 8740.BMS35.00 | 35 x 35 x 15 cm | |



| 40 X 40 BARDAK YIKAMA MAKİNESİ BARDAK SEPETİ | | FİYAT |
|--|-----------------|-------|
| 9740.COD21.46 | 40 x 40 x 15 cm | |



| 8 BÖLMELİ ÇATAL - KAŞIK - BIÇAK SEPETİ | | FİYAT |
|--|--------------------|-------|
| 8740.00008.00 | 450 x 193 x 184 mm | |



6262.00055.05
OBF TABAK KONVEYÖRÜ



6262.00055.09
OBF SELF-SERVİS TEPŞİ KONVEYÖRÜ



6262.00055.10
OBF KÜÇÜK TİP TABAK KONVEYÖRÜ

Aksesuarlar



| DURULAMA POMPASI | FİYAT |
|------------------|-------|
| 9099.R63T3.30 | |



| TAHLİYE POMPASI | FİYAT |
|-----------------|-------|
| 9099.DP020.052 | |



| DETERJAN POMPASI | FİYAT |
|------------------|-------|
| 6262.DETP7.00 | |



| PARLATICI POMPASI | FİYAT |
|-------------------|-------|
| 6262.PARP3.00 | |



| BASKET TAŞIMA ARABASI | FİYAT |
|-----------------------|-------|
| 7959.60578.40 | |



| FIRÇALI KAZAN YIKAMA | FİYAT |
|----------------------|-------|
| 8760.01001.00 | |
| 8760.01001.0A | |



| GERİ TOPLAMA ÖN YIKAMA DUŞU | FİYAT |
|-----------------------------|-------|
| 8760.OCCGT.06 | |
| 8760.OCCGT.10 | |
| 8760.OCCGT.15 | |



| ÖN YIKAMA DUŞ SİPREYİ | FİYAT |
|-----------------------|-------|
| 8760.MT001.00 | |
| 8760.MT002.00 | |
| 8760.MT003.00 | |
| 8760.MT004.00 | |
| 8760.MT005.00 | |
| 8760.MT006.00 | |



| GÜÇLENDİRİLMİŞ YIKAMA KOLU | FİYAT |
|----------------------------|-------|
| 6262.00033.33 | |



| PASLANMAZ ÇELİK YIKAMA KOLU | FİYAT |
|-----------------------------|-------|
| 2710.00033.33 | |



| KONVEYÖRLÜ TEZGAH | FİYAT |
|-------------------|-------|
| 0711.00000.01 | |



| KONVEYÖRLÜ KÖŞE TEZGAHI | FİYAT |
|-------------------------|-------|
| 0711.00000.00 | |



| GİRİŞ TEZGAHI | FİYAT |
|---------------|-------|
| - | |



| ÇIKIŞ TEZGAHI | FİYAT |
|---------------|-------|
| - | |

Çöp Öğütme Makineleri

RESTORAN TİPİ EVYE ALTI ÇÖP ÖĞÜTME MAKİNESİ

| KOD | | G | D | Y | GÜÇ | KAPASİTE | GERİLİM | DEVİR | FİYAT |
|---------------|---|---|---|---|-------------------|------------|-----------------|----------|-------|
| 8894.DELUX.00 | ⚡ | - | - | - | 0.52 kW 3/4 hp | 20-50 kg. | 50-60 Hz. 220 V | 2700 rpm | |
| 8894.PREMI.00 | ⚡ | - | - | - | 0.75 kW 1.1/ 4 hp | 50-100 kg. | 50-60 Hz. 220 V | 2800 rpm | |



EVYE ALTI ÇÖP ÖĞÜTME MAKİNESİ

| KOD | | G | D | Y | GÜÇ | KAPASİTE | GERİLİM | DEVİR | FİYAT |
|---------------|---|---|---|---|---------------|-------------|-----------------|----------|-------|
| 8894.00100.00 | ⚡ | - | - | - | 1.1 kW 1.5 hp | 100-150 kg. | 50-60 Hz. 220 V | 1400 rpm | |



TEZGAH ALTI ÇÖP ÖĞÜTME MAKİNESİ

| KOD | | G | D | Y | GÜÇ | KAPASİTE | GERİLİM | DEVİR | FİYAT |
|---------------|---|---|---|---|-------------|----------|-----------------|-----------|-------|
| 8894.3000G.00 | ⚡ | - | - | - | 2.2 kW 3 hp | 500 kg. | 50-60 Hz. 380 V | 1480 rpm | |
| 8894.05500.00 | ⚡ | - | - | - | 3 kW 4 hp | 500 kg. | 50-60 Hz. 380 V | 11480 rpm | |



TEZGAH ALTI ÇÖP ÖĞÜTME MAKİNESİ

| KOD | | G | D | Y | GÜÇ | KAPASİTE | GERİLİM | DEVİR | FİYAT |
|-------------|---|-----|-----|-----|------------------|----------|-----------------|----------|-------|
| 7754.410833 | ⚡ | 227 | 203 | 362 | 0.375 kW 0.50 hp | 45 kg. | 50-60 Hz. 380 V | 1725 rpm | |





SURFACE CLEAN

ALKOL BAZLI GENEL TEMİZLİK ÜRÜNÜ

Yıkabilir tüm yüzeylerin ve demirbaşların derinlemesine ve korunarak temizlenmesi amacıyla kullanılan alkol bazlı genel temizlik ürünüdür. Tüm mobilyalar, aynalar, camlar, plastik yüzeyler, lake, emaye, duvar, doğal ve yapay taşlar, laminat, pvc, linolyum, cilalı ahşap ve mantar zeminler gibi toz alınabilir tüm yüzeylerde ve zeminlerde kullanıma uygundur. Kalıcı limon kokusuna sahiptir.

| | | |
|----------------|-----------------------------|---------------------|
| Art. No. | 8899.P1012.01 | 8899.P1012.05 |
| Ambalaj Türü | 1 L (0,98 kg) yuvarlak şişe | 5 L (5,80 kg) bidon |
| Ambalaj Birimi | 12 adet koli içinde | 4 adet koli içinde |
| Palet - Birimi | 50 koli | 36 koli |
| FİYAT | | |

| pH Değeri yaklaşık | | | | | | | Kullanım konsantrasyonu içinde | | | | | | |
|--------------------|---|---|---|---|---|---|--------------------------------|---|----|----|----|----|----|
| 1 | 2 | 3 | 4 | 5 | 6 | 7 | 8 | 9 | 10 | 11 | 12 | 13 | 14 |
| | | | | | | ● | | | | | | | |

| KULLANIM ALANLARI | | UYGUN | KOŞULLU OLARAK UYGUN | UYGUN DEĞİL |
|--|---|-------|--------------------------|-------------|
| PVC | ● Aside dayanıklı doğal / plastik malzeme | ● | ● Epoksi | ● |
| Linolyum | ● Mermer | ● | ● Ahşap (Cilalı) | ● |
| Elastomer malzeme (kauçuk) | ● Dökme Mozaik (Terrazzo) | ● | ● Laminat | ● |
| Poliüretan | ● Aside Dayanıklı Fayans | ● | ● Plastik yüzeyler | ● |
| Poliüretanla zenginleştirilmiş elastik zemin kaplamaları | ● Porselen | ● | ● Krom / Paslanmaz Çelik | ● |
| | ● Şap | ● | ● Seramik / Porselen | ● |



DOZAJ VE ÇALIŞMA YÖNTEMLERİ

Ürün şişesinin ağız kısmına dozaj başlığı (20 ml) aparatı takılarak doğru dozajlama yapılır.



NANO CLEAN PRO

GENEL TEMİZLİK ÜRÜNÜ

Tekrar yağlandırıcı yada film tabakası içermeyen genel temizlik ürünüdür. Tüm mobilyalar, aynalar, camlar, plastik yüzeyler, duvar, laminat, pvc, yapay ve doğal taş zeminler, seramik zemin v.b. gibi toz alınabilir tüm yüzeylerde ve zeminlerde kullanıma uygun olan güçlü genel temizlik ürünüdür. Temizlenen yüzeylerde iz ve leke bırakmadan hızlıca kurur. Ferahlatıcı bir kokuya sahiptir.

| | |
|----------------|-----------------------|
| Art. No. | 8899.P1006.20 |
| Ambalaj Türü | 20 L (20,70 kg) bidon |
| Ambalaj Birimi | 1 bidon |
| Palet - Birimi | 32 bidon |
| FİYAT | |

| pH Değeri yaklaşık | | | | | | | Kullanım konsantrasyonu içinde | | | | | | |
|--------------------|---|---|---|---|---|---|--------------------------------|---|----|----|----|----|----|
| 1 | 2 | 3 | 4 | 5 | 6 | 7 | 8 | 9 | 10 | 11 | 12 | 13 | 14 |
| | | | | | | | | | | | | | |

| KULLANIM ALANLARI | | UYGUN | KOŞULLU OLARAK UYGUN | UYGUN DEĞİL |
|--|---|-------|--------------------------|-------------|
| PVC | ● Aside dayanıklı doğal / plastik malzeme | ● | ● Epoksi | ● |
| Linolyum | ● Mermer | ● | ● Ahşap (Cilalı) | ● |
| Elastomer malzeme (kauçuk) | ● Dökme Mozaik (Terrazzo) | ● | ● Laminat | ● |
| Poliüretan | ● Aside Dayanıklı Fayans | ● | ● Plastik yüzeyler | ● |
| Poliüretanla zenginleştirilmiş elastik zemin kaplamaları | ● Porselen | ● | ● Krom / Paslanmaz Çelik | ● |
| | ● Şap | ● | ● Seramik / Porselen | ● |



DOZAJ VE ÇALIŞMA YÖNTEMLERİ

Ürün şişesinin ağız kısmına dozaj başlığı (20 ml) aparatı takılarak doğru dozajlama yapılır.



Temizlik ve Hijyen Ürünleri

POWER FLOOR SMELL
PARFÜMLÜ GENEL TEMİZLİK ÜRÜNÜ

Tüm mobilyalar, plastik yüzeyler, duvar, linolyum, pvc, kauçuk, seramik, granit zemin, vb. toz alınabilir tüm yüzeylerde ve zeminlerde kullanıma uygun yüksek parfümlü genel temizlik ürünüdür. Temizlenen yüzeylerde iz ve leke bırakmadan hızlıca kurur, durulama gerektirmez.



| | |
|----------------|-----------------------|
| Art. No. | 8899.P1027.20 |
| Ambalaj Türü | 20 L (20,00 kg) bidon |
| Ambalaj Birimi | 1 bidon |
| Palet - Birimi | 32 bidon |
| FIYAT | |

| pH Değeri yaklaşık | | | | | | | Kullanım konsantrasyonu içinde | | | | | | |
|--------------------|---|---|---|---|---|---|--------------------------------|---|----|----|----|----|----|
| 1 | 2 | 3 | 4 | 5 | 6 | 7 | 8 | 9 | 10 | 11 | 12 | 13 | 14 |
| | | | | | | ● | | | | | | | |

| KULLANIM ALANLARI | | UYGUN | ● | KOŞULLU OLARAK UYGUN | ● | UYGUN DEĞİL | ● |
|--|---|-------|------------------------|----------------------|---|-------------|---|
| PVC | ● Aside dayanıklı doğal / plastik malzeme | ● | Epoksi | ● | ● | | |
| Linolyum | ● Mermer | ● | Ahşap (Cıvalı) | ● | ● | | |
| Elastomer malzeme (kauçuk) | ● Dökme Mozaik (Terrazzo) | ● | Laminat | ● | ● | | |
| Poliüretan | ● Aside Dayanıklı Fayans | ● | Plastik yüzeyler | ● | ● | | |
| Poliüretanla zenginleştirilmiş elastik zemin kaplamaları | ● Porselen | ● | Krom / Paslanmaz Çelik | ● | ● | | |
| | ● Şap | ● | Seramik / Porselen | ● | ● | | |

DOZAJ VE ÇALIŞMA YÖNTEMLERİ

Ürün şişesinin ağız kısmına dozaj başlığı (20 ml) aparatı takılarak doğru dozajlama yapılır.



SANI EXTRA PRO BANYO, WC TEMİZLEYİCİ

SANI EKSTRA PRO saniter alanlarda (banyo, wc, duflı alanları) aside dayanıklı yüzeyleri ve yer döflmelerini temizler. Bakım saçlar, malzemeyi koruyarak hızlı ve güçlü bir biçimde kireçleri, yağ kirlerini, üre taflarını hijyenik olarak temizler. Özellikle çeşmeler, lavabolar, dufla kabin, küvetler, pisuar çevresi, aside dayanıklı olan seramik zeminlerin üzeri ve derz arası temizlik ürünüdür. Mermer, karo taflı, suni taflı ve aside duyarlı tüm materyallerde kullanılmamalıdır.

| | | |
|----------------|------------------------|---------------------|
| Art. No. | 8899.P1009.75 | 8899.P1009.05 |
| Ambalaj Türü | 750 ml eçri boyun şişe | 5 L (5,00 kg) bidon |
| Ambalaj Birimi | 6 adet koli içinde | 4 adet koli içinde |
| Palet - Birimi | 50 koli | 36 koli |
| FİYAT | | |

| pH Değeri yaklaşık | | | | | | | Kullanım konsantrasyonu içinde | | | | | | |
|--------------------|---|---|---|---|---|---|--------------------------------|---|----|----|----|----|----|
| 1 | 2 | 3 | 4 | 5 | 6 | 7 | 8 | 9 | 10 | 11 | 12 | 13 | 14 |
| | | ● | | | | | | | | | | | |

| KULLANIM ALANLARI | | UYGUN | KOŞULLU OLARAK UYGUN | UYGUN DEĞİL |
|--|---|-------|--------------------------|-------------|
| PVC | ● Aside dayanıklı doğal / plastik malzeme | ● | ● Epoksi | ● |
| Linolyum | ● Mermer | ● | ● Ahşap (Cilalı) | ● |
| Elastomer malzeme (kauçuk) | ● Dökme Mozaik (Terrazzo) | ● | ● Laminat | ● |
| Poliüretan | ● Aside Dayanıklı Fayans | ● | ● Plastik yüzeyler | ● |
| Poliüretanla zenginleştirilmiş elastik zemin kaplamaları | ● Porselen | ● | ● Krom / Paslanmaz Çelik | ● |
| | ● Şap | ● | ● Seramik / Porselen | ● |



DOZAJ VE ÇALIŞMA YÖNTEMLERİ



SANİTAR MAX PRO GÜÇLÜ BANYO, WC TEMİZLEME ÜRÜNÜ

Tüm saniter alanlarda (wc,banyo,duflı alanları) biriken kireç kalıntıları, pas, idrar kalıntısı, yağlı kir ve sabun izleri, çimento kalıntıları gibi inatçı kirleri hızlıca temizler, hijyen sağlar. Temizlik sırasında malzemeyi korur, korozyon zararlarını önler. Özellikle çeşmeler, lavabolar, duşa kabin, küvetler, pisuar çevresi, aside dayanıklı olan seramik zeminlerin üzeri ve derz araları temizlik ürünüdür. Mermer, suni taş ve aside duyarlı tüm materyallerde kullanılmamalıdır. İnflaat sonrası genel temizlik uygulamalarında kullanıma uygundur.

| | | |
|----------------|-----------------------------|---------------------|
| Art. No. | 8899.P1013.01 | 8899.P1013.05 |
| Ambalaj Türü | 1 L (0,98 kg) yuvarlak şişe | 5 L (4,90 kg) bidon |
| Ambalaj Birimi | 12 adet koli içinde | 4 adet koli içinde |
| Palet - Birimi | 50 koli | 36 bidon |
| FİYAT | | |

| pH Değeri yaklaşık | | | | | | | Kullanım konsantrasyonu içinde | | | | | | |
|--------------------|---|---|---|---|---|---|--------------------------------|---|----|----|----|----|----|
| 1 | 2 | 3 | 4 | 5 | 6 | 7 | 8 | 9 | 10 | 11 | 12 | 13 | 14 |
| ● | | | | | | | | | | | | | |

| KULLANIM ALANLARI | | UYGUN | KOŞULLU OLARAK UYGUN | UYGUN DEĞİL |
|--|---|-------|--------------------------|-------------|
| PVC | ● Aside dayanıklı doğal / plastik malzeme | ● | ● Epoksi | ● |
| Linolyum | ● Mermer | ● | ● Ahşap (Cilalı) | ● |
| Elastomer malzeme (kauçuk) | ● Dökme Mozaik (Terrazzo) | ● | ● Laminat | ● |
| Poliüretan | ● Aside Dayanıklı Fayans | ● | ● Plastik yüzeyler | ● |
| Poliüretanla zenginleştirilmiş elastik zemin kaplamaları | ● Porselen | ● | ● Krom / Paslanmaz Çelik | ● |
| | ● Şap | ● | ● Seramik / Porselen | ● |



DOZAJ VE ÇALIŞMA YÖNTEMLERİ

Ürün şişesinin ağız kısmına dozaj başlığı (20 ml) aparatı takılarak doğru dozajlama yapılır.



Temizlik ve Hijyen Ürünleri

WC EXTRA PRO

TUVALET TEMİZLEME MADDESİ



Klozet ve pisuvar içlerinde oluşmuş pas, kireç, yağ, birikmiş üre tabakalarını temizleme ürünüdür ve hijyen sağlamak amacıyla kullanılır. Tuvaletleri ağırlar, beyazlatır ve ağır kokuların oluşmasını önler. Koyu kıvamlı olması sebebiyle dik yüzeylere yapışır, şişenin kıvrık başı ürünün istenilen noktaya kolayca ulaşmasını sağlar. idrar kokusunu bloke edici, hoş ve kalıcı bir kokuya sahiptir. Mermer, karo taş, suni taşta aside duyarlı tüm materyallerde kullanılmamalıdır.

| | |
|----------------|------------------------|
| Art. No. | 8899.PI010.75 |
| Ambalaj Türü | 750 ml eğri boyun şişe |
| Ambalaj Birimi | 6 adet koli içinde |
| Palet - Birimi | 50 koli |
| FIYAT | |

| pH Değeri yaklaşık | | | | | | | | | | | | | |
|--------------------------------|---|---|---|---|---|---|---|---|----|----|----|----|----|
| Kullanım konsantrasyonu içinde | | | | | | | | | | | | | |
| 1 | 2 | 3 | 4 | 5 | 6 | 7 | 8 | 9 | 10 | 11 | 12 | 13 | 14 |
| ● | | | | | | | | | | | | | |

| KULLANIM ALANLARI | | UYGUN | ● | KOŞULLU OLARAK UYGUN | ● | UYGUN DEĞİL | ● |
|--|---|-------|------------------------|----------------------|---|-------------|---|
| PVC | ● Aside dayanıklı doğal / plastik malzeme | ● | Epoksi | ● | ● | | |
| Linolyum | ● Mermer | ● | Ahşap (Cilalı) | ● | ● | | |
| Elastomer malzeme (kauçuk) | ● Dökme Mozaik (Terrazzo) | ● | Laminat | ● | ● | | |
| Poliüretan | ● Aside Dayanıklı Fayans | ● | Plastik yüzeyler | ● | ● | | |
| Poliüretanla zenginleştirilmiş elastik zemin kaplamaları | ● Porselen | ● | Krom / Paslanmaz Çelik | ● | ● | | |
| | ● Şap | ● | Seramik / Porselen | ● | ● | | |

DOZAJ VE ÇALIŞMA YÖNTEMLERİ

Ürün şişesinin ağız kısmına dozaj başlığı (20 ml) aparatı takılarak doğru dozajlama yapılır.



POWER FLOOR 300 ZEMİN TEMİZLEME VE CİLA BAKIM ÜRÜNÜ

Bütün suya dayanıklı cilalı ve cilasız yer döşemelerinin günlük temizliği ve bakımı için uygunolan zemin temizleme ürünüdür. Pvc, linolyum, kauçuk, mermer, epoksi, doğal taş, vb. gibi tüm zemin kaplamalarının günlük paspas ve makine ile yapılacak olan basit temizlik uygulamalarında kullanılır. İçeriğindeki polimerler sayesinde cilaya bakım yapma özelliği vardır. Tabaka ve kalıntı oluşturmaz. Ferahlatıcı bir kokuya sahiptir.

| | |
|----------------|-----------------------|
| Art. No. | 8899.P1024.20 |
| Ambalaj Türü | 20 L (19,60 kg) bidon |
| Ambalaj Birimi | 1 bidon |
| Palet - Birimi | 32 bidon |
| FİYAT | |

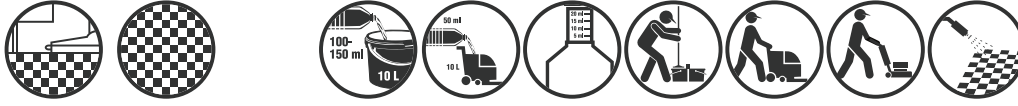
| pH Değeri yaklaşık | | | | | | | Kullanım konsantrasyonu içinde | | | | | | |
|--------------------|---|---|---|---|---|---|--------------------------------|---|----|----|----|----|----|
| 1 | 2 | 3 | 4 | 5 | 6 | 7 | 8 | 9 | 10 | 11 | 12 | 13 | 14 |
| | | | | | | | ● | | | | | | |

| KULLANIM ALANLARI | | UYGUN | KOŞULLU OLARAK UYGUN | UYGUN DEĞİL |
|--|---|-------|--------------------------|-------------|
| PVC | ● Aside dayanıklı doğal / plastik malzeme | ● | ● Epoksi | ● |
| Linolyum | ● Mermer | ● | ● Ahşap (Cilalı) | ● |
| Elastomer malzeme (kauçuk) | ● Dökme Mozaik (Terrazzo) | ● | ● Laminat | ● |
| Poliüretan | ● Aside Dayanıklı Fayans | ● | ● Plastik yüzeyler | ● |
| Poliüretanla zenginleştirilmiş elastik zemin kaplamaları | ● Porselen | ● | ● Krom / Paslanmaz Çelik | ● |
| | ● Şap | ● | ● Seramik / Porselen | ● |



DOZAJ VE ÇALIŞMA YÖNTEMLERİ

Ürün şişesinin ağız kısmına dozaj başlığı (20 ml) aparatı takılarak doğru dozajlama yapılır.



POWER FLOOR 200 AĞIR KİR, CİLA VE YAĞ SÖKÜCÜ

Zemine ve yüzeylere yerleşmiş cila tabakalarını, yağları ve kirleri kolayca temizleme ürünüdür. Aşınmış eski cila tabakasını kolayca çıkarır. Zemini yeni cila uygulamasına hazırlar. Ahşap yüzey ve linolyum hariç, suya ve alkaliye dayanıklı tüm zemin kaplamalarında kullanılır. Zemin kaplama imalatçıların kullanım tekniği bakımından verdikleri bilgiler dikkate alınmalıdır.

| | |
|----------------|-----------------------|
| Art. No. | 8899.P1023.20 |
| Ambalaj Türü | 20 L (20,30 kg) bidon |
| Ambalaj Birimi | 1 bidon |
| Palet - Birimi | 32 bidon |
| FİYAT | |

| pH Değeri yaklaşık | | | | | | | Kullanım konsantrasyonu içinde | | | | | | |
|--------------------|---|---|---|---|---|---|--------------------------------|---|----|----|----|----|----|
| 1 | 2 | 3 | 4 | 5 | 6 | 7 | 8 | 9 | 10 | 11 | 12 | 13 | 14 |
| | | | | | | | | | | | ● | | |

| KULLANIM ALANLARI | | UYGUN | KOŞULLU OLARAK UYGUN | UYGUN DEĞİL |
|--|---|-------|--------------------------|-------------|
| PVC | ● Aside dayanıklı doğal / plastik malzeme | ● | ● Epoksi | ● |
| Linolyum | ● Mermer | ● | ● Ahşap (Cilalı) | ● |
| Elastomer malzeme (kauçuk) | ● Dökme Mozaik (Terrazzo) | ● | ● Laminat | ● |
| Poliüretan | ● Aside Dayanıklı Fayans | ● | ● Plastik yüzeyler | ● |
| Poliüretanla zenginleştirilmiş elastik zemin kaplamaları | ● Porselen | ● | ● Krom / Paslanmaz Çelik | ● |
| | ● Şap | ● | ● Seramik / Porselen | ● |



DOZAJ VE ÇALIŞMA YÖNTEMLERİ

Ürün şişesinin ağız kısmına dozaj başlığı (20 ml) aparatı takılarak doğru dozajlama yapılır.



Temizlik ve Hijyen Ürünleri

POWER FLOOR 100
HASSAS YÜZEYLER İÇİN KİR VE CİLA SÖKÜCÜ

Hassas yüzeylerde ve zemin kaplamalarında kullanılabilen kir, yağ, cila tabakalarını temizlemek amacı ile güçlü performansa sahip universal temizleme ürünüdür. Zemini yeni cila uygulamasına hazırlar. Suya ve alkaliye dayanıklı tüm zemin kaplamalarında kullanılır. Linolyum gibi hassas yüzeylerin temizliği için özel olarak üretilmiştir. Temizlik otomatları için uygundur. Bakım maddelerinin oluşturduğu film tabakalarını ve inatçı kirleri giderir. Özellikle is, nikotin, duvar çizikleri ve lastik izlerinin temizlenmesinde etkilidir.



| | |
|----------------|-----------------------|
| Art. No. | 8899.P1022.20 |
| Ambalaj Türü | 20 L (21.40 kg) bidon |
| Ambalaj Birimi | 1 bidon |
| Palet - Birimi | 32 bidon |
| FİYAT | |

| pH Değeri yaklaşık | | | | | | | Kullanım konsantrasyonu içinde | | | | | | |
|--------------------|---|---|---|---|---|---|--------------------------------|---|----|----|----|----|----|
| 1 | 2 | 3 | 4 | 5 | 6 | 7 | 8 | 9 | 10 | 11 | 12 | 13 | 14 |
| | | | | | | | | | | ● | | | |

| KULLANIM ALANLARI | | UYGUN | ● | KOŞULLU OLARAK UYGUN | ● | UYGUN DEĞİL | ● |
|--|---|-------|------------------------|----------------------|---|-------------|---|
| PVC | ● Aside dayanıklı doğal / plastik malzeme | ● | Epoksi | ● | ● | ● | ● |
| Linolyum | ● Mermer | ● | Ahşap (Cilalı) | ● | ● | ● | ● |
| Elastomer malzeme (kauçuk) | ● Dökme Mozaik (Terrazzo) | ● | Laminat | ● | ● | ● | ● |
| Poliüretan | ● Aside Dayanıklı Fayans | ● | Plastik yüzeyler | ● | ● | ● | ● |
| Poliüretanla zenginleştirilmiş elastik zemin kaplamaları | ● Porselen | ● | Krom / Paslanmaz Çelik | ● | ● | ● | ● |
| | ● Şap | ● | Seramik / Porselen | ● | ● | ● | ● |

DOZAJ VE ÇALIŞMA YÖNTEMLERİ
Ürün şişesinin ağız kısmına dozaj başlığı (20 ml) aparatı takılarak doğru dozajlama yapılır.

**POWER FLOOR POLYMER**
POLİÜRETAN İÇEREN ULTRA SERT ZEMİN CİLASI

Pvc, Linolyum, Ahşap (cilalı) zemin kaplamalarında cila uygulaması amacı ile kullanılır. Zemin kaplamasının kir, toz tutmasını ve çizilip yıpranmasını engeller, ıslak ve parlak bir görünüm sağlar. Yüksek basınç emülsiyonlu poliüretan içeren mükemmel metal ağırlıklı parlaklık disperzyonuna sahip, ultra sert ve parlak zemin cilasidir. Yüksek devirli cila parlatma makineleri ile yapılacak bakım uygulamasına mükemmel bir sonuç verir. Genel olarak cilanın 3-4 kat uygulanması tavsiye edilir. Zemin kaplama imalatçıların kullanım tekniği bakımından verdikleri bilgiler dikkate alınmalıdır.



| | |
|----------------|---------------------|
| Art. No. | 8899.P1026.05 |
| Ambalaj Türü | 5 L (5,14 kg) bidon |
| Ambalaj Birimi | 4 Aadet koli içinde |
| Palet - Birimi | 36 koli |
| FİYAT | |

| pH Değeri yaklaşık | | | | | | | Kullanım konsantrasyonu içinde | | | | | | |
|--------------------|---|---|---|---|---|---|--------------------------------|---|----|----|----|----|----|
| 1 | 2 | 3 | 4 | 5 | 6 | 7 | 8 | 9 | 10 | 11 | 12 | 13 | 14 |
| | | | | | | | | | | ● | | | |

| KULLANIM ALANLARI | | UYGUN | ● | KOŞULLU OLARAK UYGUN | ● | UYGUN DEĞİL | ● |
|--|---|-------|------------------------|----------------------|---|-------------|---|
| PVC | ● Aside dayanıklı doğal / plastik malzeme | ● | Epoksi | ● | ● | ● | ● |
| Linolyum | ● Mermer | ● | Ahşap (Cilalı) | ● | ● | ● | ● |
| Elastomer malzeme (kauçuk) | ● Dökme Mozaik (Terrazzo) | ● | Laminat | ● | ● | ● | ● |
| Poliüretan | ● Aside Dayanıklı Fayans | ● | Plastik yüzeyler | ● | ● | ● | ● |
| Poliüretanla zenginleştirilmiş elastik zemin kaplamaları | ● Porselen | ● | Krom / Paslanmaz Çelik | ● | ● | ● | ● |
| | ● Şap | ● | Seramik / Porselen | ● | ● | ● | ● |

DOZAJ VE ÇALIŞMA YÖNTEMLERİ
Ürün şişesinin ağız kısmına dozaj başlığı (20 ml) aparatı takılarak doğru dozajlama yapılır.



POWER FLOOR BRIGHT KRİSTALİZE MERMER CİLASI

Mermer ve doğal taflı zeminlerin cilalanması amacı ile kullanılır. Uygulama esnasında yüzey üzerinde oluşan termo kimyasal hareket zemine su geçirmez, doğal ve parlak bir görünüm kazandırır. Zeminin kir tutmasını, çizilip yıpranmasını engeller. Zemin kaplamasının yaşı ve yıpranmışlığı göz önüne alınarak cilanın 3-4 kat uygulanması tavsiye edilir. Zemin kaplama imalatçıların kullanım tekniği bakımından verdikleri bilgiler dikkate alınmalıdır.

| | |
|----------------|---------------------|
| Art. No. | 8899.P1025.05 |
| Ambalaj Türü | 5 L (5,14 kg) bidon |
| Ambalaj Birimi | 4 adet koli içinde |
| Palet - Birimi | 36 koli |
| FİYAT | |

| pH Değeri yaklaşık | | | | | | | | | | | | | | Kullanım konsantrasyonu içinde | | | | | | | | | | | | | |
|--------------------|---|---|---|---|---|---|---|---|----|----|----|----|----|--------------------------------|---|---|---|---|---|---|---|---|----|----|----|----|----|
| 1 | 2 | 3 | 4 | 5 | 6 | 7 | 8 | 9 | 10 | 11 | 12 | 13 | 14 | 1 | 2 | 3 | 4 | 5 | 6 | 7 | 8 | 9 | 10 | 11 | 12 | 13 | 14 |
| ● | | | | | | | | | | | | | | | | | | | | | | | | | | | |



| KULLANIM ALANLARI | | UYGUN | ● | KOŞULLU OLARAK UYGUN | ● | UYGUN DEĞİL | ● |
|--|---|--------------------------|---|----------------------|---|-------------|---|
| PVC | ● Aside dayanıklı doğal / plastik malzeme | ● Epoksi | ● | | | ● | |
| Linolyum | ● Mermer | ● Ahşap (Cilalı) | ● | | | ● | |
| Elastomer malzeme (kauçuk) | ● Dökme Mozaik (Terrazzo) | ● Laminat | ● | | | ● | |
| Poliüretan | ● Aside Dayanıklı Fayans | ● Plastik yüzeyler | ● | | | ● | |
| Poliüretanla zenginleştirilmiş elastik zemin kaplamaları | ● Porselen | ● Krom / Paslanmaz Çelik | ● | | | ● | |
| | ● Şap | ● Seramik / Porselen | ● | | | ● | |

DOZAJ VE ÇALIŞMA YÖNTEMLERİ
Ürün şişesinin ağız kısmına dozaj başlığı (20 ml) aparatı takılarak doğru dozajlama yapılır.



Temizlik ve Hijyen Ürünleri

FLOOR CARPET SHAMPOO
KURU KÖPÜK HALI ŞAMPUANI

| | |
|----------------|---------------------|
| Art. No. | 8899.PI028.05 |
| Ambalaj Türü | 5 L (5,20 kg) bidon |
| Ambalaj Birimi | 4 adet koli içinde |
| Palet - Birimi | 36 koli |
| FIYAT | |

| pH Değeri yaklaşık | | | | | | | Kullanım konsantrasyonu içinde | | | | | | |
|--------------------|---|---|---|---|---|---|--------------------------------|---|----|----|----|----|----|
| 1 | 2 | 3 | 4 | 5 | 6 | 7 | 8 | 9 | 10 | 11 | 12 | 13 | 14 |
| | | | | | ● | | | | | | | | |

| KULLANIM ALANLARI | UYGUN | KOŞULLU OLARAK UYGUN | UYGUN DEĞİL |
|-------------------|-------|----------------------|-------------|
| Hali | ● | | |



DOZAJ VE ÇALIŞMA YÖNTEMLERİ

**FLOOR CARPET MAT**
KÖPÜĞÜ AYARLI HALI ŞAMPUANI ((Sprey, Ekstraksiyon Makinesi İçin))

| | |
|----------------|---------------------|
| Art. No. | 8899.PI029.05 |
| Ambalaj Türü | 5 L (5,90 kg) bidon |
| Ambalaj Birimi | 4 adet koli içinde |
| Palet - Birimi | 36 koli |
| FIYAT | |

| pH Değeri yaklaşık | | | | | | | Kullanım konsantrasyonu içinde | | | | | | |
|--------------------|---|---|---|---|---|---|--------------------------------|---|----|----|----|----|----|
| 1 | 2 | 3 | 4 | 5 | 6 | 7 | 8 | 9 | 10 | 11 | 12 | 13 | 14 |
| | | | | | | | | | | ● | | | |

| KULLANIM ALANLARI | UYGUN | KOŞULLU OLARAK UYGUN | UYGUN DEĞİL |
|-------------------|-------|----------------------|-------------|
| Hali | ● | | |



DOZAJ VE ÇALIŞMA YÖNTEMLERİ



POWER MATIC PRO

BULAŞIK MAKİNESİ DETERJANI / Sert Sular İçin

Tabak, bardak ve diğer materyallerdeki donmuş yağ ve kirleri temizler, hijyen sağlar. Bulaşıklarda koku oluşumunu engeller. Paslanmaz çelik, cam, porselen, çatal, bıçak, tepsi gibi metaller için uygundur. Makinelerde kireç birikimini önler, sert sularda etkilidir. Endüstriyel bulaşık makinelerine takılan dozaj pompa düzeneği ile kullanılması tavsiye edilir.

| | | |
|----------------|---------------------|-----------------------|
| Art. No. | 8899.P1002.05 | 8899.P1002.20 |
| Ambalaj Türü | 5 L (5,82 kg) bidon | 20 L (23,30 kg) bidon |
| Ambalaj Birimi | 4 adet koli içinde | 1 bidon |
| Palet - Birimi | 36 koli | 32 bidon |
| FİYAT | | |

| pH Değeri yaklaşık | | | | | | | Kullanım konsantrasyonu içinde | | | | | | |
|--------------------|---|---|---|---|---|---|--------------------------------|---|----|----|----|----|----|
| 1 | 2 | 3 | 4 | 5 | 6 | 7 | 8 | 9 | 10 | 11 | 12 | 13 | 14 |
| | | | | | | | | | | | ● | | |



POWER RINSE PRO

BULAŞIK MAKİNESİ PARLATICISI / Sert Sular İçin

Bulaşık makinelerinde deterjan kalıntısını yok eder ve durulama sağlar. Porselen, cam, paslanmaz çelik gibi materyallerde parlaklık oluşturur. Yıkanan bulaşığın durulanma etkinliğini artırır, leke ve çiziklere neden olmadan bulaşıkların süratle kurumalarını sağlar. Sert sularda etkilidir. Parfümsüzdür, koku bırakmaz. Endüstriyel bulaşık makinelerine takılan dozaj pompa düzeneği ile kullanılması tavsiye edilir.

| | | |
|----------------|---------------------|----------------------|
| Art. No. | 8899.P1003.05 | 8899.P1003.20 |
| Ambalaj Türü | 5 L (5,20 kg) bidon | 20 L (2,70 kg) bidon |
| Ambalaj Birimi | 4 adet koli içinde | 1 bidon |
| Palet - Birimi | 36 koli | 32 bidon |
| FİYAT | | |

| pH Değeri yaklaşık | | | | | | | Kullanım konsantrasyonu içinde | | | | | | |
|--------------------|---|---|---|---|---|---|--------------------------------|---|----|----|----|----|----|
| 1 | 2 | 3 | 4 | 5 | 6 | 7 | 8 | 9 | 10 | 11 | 12 | 13 | 14 |
| | | ● | | | | | | | | | | | |



POWER LIMEX PRO

ENDÜSTRİYEL BULAŞIK MAKİNESİ KİREÇ ÇÖZÜCÜ

Tabak, bardak ve diğer materyallerdeki donmuş yağ ve kirleri temizler, hijyen sağlar. Bulaşıklarda koku oluşumunu engeller. Paslanmaz çelik, cam, porselen, çatal, bıçak, tepsi gibi metaller için uygundur. Makinelerde kireç birikimini önler, sert sularda etkilidir. Endüstriyel bulaşık makinelerine takılan dozaj pompa düzeneği ile kullanılması tavsiye edilir.

| | |
|----------------|---------------------|
| Art. No. | 8899.P1004.05 |
| Ambalaj Türü | 5 L (6,32 kg) bidon |
| Ambalaj Birimi | 4 adet koli içinde |
| Palet - Birimi | 36 koli |
| FİYAT | |

| pH Değeri yaklaşık | | | | | | | Kullanım konsantrasyonu içinde | | | | | | |
|--------------------|---|---|---|---|---|---|--------------------------------|---|----|----|----|----|----|
| 1 | 2 | 3 | 4 | 5 | 6 | 7 | 8 | 9 | 10 | 11 | 12 | 13 | 14 |
| | ● | | | | | | | | | | | | |



Temizlik ve Hijyen Ürünleri


POWER HAND PRO
 ELDE BULAŞIK YIKAMA MADDESİ

Elde yıkanan bulaşıklar için özel olarak formüle edilmiş yüksek aktif içeren bir üründür. Donmuş yağ ve yemek artıklarını, en inatçı kirleri bile kolayca temizler. Hoş kokulu, bol köpüklüdür. Kolay durulanır ve leke bırakmaz.



| | |
|----------------|-----------------------|
| Art. No. | 8899.P1001.20 |
| Ambalaj Türü | 20 L (20,60 kg) bidon |
| Ambalaj Birimi | 1 bidon |
| Palet - Birimi | 32 bidon |
| FİYAT | |

| pH Değeri yaklaşık | | | | | | | Kullanım konsantrasyonu içinde | | | | | | |
|--------------------|---|---|---|---|---|---|--------------------------------|---|----|----|----|----|----|
| 1 | 2 | 3 | 4 | 5 | 6 | 7 | 8 | 9 | 10 | 11 | 12 | 13 | 14 |
| | | | | | | ● | | | | | | | |


POWER FOAM PRO
 AĞIR KİR VE YAĞ ÇÖZÜCÜ

Mutfaklar ve gıda maddeleri işleyen kurumlarda kullanılır. Yüksek basınçlı makineler ve köpük aletleri için uygundur. Güçlü yağ ve kir çözücü etkisi ile zemin, duvar, tavan, çalışma yüzeyleri, makineler, ızgaralar, ocaklar, kazanlar, davlumbazlar, lumbozlar, evyeler vb. alanların temizliğinde kullanılan kokusuz bir üründür. Alüminyum ve boyalı yüzeylerde kullanılmaz.



| | |
|----------------|---------------------|
| Art. No. | 8899.P1007.05 |
| Ambalaj Türü | 5 L (5,10 kg) bidon |
| Ambalaj Birimi | 4 adet koli içinde |
| Palet - Birimi | 36 koli |
| FİYAT | |

| pH Değeri yaklaşık | | | | | | | Kullanım konsantrasyonu içinde | | | | | | |
|--------------------|---|---|---|---|---|---|--------------------------------|---|----|----|----|----|----|
| 1 | 2 | 3 | 4 | 5 | 6 | 7 | 8 | 9 | 10 | 11 | 12 | 13 | 14 |
| | | | | | | | | | | | ● | | |


POWER PREP
 LEKE ÇIKARICI ÖN DALDIRMA MADDESİ

Tabak, tabdot, porselen, cam, plastik ve paslanmaz ekipmanlardaki kurumlu niflaştı kalıntılarını, bardak ve fincanlarda olufian kahve, çay lekelerini temizlemek amacıyla ön daldırma ifleminde kullanılan bir temizlik ürünüdür. çerdiçi klor sayesinde leke çıkarmanın yanı sıra hijyenik etkisi de vardır. Bulaflık makinasında yapılacak yıkama öncesi kullanılması tavsiye edilir.



| | |
|----------------|--------------------|
| Art. No. | 8899.P1020.20 |
| Ambalaj Türü | 20 L (23 kg) bidon |
| Ambalaj Birimi | 1 bidon |
| Palet - Birimi | 32 bidon |
| FİYAT | |

| pH Değeri yaklaşık | | | | | | | Kullanım konsantrasyonu içinde | | | | | | |
|--------------------|---|---|---|---|---|---|--------------------------------|---|----|----|----|----|----|
| 1 | 2 | 3 | 4 | 5 | 6 | 7 | 8 | 9 | 10 | 11 | 12 | 13 | 14 |
| | | | | | | | | | | | ● | | |

POWER GRILL FIRIN VE IZGARA TEMİZLEME MADDESİ

Ocak, fırın, ızgara ve davlumbaz gibi mutfak ekipmanlarında olufları yanmış, kalıplaşmış yağ ve kirlere temizliğinde kullanılan kokusuz bir üründür. Alüminyum, galvaniz metal, ahşap, linolyum, boyalı yüzeylerde ve kendi kendine temizlenen fırın ve ızgaralarda kullanılmamalıdır. Viskozitesi sayesinde dik yüzeylere iyi tutunur ve maksimum etki sağlar.



| | |
|----------------|----------------------|
| Art. No. | 8899.P1021.75 |
| Ambalaj Türü | 750 ml (820 gr) şişe |
| Ambalaj Birimi | 6 adet koli içinde |
| Palet - Birimi | 128 koli |
| FİYAT | |

| pH Değeri yaklaşık | | | | | | | Kullanım konsantrasyonu içinde | | | | | | |
|--------------------|---|---|---|---|---|---|--------------------------------|---|----|----|----|----|----|
| 1 | 2 | 3 | 4 | 5 | 6 | 7 | 8 | 9 | 10 | 11 | 12 | 13 | 14 |
| | | | | | | | | | | | ● | | |



POWER T-9 FIRIN VE IZGARALAR İÇİN YÜKSEK PERFORMANSLI YAĞ ÇÖZÜCÜ

Ocak, fırın, ızgara, gril gibi mutfak ekipmanlarında oluşan yanmış, kalıplaşmış yağ ve kirlere temizliğinde kullanılan bir üründür. Alüminyum, galvaniz metal ahşap, linolyum, boyalı yüzeylerde kullanılmamalıdır. Viskozitesi sayesinde dik yüzeylere iyi tutunur ve maksimum etki sağlar.



| | | |
|----------------|----------------------|---------------------|
| Art. No. | 8899.P1015.75 | 8899.P1015.05 |
| Ambalaj Türü | 750 ml (840 gr) şişe | 5 L (5,25 kg) bidon |
| Ambalaj Birimi | 6 adet koli içinde | 4 adet koli içinde |
| Palet - Birimi | 128 koli | 36 koli |
| FİYAT | | |

| pH Değeri yaklaşık | | | | | | | Kullanım konsantrasyonu içinde | | | | | | |
|--------------------|---|---|---|---|---|---|--------------------------------|---|----|----|----|----|----|
| 1 | 2 | 3 | 4 | 5 | 6 | 7 | 8 | 9 | 10 | 11 | 12 | 13 | 14 |
| | | ● | | | | | | | | | | | |



POWER SHINE PASLANMAZ ÇELİK PARLATICI

Paslanmaz çelik, krom, nikel alaşımli metal yüzeylerin temizlik, bakım ve parlatılmasında kullanılmaktadır. Metal yüzeyleri çizmeden temizler ve parlaklık sağlar. Uygulama yapılan metal yüzeylerde film tabakası oluşturarak tekrar kirlenmeyi geciktirir ve parmak izi oluşumunu engeller.



| | |
|----------------|----------------------|
| Art. No. | 8899.P1011.75 |
| Ambalaj Türü | 750 ml (620 gr) şişe |
| Ambalaj Birimi | 6 adet koli içinde |
| Palet - Birimi | 128 koli |
| FİYAT | |

| pH Değeri yaklaşık | | | | | | | Kullanım konsantrasyonu içinde | | | | | | |
|--------------------|---|---|---|---|---|---|--------------------------------|---|----|----|----|----|----|
| 1 | 2 | 3 | 4 | 5 | 6 | 7 | 8 | 9 | 10 | 11 | 12 | 13 | 14 |
| | | | | | | ● | | | | | | | |



Temizlik ve Hijyen Ürünleri

**POWER INOX**
PASLANMAZ ÇELİK TEMİZLEYİCİ

Metal yüzeyleri çizmeden temizler ve parlaklık sağlar. Paslanmaz çelik, krom, nikel alaşımı metal yüzeylerin temizlik, bakım ve parlatılmasında kullanılmaktadır. Uygulama yapılan metal yüzeylerde kirlenmeyi geciktirir ve parmak izi oluşumunu engeller. Aeresol formdadır.



| | |
|----------------|---------------------|
| Art. No. | 8899.P1011.04 |
| Ambalaj Türü | 400 ml. Sprey Kutu |
| Ambalaj Birimi | 12 adet koli içinde |
| Palet - Birimi | 84 koli |
| FİYAT | |

| pH Değeri yaklaşık | | | | | | | Kullanım konsantrasyonu içinde | | | | | | |
|--------------------|---|---|---|---|---|---|--------------------------------|---|----|----|----|----|----|
| 1 | 2 | 3 | 4 | 5 | 6 | 7 | 8 | 9 | 10 | 11 | 12 | 13 | 14 |
| | | | | | | | | | | ● | | | |



POWER METALEX

PORSELEN TABAKLARDA METAL İZİ TEMİZLEME MADDESİ

Porselen, tabak, fincan vb. ekipmanların üzerinde zamanla çatal, bıçak ve kaflikların oluşturduğu siyah metal iz ve çizikleri gidermek amacıyla kullanılır. Materyallere temiz yeni bir görünüm kazandırır. Ön daldırma yöntemiyle kullanılmalıdır.



| | |
|----------------|---------------------|
| Art. No. | 8899.P1019.05 |
| Ambalaj Türü | 5 L (5,12 kg) bidon |
| Ambalaj Birimi | 4 adet koli içinde |
| Palet - Birimi | 36 koli |
| FİYAT | |

| pH Değeri yaklaşık | | | | | | | Kullanım konsantrasyonu içinde | | | | | | |
|--------------------|---|---|---|---|---|---|--------------------------------|---|----|----|----|----|----|
| 1 | 2 | 3 | 4 | 5 | 6 | 7 | 8 | 9 | 10 | 11 | 12 | 13 | 14 |
| | ● | | | | | | | | | | | | |



POWER HYPO PRO

KLOR BAZLI SIVI AĞARTICI (ÇAMAŞIRSUYU)

Yıkabilir tüm yüzey ve zeminlerin temizlenmesi, ağartılması, hijyen sağlanması amacı ile kullanılır. Banyo, mutfak ve tüm genel alanlarda kullanıma uygundur.



| | |
|----------------|-----------------------|
| Art. No. | 8899.P1018.20 |
| Ambalaj Türü | 20 L (20,60 kg) bidon |
| Ambalaj Birimi | 1 bidon |
| Palet - Birimi | 32 bidon |
| FİYAT | |

| pH Değeri yaklaşık | | | | | | | Kullanım konsantrasyonu içinde | | | | | | |
|--------------------|---|---|---|---|---|---|--------------------------------|---|----|----|----|----|----|
| 1 | 2 | 3 | 4 | 5 | 6 | 7 | 8 | 9 | 10 | 11 | 12 | 13 | 14 |
| | | | | | | | | | | | ● | | |



POWER HYGIENE

ALKOL BAZLI HIZLI HİJYENİK TEMİZLEYİCİ

Gıda üretim tesisleri, hastane, otel gibi toplu kullanım alanlarındaki sert yüzeylerin, alet ve ekipmanların hijyenik temizliğini sağlayan bir üründür. İçerisindeki alkol sayesinde, gıda ile temas eden alanlarda durulama gerektirmeden hijyen sağlar ve hızlıca kurur.



| | |
|----------------|--------------------|
| Art. No. | 8899.P1017.75 |
| Ambalaj Türü | 750 ml şişe |
| Ambalaj Birimi | 6 adet koli içinde |
| Palet - Birimi | 128 koli |
| FİYAT | |

| pH Değeri yaklaşık | | | | | | | Kullanım konsantrasyonu içinde | | | | | | |
|--------------------|---|---|---|---|---|---|--------------------------------|---|----|----|----|----|----|
| 1 | 2 | 3 | 4 | 5 | 6 | 7 | 8 | 9 | 10 | 11 | 12 | 13 | 14 |
| | | | | | | | ● | | | | | | |



Temizlik ve Hijyen Ürünleri


WHITE MATIC
AZ KÖPÜREN ANA YIKAMA MADDESİ

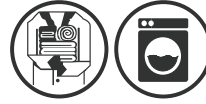
Çamaşırhanelerde kullanılan endüstriyel otomatik makineler için her sıcaklıkta en iyi sonucuvermek üzere özel olarak tasarlanmış ana yıkama maddesidir. Renkli ve beyaz çamaşırların temizlenmesinde kullanılır. Pamuklu, sentetik, elyaf karışımı vb. gibi tekstillere uygundur. Köpüğü kontrollüdür. Ferahlatıcı bir kokuya sahiptir.

| | |
|----------------|---------------|
| Art. No. | 8899.T1030.20 |
| Ambalaj Türü | 20 kg torba |
| Ambalaj Birimi | 1 torba |
| Palet - Birimi | 48 torba |
| FİYAT | |


WHITE MATIC PRO
AĞARTICI VE TAED İÇEREN KOMPLE ANA YIKAMA MADDESİ

Çamaşırhanelerde, her türlü sanayi tipi çamaşır makinelerinde kullanılabilen pamuklulentetik karışımı elyaflı ve her tür tekstile uygun komple ana yıkama maddesidir. Oksijen bazlı ağartıcı ve TAED içerir. Düşük sıcaklıklarda dahi (50°C-60°C) ağartma etkisi gösteren bir üründür. İçeriğindeki yüksek aktifler sayesinde birçok çamaşırdaki yardımcı yıkama maddelerine gerek duymadan iyi sonuçlar vermektedir. Renkli tekstillerde renk hassasiyeti testi yapılmalıdır.

| | |
|----------------|---------------|
| Art. No. | 8899.T1035.20 |
| Ambalaj Türü | 20 kg Torba |
| Ambalaj Birimi | 1 Torba |
| Palet - Birimi | 48 Torba |
| FİYAT | |


COLOR MATIC PRO
ENZİMLİ AĞARTICISIZ ANA YIKAMA MADDESİ

Çamaşırhanelerde, her türlü sanayi tipi çamaşır makinelerinde kullanılabilen pamuklulentetik karışımı elyaflarda ve her tür tekstilin yıkanmasında kullanılan ana yıkama maddesidir. Ağartıcı maddeler içermez. Renkli ve beyaz çamaşırlarda güvenle kullanılır. Çamaşırların grileşmesini önler, her su sıcaklığında etkilidir.

| | |
|----------------|---------------|
| Art. No. | 8899.T1034.20 |
| Ambalaj Türü | 20 kg Torba |
| Ambalaj Birimi | 1 Torba |
| Palet - Birimi | 48 Torba |
| FİYAT | |


OILEX MATIC PRO
AĞIR, KİR, YAĞ VE KAN ÇÖZÜCÜ

Ağır kir, yağ, kan içeren çamaşırların temizlenmesinde kullanılan, alkali toz yardımcı yıkama maddesidir. Ana yıkama maddesinin tekstili temizleme gücünü arttırmaya yönelik bir üründür. Ağartıcı veya ağartıcısız her türlü ana yıkama maddesi ile birlikte kullanılabilir. 60°C' nin üzerindeki sıcaklıklarda, ana yıkama deterjanı ile birlikte kullanıldığında son derece başarılı sonuçlar verir. Yünlü ve hassas çamaşırlarda kullanılmaz.

| | |
|----------------|---------------|
| Art. No. | 8899.T1033.10 |
| Ambalaj Türü | 10 kg Kova |
| Ambalaj Birimi | 1 Kova |
| Palet - Birimi | 50 Kova |
| FİYAT | |



OXYGEN MATIC PRO OKSİJEN BAZLI AĞARTICI VE LEKE ÇIKARICI

Bileşimindeki aktif oksijen sayesinde güvenli bir leke çıkarıcı ve ağartma maddesidir. Her türlü ağır kir ve lekelerle yönelik olarak formüle edilmiştir. 60°C üzerindeki sıcaklıklarda maksimum performans sağlar. Beyaz renkte, pamuklu, sentetik ve karıflık tekstiller için uygun yardımcı yıkama maddesidir. Ana yıkama maddesi ile birlikte kullanılması tavsiye edilir. Renkli çamaşırlarda renk hassaslığı testi yapıldıktan sonra kullanılmalıdır.

| | |
|----------------|---------------|
| Art. No. | 8899.T1032.10 |
| Ambalaj Türü | 10 kg Kova |
| Ambalaj Birimi | 1 Kova |
| Palet - Birimi | 50 Kova |
| FİYAT | |



CHLORINE MATIC PRO KLOR BAZLI AĞARTICI VE LEKE ÇIKARICI

Klor bazlı ağartıcı içeren yardımcı yıkama maddesidir. Beyaz, pamuklu ve karışım elyafı tekstillerin lekelerinin çıkarılmasında ve ağartılmasında kullanılır. Hijyeniktir. İçerdiği organik aktif klor sayesinde 20°C-50°C'de bile mükemmel leke çıkartma ve ağartma özelliğine sahiptir. Özellikle beyaz ve pamuklu tekstil için uygun olup 60°C üzerinde kullanılmamalıdır. Tüm su sertliklerinde etkilidir. Renkli çamaşırlarda kullanılmamalıdır.

| | |
|----------------|---------------|
| Art. No. | 8899.T1031.10 |
| Ambalaj Türü | 10 kg Kova |
| Ambalaj Birimi | 1 Kova |
| Palet - Birimi | 50 Kova |
| FİYAT | |



SOFTENER ÇAMAŞIR YUMUŞATICISI

Yıkama sırasında çamaşırdaki oluşan sertliği giderir, statik elektriklenmeyi önler, ütüde kolaylık sağlar. Çamaşırları günlük kullanım esnasındaki yıpranma ve yırtılmalara karşı korur, yumuşatır. Hoş kokuludur. Tekstillerin toz tutmasını ve kirlenmesini geciktirir, deterjan kalıntısının birikimini önler ve durulamayı kolaylaştırır.

| | |
|----------------|---------------|
| Art. No. | 8899.T1036.20 |
| Ambalaj Türü | 20 L Bidon |
| Ambalaj Birimi | 1 Bidon |
| Palet - Birimi | 32 Bidon |
| FİYAT | |



Temizlik ve Hijyen Ürünleri

LIQUID HAND
SIVI EL YIKAMA MADDESİ

El ve yüz temizliğinde kullanılan gliserin içeren sıvı yıkama maddesidir. Cilt pH'ına uygundur. Bol köpüklüdür, kolay durulanır. Cildi koruyucu maddeler içerir. Hijyenik ve ekonomiktir. Sıvı sabun dispenserleri ile kullanılması tavsiye edilir.



| | |
|----------------|-----------------------|
| Art. No. | 8899.P1005.20M |
| Ambalaj Türü | 20 L (20,60 kg) bidon |
| Ambalaj Birimi | 1 bidon |
| Palet - Birimi | 32 bidon |
| FİYAT | |

| pH Değeri yaklaşık | | | | | | | Kullanım konsantrasyonu içinde | | | | | | |
|--------------------|---|---|---|---|---|---|--------------------------------|---|----|----|----|----|----|
| 1 | 2 | 3 | 4 | 5 | 6 | 7 | 8 | 9 | 10 | 11 | 12 | 13 | 14 |
| | | | | | ● | | | | | | | | |

LIQUID HAND PRO
SIVI EL YIKAMA MADDESİ

El ve yüz temizliğinde kullanılan gliserin içeren sıvı yıkama maddesidir. Cilt pH'ına uygundur. Bol köpüklüdür, kolay durulanır. Cildi koruyucu maddeler içerir. Hijyenik ve ekonomiktir. Sıvı sabun dispenserleri ile kullanılması tavsiye edilir.



| | |
|----------------|-----------------------|
| Art. No. | 8899.P1005.20B |
| Ambalaj Türü | 20 L (20,60 kg) bidon |
| Ambalaj Birimi | 1 bidon |
| Palet - Birimi | 32 bidon |
| FİYAT | |

| pH Değeri yaklaşık | | | | | | | Kullanım konsantrasyonu içinde | | | | | | |
|--------------------|---|---|---|---|---|---|--------------------------------|---|----|----|----|----|----|
| 1 | 2 | 3 | 4 | 5 | 6 | 7 | 8 | 9 | 10 | 11 | 12 | 13 | 14 |
| | | | | | ● | | | | | | | | |

FOAM HAND PRO
KÖPÜKLÜ EL YIKAMA MADDESİ

El ve yüz temizliğinde kullanılan köpüklü cilt temizleme maddesidir. Yıkama sonrası ellerde hoşbir yumuşaklık bırakır. Cilt pH'ına uygundur. Kolay durulanır ve ekonomiktir. Köpük dispenserleri ile kullanılması tavsiye edilir.



| | |
|----------------|---------------------|
| Art. No. | 88899.P1008.05 |
| Ambalaj Türü | 5 L (5,08 kg) bidon |
| Ambalaj Birimi | 4 adet koli içinde |
| Palet - Birimi | 36 koli |
| FİYAT | |

| pH Değeri yaklaşık | | | | | | | Kullanım konsantrasyonu içinde | | | | | | |
|--------------------|---|---|---|---|---|---|--------------------------------|---|----|----|----|----|----|
| 1 | 2 | 3 | 4 | 5 | 6 | 7 | 8 | 9 | 10 | 11 | 12 | 13 | 14 |
| | | | | | ● | | | | | | | | |

POWER HAND DEZENFEX

ALKOL BAZLI HİJYENİK EL TEMİZLEME MADDESİ

Ellerin hijyenik olarak temizlenmesi amacı ile kullanılır. Cilt pH'ına uygundur.

| | |
|----------------|--------------------|
| Art. No. | 8899.P1016.05 |
| Ambalaj Türü | 5 L (4,10 gr) şişe |
| Ambalaj Birimi | 4 adet koli içinde |
| Palet - Birimi | 36 koli |
| FİYAT | |



| pH Değeri yaklaşık | | | | | | | Kullanım konsantrasyonu içinde | | | | | | |
|--------------------|---|---|---|---|---|---|--------------------------------|---|----|----|----|----|----|
| 1 | 2 | 3 | 4 | 5 | 6 | 7 | 8 | 9 | 10 | 11 | 12 | 13 | 14 |
| | | | | | | ● | | | | | | | |



POWER FRESH

ODA, WC PARFÜMÜ

Keskin ferahlatıcı limon aromasına sahip oda, WC parfümüdür. İçerdiği yoğun parfüm sayesinde rahatsız edici kokuları engeller, ortama kalıcı hoş bir koku bırakır.

| | |
|----------------|------------------------|
| Art. No. | 8899.P1014.05 |
| Ambalaj Türü | 500 ml. (500 gr) sprey |
| Ambalaj Birimi | 6 adet koli içinde |
| Palet - Birimi | 155 koli |
| FİYAT | |

| pH Değeri yaklaşık | | | | | | | Kullanım konsantrasyonu içinde | | | | | | |
|--------------------|---|---|---|---|---|---|--------------------------------|---|----|----|----|----|----|
| 1 | 2 | 3 | 4 | 5 | 6 | 7 | 8 | 9 | 10 | 11 | 12 | 13 | 14 |
| | | | | | ● | | | | | | | | |



Aksesuarlar

| TOPDOS DOZAJ BAŞLIĞI



| | |
|-----|---------------|
| KOD | 6004.00015.20 |
|-----|---------------|

| PÜSKÜRTME BAŞLIKLIL 650 ML



| | |
|-----|---------------|
| KOD | 6004.00015.22 |
|-----|---------------|

| KÖPÜK APARATLI 650 ML



| | |
|-----|---------------|
| KOD | 6004.00015.23 |
|-----|---------------|

| PÜSKÜRTME BAŞLIKLIL 500 ML



| | |
|-----|---------------|
| KOD | 6004.00015.20 |
|-----|---------------|

| DİJİTAL KONVEYÖR POMPA



| | |
|-----|---------------|
| KOD | 6262.DR350.00 |
|-----|---------------|

| MİX 1



| | |
|-----|---------------|
| KOD | 6262.30666.15 |
|-----|---------------|

| MİKROFİBER BEZLER



| | | |
|-----|---------------|---|
| KOD | 6004.00005.12 | ● |
| | 6004.00005.13 | ● |
| | 6004.00005.14 | ● |





ÇALIŞMA TEZGAHLARI VE EVYELER

| | |
|--------------------|---------|
| El Yıkama Evyeleri | 235-237 |
| Evye Tablaları | 238-240 |
| Evyeli Tezgahlar | 241-251 |
| Çalışma Tezgahları | 252-259 |
| Dolaplar ve Raflar | 260 |
| İstif Rafları | 261-262 |
| Davlumbazlar | 263-265 |
| Yağ Tutucu | 266 |
| Yer Izgaraları | 266-274 |

El Yıkama Evyeleri

DİZDEN KUMANDALI
OVAL TİP EL YIKAMA EVYESİ

| KOD | G | D | Y | SU GİRİŞİ | FİYAT |
|------------------------------|-----|-----|-----|---------------|-------|
| 7759.50393.90 Mekanizmalı | 500 | 390 | 230 | TEK | |
| 7759.50393.91 Mekanizmalı | 500 | 390 | 230 | SICAK / SOĞUK | |

DİZDEN KUMANDALI
EL YIKAMA EVYESİ

| KOD | G | D | Y | SU GİRİŞİ | FİYAT |
|------------------------------|-----|-----|-----|---------------|-------|
| 7759.40332.31 Mekanizmalı | 400 | 330 | 230 | TEK | |
| 7759.40332.35 Mekanizmalı | 400 | 330 | 230 | SICAK / SOĞUK | |

DİZDEN KUMANDALI
OVAL TİP EL YIKAMA EVYESİ

| KOD | G | D | Y | SU GİRİŞİ | FİYAT |
|-------------------------------|-----|-----|-----|-----------|-------|
| 7759.50393.92 Mekanizmasız | 500 | 390 | 230 | - | |

DİZDEN KUMANDALI
EL YIKAMA EVYESİ

| KOD | G | D | Y | SU GİRİŞİ | FİYAT |
|-------------------------------|-----|-----|-----|-----------|-------|
| 7759.40332.30 Mekanizmasız | 400 | 330 | 230 | - | |

El Yıkama Evyeleri

EĞİMLİ OVAL TİP
EL YIKAMA EVYESİ



| KOD | G | D | Y | SU GİRİŞİ | FİYAT |
|-------------------------------|-----|-----|-----|-----------|-------|
| 7759.50392.90 Mekanizmasız | 500 | 390 | 290 | TEK | |

İKİ KATLI PASPAS
YIKAMA EVYESİ



| KOD | G | D | Y | SU GİRİŞİ | FİYAT |
|---------------|-----|-----|-----|-----------|-------|
| 7759.50709.10 | 500 | 700 | 900 | TEK | |

DUVARA MONTE ALT SIRTLI
EL YIKAMA EVYESİ



| KOD | G | D | Y | SU GİRİŞİ | FİYAT |
|---------------|-----|-----|-----|-----------|-------|
| 0759.40311.31 | 400 | 310 | 190 | - | |

STANDART
EL YIKAMA EVYESİ



| KOD | G | D | Y | SU GİRİŞİ | FİYAT |
|---------------|-----|-----|-----|-----------|-------|
| 0759.04031.00 | 400 | 310 | 140 | - | |

El Yıkama Evyeleri

| KÜVET



| KOD | G | D | Y | FİYAT |
|---------------|-----|-----|-----|-------|
| 0753.40402.10 | 400 | 400 | 250 | |
| 0753.40403.10 | 400 | 400 | 300 | |
| 0753.45452.10 | 450 | 450 | 250 | |
| 0753.45453.10 | 450 | 450 | 300 | |
| 0753.40502.10 | 450 | 500 | 250 | |
| 0753.40503.10 | 400 | 500 | 300 | |
| 0753.45602.10 | 450 | 600 | 250 | |
| 0753.45603.10 | 450 | 600 | 300 | |

| KOD | G | D | Y | FİYAT |
|---------------|-----|-----|-----|-------|
| 0753.50502.10 | 500 | 500 | 250 | |
| 0753.50503.10 | 500 | 500 | 300 | |
| 0753.50602.10 | 500 | 600 | 250 | |
| 0753.50603.10 | 500 | 600 | 300 | |
| 0753.60602.10 | 600 | 600 | 250 | |
| 0753.60603.10 | 600 | 600 | 300 | |
| 0753.70702.10 | 700 | 700 | 250 | |
| 0753.70703.10 | 700 | 700 | 300 | |

| KÜVET



| KOD | G | D | Y | FİYAT |
|---------------|-----|-----|-----|-------|
| 0753.35402.10 | 355 | 405 | 190 | |

| KÜVET



| KOD | G | D | Y | FİYAT |
|---------------|-----|-----|-----|-------|
| 0753.03436.08 | 345 | 375 | 140 | |

| YUVARLAK EVYE GÖZÜ



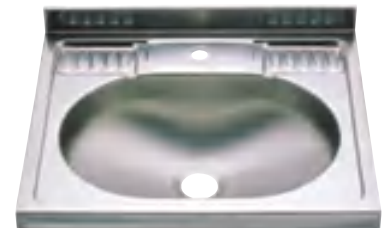
| KOD | Ø | FİYAT |
|---------------|-----|-------|
| 0753.00023.09 | 230 | |
| 0753.00026.09 | 260 | |
| 0753.00029.09 | 290 | |
| 0753.00038.09 | 380 | |

| YUVARLAK EVYE GÖZÜ



| KOD | Ø | H | FİYAT |
|---------------|-----|-----|-------|
| 0753.03818.10 | 380 | 180 | |
| 0753.04018.10 | 400 | 180 | |

| VANİTYA LAVABO



| KOD | G | D | Y | FİYAT |
|---------------|-----|-----|-----|-------|
| 0753.01719.07 | 403 | 480 | 130 | |

Evye Tablaları

TEK GÖZLÜ
SOL DAMLALIKLI EVYE

| | KÜVET ÖLÇÜSÜ | | | KOD | DIŞ ÖLÇÜLER | | FİYAT |
|---|--------------|-----|-----|---------------|-------------|-----|-------|
| | G | D | Y | | G | D | |
| A | 400 | 400 | 250 | 0754.106A0.11 | 1000 | 600 | |
| A | 400 | 400 | 250 | 0754.126A0.11 | 1200 | 600 | |
| E | 500 | 400 | 250 | 0754.146E0.11 | 1400 | 600 | |
| C | 500 | 500 | 300 | 0754.107C0.11 | 1000 | 700 | |
| C | 500 | 500 | 300 | 0754.127C0.11 | 1200 | 700 | |
| C | 500 | 500 | 300 | 0754.147C0.11 | 1400 | 700 | |
| D | 600 | 500 | 300 | 0754.147D0.11 | 1400 | 700 | |



TEK GÖZLÜ
SAĞ DAMLALIKLI EVYE

| | KÜVET ÖLÇÜSÜ | | | KOD | DIŞ ÖLÇÜLER | | FİYAT |
|---|--------------|-----|-----|---------------|-------------|-----|-------|
| | G | D | Y | | G | D | |
| A | 400 | 400 | 250 | 0754.106A0.15 | 1000 | 600 | |
| A | 400 | 400 | 250 | 0754.126A0.15 | 1200 | 600 | |
| E | 500 | 400 | 250 | 0754.146E0.15 | 1400 | 600 | |
| C | 500 | 500 | 300 | 0754.107C0.15 | 1000 | 700 | |
| C | 500 | 500 | 300 | 0754.127C0.15 | 1200 | 700 | |
| C | 500 | 500 | 300 | 0754.147C0.15 | 1400 | 700 | |
| D | 600 | 500 | 300 | 0754.147D0.15 | 1400 | 700 | |



TEK GÖZLÜ
ÇİFT DAMLALIKLI EVYE

| | KÜVET ÖLÇÜSÜ | | | KOD | DIŞ ÖLÇÜLER | | FİYAT |
|---|--------------|-----|-----|---------------|-------------|-----|-------|
| | G | D | Y | | G | D | |
| A | 400 | 400 | 250 | 0754.126A0.13 | 1200 | 600 | |
| A | 400 | 400 | 250 | 0754.146A0.13 | 1400 | 600 | |
| A | 400 | 400 | 250 | 0754.166E0.13 | 1600 | 600 | |
| C | 500 | 500 | 300 | 0754.147C0.13 | 1400 | 700 | |
| C | 500 | 500 | 300 | 0754.167C0.13 | 1600 | 700 | |



Evye Tablaları

TEK GÖZLÜ
DAMLALIKSIZ EVYE

| | KÜVET ÖLÇÜSÜ | | | KOD | DIŞ ÖLÇÜLER | | FİYAT |
|---|--------------|-----|-----|---------------|-------------|-----|-------|
| | G | D | Y | | G | D | |
| A | 400 | 400 | 250 | 0754.056A0.01 | 500 | 600 | |
| A | 400 | 400 | 250 | 0754.066A0.01 | 600 | 600 | |
| E | 500 | 400 | 250 | 0754.066E0.01 | 600 | 600 | |
| E | 500 | 500 | 250 | 0754.076E0.01 | 700 | 600 | |
| B | 400 | 500 | 250 | 0754.057B0.01 | 500 | 700 | |
| B | 400 | 500 | 250 | 0754.067B0.01 | 600 | 700 | |
| C | 500 | 500 | 300 | 0754.067C0.01 | 600 | 700 | |
| C | 500 | 500 | 300 | 0754.077C0.01 | 700 | 700 | |
| D | 600 | 500 | 300 | 0754.087D0.01 | 800 | 700 | |

ÇİFT GÖZLÜ
SAĞ DAMLALIKLI EVYE

| | KÜVET ÖLÇÜSÜ | | | KOD | DIŞ ÖLÇÜLER | | FİYAT |
|---|--------------|-----|-----|---------------|-------------|-----|-------|
| | G | D | Y | | G | D | |
| A | 400 | 400 | 250 | 0754.146A0.25 | 1400 | 600 | |
| A | 400 | 400 | 250 | 0754.156A0.25 | 1500 | 600 | |
| A | 400 | 400 | 250 | 0754.166A0.25 | 1600 | 600 | |
| E | 500 | 400 | 250 | 0754.166E0.25 | 1600 | 600 | |
| E | 500 | 400 | 250 | 0754.186E0.25 | 1800 | 600 | |
| E | 500 | 400 | 250 | 0754.196E0.25 | 1900 | 600 | |
| E | 500 | 400 | 250 | 0754.157B0.25 | 1500 | 700 | |
| B | 400 | 500 | 250 | 0754.167B0.25 | 1600 | 700 | |
| B | 400 | 500 | 300 | 0754.167C0.25 | 1600 | 700 | |
| C | 500 | 500 | 300 | 0754.187C0.25 | 1800 | 700 | |
| C | 500 | 500 | 300 | 0754.197C0.25 | 1900 | 700 | |
| D | 600 | 500 | 300 | 0754.197D0.25 | 1900 | 700 | |
| C | 500 | 500 | 300 | 0754.207C0.25 | 2000 | 700 | |
| D | 600 | 500 | 300 | 0754.217D0.25 | 2100 | 700 | |

ÇİFT GÖZLÜ
SOL DAMLALIKLI EVYE

| | KÜVET ÖLÇÜSÜ | | | KOD | DIŞ ÖLÇÜLER | | FİYAT |
|---|--------------|-----|-----|---------------|-------------|-----|-------|
| | G | D | Y | | G | D | |
| A | 400 | 400 | 250 | 0754.146A0.21 | 1400 | 600 | |
| A | 400 | 400 | 250 | 0754.156A0.21 | 1500 | 600 | |
| A | 400 | 400 | 250 | 0754.166A0.21 | 1600 | 600 | |
| E | 500 | 400 | 250 | 0754.166E0.21 | 1600 | 600 | |
| E | 500 | 400 | 250 | 0754.186E0.21 | 1800 | 600 | |
| E | 500 | 400 | 250 | 0754.196E0.21 | 1900 | 600 | |
| B | 400 | 500 | 250 | 0754.157B0.21 | 1500 | 700 | |
| B | 400 | 500 | 250 | 0754.167B0.21 | 1600 | 700 | |
| C | 500 | 500 | 300 | 0754.167C0.21 | 1600 | 700 | |
| C | 500 | 500 | 300 | 0754.187C0.21 | 1800 | 700 | |
| C | 500 | 500 | 300 | 0754.197C0.21 | 1900 | 700 | |
| D | 600 | 500 | 300 | 0754.197D0.21 | 1900 | 700 | |
| D | 600 | 500 | 300 | 0754.217D0.21 | 2100 | 700 | |

Evye Tablaları

ÇİFT GÖZLÜ DAMLALIKSIZ EVYE

| | KÜVET ÖLÇÜSÜ | | | KOD | DIŞ ÖLÇÜLER | | FİYAT |
|---|--------------|-----|-----|---------------|-------------|-----|-------|
| | G | D | Y | | G | D | |
| E | 500 | 400 | 250 | 0754.126E0.27 | 1200 | 600 | |
| E | 500 | 400 | 250 | 0754.146E0.27 | 1400 | 600 | |
| C | 500 | 500 | 300 | 0754.127C0.27 | 1200 | 700 | |
| C | 500 | 500 | 300 | 0754.147C0.27 | 1400 | 700 | |
| D | 600 | 500 | 300 | 0754.147D0.27 | 1400 | 700 | |



ÜÇ GÖZLÜ DAMLALIKSIZ EVYE

| | KÜVET ÖLÇÜSÜ | | | KOD | DIŞ ÖLÇÜLER | | FİYAT |
|---|--------------|-----|-----|---------------|-------------|-----|-------|
| | G | D | Y | | G | D | |
| A | 400 | 400 | 250 | 0754.166A0.35 | 1600 | 600 | |
| E | 500 | 400 | 250 | 0754.186E0.35 | 1800 | 600 | |
| E | 500 | 400 | 250 | 0754.196E0.35 | 1900 | 600 | |
| C | 500 | 500 | 300 | 0754.187C0.35 | 1800 | 700 | |
| C | 500 | 500 | 300 | 0754.197C0.35 | 1900 | 700 | |

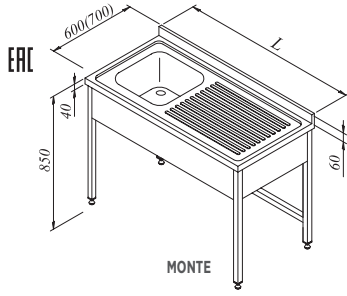


ÇİFT GÖZLÜ ÇİFT DAMLALIKLI EVYE

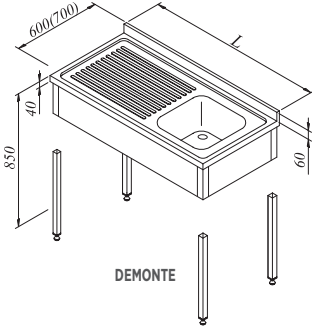
| | KÜVET ÖLÇÜSÜ | | | KOD | DIŞ ÖLÇÜLER | | FİYAT |
|---|--------------|-----|-----|---------------|-------------|-----|-------|
| | G | D | Y | | G | D | |
| A | 400 | 400 | 250 | 0754.166A0.23 | 1600 | 600 | |
| E | 500 | 400 | 250 | 0754.186E0.23 | 1800 | 600 | |
| E | 500 | 400 | 250 | 0754.196E0.23 | 1900 | 600 | |
| E | 500 | 400 | 250 | 0754.246E0.23 | 2400 | 600 | |
| C | 500 | 500 | 300 | 0754.187C0.23 | 1800 | 700 | |
| C | 500 | 500 | 300 | 0754.197C0.23 | 1900 | 700 | |
| C | 500 | 500 | 300 | 0754.207C0.23 | 2000 | 700 | |
| D | 600 | 500 | 300 | 0754.247D0.23 | 2400 | 700 | |



Evveli Tezgahlar

TEK EVYELİ, TEK DAMLALIKLI
VE PERDELİ TEZGAHLAR

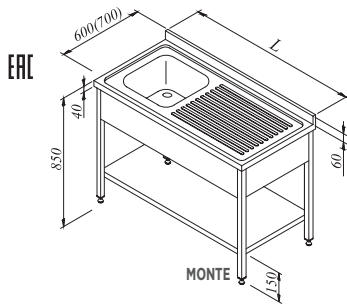
MONTE



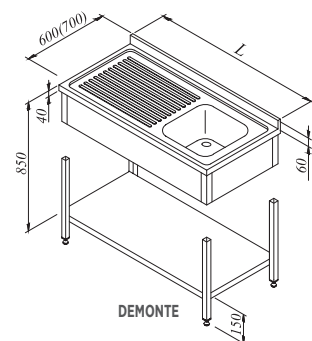
DEMONTE

| | KÜVET | | | SOL DAMLALIKLI | SAĞ DAMLALIKLI | G | D | Y | HACİM | FİYAT |
|---|-------|-----|-----|----------------|----------------|------|-----|-----|---------------------|-------|
| | G | D | Y | KOD | KOD | | | | | |
| A | 400 | 400 | 250 | 7758.106A5.11 | 7758.106A5.15 | 1000 | 600 | 850 | 0.61 m ³ | |
| A | 400 | 400 | 250 | 7758.126A5.11 | 7758.126A5.15 | 1200 | 600 | 850 | 0.73 m ³ | |
| E | 500 | 400 | 250 | 7758.146E5.11 | 7758.146E5.15 | 1400 | 600 | 850 | 0.85 m ³ | |
| C | 500 | 500 | 300 | 7758.107C5.11 | 7758.107C5.15 | 1000 | 700 | 850 | 0.71 m ³ | |
| C | 500 | 500 | 300 | 7758.127C5.11 | 7758.127C5.15 | 1200 | 700 | 850 | 0.84 m ³ | |
| C | 500 | 500 | 300 | 7758.147C5.11 | 7758.147C5.15 | 1400 | 700 | 850 | 0.98 m ³ | |
| D | 600 | 500 | 300 | 7758.147D5.11 | 7758.147D5.15 | 1400 | 700 | 850 | 0.98 m ³ | |

| | KÜVET | | | SOL DAMLALIKLI | SAĞ DAMLALIKLI | G | D | Y | HACİM | FİYAT |
|---|-------|-----|-----|----------------|----------------|------|-----|-----|---------------------|-------|
| | G | D | Y | KOD | KOD | | | | | |
| A | 400 | 400 | 250 | 7754.106A5.11 | 7754.106A5.15 | 1000 | 600 | 850 | 0.23 m ³ | |
| A | 400 | 400 | 250 | 7754.126A5.11 | 7754.126A5.15 | 1200 | 600 | 850 | 0.28 m ³ | |
| E | 500 | 400 | 250 | 7754.146E5.11 | 7754.146E5.15 | 1400 | 600 | 850 | 0.32 m ³ | |
| C | 500 | 500 | 300 | 7754.107C5.11 | 7754.107C5.15 | 1000 | 700 | 850 | 0.27 m ³ | |
| C | 500 | 500 | 300 | 7754.127C5.11 | 7754.127C5.15 | 1200 | 700 | 850 | 0.35 m ³ | |
| C | 500 | 500 | 300 | 7754.147C5.11 | 7754.147C5.15 | 1400 | 700 | 850 | 0.41 m ³ | |
| D | 600 | 500 | 300 | 7754.147D5.11 | 7754.147D5.15 | 1400 | 700 | 850 | 0.41 m ³ | |

TEK EVYELİ, TEK DAMLALIKLI,
TABAN RAFLI VE PERDELİ TEZGAHLAR

MONTE



DEMONTE

| | KÜVET | | | SOL DAMLALIKLI | SAĞ DAMLALIKLI | G | D | Y | HACİM | FİYAT |
|---|-------|-----|-----|----------------|----------------|------|-----|-----|---------------------|-------|
| | G | D | Y | KOD | KOD | | | | | |
| A | 400 | 400 | 250 | 7758.106A8.11 | 7758.106A8.15 | 1000 | 600 | 850 | 0.61 m ³ | |
| A | 400 | 400 | 250 | 7758.126A8.11 | 7758.126A8.15 | 1200 | 600 | 850 | 0.73 m ³ | |
| E | 500 | 400 | 250 | 7758.146E8.11 | 7758.146E8.15 | 1400 | 600 | 850 | 0.85 m ³ | |
| C | 500 | 500 | 300 | 7758.107C8.11 | 7758.107C8.15 | 1000 | 700 | 850 | 0.71 m ³ | |
| C | 500 | 500 | 300 | 7758.127C8.11 | 7758.127C8.15 | 1200 | 700 | 850 | 0.84 m ³ | |
| C | 500 | 500 | 300 | 7758.147C8.11 | 7758.147C8.15 | 1400 | 700 | 850 | 0.98 m ³ | |
| D | 600 | 500 | 300 | 7758.147D8.11 | 7758.147D8.15 | 1400 | 700 | 850 | 0.98 m ³ | |

| | KÜVET | | | SOL DAMLALIKLI | SAĞ DAMLALIKLI | G | D | Y | HACİM | FİYAT |
|---|-------|-----|-----|----------------|----------------|------|-----|-----|---------------------|-------|
| | G | D | Y | KOD | KOD | | | | | |
| A | 400 | 400 | 250 | 7754.106A8.11 | 7754.106A8.15 | 1000 | 600 | 850 | 0.23 m ³ | |
| A | 400 | 400 | 250 | 7754.126A8.11 | 7754.126A8.15 | 1200 | 600 | 850 | 0.28 m ³ | |
| E | 500 | 400 | 250 | 7754.146E8.11 | 7754.146E8.15 | 1400 | 600 | 850 | 0.32 m ³ | |
| C | 500 | 500 | 300 | 7754.107C8.11 | 7754.107C8.15 | 1000 | 700 | 850 | 0.27 m ³ | |
| C | 500 | 500 | 300 | 7754.127C8.11 | 7754.127C8.15 | 1200 | 700 | 850 | 0.35 m ³ | |
| C | 500 | 500 | 300 | 7754.147C8.11 | 7754.147C8.15 | 1400 | 700 | 850 | 0.41 m ³ | |
| D | 600 | 500 | 300 | 7754.147D8.11 | 7754.147D8.15 | 1400 | 700 | 850 | 0.41 m ³ | |

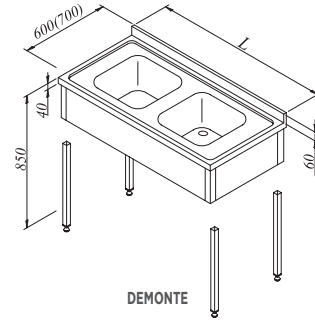
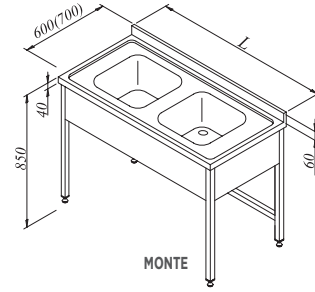
Evyeli Tezgahlar

ÇİFT EVYELİ VE
PERDELİ TEZGAHLAR

| | KÜVET | | | KOD | G | D | Y | HACİM | FİYAT |
|---|-------|-----|-----|---------------|------|-----|-----|---------------------|-------|
| | G | D | Y | | | | | | |
| E | 500 | 400 | 250 | 7758.126E5.27 | 1200 | 600 | 850 | 0.73 m ³ | |
| E | 500 | 400 | 250 | 7758.146E5.27 | 1400 | 600 | 850 | 0.85 m ³ | |
| C | 500 | 500 | 300 | 7758.127C5.27 | 1200 | 700 | 850 | 0.84 m ³ | |
| C | 500 | 500 | 300 | 7758.147C5.27 | 1400 | 700 | 850 | 0.98 m ³ | |
| D | 600 | 500 | 300 | 7758.147D5.27 | 1400 | 700 | 850 | 0.98 m ³ | |

| | KÜVET | | | KOD | G | D | Y | HACİM | FİYAT |
|---|-------|-----|-----|---------------|------|-----|-----|---------------------|-------|
| | G | D | Y | | | | | | |
| E | 500 | 400 | 250 | 7754.126E5.27 | 1200 | 600 | 850 | 0.28 m ³ | |
| E | 500 | 400 | 250 | 7754.146E5.27 | 1400 | 600 | 850 | 0.32 m ³ | |
| C | 500 | 500 | 300 | 7754.127C5.27 | 1200 | 700 | 850 | 0.35 m ³ | |
| C | 500 | 500 | 300 | 7754.147C5.27 | 1400 | 700 | 850 | 0.41 m ³ | |
| D | 600 | 500 | 300 | 7754.147D5.27 | 1400 | 700 | 850 | 0.41 m ³ | |

ERİC

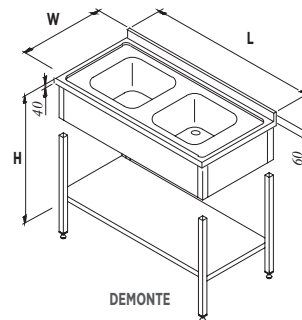
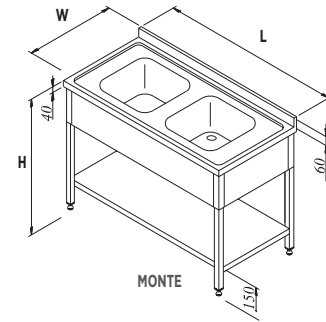


ÇİFT EVYELİ, TABAN RAFLI VE
PERDELİ TEZGAHLAR

| | KÜVET | | | KOD | G | D | Y | HACİM | FİYAT |
|---|-------|-----|-----|---------------|------|-----|-----|---------------------|-------|
| | G | D | Y | | | | | | |
| E | 500 | 400 | 250 | 7758.126E8.27 | 1200 | 600 | 850 | 0.73 m ³ | |
| E | 500 | 400 | 250 | 7758.146E8.27 | 1400 | 600 | 850 | 0.85 m ³ | |
| C | 500 | 500 | 300 | 7758.127C8.27 | 1200 | 700 | 850 | 0.84 m ³ | |
| C | 500 | 500 | 300 | 7758.147C8.27 | 1400 | 700 | 850 | 0.98 m ³ | |
| D | 600 | 500 | 300 | 7758.147D8.27 | 1400 | 700 | 850 | 0.98 m ³ | |

| | KÜVET | | | KOD | G | D | Y | HACİM | FİYAT |
|---|-------|-----|-----|---------------|------|-----|-----|---------------------|-------|
| | G | D | Y | | | | | | |
| E | 500 | 400 | 250 | 7754.126E8.27 | 1200 | 600 | 850 | 0.28 m ³ | |
| E | 500 | 400 | 250 | 7754.146E8.27 | 1400 | 600 | 850 | 0.32 m ³ | |
| C | 500 | 500 | 300 | 7754.127C8.27 | 1200 | 700 | 850 | 0.35 m ³ | |
| C | 500 | 500 | 300 | 7754.147C8.27 | 1400 | 700 | 850 | 0.41 m ³ | |
| D | 600 | 500 | 300 | 7754.147D8.27 | 1400 | 700 | 850 | 0.41 m ³ | |

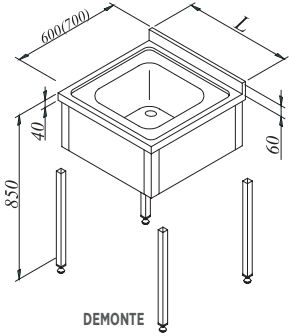
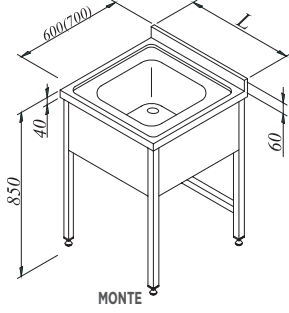
ERİC



Evyeli Tezgahlar

TEK EVYELİ VE PERDELİ
TEZGAHLAR

ERC

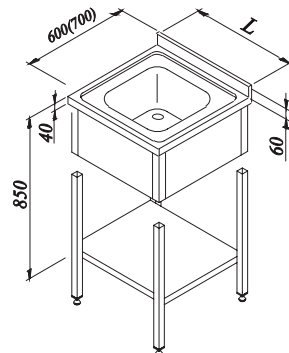
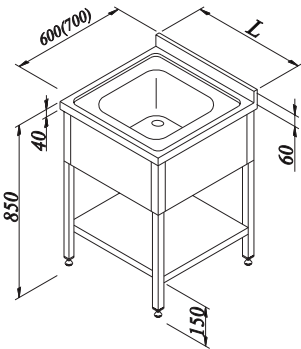


| | KÜVET | | | KOD | G | D | Y | HACİM | FİYAT |
|---|-------|-----|-----|---------------|-----|-----|-----|---------------------|-------|
| | G | D | Y | | | | | | |
| A | 400 | 400 | 250 | 7758.056A5.01 | 500 | 600 | 850 | 0.31 m ³ | |
| A | 400 | 400 | 250 | 7758.066A5.01 | 600 | 600 | 850 | 0.37 m ³ | |
| E | 500 | 400 | 250 | 7758.066E5.01 | 600 | 600 | 850 | 0.37 m ³ | |
| E | 500 | 400 | 250 | 7758.076E5.01 | 700 | 600 | 850 | 0.43 m ³ | |
| B | 400 | 500 | 250 | 7758.057B5.01 | 500 | 700 | 850 | 0.36 m ³ | |
| B | 400 | 500 | 250 | 7758.067B5.01 | 600 | 700 | 850 | 0.43 m ³ | |
| C | 500 | 500 | 300 | 7758.067C5.01 | 600 | 700 | 850 | 0.43 m ³ | |
| C | 500 | 500 | 300 | 7758.077C5.01 | 700 | 700 | 850 | 0.5 m ³ | |
| D | 600 | 500 | 300 | 7758.077D5.01 | 700 | 700 | 850 | 0.5 m ³ | |
| D | 600 | 500 | 300 | 7758.087D5.01 | 800 | 700 | 850 | 0.57 m ³ | |

| | KÜVET | | | KOD | G | D | Y | HACİM | FİYAT |
|---|-------|-----|-----|---------------|-----|-----|-----|---------------------|-------|
| | G | D | Y | | | | | | |
| A | 400 | 400 | 250 | 7754.056A5.01 | 500 | 600 | 850 | 0.12 m ³ | |
| A | 400 | 400 | 250 | 7754.066A5.01 | 600 | 600 | 850 | 0.14 m ³ | |
| E | 500 | 400 | 250 | 7754.066E5.01 | 600 | 600 | 850 | 0.14 m ³ | |
| E | 500 | 400 | 250 | 7754.076E5.01 | 700 | 600 | 850 | 0.18 m ³ | |
| B | 400 | 500 | 250 | 7754.057B5.01 | 500 | 700 | 850 | 0.14 m ³ | |
| B | 400 | 500 | 250 | 7754.067B5.01 | 600 | 700 | 850 | 0.18 m ³ | |
| C | 500 | 500 | 300 | 7754.067C5.01 | 600 | 700 | 850 | 0.18 m ³ | |
| C | 500 | 500 | 300 | 7754.077C5.01 | 700 | 700 | 850 | 0.21 m ³ | |
| D | 600 | 500 | 300 | 7754.077D5.01 | 700 | 700 | 850 | 0.21 m ³ | |
| D | 600 | 500 | 300 | 7754.087D5.01 | 800 | 700 | 850 | 0.24 m ³ | |

TEK EVYELİ, TABAN RAFLI VE
PERDELİ TEZGAHLAR

ERC



| | KÜVET | | | KOD | G | D | Y | HACİM | FİYAT |
|---|-------|-----|-----|---------------|-----|-----|-----|---------------------|-------|
| | G | D | Y | | | | | | |
| A | 400 | 400 | 250 | 7758.056A8.01 | 500 | 600 | 850 | 0.31 m ³ | |
| A | 400 | 400 | 250 | 7758.066A8.01 | 600 | 600 | 850 | 0.37 m ³ | |
| E | 500 | 400 | 250 | 7758.066E8.01 | 600 | 600 | 850 | 0.37 m ³ | |
| E | 500 | 400 | 250 | 7758.076E8.01 | 700 | 600 | 850 | 0.43 m ³ | |
| B | 400 | 500 | 250 | 7758.057B8.01 | 500 | 700 | 850 | 0.36 m ³ | |
| B | 400 | 500 | 250 | 7758.067B8.01 | 600 | 700 | 850 | 0.43 m ³ | |
| C | 500 | 500 | 300 | 7758.067C8.01 | 600 | 700 | 850 | 0.43 m ³ | |
| C | 500 | 500 | 300 | 7758.077C8.01 | 700 | 700 | 850 | 0.5 m ³ | |
| D | 600 | 500 | 300 | 7758.077D8.01 | 700 | 700 | 850 | 0.5 m ³ | |
| D | 600 | 500 | 300 | 7758.087D8.01 | 800 | 700 | 850 | 0.57 m ³ | |

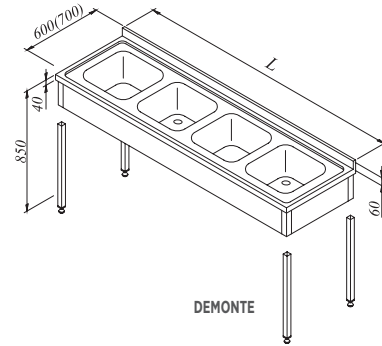
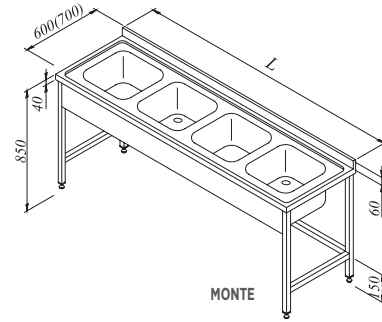
| | KÜVET | | | KOD | G | D | Y | HACİM | FİYAT |
|---|-------|-----|-----|---------------|-----|-----|-----|---------------------|-------|
| | G | D | Y | | | | | | |
| A | 400 | 400 | 250 | 7754.056A8.01 | 500 | 600 | 850 | 0.12 m ³ | |
| A | 400 | 400 | 250 | 7754.066A8.01 | 600 | 600 | 850 | 0.14 m ³ | |
| E | 500 | 400 | 250 | 7754.066E8.01 | 600 | 600 | 850 | 0.14 m ³ | |
| E | 500 | 400 | 250 | 7754.076E8.01 | 700 | 600 | 850 | 0.18 m ³ | |
| B | 400 | 500 | 250 | 7754.057B8.01 | 500 | 700 | 850 | 0.14 m ³ | |
| B | 400 | 500 | 250 | 7754.067B8.01 | 600 | 700 | 850 | 0.18 m ³ | |
| C | 500 | 500 | 300 | 7754.067C8.01 | 600 | 700 | 850 | 0.18 m ³ | |
| C | 500 | 500 | 300 | 7754.077C8.01 | 700 | 700 | 850 | 0.21 m ³ | |
| D | 600 | 500 | 300 | 7754.077D8.01 | 700 | 700 | 850 | 0.21 m ³ | |
| D | 600 | 500 | 300 | 7754.087D8.01 | 800 | 700 | 850 | 0.24 m ³ | |

Evyeli Tezgahlar

DÖRT EVYELİ VE PERDELİ TEZGAHLAR

ERC

| | KÜVET | | | KOD | G | D | Y | HACİM | FİYAT |
|---|-------|-----|-----|---------------|------|-----|-----|---------------------|-------|
| | G | D | Y | | | | | | |
| A | 400 | 400 | 250 | 7758.196A5.41 | 1900 | 600 | 850 | 1,14 m ³ | |
| A | 400 | 400 | 250 | 7758.216A5.41 | 2100 | 600 | 850 | 1,25 m ³ | |
| E | 500 | 400 | 250 | 7758.246E5.41 | 2400 | 600 | 850 | 1,44 m ³ | |

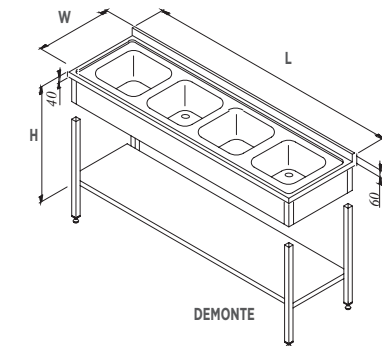
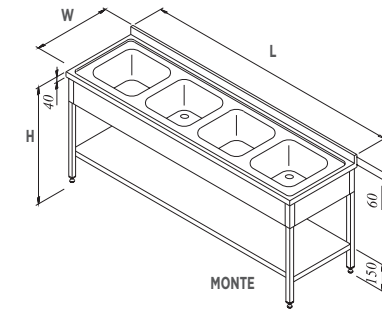


| | KÜVET | | | KOD | G | D | Y | HACİM | FİYAT |
|---|-------|-----|-----|---------------|------|-----|-----|---------------------|-------|
| | G | D | Y | | | | | | |
| A | 400 | 400 | 250 | 7754.196A5.41 | 1900 | 600 | 850 | 0,44 m ³ | |
| A | 400 | 400 | 250 | 7754.216A5.41 | 2100 | 600 | 850 | 0,48 m ³ | |
| E | 500 | 400 | 250 | 7754.246E5.41 | 2400 | 600 | 850 | 0,55 m ³ | |

DÖRT EVYELİ TABAN RAFLI VE PERDELİ TEZGAHLAR

ERC

| | KÜVET | | | KOD | G | D | Y | HACİM | FİYAT |
|---|-------|-----|-----|---------------|------|-----|-----|---------------------|-------|
| | G | D | Y | | | | | | |
| A | 400 | 400 | 250 | 7758.196A8.41 | 1900 | 600 | 850 | 1,14 m ³ | |
| A | 400 | 400 | 250 | 7758.216A8.41 | 2100 | 600 | 850 | 1,25 m ³ | |
| E | 500 | 400 | 250 | 7758.246E8.41 | 2400 | 600 | 850 | 1,44 m ³ | |

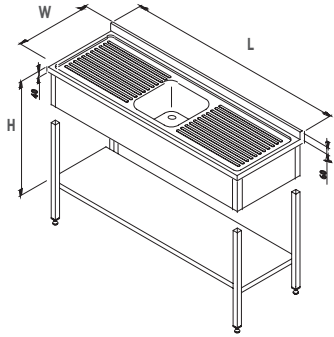
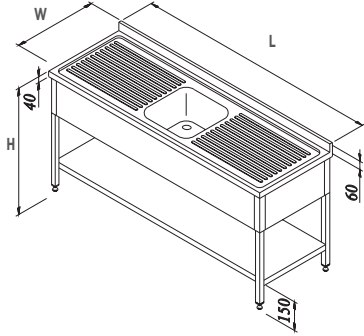


| | KÜVET | | | KOD | G | D | Y | HACİM | FİYAT |
|---|-------|-----|-----|---------------|------|-----|-----|---------------------|-------|
| | G | D | Y | | | | | | |
| A | 400 | 400 | 250 | 7754.196A8.41 | 1900 | 600 | 850 | 0,44 m ³ | |
| A | 400 | 400 | 250 | 7754.216A8.41 | 2100 | 600 | 850 | 0,48 m ³ | |
| E | 500 | 400 | 250 | 7754.246E8.41 | 2400 | 600 | 850 | 0,55 m ³ | |

Evyeli Tezgahlar

TEK EVYELİ VE PERDELİ
TEZGAHLAR

ERC



MONTE

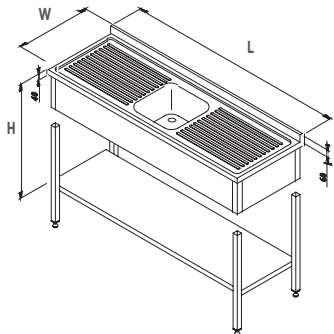
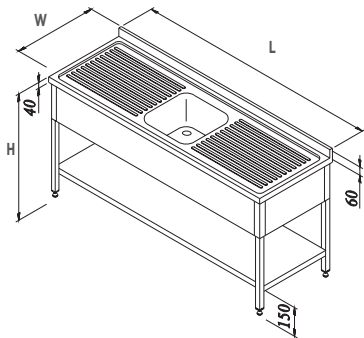
| | KÜVET | | | KOD | G | D | Y | HACİM | FİYAT |
|---|-------|-----|-----|---------------|------|-----|-----|---------------------|-------|
| | G | D | Y | | | | | | |
| A | 400 | 400 | 250 | 7758.126A8.13 | 1200 | 600 | 850 | 0.73 m ³ | |
| A | 400 | 400 | 250 | 7758.146A8.13 | 1400 | 600 | 850 | 0.85 m ³ | |
| A | 400 | 400 | 250 | 7758.166A8.13 | 1600 | 600 | 850 | 0.96 m ³ | |
| C | 500 | 500 | 300 | 7758.147C8.13 | 1400 | 700 | 850 | 0.98 m ³ | |
| C | 500 | 500 | 300 | 7758.167C8.13 | 1600 | 700 | 850 | 1.12 m ³ | |

DEMONTÉ

| | KÜVET | | | KOD | G | D | Y | HACİM | FİYAT |
|---|-------|-----|-----|---------------|------|-----|-----|---------------------|-------|
| | G | D | Y | | | | | | |
| A | 400 | 400 | 250 | 7754.126A8.13 | 1200 | 600 | 850 | 0.28 m ³ | |
| A | 400 | 400 | 250 | 7754.146A8.13 | 1400 | 600 | 850 | 0.32 m ³ | |
| A | 400 | 400 | 250 | 7754.166A8.13 | 1600 | 600 | 850 | 0.37 m ³ | |
| C | 500 | 500 | 300 | 7754.147C8.13 | 1400 | 700 | 850 | 0.41 m ³ | |
| C | 500 | 500 | 300 | 7754.167C8.13 | 1600 | 700 | 850 | 0.46 m ³ | |

TEK EVYELİ, TABAN RAFLI VE
PERDELİ TEZGAHLAR

ERC



MONTE

| | KÜVET | | | KOD | G | D | Y | HACİM | FİYAT |
|---|-------|-----|-----|---------------|------|-----|-----|---------------------|-------|
| | G | D | Y | | | | | | |
| A | 400 | 400 | 250 | 7758.126A5.13 | 1200 | 600 | 850 | 0.73 m ³ | |
| A | 400 | 400 | 250 | 7758.146A5.13 | 1400 | 600 | 850 | 0.85 m ³ | |
| A | 400 | 400 | 250 | 7758.166A5.13 | 1600 | 600 | 850 | 0.96 m ³ | |
| C | 500 | 500 | 300 | 7758.147C5.13 | 1400 | 700 | 850 | 0.98 m ³ | |
| C | 500 | 500 | 300 | 7758.167C5.13 | 1600 | 700 | 850 | 1.12 m ³ | |

DEMONTÉ

| | KÜVET | | | KOD | G | D | Y | HACİM | FİYAT |
|---|-------|-----|-----|---------------|------|-----|-----|---------------------|-------|
| | G | D | Y | | | | | | |
| A | 400 | 400 | 250 | 7754.126A5.13 | 1200 | 600 | 850 | 0.28 m ³ | |
| A | 400 | 400 | 250 | 7754.146A5.13 | 1400 | 600 | 850 | 0.32 m ³ | |
| A | 400 | 400 | 250 | 7754.166A5.13 | 1600 | 600 | 850 | 0.37 m ³ | |
| C | 500 | 500 | 300 | 7754.147C5.13 | 1400 | 700 | 850 | 0.41 m ³ | |
| C | 500 | 500 | 300 | 7754.167C5.13 | 1600 | 700 | 850 | 0.46 m ³ | |

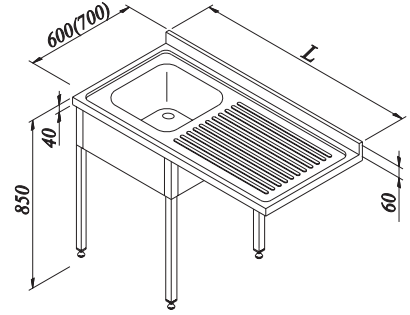
Evyeli Tezgahlar

TEK EVYELİ, TEK DAMLALIKLI VE
PERDELİ TEZGAHLAR

MONTE

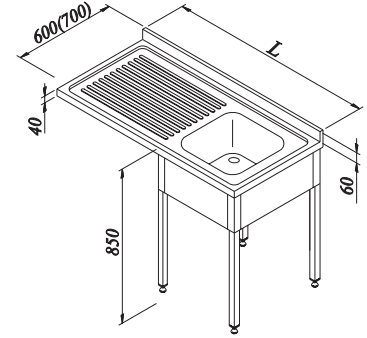
| | KÜVET | | | SOL DAMLALIKLI | SAĞ DAMLALIKLI | G | D | Y | HACİM | FİYAT |
|---|-------|-----|-----|----------------|----------------|------|-----|-----|---------------------|-------|
| | G | D | Y | KOD | KOD | | | | | |
| A | 400 | 400 | 250 | 7758.126AB.11 | 7758.126AB.15 | 1200 | 600 | 850 | 0.73 m ³ | |
| E | 500 | 400 | 250 | 7758.146EB.11 | 7758.146EB.15 | 1400 | 600 | 850 | 0.85 m ³ | |
| C | 500 | 500 | 300 | 7758.127CB.11 | 7758.127CB.15 | 1200 | 700 | 850 | 0.84 m ³ | |
| C | 500 | 500 | 300 | 7758.147CB.11 | 7758.147CB.15 | 1400 | 700 | 850 | 0.98 m ³ | |

ERL



DEMONTÉ

| | KÜVET | | | SOL DAMLALIKLI | SAĞ DAMLALIKLI | G | D | Y | HACİM | FİYAT |
|---|-------|-----|-----|----------------|----------------|------|-----|-----|---------------------|-------|
| | G | D | Y | KOD | KOD | | | | | |
| A | 400 | 400 | 250 | 7754.126AB.11 | 7754.126AB.15 | 1200 | 600 | 850 | 0.28 m ³ | |
| E | 500 | 400 | 250 | 7754.146EB.11 | 7754.146EB.15 | 1400 | 600 | 850 | 0.32 m ³ | |
| C | 500 | 500 | 300 | 7754.127CB.11 | 7754.127CB.15 | 1200 | 700 | 850 | 0.35 m ³ | |
| C | 500 | 500 | 300 | 7754.147CB.11 | 7754.147CB.15 | 1400 | 700 | 850 | 0.41 m ³ | |

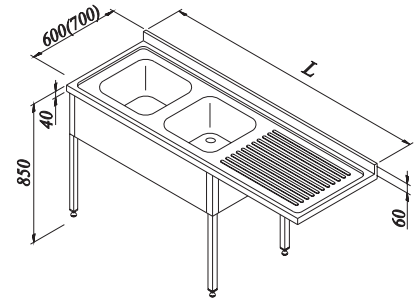


ÇİFT GÖZLÜ, TEK DAMLALIKLI,
BULAŞIK MAKİNESİ ÜSTÜ
EVYELİ TEZGAHLAR (KARE AYAKLI)

MONTE

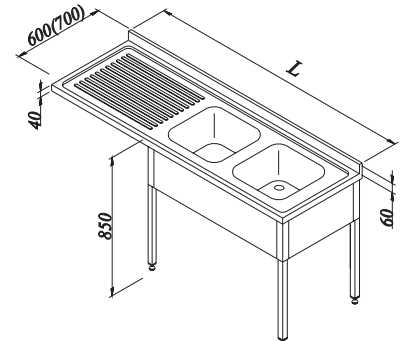
| | KÜVET | | | SOL DAMLALIKLI | SAĞ DAMLALIKLI | G | D | Y | HACİM | FİYAT |
|---|-------|-----|-----|----------------|----------------|------|-----|-----|---------------------|-------|
| | G | D | Y | KOD | KOD | | | | | |
| A | 400 | 400 | 250 | 7758.166AB.21 | 7758.166AB.25 | 1600 | 600 | 850 | 0.96 m ³ | |
| E | 500 | 400 | 250 | 7758.186EB.21 | 7758.186EB.25 | 1800 | 600 | 850 | 1.08 m ³ | |
| E | 500 | 400 | 250 | 7758.196EB.21 | 7758.196EB.25 | 1900 | 600 | 850 | 1.14 m ³ | |
| C | 500 | 500 | 300 | 7758.187CB.21 | 7758.187CB.25 | 1800 | 700 | 850 | 1.25 m ³ | |
| C | 500 | 500 | 300 | 7758.197CB.21 | 7758.197CB.25 | 1900 | 700 | 850 | 1.32 m ³ | |
| C | 500 | 500 | 300 | 7758.207CB.21 | 7758.207CB.25 | 2000 | 700 | 850 | 1.39 m ³ | |

ERL



DEMONTÉ

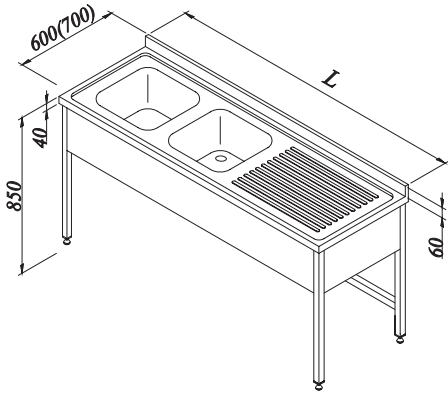
| | KÜVET | | | SOL DAMLALIKLI | SAĞ DAMLALIKLI | G | D | Y | HACİM | FİYAT |
|---|-------|-----|-----|----------------|----------------|------|-----|-----|---------------------|-------|
| | G | D | Y | KOD | KOD | | | | | |
| A | 400 | 400 | 250 | 7754.166AB.21 | 7754.166AB.25 | 1600 | 600 | 850 | 0.37 m ³ | |
| E | 500 | 400 | 250 | 7754.186EB.21 | 7754.186EB.25 | 1800 | 600 | 850 | 0.42 m ³ | |
| E | 500 | 400 | 250 | 7754.196EB.21 | 7754.196EB.25 | 1900 | 600 | 850 | 0.44 m ³ | |
| C | 500 | 500 | 300 | 7754.187CB.21 | 7754.187CB.25 | 1800 | 700 | 850 | 0.52 m ³ | |
| C | 500 | 500 | 300 | 7754.197CB.21 | 7754.197CB.25 | 1900 | 700 | 850 | 0.55 m ³ | |
| C | 500 | 500 | 300 | 7754.207CB.21 | 7758.207CB.25 | 2000 | 700 | 850 | 1.39 m ³ | |



Evyeli Tezgahlar

ÇİFT EVYELİ, TEK DAMLALIKLI,
PERDELİ TEZGAHLAR

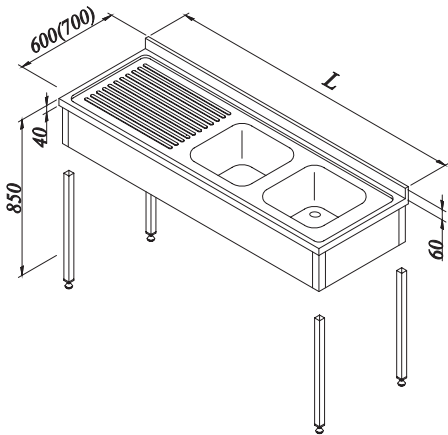
EBC



MONTE

| | KÜVET | | | SOL DAMLALIKLI | SAĞ DAMLALIKLI | G | D | Y | HACİM | FİYAT |
|---|-------|-----|-----|----------------|----------------|------|-----|-----|---------------------|-------|
| | G | D | Y | KOD | KOD | | | | | |
| A | 400 | 400 | 250 | 7758.146A5.21 | 7758.146A5.25 | 1400 | 600 | 850 | 0.85 m ³ | |
| A | 400 | 400 | 250 | 7758.156A5.21 | 7758.156A5.25 | 1500 | 600 | 850 | 0.91 m ³ | |
| A | 400 | 400 | 250 | 7758.166A5.21 | 7758.166A5.25 | 1600 | 600 | 850 | 0.96 m ³ | |
| E | 500 | 400 | 250 | 7758.166E5.21 | 7758.166E5.25 | 1600 | 600 | 850 | 0.96 m ³ | |
| E | 500 | 400 | 250 | 7758.186E5.21 | 7758.186E5.25 | 1800 | 600 | 850 | 1.08 m ³ | |
| E | 500 | 400 | 250 | 7758.196E5.21 | 7758.196E5.25 | 1900 | 600 | 850 | 1.14 m ³ | |
| B | 400 | 500 | 250 | 7758.157B5.21 | 7758.157B5.25 | 1500 | 700 | 850 | 1.05 m ³ | |
| B | 400 | 500 | 250 | 7758.167B5.21 | 7758.167B5.25 | 1600 | 700 | 850 | 1.12 m ³ | |
| C | 500 | 500 | 300 | 7758.167C5.21 | 7758.167C5.25 | 1600 | 700 | 850 | 1.12 m ³ | |
| C | 500 | 500 | 300 | 7758.187C5.21 | 7758.187C5.25 | 1800 | 700 | 850 | 1.25 m ³ | |
| C | 500 | 500 | 300 | 7758.197C5.21 | 7758.197C5.25 | 1900 | 700 | 850 | 1.32 m ³ | |
| D | 600 | 500 | 300 | 7758.197D5.21 | 7758.197D5.25 | 1900 | 700 | 850 | 1.32 m ³ | |
| C | 500 | 500 | 300 | 7758.207C5.21 | 7758.207C5.25 | 2000 | 700 | 850 | 1.39 m ³ | |
| D | 500 | 500 | 300 | 7758.217D5.21 | 7758.217D5.25 | 2100 | 700 | 850 | 1.46 m ³ | |

DEMONTÉ



| | KÜVET | | | SOL DAMLALIKLI | SAĞ DAMLALIKLI | G | D | Y | HACİM | FİYAT |
|---|-------|-----|-----|----------------|----------------|------|-----|-----|---------------------|-------|
| | G | D | Y | KOD | KOD | | | | | |
| A | 400 | 400 | 250 | 7754.146A5.21 | 7754.146A5.25 | 1400 | 600 | 850 | 0.32 m ³ | |
| A | 400 | 400 | 250 | 7754.156A5.21 | 7754.156A5.25 | 1500 | 600 | 850 | 0.35 m ³ | |
| A | 400 | 400 | 250 | 7754.166A5.21 | 7754.166A5.25 | 1600 | 600 | 850 | 0.37 m ³ | |
| E | 500 | 400 | 250 | 7754.166E5.21 | 7754.166E5.25 | 1600 | 600 | 850 | 0.37 m ³ | |
| E | 500 | 400 | 250 | 7754.186E5.21 | 7754.186E5.25 | 1800 | 600 | 850 | 0.42 m ³ | |
| E | 500 | 400 | 250 | 7754.196E5.21 | 7754.196E5.25 | 1900 | 600 | 850 | 0.44 m ³ | |
| B | 400 | 500 | 250 | 7754.157B5.21 | 7754.157B5.25 | 1500 | 700 | 850 | 0.40 m ³ | |
| B | 400 | 500 | 250 | 7754.167B5.21 | 7754.167B5.25 | 1600 | 700 | 850 | 0.46 m ³ | |
| C | 500 | 500 | 300 | 7754.167C5.21 | 7754.167C5.25 | 1600 | 700 | 850 | 0.46 m ³ | |
| C | 500 | 500 | 300 | 7754.187C5.21 | 7754.187C5.25 | 1800 | 700 | 850 | 0.52 m ³ | |
| C | 500 | 500 | 300 | 7754.197C5.21 | 7754.197C5.25 | 1900 | 700 | 850 | 0.55 m ³ | |
| D | 600 | 500 | 300 | 7754.197D5.21 | 7754.197D5.25 | 1900 | 700 | 850 | 0.55 m ³ | |
| C | 500 | 500 | 300 | 7754.207C5.21 | 7754.207C5.25 | 2000 | 700 | 850 | 0.58 m ³ | |
| D | 500 | 500 | 300 | 7754.217D5.21 | 7754.217D5.25 | 2100 | 700 | 850 | 1.46 m ³ | |

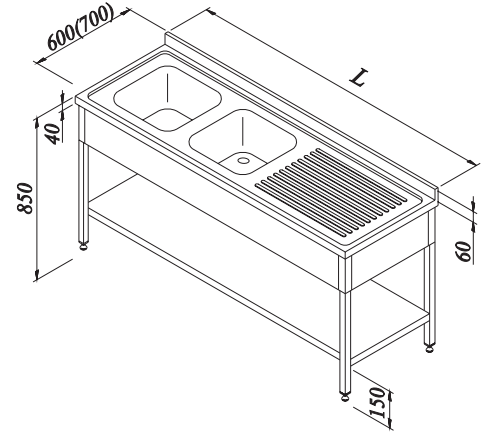
Evyeli Tezgahlar

ÇİFT EVYELİ, TEK DAMLALIKLI,
TABAN RAFLI, PERDELİ TEZGAHLAR

MONTE

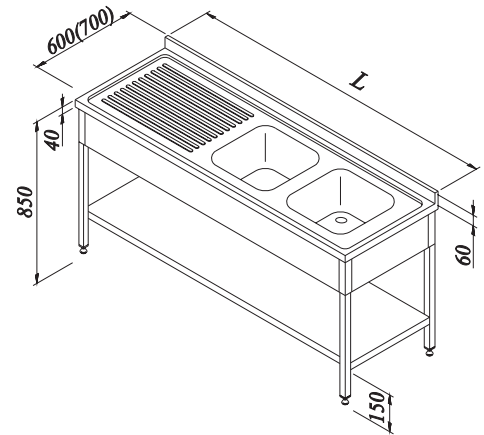
| | KÜVET | | | SOL DAMLALIKLI | SAĞ DAMLALIKLI | G | D | Y | HACİM | FİYAT |
|---|-------|-----|-----|----------------|----------------|------|-----|-----|---------------------|-------|
| | G | D | Y | KOD | KOD | | | | | |
| A | 400 | 400 | 250 | 7758.146A8.21 | 7758.146A8.25 | 1400 | 600 | 850 | 0.85 m ³ | |
| A | 400 | 400 | 250 | 7758.156A8.21 | 7758.156A8.25 | 1500 | 600 | 850 | 0.91 m ³ | |
| A | 400 | 400 | 250 | 7758.166A8.21 | 7758.166A8.25 | 1600 | 600 | 850 | 0.96 m ³ | |
| E | 500 | 400 | 250 | 7758.166E8.21 | 7758.166E8.25 | 1600 | 600 | 850 | 0.96 m ³ | |
| E | 500 | 400 | 250 | 7758.186E8.21 | 7758.186E8.25 | 1800 | 600 | 850 | 1.08 m ³ | |
| E | 500 | 400 | 250 | 7758.196E8.21 | 7758.196E8.25 | 1900 | 600 | 850 | 1.14 m ³ | |
| B | 400 | 500 | 250 | 7758.157B8.21 | 7758.157B8.25 | 1500 | 700 | 850 | 1.05 m ³ | |
| B | 400 | 500 | 250 | 7758.167B8.21 | 7758.167B8.25 | 1600 | 700 | 850 | 1.12 m ³ | |
| C | 500 | 500 | 300 | 7758.167C8.21 | 7758.167C8.25 | 1600 | 700 | 850 | 1.12 m ³ | |
| C | 500 | 500 | 300 | 7758.187C8.21 | 7758.187C8.25 | 1800 | 700 | 850 | 1.25 m ³ | |
| C | 500 | 500 | 300 | 7758.197C8.21 | 7758.197C8.25 | 1900 | 700 | 850 | 1.32 m ³ | |
| D | 600 | 500 | 300 | 7758.197D8.21 | 7758.197D8.25 | 1900 | 700 | 850 | 1.32 m ³ | |
| C | 500 | 500 | 300 | 7758.207C8.21 | 7758.207C8.25 | 2000 | 700 | 850 | 1.39 m ³ | |
| D | 500 | 500 | 300 | 7758.217D8.21 | 7758.217D8.25 | 2100 | 700 | 850 | 1.46 m ³ | |

ERİ

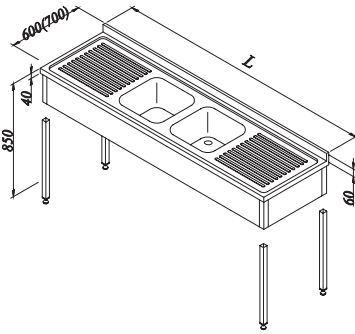
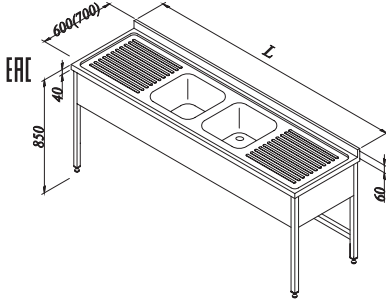
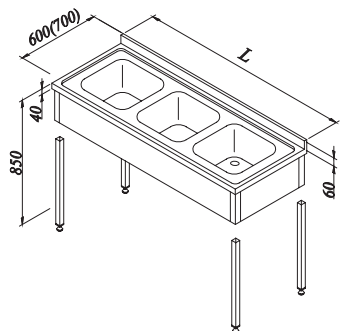
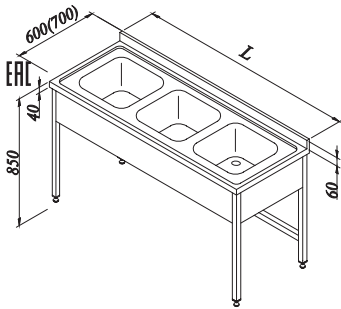


DEMONTE

| | KÜVET | | | SOL DAMLALIKLI | SAĞ DAMLALIKLI | G | D | Y | HACİM | FİYAT |
|---|-------|-----|-----|----------------|----------------|------|-----|-----|---------------------|-------|
| | G | D | Y | KOD | KOD | | | | | |
| A | 400 | 400 | 250 | 7754.146A8.21 | 7754.146A8.25 | 1400 | 600 | 850 | 0.32 m ³ | |
| A | 400 | 400 | 250 | 7754.156A8.21 | 7754.156A8.25 | 1500 | 600 | 850 | 0.35 m ³ | |
| A | 400 | 400 | 250 | 7754.166A8.21 | 7754.166A8.25 | 1600 | 600 | 850 | 0.37 m ³ | |
| E | 500 | 400 | 250 | 7754.166E8.21 | 7754.166E8.25 | 1600 | 600 | 850 | 0.37 m ³ | |
| E | 500 | 400 | 250 | 7754.186E8.21 | 7754.186E8.25 | 1800 | 600 | 850 | 0.42 m ³ | |
| E | 500 | 400 | 250 | 7754.196E8.21 | 7754.196E8.25 | 1900 | 600 | 850 | 0.44 m ³ | |
| B | 400 | 500 | 250 | 7754.157B8.21 | 7754.157B8.25 | 1500 | 700 | 850 | 0.40 m ³ | |
| B | 400 | 500 | 250 | 7754.167B8.21 | 7754.167B8.25 | 1600 | 700 | 850 | 0.46 m ³ | |
| C | 500 | 500 | 300 | 7754.167C8.21 | 7754.167C8.25 | 1600 | 700 | 850 | 0.46 m ³ | |
| C | 500 | 500 | 300 | 7754.187C8.21 | 7754.187C8.25 | 1800 | 700 | 850 | 0.52 m ³ | |
| C | 500 | 500 | 300 | 7754.197C8.21 | 7754.197C8.25 | 1900 | 700 | 850 | 0.55 m ³ | |
| D | 600 | 500 | 300 | 7754.197D8.21 | 7754.197D8.25 | 1900 | 700 | 850 | 0.55 m ³ | |
| C | 500 | 500 | 300 | 7754.207C8.21 | 7754.207C8.25 | 2000 | 700 | 850 | 0.58 m ³ | |
| D | 500 | 500 | 300 | 7754.217D8.21 | 7754.217D8.25 | 2100 | 700 | 850 | 0.61 m ³ | |



Evyeli Tezgahlar

ÇİFT EVYELİ, TEK DAMLALIKLI,
PERDELİ TEZGAHLARÜÇ EVYELİ,
PERDELİ TEZGAHLAR

MONTE

| | KÜVET | | | KOD | G | D | Y | HACİM | AYAK | FİYAT |
|---|-------|-----|-----|---------------|------|-----|-----|---------------------|------|-------|
| | G | D | Y | | | | | | | |
| A | 400 | 400 | 250 | 7758.166A5.23 | 1600 | 600 | 850 | 0.96 m ³ | 4 | |
| E | 500 | 400 | 250 | 7758.186E5.23 | 1800 | 600 | 850 | 1.08 m ³ | 4 | |
| E | 500 | 400 | 250 | 7758.196E5.23 | 1900 | 600 | 850 | 1.14 m ³ | 4 | |
| E | 500 | 400 | 250 | 7758.216E5.23 | 2100 | 600 | 850 | 1.24 m ³ | 6 | |
| E | 500 | 400 | 250 | 7758.246E5.23 | 2400 | 600 | 850 | 1.44 m ³ | 6 | |
| C | 500 | 500 | 300 | 7758.187C5.23 | 1800 | 700 | 850 | 1.25 m ³ | 4 | |
| C | 500 | 500 | 300 | 7758.197C5.23 | 1900 | 700 | 850 | 1.32 m ³ | 4 | |
| C | 500 | 500 | 300 | 7758.207C5.23 | 2100 | 700 | 850 | 1.39 m ³ | 4 | |
| D | 600 | 500 | 300 | 7758.247D5.23 | 2400 | 700 | 850 | 1.67 m ³ | 6 | |

DEMONTÉ

| | KÜVET | | | KOD | G | D | Y | HACİM | AYAK | FİYAT |
|---|-------|-----|-----|---------------|------|-----|-----|---------------------|------|-------|
| | G | D | Y | | | | | | | |
| A | 400 | 400 | 250 | 7754.166A5.23 | 1600 | 600 | 850 | 0.96 m ³ | 4 | |
| E | 500 | 400 | 250 | 7754.186E5.23 | 1800 | 600 | 850 | 1.08 m ³ | 4 | |
| E | 500 | 400 | 250 | 7754.196E5.23 | 1900 | 600 | 850 | 1.14 m ³ | 4 | |
| E | 500 | 400 | 250 | 7754.216E5.23 | 2100 | 600 | 850 | 1.24 m ³ | 6 | |
| E | 500 | 400 | 250 | 7754.246E5.23 | 2400 | 600 | 850 | 1.44 m ³ | 6 | |
| C | 500 | 500 | 300 | 7754.187C5.23 | 1800 | 700 | 850 | 1.25 m ³ | 4 | |
| C | 500 | 500 | 300 | 7754.197C5.23 | 1900 | 700 | 850 | 1.32 m ³ | 4 | |
| C | 500 | 500 | 300 | 7754.207C5.23 | 2100 | 700 | 850 | 1.39 m ³ | 4 | |
| D | 600 | 500 | 300 | 7754.247D5.23 | 2400 | 700 | 850 | 1.67 m ³ | 6 | |

MONTE

| | KÜVET | | | KOD | G | D | Y | HACİM | FİYAT |
|---|-------|-----|-----|---------------|------|-----|-----|---------------------|-------|
| | G | D | Y | | | | | | |
| A | 400 | 400 | 250 | 7758.166A5.35 | 1600 | 600 | 850 | 0.96 m ³ | |
| E | 500 | 400 | 250 | 7758.186E5.35 | 1800 | 600 | 850 | 1.08 m ³ | |
| E | 500 | 400 | 250 | 7758.196E5.35 | 1900 | 600 | 850 | 1.14 m ³ | |
| C | 500 | 500 | 300 | 7758.187C5.35 | 1800 | 700 | 850 | 1.25 m ³ | |
| C | 500 | 500 | 300 | 7758.197C5.35 | 1900 | 700 | 850 | 1.32 m ³ | |

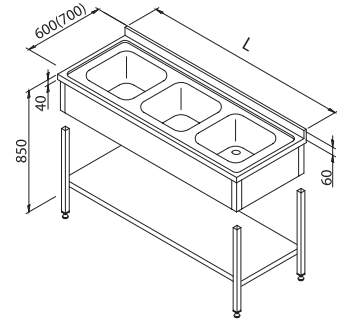
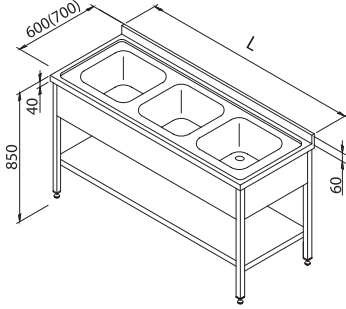
DEMONTÉ

| | KÜVET | | | KOD | G | D | Y | HACİM | FİYAT |
|---|-------|-----|-----|---------------|------|-----|-----|---------------------|-------|
| | G | D | Y | | | | | | |
| A | 400 | 400 | 250 | 7754.166A5.35 | 1600 | 600 | 850 | 0.37 m ³ | |
| E | 500 | 400 | 250 | 7754.186E5.35 | 1800 | 600 | 850 | 0.42 m ³ | |
| E | 500 | 400 | 250 | 7754.196E5.35 | 1900 | 600 | 850 | 0.44 m ³ | |
| C | 500 | 500 | 300 | 7754.187C5.35 | 1800 | 700 | 850 | 0.52 m ³ | |
| C | 500 | 500 | 300 | 7754.197C5.35 | 1900 | 700 | 850 | 0.55 m ³ | |

Evyeli Tezgahlar

ÜÇ EVYELİ, TABAN RAFLI, PERDELİ TEZGAHLAR

ERİC



MONTE

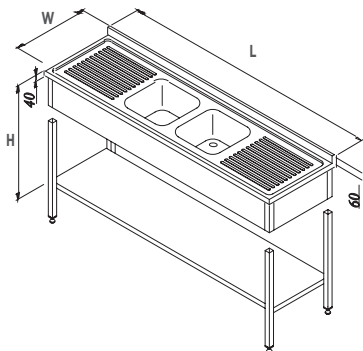
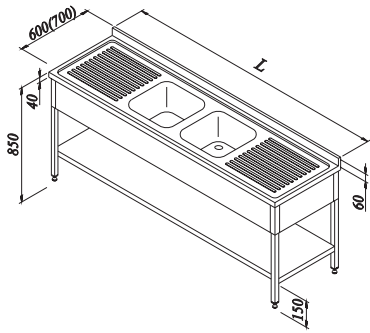
| | KÜVET | | | KOD | G | D | Y | HACİM | FİYAT |
|---|-------|-----|-----|---------------|------|-----|-----|---------------------|-------|
| | G | D | Y | | | | | | |
| A | 400 | 400 | 250 | 7758.166A8.35 | 1600 | 600 | 850 | 0.96 m ³ | |
| E | 500 | 400 | 250 | 7758.186E8.35 | 1800 | 600 | 850 | 1.08 m ³ | |
| E | 500 | 400 | 250 | 7758.196E8.35 | 1900 | 600 | 850 | 1.14 m ³ | |
| C | 500 | 500 | 300 | 7758.187C8.35 | 1800 | 700 | 850 | 1.25 m ³ | |
| C | 500 | 500 | 300 | 7758.197C8.35 | 1900 | 700 | 850 | 1.32 m ³ | |

DEMONTÉ

| | KÜVET | | | KOD | G | D | Y | HACİM | FİYAT |
|---|-------|-----|-----|---------------|------|-----|-----|---------------------|-------|
| | G | D | Y | | | | | | |
| A | 400 | 400 | 250 | 7754.166A8.35 | 1600 | 600 | 850 | 0.37 m ³ | |
| E | 500 | 400 | 250 | 7754.186E8.35 | 1800 | 600 | 850 | 0.42 m ³ | |
| E | 500 | 400 | 250 | 7754.196E8.35 | 1900 | 600 | 850 | 0.44 m ³ | |
| C | 500 | 500 | 300 | 7754.187C8.35 | 1800 | 700 | 850 | 0.52 m ³ | |
| C | 500 | 500 | 300 | 7754.197C8.35 | 1900 | 700 | 850 | 0.55 m ³ | |

ÇİFT EVYELİ, ÇİFT DAMLALIKLI, TABAN RAFLI PERDELİ TEZGAHLAR

ERİC



MONTE

| | KÜVET | | | KOD | G | D | Y | HACİM | AYAK | FİYAT |
|---|-------|-----|-----|---------------|------|-----|-----|---------------------|------|-------|
| | G | D | Y | | | | | | | |
| A | 400 | 400 | 250 | 7758.166A8.23 | 1600 | 600 | 850 | 0.96 m ³ | 4 | |
| E | 500 | 400 | 250 | 7758.186E8.23 | 1800 | 600 | 850 | 1.08 m ³ | 4 | |
| E | 500 | 400 | 250 | 7758.196E8.23 | 1900 | 600 | 850 | 1.14 m ³ | 4 | |
| E | 500 | 400 | 250 | 7758.216E8.23 | 2100 | 600 | 850 | 1.24 m ³ | 6 | |
| E | 500 | 400 | 250 | 7758.246E8.23 | 2400 | 600 | 850 | 1.44 m ³ | 6 | |
| C | 500 | 500 | 300 | 7758.187C8.23 | 1800 | 700 | 850 | 1.25 m ³ | 4 | |
| C | 500 | 500 | 300 | 7758.197C8.23 | 1900 | 700 | 850 | 1.32 m ³ | 4 | |
| C | 500 | 500 | 300 | 7758.207C8.23 | 2100 | 700 | 850 | 1.39 m ³ | 4 | |
| D | 600 | 500 | 300 | 7758.247D8.23 | 2400 | 700 | 850 | 1.67 m ³ | 6 | |

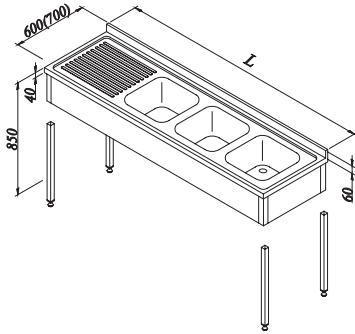
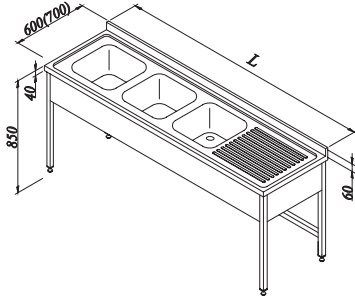
DEMONTÉ

| | KÜVET | | | KOD | G | D | Y | HACİM | AYAK | FİYAT |
|---|-------|-----|-----|---------------|------|-----|-----|---------------------|------|-------|
| | G | D | Y | | | | | | | |
| A | 400 | 400 | 250 | 7754.166A8.23 | 1600 | 600 | 850 | 0.37 m ³ | 4 | |
| E | 500 | 400 | 250 | 7754.186E8.23 | 1800 | 600 | 850 | 0.42 m ³ | 4 | |
| E | 500 | 400 | 250 | 7754.196E8.23 | 1900 | 600 | 850 | 0.44 m ³ | 4 | |
| E | 500 | 400 | 250 | 7754.216E8.23 | 2100 | 600 | 850 | 0.48 m ³ | 6 | |
| E | 500 | 400 | 250 | 7754.246E8.23 | 2400 | 600 | 850 | 0.55 m ³ | 6 | |
| C | 500 | 500 | 300 | 7754.187C8.23 | 1800 | 700 | 850 | 0.52 m ³ | 4 | |
| C | 500 | 500 | 300 | 7754.197C8.23 | 1900 | 700 | 850 | 0.55 m ³ | 4 | |
| C | 500 | 500 | 300 | 7754.207C8.23 | 2100 | 700 | 850 | 0.58 m ³ | 4 | |
| D | 600 | 500 | 300 | 7754.247D8.23 | 2400 | 700 | 850 | 0.69 m ³ | 6 | |

Evyeli Tezgahlar

ÜÇ EVYELİ, TEK DAMLALIKLI
PERDELİ TEZGAHLAR

ERİC



MONTE

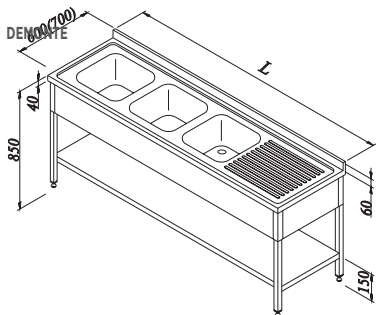
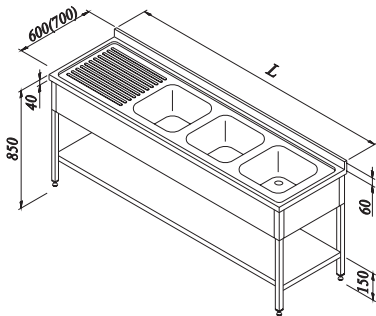
| | KÜVET | | | SOL DAMLALIKLI | SAĞ DAMLALIKLI | G | D | Y | HACİM | FİYAT |
|---|-------|-----|-----|----------------|----------------|------|-----|-----|---------------------|-------|
| | G | D | Y | KOD | KOD | | | | | |
| A | 400 | 400 | 250 | 7758.196A5.31 | 7758.196A5.33 | 1900 | 600 | 850 | 1.14 m ³ | |
| E | 400 | 400 | 250 | 7758.216E5.31 | 7758.216E5.33 | 2100 | 600 | 850 | 1.25 m ³ | |
| E | 400 | 400 | 250 | 7758.246E5.31 | 7758.246E5.33 | 2400 | 600 | 850 | 1.44 m ³ | |
| C | 500 | 400 | 300 | 7758.247C5.31 | 7758.247C5.33 | 2400 | 700 | 850 | 1.67 m ³ | |

DEMONTÉ

| | KÜVET | | | SOL DAMLALIKLI | SAĞ DAMLALIKLI | G | D | Y | HACİM | FİYAT |
|---|-------|-----|-----|----------------|----------------|------|-----|-----|---------------------|-------|
| | G | D | Y | KOD | KOD | | | | | |
| A | 400 | 400 | 250 | 7754.196A5.31 | 7754.196A5.33 | 1900 | 600 | 850 | 0.44 m ³ | |
| E | 400 | 400 | 250 | 7754.216E5.31 | 7754.216E5.33 | 2100 | 600 | 850 | 0.48 m ³ | |
| E | 400 | 400 | 250 | 7754.246E5.31 | 7754.246E5.33 | 2400 | 600 | 850 | 0.55 m ³ | |
| C | 500 | 400 | 300 | 7754.247C5.31 | 7754.247C5.33 | 2400 | 700 | 850 | 0.69 m ³ | |

ÜÇ EVYELİ, TEK DAMLALIKLI
TABAN RAFLI, PERDELİ TEZGAHLAR

ERİC



MONTE

| | KÜVET | | | SOL DAMLALIKLI | SAĞ DAMLALIKLI | G | D | Y | HACİM | FİYAT |
|---|-------|-----|-----|----------------|----------------|------|-----|-----|---------------------|-------|
| | G | D | Y | KOD | KOD | | | | | |
| A | 400 | 400 | 250 | 7758.196A8.31 | 7758.196A8.33 | 1900 | 600 | 850 | 1.14 m ³ | |
| E | 500 | 400 | 250 | 7758.216E8.31 | 7758.216E8.33 | 2100 | 600 | 850 | 1.25 m ³ | |
| E | 500 | 400 | 250 | 7758.246E8.31 | 7758.246E8.33 | 2400 | 600 | 850 | 1.44 m ³ | |
| C | 500 | 500 | 300 | 7758.247C8.31 | 7758.247C8.33 | 2400 | 700 | 850 | 1.67 m ³ | |

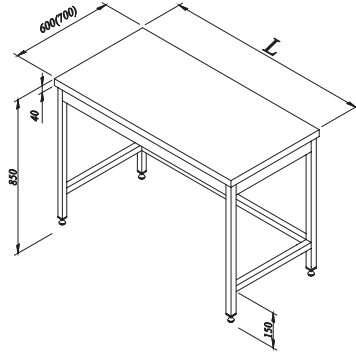
DEMONTÉ

| | KÜVET | | | SOL DAMLALIKLI | SAĞ DAMLALIKLI | G | D | Y | HACİM | FİYAT |
|---|-------|-----|-----|----------------|----------------|------|-----|-----|---------------------|-------|
| | G | D | Y | KOD | KOD | | | | | |
| A | 400 | 400 | 250 | 7754.196A8.31 | 7754.196A8.33 | 1900 | 600 | 850 | 0.44 m ³ | |
| E | 500 | 400 | 250 | 7754.216E8.31 | 7754.216E8.33 | 2100 | 600 | 850 | 0.48 m ³ | |
| E | 500 | 400 | 250 | 7754.246E8.31 | 7754.246E8.33 | 2400 | 600 | 850 | 0.55 m ³ | |
| C | 500 | 500 | 300 | 7754.247C8.31 | 7754.247C8.33 | 2400 | 700 | 850 | 0.69 m ³ | |

Çalışma Tezgahları

TABAN RAFSIZ, SIRTISIZ
ÇALIŞMA TEZGAHI

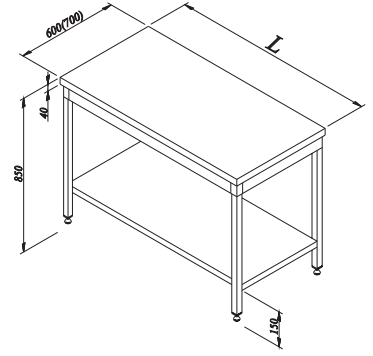
ERİC



| KOD | FİYAT | KOD | FİYAT | G | D | Y |
|---------------|-------|---------------|-------|------|-----|-----|
| 7911.06060.94 | | 7911.06060.84 | | 600 | 600 | 850 |
| 7911.09060.94 | | 7911.09060.84 | | 900 | 600 | 850 |
| 7911.10060.94 | | 7911.10060.84 | | 1000 | 600 | 850 |
| 7911.12060.94 | | 7911.12060.84 | | 1200 | 600 | 850 |
| 7911.14060.94 | | 7911.14060.84 | | 1400 | 600 | 850 |
| 7911.16060.94 | | 7911.16060.84 | | 1600 | 600 | 850 |
| 7911.19060.94 | | 7911.19060.84 | | 1900 | 600 | 850 |
| 7911.06070.94 | | 7911.06070.84 | | 600 | 700 | 850 |
| 7911.09070.94 | | 7911.09070.84 | | 900 | 700 | 850 |
| 7911.10070.94 | | 7911.10070.84 | | 1000 | 700 | 850 |
| 7911.12070.94 | | 7911.12070.84 | | 1200 | 700 | 850 |
| 7911.14070.94 | | 7911.14070.84 | | 1400 | 700 | 850 |
| 7911.16070.94 | | 7911.16070.84 | | 1600 | 700 | 850 |
| 7911.19070.94 | | 7911.19070.84 | | 1900 | 700 | 850 |

TABAN RAFLI, SIRTISIZ
ÇALIŞMA TEZGAHI

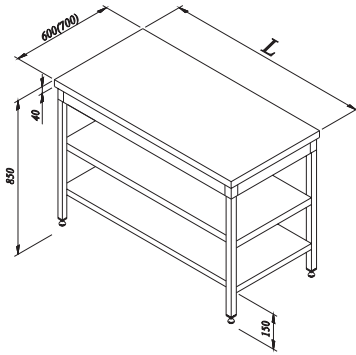
ERİC



| KOD | FİYAT | KOD | FİYAT | G | D | Y |
|---------------|-------|---------------|-------|------|-----|-----|
| 7911.06060.95 | | 7911.06060.85 | | 600 | 600 | 850 |
| 7911.09060.95 | | 7911.09060.85 | | 900 | 600 | 850 |
| 7911.10060.95 | | 7911.10060.85 | | 1000 | 600 | 850 |
| 7911.12060.95 | | 7911.12060.85 | | 1200 | 600 | 850 |
| 7911.14060.95 | | 7911.14060.85 | | 1400 | 600 | 850 |
| 7911.16060.95 | | 7911.16060.85 | | 1600 | 600 | 850 |
| 7911.19060.95 | | 7911.19060.85 | | 1900 | 600 | 850 |
| 7911.06070.95 | | 7911.06070.85 | | 600 | 700 | 850 |
| 7911.09070.95 | | 7911.09070.85 | | 900 | 700 | 850 |
| 7911.10070.95 | | 7911.10070.85 | | 1000 | 700 | 850 |
| 7911.12070.95 | | 7911.12070.85 | | 1200 | 700 | 850 |
| 7911.14070.95 | | 7911.14070.85 | | 1400 | 700 | 850 |
| 7911.16070.95 | | 7911.16070.85 | | 1600 | 700 | 850 |
| 7911.19070.95 | | 7911.19070.85 | | 1900 | 700 | 850 |

İKİ RAFLI, SIRTISIZ
ÇALIŞMA TEZGAHI

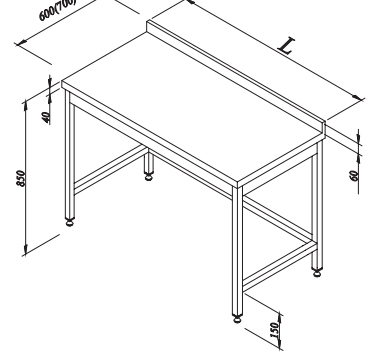
ERİC



| KOD | FİYAT | KOD | FİYAT | G | D | Y |
|---------------|-------|---------------|-------|------|-----|-----|
| 7911.06060.96 | | 7911.06060.79 | | 600 | 600 | 850 |
| 7911.09060.96 | | 7911.09060.79 | | 900 | 600 | 850 |
| 7911.10060.96 | | 7911.10060.79 | | 1000 | 600 | 850 |
| 7911.12060.96 | | 7911.12060.79 | | 1200 | 600 | 850 |
| 7911.14060.96 | | 7911.14060.79 | | 1400 | 600 | 850 |
| 7911.16060.96 | | 7911.16060.79 | | 1600 | 600 | 850 |
| 7911.19060.96 | | 7911.19060.79 | | 1900 | 600 | 850 |
| 7911.06070.96 | | 7911.06070.79 | | 600 | 700 | 850 |
| 7911.09070.96 | | 7911.09070.79 | | 900 | 700 | 850 |
| 7911.10070.96 | | 7911.10070.79 | | 1000 | 700 | 850 |
| 7911.12070.96 | | 7911.12070.79 | | 1200 | 700 | 850 |
| 7911.14070.96 | | 7911.14070.79 | | 1400 | 700 | 850 |
| 7911.16070.96 | | 7911.16070.79 | | 1600 | 700 | 850 |
| 7911.19070.96 | | 7911.19070.79 | | 1900 | 700 | 850 |

TABAN RAFSIZ, SIRTLI
ÇALIŞMA TEZGAHI

ERİC

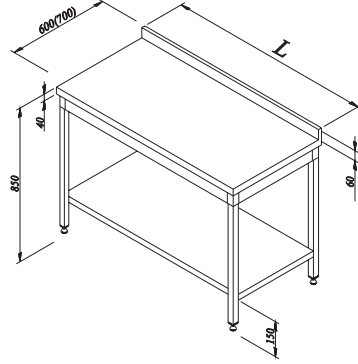


| KOD | FİYAT | KOD | FİYAT | G | D | Y |
|---------------|-------|---------------|-------|------|-----|-----|
| 7911.06060.83 | | 7911.06060.00 | | 600 | 600 | 850 |
| 7911.09060.83 | | 7911.09060.00 | | 900 | 600 | 850 |
| 7911.10060.83 | | 7911.10060.00 | | 1000 | 600 | 850 |
| 7911.12060.83 | | 7911.12060.00 | | 1200 | 600 | 850 |
| 7911.14060.83 | | 7911.14060.00 | | 1400 | 600 | 850 |
| 7911.16060.83 | | 7911.16060.00 | | 1600 | 600 | 850 |
| 7911.19060.83 | | 7911.19060.00 | | 1900 | 600 | 850 |
| 7911.06070.83 | | 7911.06070.00 | | 600 | 700 | 850 |
| 7911.09070.83 | | 7911.09070.00 | | 900 | 700 | 850 |
| 7911.10070.83 | | 7911.10070.00 | | 1000 | 700 | 850 |
| 7911.12070.83 | | 7911.12070.00 | | 1200 | 700 | 850 |
| 7911.14070.83 | | 7911.14070.00 | | 1400 | 700 | 850 |
| 7911.16070.83 | | 7911.16070.00 | | 1600 | 700 | 850 |
| 7911.19070.83 | | 7911.19070.00 | | 1900 | 700 | 850 |

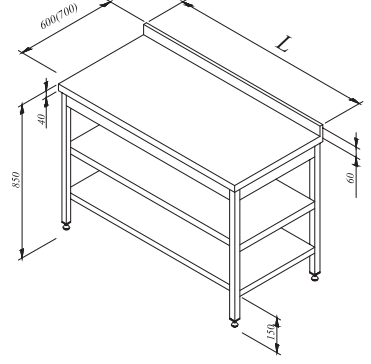
Çalışma Tezgahları

TABAN RAFLI, SIRTLI
ÇALIŞMA TEZGAHI

ERC

İKİ RAFLI, SIRTLI
ÇALIŞMA TEZGAHI

ERC

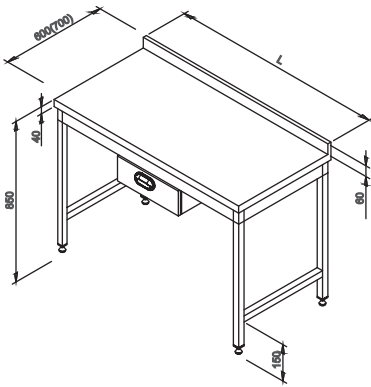


| KOD | FİYAT | KOD | FİYAT | G | D | Y |
|---------------|-------|---------------|-------|------|-----|-----|
| 7911.06060.81 | | 7911.06060.08 | | 600 | 600 | 850 |
| 7911.09060.81 | | 7911.09060.08 | | 900 | 600 | 850 |
| 7911.10060.81 | | 7911.10060.08 | | 1000 | 600 | 850 |
| 7911.12060.81 | | 7911.12060.08 | | 1200 | 600 | 850 |
| 7911.14060.81 | | 7911.14060.08 | | 1400 | 600 | 850 |
| 7911.16060.81 | | 7911.16060.08 | | 1600 | 600 | 850 |
| 7911.19060.81 | | 7911.19060.08 | | 1900 | 600 | 850 |
| 7911.06070.81 | | 7911.06070.08 | | 600 | 700 | 850 |
| 7911.09070.81 | | 7911.09070.08 | | 900 | 700 | 850 |
| 7911.10070.81 | | 7911.10070.08 | | 1000 | 700 | 850 |
| 7911.12070.81 | | 7911.12070.08 | | 1200 | 700 | 850 |
| 7911.14070.81 | | 7911.14070.08 | | 1400 | 700 | 850 |
| 7911.16070.81 | | 7911.16070.08 | | 1600 | 700 | 850 |
| 7911.19070.81 | | 7911.19070.08 | | 1900 | 700 | 850 |

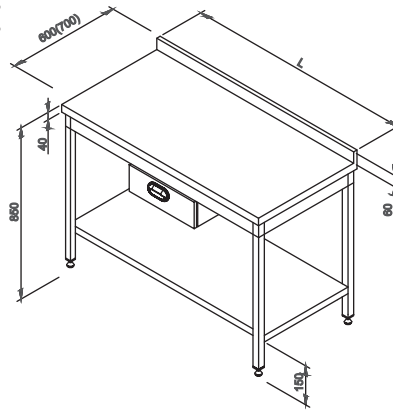
| KOD | FİYAT | KOD | FİYAT € | G | D | Y |
|---------------|-------|---------------|---------|------|-----|-----|
| 7911.06060.82 | | 7911.06060.04 | | 600 | 600 | 850 |
| 7911.09060.82 | | 7911.09060.04 | | 900 | 600 | 850 |
| 7911.10060.82 | | 7911.10060.04 | | 1000 | 600 | 850 |
| 7911.12060.82 | | 7911.12060.04 | | 1200 | 600 | 850 |
| 7911.14060.82 | | 7911.14060.04 | | 1400 | 600 | 850 |
| 7911.16060.82 | | 7911.16060.04 | | 1600 | 600 | 850 |
| 7911.19060.82 | | 7911.19060.04 | | 1900 | 600 | 850 |
| 7911.06070.82 | | 7911.06070.04 | | 600 | 700 | 850 |
| 7911.09070.82 | | 7911.09070.04 | | 900 | 700 | 850 |
| 7911.10070.82 | | 7911.10070.04 | | 1000 | 700 | 850 |
| 7911.12070.82 | | 7911.12070.04 | | 1200 | 700 | 850 |
| 7911.14070.82 | | 7911.14070.04 | | 1400 | 700 | 850 |
| 7911.16070.82 | | 7911.16070.04 | | 1600 | 700 | 850 |
| 7911.19070.82 | | 7911.19070.04 | | 1900 | 700 | 850 |

TEK ÇEKMECELİ TABAN RAFSIZ
ÇALIŞMA TEZGAHI

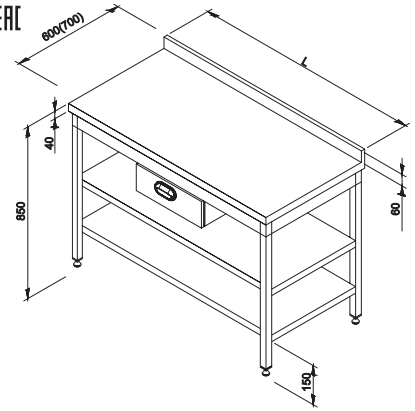
ERC

TEK ÇEKMECELİ TABAN RAFSIZ
ÇALIŞMA TEZGAHI

ERC

TEK ÇEKMECELİ ARA RAFLI
ÇALIŞMA TEZGAHI

ERC



| KOD | G | D | Y | HACİM | FİYAT |
|---------------|------|-----|-----|---------------------|-------|
| 7911.12060.28 | 1200 | 600 | 850 | 0.73 m ³ | |
| 7911.14060.28 | 1400 | 600 | 850 | 0.84 m ³ | |
| 7911.16060.28 | 1600 | 600 | 850 | 0.96 m ³ | |
| 7911.19060.28 | 1900 | 600 | 850 | 1.14 m ³ | |
| 7911.12070.28 | 1200 | 700 | 850 | 0.85 m ³ | |
| 7911.14070.28 | 1400 | 700 | 850 | 0.97 m ³ | |
| 7911.16070.28 | 1600 | 700 | 850 | 1.13 m ³ | |
| 7911.19070.28 | 1900 | 700 | 850 | 1.32 m ³ | |

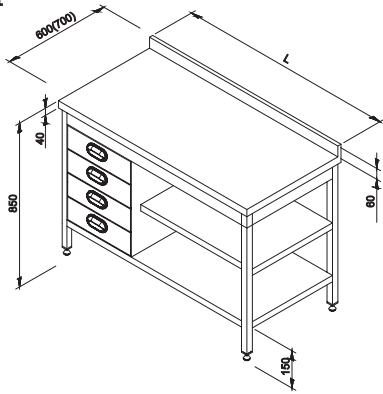
| KOD | G | D | Y | HACİM | FİYAT |
|---------------|------|-----|-----|---------------------|-------|
| 7911.12060.20 | 1200 | 600 | 850 | 0.73 m ³ | |
| 7911.14060.20 | 1400 | 600 | 850 | 0.84 m ³ | |
| 7911.16060.20 | 1600 | 600 | 850 | 0.96 m ³ | |
| 7911.19060.20 | 1900 | 600 | 850 | 1.14 m ³ | |
| 7911.12070.20 | 1200 | 700 | 850 | 0.85 m ³ | |
| 7911.14070.20 | 1400 | 700 | 850 | 0.97 m ³ | |
| 7911.16070.20 | 1600 | 700 | 850 | 1.13 m ³ | |
| 7911.19070.20 | 1900 | 700 | 850 | 1.32 m ³ | |

| KOD | G | D | Y | HACİM | FİYAT |
|---------------|------|-----|-----|---------------------|-------|
| 7911.12060.24 | 1200 | 600 | 850 | 0.73 m ³ | |
| 7911.14060.24 | 1400 | 600 | 850 | 0.84 m ³ | |
| 7911.16060.24 | 1600 | 600 | 850 | 0.96 m ³ | |
| 7911.19060.24 | 1900 | 600 | 850 | 1.14 m ³ | |
| 7911.12070.24 | 1200 | 700 | 850 | 0.85 m ³ | |
| 7911.14070.24 | 1400 | 700 | 850 | 0.97 m ³ | |
| 7911.16070.24 | 1600 | 700 | 850 | 1.13 m ³ | |
| 7911.19070.24 | 1900 | 700 | 850 | 1.32 m ³ | |

Çalışma Tezgahları

BLOK ÇEKMECELİ, ARA RAFLI
ÇALIŞMA TEZGAHI

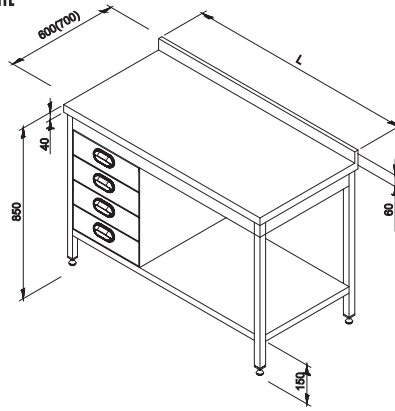
ERİ



| KOD | G | D | Y | HACİM | FİYAT |
|---------------|------|-----|-----|---------------------|-------|
| 7911.12060.44 | 1200 | 600 | 850 | 0.73 m ³ | |
| 7911.14060.44 | 1400 | 600 | 850 | 0.84 m ³ | |
| 7911.16060.44 | 1600 | 600 | 850 | 0.96 m ³ | |
| 7911.19060.44 | 1900 | 600 | 850 | 1.14 m ³ | |
| 7911.12070.44 | 1200 | 700 | 850 | 0.85 m ³ | |
| 7911.14070.44 | 1400 | 700 | 850 | 0.97 m ³ | |
| 7911.16070.44 | 1600 | 700 | 850 | 1.13 m ³ | |
| 7911.19070.44 | 1900 | 700 | 850 | 1.32 m ³ | |

BLOK ÇEKMECELİ, TABAN RAFLI
ÇALIŞMA TEZGAHI

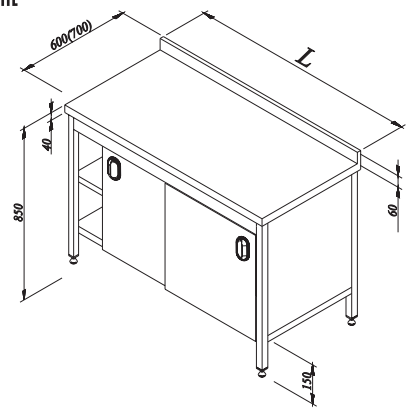
ERİ



| KOD | G | D | Y | HACİM | FİYAT |
|---------------|------|-----|-----|---------------------|-------|
| 7911.12060.48 | 1200 | 600 | 850 | 0.73 m ³ | |
| 7911.14060.48 | 1400 | 600 | 850 | 0.84 m ³ | |
| 7911.16060.48 | 1600 | 600 | 850 | 0.96 m ³ | |
| 7911.19060.48 | 1900 | 600 | 850 | 1.14 m ³ | |
| 7911.12070.48 | 1200 | 700 | 850 | 0.85 m ³ | |
| 7911.14070.48 | 1400 | 700 | 850 | 0.97 m ³ | |
| 7911.16070.48 | 1600 | 700 | 850 | 1.13 m ³ | |
| 7911.19070.48 | 1900 | 700 | 850 | 1.32 m ³ | |

DOLAPLI, ARA RAFLI
ÇALIŞMA TEZGAHI

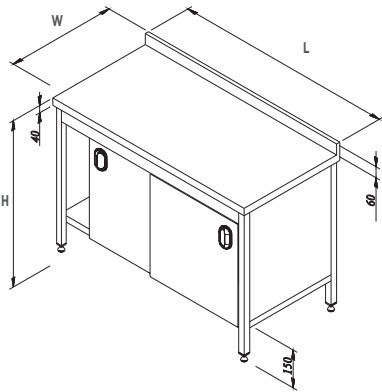
ERİ



| KOD | G | D | Y | HACİM | FİYAT |
|---------------|------|-----|-----|---------------------|-------|
| 7911.12060.13 | 1200 | 600 | 850 | 0.73 m ³ | |
| 7911.14060.13 | 1400 | 600 | 850 | 0.84 m ³ | |
| 7911.16060.13 | 1600 | 600 | 850 | 0.96 m ³ | |
| 7911.19060.13 | 1900 | 600 | 850 | 1.14 m ³ | |
| 7911.12070.13 | 1200 | 700 | 850 | 0.85 m ³ | |
| 7911.14070.13 | 1400 | 700 | 850 | 0.97 m ³ | |
| 7911.16070.13 | 1600 | 700 | 850 | 1.13 m ³ | |
| 7911.19070.13 | 1900 | 700 | 850 | 1.32 m ³ | |

DOLAPLI
ÇALIŞMA TEZGAHI

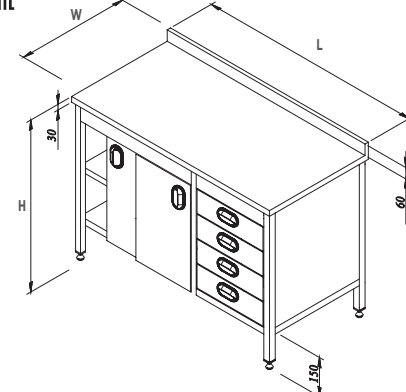
ERİ



| KOD | G | D | Y | HACİM | FİYAT |
|---------------|------|-----|-----|---------------------|-------|
| 7911.12060.12 | 1200 | 600 | 850 | 0.73 m ³ | |
| 7911.14060.12 | 1400 | 600 | 850 | 0.84 m ³ | |
| 7911.16060.12 | 1600 | 600 | 850 | 0.96 m ³ | |
| 7911.19060.12 | 1900 | 600 | 850 | 1.14 m ³ | |
| 7911.12070.12 | 1200 | 700 | 850 | 0.85 m ³ | |
| 7911.14070.12 | 1400 | 700 | 850 | 0.97 m ³ | |
| 7911.16070.12 | 1600 | 700 | 850 | 1.13 m ³ | |
| 7911.19070.12 | 1900 | 700 | 850 | 1.32 m ³ | |

BLOK ÇEKMECELİ ARA RAFLI
DOLAPLI ÇALIŞMA TEZGAHI

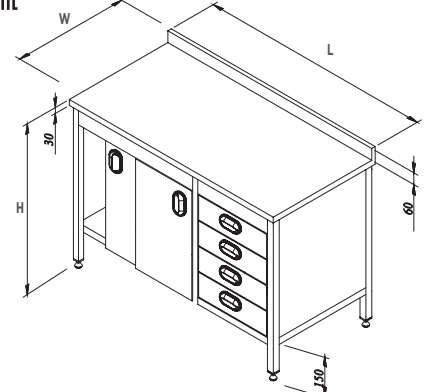
ERİ



| KOD | G | D | Y | HACİM | FİYAT |
|---------------|------|-----|-----|---------------------|-------|
| 7911.12060.56 | 1200 | 600 | 850 | 0.73 m ³ | |
| 7911.14060.56 | 1400 | 600 | 850 | 0.84 m ³ | |
| 7911.16060.56 | 1600 | 600 | 850 | 0.96 m ³ | |
| 7911.19060.56 | 1900 | 600 | 850 | 1.14 m ³ | |
| 7911.12070.56 | 1200 | 700 | 850 | 0.85 m ³ | |
| 7911.14070.56 | 1400 | 700 | 850 | 0.97 m ³ | |
| 7911.16070.56 | 1600 | 700 | 850 | 1.13 m ³ | |
| 7911.19070.56 | 1900 | 700 | 850 | 1.32 m ³ | |

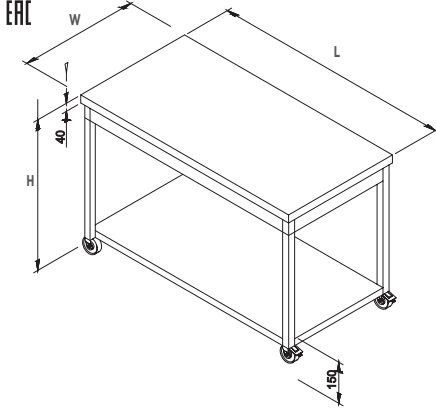
BLOK ÇEKMECELİ, DOLAPLI
ÇALIŞMA TEZGAHI

ERİ

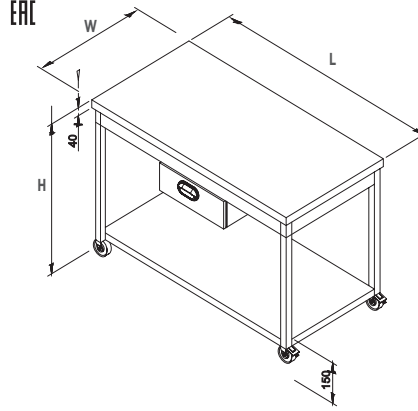


| KOD | G | D | Y | HACİM | FİYAT |
|---------------|------|-----|-----|---------------------|-------|
| 7911.12060.52 | 1200 | 600 | 850 | 0.73 m ³ | |
| 7911.14060.52 | 1400 | 600 | 850 | 0.84 m ³ | |
| 7911.16060.52 | 1600 | 600 | 850 | 0.96 m ³ | |
| 7911.19060.52 | 1900 | 600 | 850 | 1.14 m ³ | |
| 7911.12070.52 | 1200 | 700 | 850 | 0.85 m ³ | |
| 7911.14070.52 | 1400 | 700 | 850 | 0.97 m ³ | |
| 7911.16070.52 | 1600 | 700 | 850 | 1.13 m ³ | |
| 7911.19070.52 | 1900 | 700 | 850 | 1.32 m ³ | |

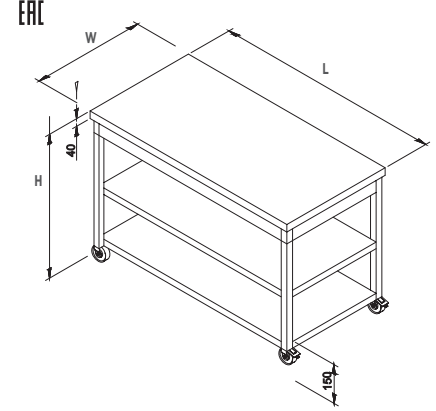
Çalışma Tezgahları

HAREKETLİ TABAN RAFLI
ÇALIŞMA TEZGAHI

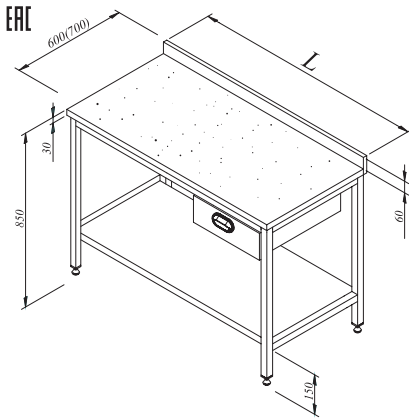
| KOD | G | D | Y | HACİM | FİYAT |
|---------------|------|-----|-----|---------------------|-------|
| 7911.12060.15 | 1200 | 600 | 850 | 0.73 m ³ | |
| 7911.14060.15 | 1400 | 600 | 850 | 0.84 m ³ | |
| 7911.16060.15 | 1600 | 600 | 850 | 0.96 m ³ | |
| 7911.19060.15 | 1900 | 600 | 850 | 1.14 m ³ | |
| 7911.12070.15 | 1200 | 700 | 850 | 0.85 m ³ | |
| 7911.14070.15 | 1400 | 700 | 850 | 0.97 m ³ | |
| 7911.16070.15 | 1600 | 700 | 850 | 1.13 m ³ | |
| 7911.19070.15 | 1900 | 700 | 850 | 1.32 m ³ | |

HAREKETLİ TABAN VE ARA RAFLI
ÇALIŞMA TEZGAHI

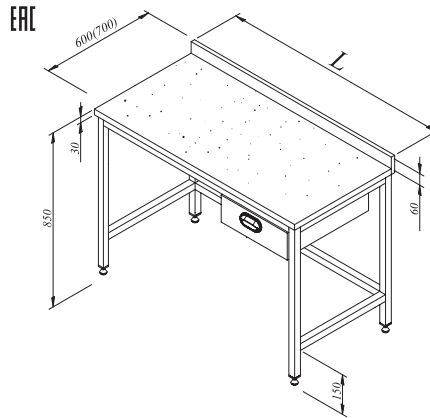
| KOD | G | D | Y | HACİM | FİYAT |
|---------------|------|-----|-----|---------------------|-------|
| 7911.12060.35 | 1200 | 600 | 850 | 0.73 m ³ | |
| 7911.14060.35 | 1400 | 600 | 850 | 0.84 m ³ | |
| 7911.16060.35 | 1600 | 600 | 850 | 0.96 m ³ | |
| 7911.19060.35 | 1900 | 600 | 850 | 1.14 m ³ | |
| 7911.12070.35 | 1200 | 700 | 850 | 0.85 m ³ | |
| 7911.14070.35 | 1400 | 700 | 850 | 0.97 m ³ | |
| 7911.16070.35 | 1600 | 700 | 850 | 1.13 m ³ | |
| 7911.19070.35 | 1900 | 700 | 850 | 1.32 m ³ | |

HAREKETLİ TABAN RAFLI,
ÇEKMECELİ ÇALIŞMA TEZGAHI

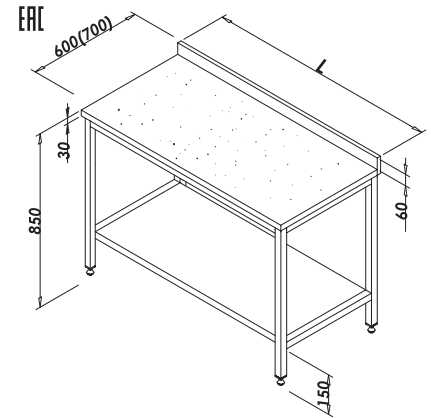
| KOD | G | D | Y | HACİM | FİYAT |
|---------------|------|-----|-----|---------------------|-------|
| 7911.12060.14 | 1200 | 600 | 850 | 0.73 m ³ | |
| 7911.14060.14 | 1400 | 600 | 850 | 0.84 m ³ | |
| 7911.16060.14 | 1600 | 600 | 850 | 0.96 m ³ | |
| 7911.19060.14 | 1900 | 600 | 850 | 1.14 m ³ | |
| 7911.12070.14 | 1200 | 700 | 850 | 0.85 m ³ | |
| 7911.14070.14 | 1400 | 700 | 850 | 0.97 m ³ | |
| 7911.16070.14 | 1600 | 700 | 850 | 1.13 m ³ | |
| 7911.19070.14 | 1900 | 700 | 850 | 1.32 m ³ | |

MERMER TABLALI, TEK ÇEKMECELİ,
TABAN RAFLI ÇALIŞMA TEZGAHI

| KOD | G | D | Y | HACİM | FİYAT |
|---------------|------|-----|-----|---------------------|-------|
| 7911.12070.30 | 1200 | 700 | 850 | 0.85 m ³ | |
| 7911.14070.30 | 1400 | 700 | 850 | 0.97 m ³ | |
| 7911.16070.30 | 1600 | 700 | 850 | 1.13 m ³ | |
| 7911.19070.30 | 1900 | 700 | 850 | 1.32 m ³ | |
| 7911.12080.30 | 1200 | 800 | 850 | 0.95 m ³ | |
| 7911.14080.30 | 1400 | 800 | 850 | 1.10 m ³ | |
| 7911.16080.30 | 1600 | 800 | 850 | 1.26 m ³ | |
| 7911.19080.30 | 1900 | 800 | 850 | 1.50 m ³ | |

MERMER TABLALI, TEK ÇEKMECELİ,
TABAN RAFSIZ ÇALIŞMA TEZGAHI

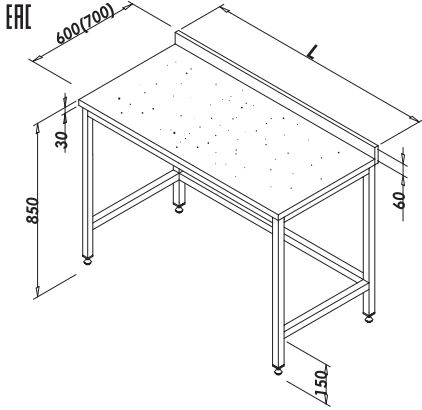
| KOD | G | D | Y | HACİM | FİYAT |
|---------------|------|-----|-----|---------------------|-------|
| 7911.12070.22 | 1200 | 700 | 850 | 0.85 m ³ | |
| 7911.14070.22 | 1400 | 700 | 850 | 0.97 m ³ | |
| 7911.16070.22 | 1600 | 700 | 850 | 1.13 m ³ | |
| 7911.19070.22 | 1900 | 700 | 850 | 1.32 m ³ | |
| 7911.12080.22 | 1200 | 800 | 850 | 0.95 m ³ | |
| 7911.14080.22 | 1400 | 800 | 850 | 1.10 m ³ | |
| 7911.16080.22 | 1600 | 800 | 850 | 1.26 m ³ | |
| 7911.19080.22 | 1900 | 800 | 850 | 1.50 m ³ | |

MERMER TABLALI, TABAN RAFLI
ÇALIŞMA TEZGAHI

| KOD | G | D | Y | HACİM | FİYAT |
|----------------|------|-----|-----|---------------------|-------|
| 7911.12070.30M | 1200 | 600 | 850 | 0.85 m ³ | |
| 7911.14070.30M | 1400 | 600 | 850 | 0.97 m ³ | |
| 7911.16070.30M | 1600 | 600 | 850 | 1.13 m ³ | |
| 7911.19070.30M | 1900 | 600 | 850 | 1.32 m ³ | |
| 7911.12080.30M | 1200 | 700 | 850 | 0.95 m ³ | |
| 7911.14080.30M | 1400 | 700 | 850 | 1.10 m ³ | |
| 7911.16080.30M | 1600 | 700 | 850 | 1.26 m ³ | |
| 7911.19080.30M | 1900 | 700 | 850 | 1.50 m ³ | |

Çalışma Tezgahları

MERMER TABLALI, TABAN RAFSIZ ÇALIŞMA TEZGAHI



| KOD | G | D | Y | HACİM | FİYAT |
|----------------|------|-----|-----|---------------------|-------|
| 7911.12070.22M | 1200 | 700 | 850 | 0.85 m ³ | |
| 7911.14070.22M | 1400 | 700 | 850 | 0.97 m ³ | |
| 7911.16070.22M | 1600 | 700 | 850 | 1.13 m ³ | |
| 7911.19070.22M | 1900 | 700 | 850 | 1.32 m ³ | |
| 7911.12080.22M | 1200 | 800 | 850 | 0.95 m ³ | |
| 7911.14080.22M | 1400 | 800 | 850 | 1.10 m ³ | |
| 7911.16080.22M | 1600 | 800 | 850 | 1.26 m ³ | |
| 7911.19080.22M | 1900 | 800 | 850 | 1.50 m ³ | |

AHŞAP TABLALI ET KÜTÜĞÜ



| KOD | G | D | Y | HACİM | FİYAT |
|---------------|-----|-----|-----|---------------------|-------|
| 7911.05050.90 | 500 | 500 | 850 | 0.27 m ³ | |
| 7911.06060.90 | 600 | 600 | 850 | 0.40 m ³ | |
| 7911.06070.90 | 600 | 700 | 850 | 0.44 m ³ | |
| 7911.07070.90 | 700 | 700 | 850 | 0.50 m ³ | |

Ahşap tabla yüksekliği: 100 mm

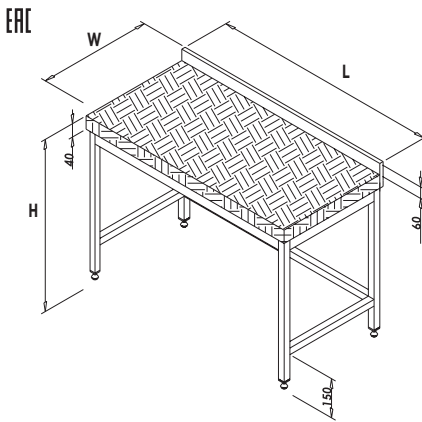
POLİETİLEN TABLALI TABAN RAFSIZ ÇALIŞMA TEZGAHI



| KOD | G | D | Y | HACİM | FİYAT |
|---------------|-----|-----|-----|---------------------|-------|
| 7911.05050.91 | 500 | 500 | 850 | 0.27 m ³ | |
| 7911.06060.91 | 600 | 600 | 850 | 0.40 m ³ | |
| 7911.06070.91 | 600 | 700 | 850 | 0.44 m ³ | |
| 7911.07070.91 | 700 | 700 | 850 | 0.50 m ³ | |

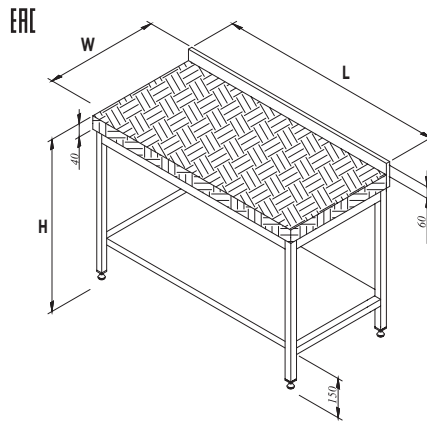
Polietilen tabla yüksekliği: 80 mm

AHŞAP TABLALI TABAN RAFSIZ ÇALIŞMA TEZGAHI



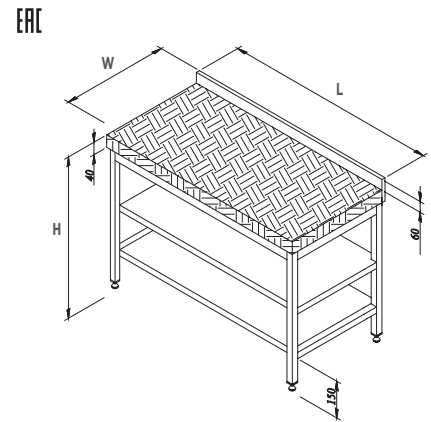
| KOD | G | D | Y | HACİM | FİYAT |
|---------------|------|-----|-----|---------------------|-------|
| 7911.12060.09 | 1200 | 600 | 850 | 0.73 m ³ | |
| 7911.14060.09 | 1400 | 600 | 850 | 0.84 m ³ | |
| 7911.16060.09 | 1600 | 600 | 850 | 0.96 m ³ | |
| 7911.19060.09 | 1900 | 600 | 850 | 1.14 m ³ | |
| 7911.12070.09 | 1200 | 700 | 850 | 0.85 m ³ | |
| 7911.14070.09 | 1400 | 700 | 850 | 0.97 m ³ | |
| 7911.16070.09 | 1600 | 700 | 850 | 1.13 m ³ | |
| 7911.19070.09 | 1900 | 700 | 850 | 1.32 m ³ | |

AHŞAP TABLALI TABAN RAFLI ÇALIŞMA TEZGAHI



| KOD | G | D | Y | HACİM | FİYAT |
|----------------|------|-----|-----|---------------------|-------|
| 7911.12060.21A | 1200 | 600 | 850 | 0.73 m ³ | |
| 7911.14060.21A | 1400 | 600 | 850 | 0.84 m ³ | |
| 7911.16060.21A | 1600 | 600 | 850 | 0.96 m ³ | |
| 7911.19060.21A | 1900 | 600 | 850 | 1.14 m ³ | |
| 7911.12070.21A | 1200 | 700 | 850 | 0.85 m ³ | |
| 7911.14070.21A | 1400 | 700 | 850 | 0.97 m ³ | |
| 7911.16070.21A | 1600 | 700 | 850 | 1.13 m ³ | |
| 7911.19070.21A | 1900 | 700 | 850 | 1.32 m ³ | |

AHŞAP TABLALI ARA RAFLI ÇALIŞMA TEZGAHI

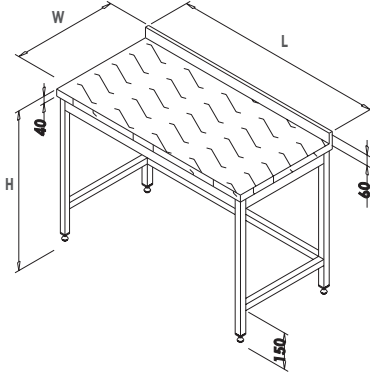


| KOD | G | D | Y | HACİM | FİYAT |
|----------------|------|-----|-----|---------------------|-------|
| 7911.12060.04A | 1200 | 600 | 850 | 0.73 m ³ | |
| 7911.14060.04A | 1400 | 600 | 850 | 0.84 m ³ | |
| 7911.16060.04A | 1600 | 600 | 850 | 0.96 m ³ | |
| 7911.19060.04A | 1900 | 600 | 850 | 1.14 m ³ | |
| 7911.12070.04A | 1200 | 700 | 850 | 0.85 m ³ | |
| 7911.14070.04A | 1400 | 700 | 850 | 0.97 m ³ | |
| 7911.16070.04A | 1600 | 700 | 850 | 1.13 m ³ | |
| 7911.19070.04A | 1900 | 700 | 850 | 1.32 m ³ | |

Çalışma Tezgahları

POLİETİLEN TABLALI TABAN
RAFSIZ ÇALIŞMA TEZGAHI

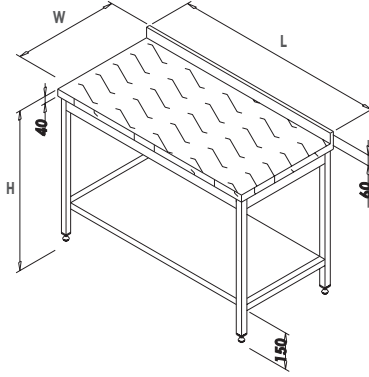
ERÇ



| KOD | G | D | Y | HACİM | FİYAT |
|----------------|------|-----|-----|---------------------|-------|
| 7911.12060.23P | 1200 | 600 | 850 | 0.73 m ³ | |
| 7911.14060.23P | 1400 | 600 | 850 | 0.84 m ³ | |
| 7911.16060.23P | 1600 | 600 | 850 | 0.96 m ³ | |
| 7911.19060.23P | 1900 | 600 | 850 | 1.14 m ³ | |
| 7911.12070.23P | 1200 | 700 | 850 | 0.85 m ³ | |
| 7911.14070.23P | 1400 | 700 | 850 | 0.97 m ³ | |
| 7911.16070.23P | 1600 | 700 | 850 | 1.13 m ³ | |
| 7911.19070.23P | 1900 | 700 | 850 | 1.32 m ³ | |

POLİETİLEN TABLALI TABAN RAFLI
ÇALIŞMA TEZGAHI

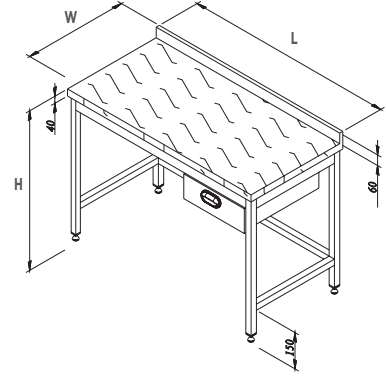
ERÇ



| KOD | G | D | Y | HACİM | FİYAT |
|----------------|------|-----|-----|---------------------|-------|
| 7911.12060.31P | 1200 | 600 | 850 | 0.73 m ³ | |
| 7911.14060.31P | 1400 | 600 | 850 | 0.84 m ³ | |
| 7911.16060.31P | 1600 | 600 | 850 | 0.96 m ³ | |
| 7911.19060.31P | 1900 | 600 | 850 | 1.14 m ³ | |
| 7911.12070.31P | 1200 | 700 | 850 | 0.85 m ³ | |
| 7911.14070.31P | 1400 | 700 | 850 | 0.97 m ³ | |
| 7911.16070.31P | 1600 | 700 | 850 | 1.13 m ³ | |
| 7911.19070.31P | 1900 | 700 | 850 | 1.32 m ³ | |

POLİETİLEN TABLALI ÇEKMECELİ,
TABAN RAFSIZ ÇALIŞMA TEZGAHI

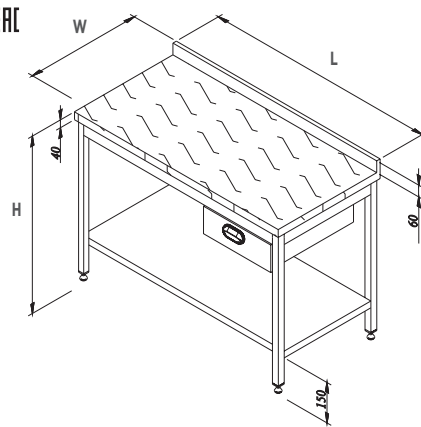
ERÇ



| KOD | G | D | Y | HACİM | FİYAT |
|---------------|------|-----|-----|---------------------|-------|
| 7911.12060.23 | 1200 | 600 | 850 | 0.73 m ³ | |
| 7911.14060.23 | 1400 | 600 | 850 | 0.84 m ³ | |
| 7911.16060.23 | 1600 | 600 | 850 | 0.96 m ³ | |
| 7911.19060.23 | 1900 | 600 | 850 | 1.14 m ³ | |
| 7911.12070.23 | 1200 | 700 | 850 | 0.85 m ³ | |
| 7911.14070.23 | 1400 | 700 | 850 | 0.97 m ³ | |
| 7911.16070.23 | 1600 | 700 | 850 | 1.13 m ³ | |
| 7911.19070.23 | 1900 | 700 | 850 | 1.32 m ³ | |

POLİETİLEN TABLALI ÇEKMECELİ,
TABAN RAFLI ÇALIŞMA TEZGAHI

ERÇ



| KOD | G | D | Y | HACİM | FİYAT |
|---------------|------|-----|-----|---------------------|-------|
| 7911.12060.31 | 1200 | 600 | 850 | 0.73 m ³ | |
| 7911.14060.31 | 1400 | 600 | 850 | 0.84 m ³ | |
| 7911.16060.31 | 1600 | 600 | 850 | 0.96 m ³ | |
| 7911.19060.31 | 1900 | 600 | 850 | 1.14 m ³ | |
| 7911.12070.31 | 1200 | 700 | 850 | 0.85 m ³ | |
| 7911.14070.31 | 1400 | 700 | 850 | 0.97 m ³ | |
| 7911.16070.31 | 1600 | 700 | 850 | 1.13 m ³ | |
| 7911.19070.31 | 1900 | 700 | 850 | 1.32 m ³ | |

ÇALIŞMA TEZGAHI
ÇEKMECESİ

ERÇ

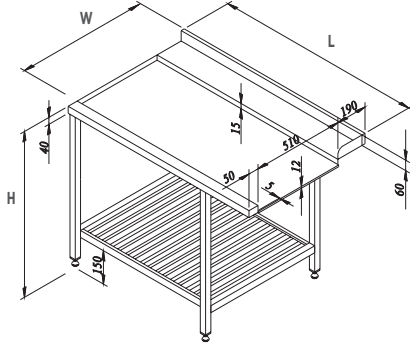


| KOD | G | D | Y | HACİM | FİYAT |
|---------------|-----|-----|-----|-------|-------|
| 7999.37574.51 | 370 | 572 | 140 | - | |

Çalışma Tezgahları

BULAŞIK MAKİNESİ ALT TABLALI
SOL ÇIKIŞ TEZGAHI

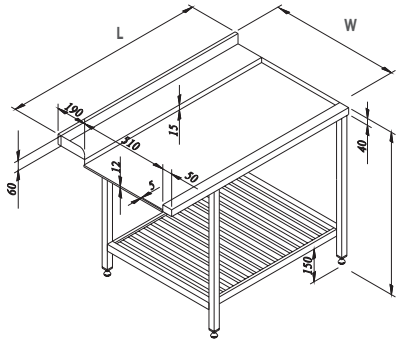
ERC



| KOD | G | D | Y | HACİM | FİYAT |
|---------------|------|-----|-----|---------------------|-------|
| 7711.07075.12 | 700 | 750 | 850 | 0.54 m ³ | |
| 7711.09075.12 | 900 | 750 | 850 | 0.67 m ³ | |
| 7711.12075.12 | 1200 | 750 | 850 | 0.90 m ³ | |
| 7711.14075.12 | 1400 | 750 | 850 | 1.05 m ³ | |
| 7711.16075.12 | 1600 | 750 | 850 | 1.19 m ³ | |
| 7711.19075.12 | 1900 | 750 | 850 | 1.40 m ³ | |

BULAŞIK MAKİNESİ ALT TABLALI
SAĞ ÇIKIŞ TEZGAHI

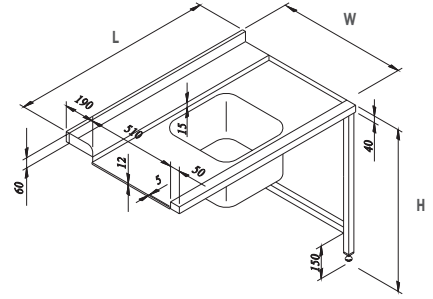
ERC



| KOD | G | D | Y | HACİM | FİYAT |
|---------------|------|-----|-----|---------------------|-------|
| 7711.07075.13 | 700 | 750 | 850 | 0.54 m ³ | |
| 7711.09075.13 | 900 | 750 | 850 | 0.67 m ³ | |
| 7711.12075.13 | 1200 | 750 | 850 | 0.90 m ³ | |
| 7711.14075.13 | 1400 | 750 | 850 | 1.05 m ³ | |
| 7711.16075.13 | 1600 | 750 | 850 | 1.19 m ³ | |
| 7711.19075.13 | 1900 | 750 | 850 | 1.40 m ³ | |

BULAŞIK MAKİNESİ
SAĞ GİRİŞ TEZGAHI

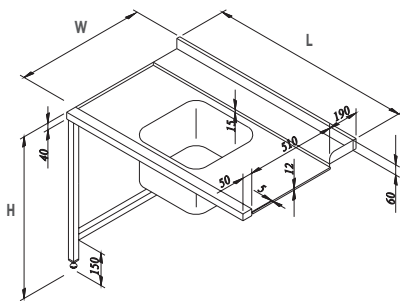
ERC



| KOD | G | D | Y | HACİM | FİYAT |
|---------------|------|-----|-----|---------------------|-------|
| 7711.07075.21 | 700 | 750 | 850 | 0.54 m ³ | |
| 7711.09075.21 | 900 | 750 | 850 | 0.67 m ³ | |
| 7711.12075.21 | 1200 | 750 | 850 | 0.90 m ³ | |
| 7711.14075.21 | 1400 | 750 | 850 | 1.05 m ³ | |
| 7711.16075.21 | 1600 | 750 | 850 | 1.19 m ³ | |
| 7711.19075.21 | 1900 | 750 | 850 | 1.40 m ³ | |

BULAŞIK MAKİNESİ
SOL GİRİŞ TEZGAHI

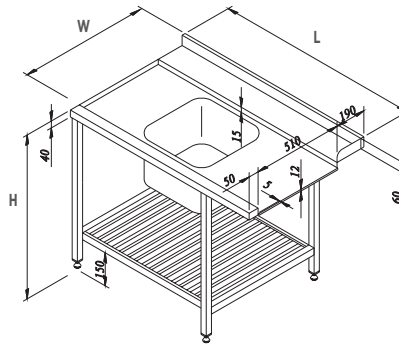
ERC



| KOD | G | D | Y | HACİM | FİYAT |
|---------------|------|-----|-----|---------------------|-------|
| 7711.07075.22 | 700 | 750 | 850 | 0.54 m ³ | |
| 7711.09075.22 | 900 | 750 | 850 | 0.67 m ³ | |
| 7711.12075.22 | 1200 | 750 | 850 | 0.90 m ³ | |
| 7711.14075.22 | 1400 | 750 | 850 | 1.05 m ³ | |
| 7711.16075.22 | 1600 | 750 | 850 | 1.19 m ³ | |
| 7711.19075.22 | 1900 | 750 | 850 | 1.40 m ³ | |

BULAŞIK MAKİNESİ ALT TABLALI
SOL GİRİŞ TEZGAHI

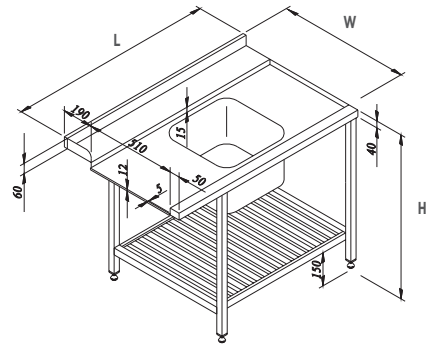
ERC



| KOD | G | D | Y | HACİM | FİYAT |
|---------------|------|-----|-----|---------------------|-------|
| 7711.07075.23 | 700 | 750 | 850 | 0.54 m ³ | |
| 7711.09075.23 | 900 | 750 | 850 | 0.67 m ³ | |
| 7711.12075.23 | 1200 | 750 | 850 | 0.90 m ³ | |
| 7711.14075.23 | 1400 | 750 | 850 | 1.05 m ³ | |
| 7711.16075.23 | 1600 | 750 | 850 | 1.19 m ³ | |
| 7711.19075.23 | 1900 | 750 | 850 | 1.40 m ³ | |

BULAŞIK MAKİNESİ ALT TABLALI
SAĞ GİRİŞ TEZGAHI

ERC

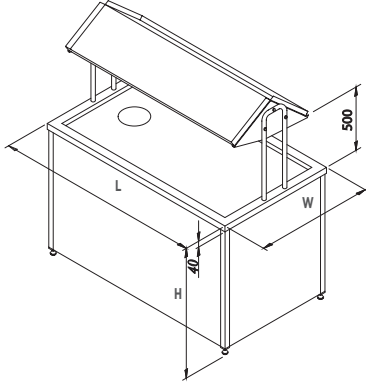


| KOD | G | D | Y | HACİM | FİYAT |
|---------------|------|-----|-----|---------------------|-------|
| 7711.07075.24 | 700 | 750 | 850 | 0.54 m ³ | |
| 7711.09075.24 | 900 | 750 | 850 | 0.67 m ³ | |
| 7711.12075.24 | 1200 | 750 | 850 | 0.90 m ³ | |
| 7711.14075.24 | 1400 | 750 | 850 | 1.05 m ³ | |
| 7711.16075.24 | 1600 | 750 | 850 | 1.19 m ³ | |
| 7711.19075.24 | 1900 | 750 | 850 | 1.40 m ³ | |

Çalışma Tezgahları

SIYIRMA HUNİLİ
BULAŞIK ALMA TEZGAHI

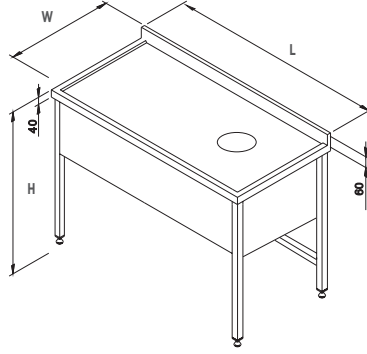
ERC



| KOD | G | D | Y | HACİM | FİYAT |
|---------------|------|-----|-----|---------------------|-------|
| 7712.12090.01 | 1200 | 900 | 850 | 1.06 m ³ | |
| 7712.14090.01 | 1400 | 900 | 850 | 1.24 m ³ | |
| 7712.16090.01 | 1600 | 900 | 850 | 1.41 m ³ | |
| 7712.19090.01 | 1900 | 900 | 850 | 1.66 m ³ | |
| 7712.12011.01 | 1200 | 900 | 850 | 1.29 m ³ | |
| 7712.14011.01 | 1400 | 900 | 850 | 1.50 m ³ | |
| 7712.16011.01 | 1600 | 900 | 850 | 1.70 m ³ | |
| 7712.19011.01 | 1900 | 900 | 850 | 2.01 m ³ | |

TABAN RAFSIZ
SIYIRMA TEZGAHI

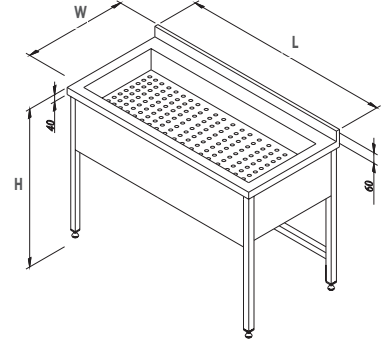
ERC



| KOD | G | D | Y | HACİM | FİYAT |
|---------------|------|-----|-----|---------------------|-------|
| 7712.12060.03 | 1200 | 600 | 850 | 0.73 m ³ | |
| 7712.14060.03 | 1400 | 600 | 850 | 0.84 m ³ | |
| 7712.16060.03 | 1600 | 600 | 850 | 0.96 m ³ | |
| 7712.19060.03 | 1900 | 600 | 850 | 1.14 m ³ | |
| 7712.12070.03 | 1200 | 700 | 850 | 0.85 m ³ | |
| 7712.14070.03 | 1400 | 700 | 850 | 0.97 m ³ | |
| 7712.16070.03 | 1600 | 700 | 850 | 1.13 m ³ | |
| 7712.19070.03 | 1900 | 700 | 850 | 1.32 m ³ | |

SÜZME HAVUZLU
TEZGAH

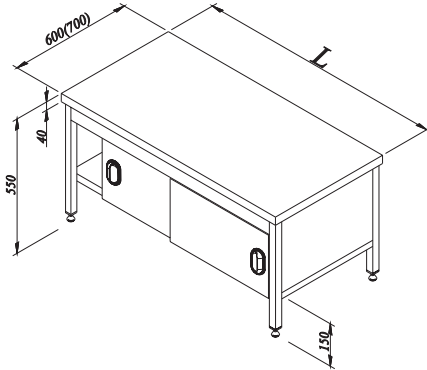
ERC



| KOD | G | D | Y | HACİM | FİYAT |
|---------------|------|-----|-----|---------------------|-------|
| 7911.12060.19 | 1200 | 600 | 850 | 0.73 m ³ | |
| 7911.14060.19 | 1400 | 600 | 850 | 0.84 m ³ | |
| 7911.16060.19 | 1600 | 600 | 850 | 0.96 m ³ | |
| 7911.19060.19 | 1900 | 600 | 850 | 1.14 m ³ | |
| 7911.12070.19 | 1200 | 700 | 850 | 0.85 m ³ | |
| 7911.14070.19 | 1400 | 700 | 850 | 0.97 m ³ | |
| 7911.16070.19 | 1600 | 700 | 850 | 1.13 m ³ | |
| 7911.19070.19 | 1900 | 700 | 850 | 1.32 m ³ | |

SETALTI DOLAPLI
TEZGAH

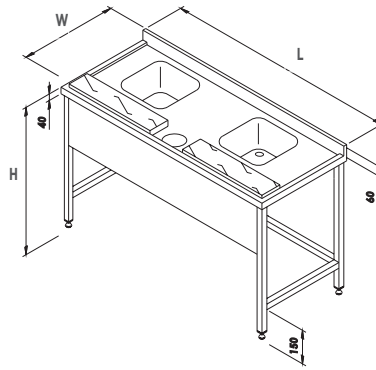
ERC



| KOD | G | D | Y | HACİM | FİYAT |
|---------------|------|-----|-----|---------------------|-------|
| 7876.12060.00 | 1200 | 700 | 550 | 0.48 m ³ | |
| 7876.14060.00 | 1400 | 700 | 550 | 0.56 m ³ | |
| 7876.16060.00 | 1600 | 700 | 550 | 0.64 m ³ | |
| 7876.19060.00 | 1900 | 700 | 550 | 0.76 m ³ | |
| 7876.12070.00 | 1200 | 800 | 550 | 0.56 m ³ | |
| 7876.14070.00 | 1400 | 800 | 550 | 0.65 m ³ | |
| 7876.16070.00 | 1600 | 800 | 550 | 0.74 m ³ | |
| 7876.19070.00 | 1900 | 800 | 550 | 0.87 m ³ | |

EVYELİ BALIK HAZIRLAMA
TEZGAHI

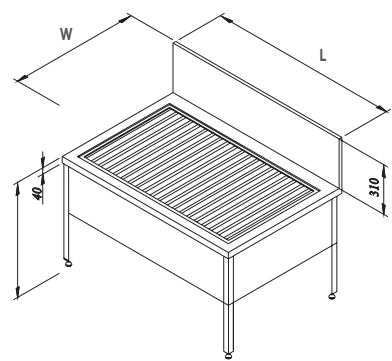
ERC



| KOD | G | D | Y | HACİM | FİYAT |
|---------------|------|-----|-----|---------------------|-------|
| 7758.14070.08 | 1400 | 700 | 850 | 0.98 m ³ | |
| 7758.16070.08 | 1600 | 700 | 850 | 1.11 m ³ | |
| 7758.18070.08 | 1800 | 700 | 850 | 1.25 m ³ | |
| 7758.19070.08 | 1900 | 700 | 850 | 1.32 m ³ | |
| 7758.21070.08 | 2100 | 700 | 850 | 1.45 m ³ | |
| 7758.24070.08 | 2400 | 700 | 850 | 1.65 m ³ | |

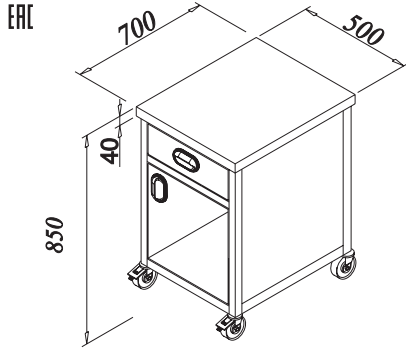
IZGARA TABLALI
KAZAN YIKAMA EVYESİ

ERC



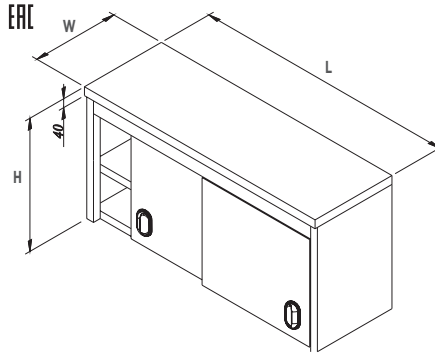
| KOD | G | D | Y | HACİM | FİYAT |
|---------------|------|-----|-----|---------------------|-------|
| 7771.12080.00 | 1200 | 800 | 850 | 1.17 m ³ | |
| 7771.14080.00 | 1400 | 800 | 850 | 1.35 m ³ | |
| 7771.16080.00 | 1600 | 800 | 850 | 1.54 m ³ | |
| 7771.19080.00 | 1900 | 800 | 850 | 1.82 m ³ | |

| DÖNER OCAĞI TABLASI



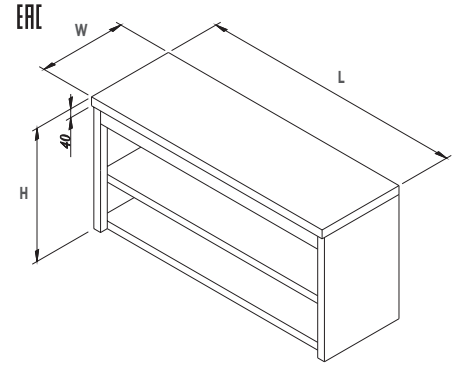
| KOD | G | D | Y | HACİM | FİYAT |
|---------------|-----|-----|-----|---------------------|-------|
| 7959.05070.00 | 500 | 700 | 850 | 0.28 m ³ | |

| DUVAR DOLABI



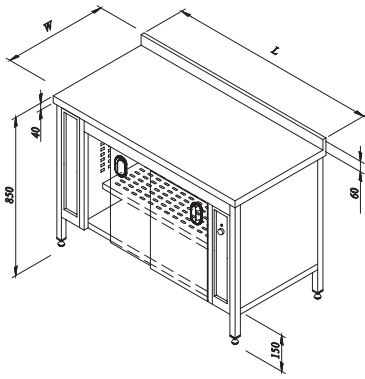
| KOD | G | D | Y | HACİM | FİYAT |
|---------------|------|-----|-----|---------------------|-------|
| 7910.10040.00 | 1000 | 400 | 600 | 0.28 m ³ | |
| 7910.12040.00 | 1200 | 400 | 600 | 0.36 m ³ | |
| 7910.14040.00 | 1400 | 400 | 600 | 0.42 m ³ | |
| 7910.16040.00 | 1600 | 400 | 600 | 0.48 m ³ | |
| 7910.19040.00 | 1900 | 400 | 600 | 0.58 m ³ | |

| KAPISIZ DUVAR DOLAPLI



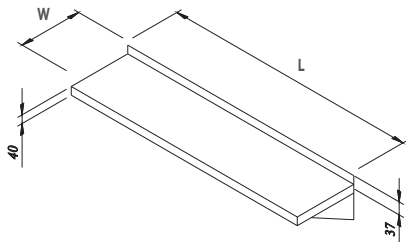
| KOD | G | D | Y | HACİM | FİYAT |
|---------------|------|-----|-----|---------------------|-------|
| 7910.10040.01 | 1000 | 400 | 600 | 0.28 m ³ | |
| 7910.12040.01 | 1200 | 400 | 600 | 0.36 m ³ | |
| 7910.14040.01 | 1400 | 400 | 600 | 0.42 m ³ | |
| 7910.16040.01 | 1600 | 400 | 600 | 0.48 m ³ | |
| 7910.19040.01 | 1900 | 400 | 600 | 0.58 m ³ | |

| ELEKTRİKLİ SICAKLIK DOLABI



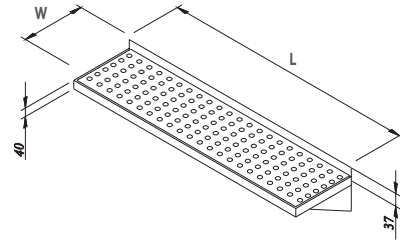
| KOD | G | D | Y | MODEL | GÜÇ | ISI ARALIĞI | GERİLİM | HACİM | FİYAT |
|---------------|------|-----|-----|-------|--------|-------------|-------------------|---------------------|-------|
| 7868.12608.23 | 1200 | 600 | 850 | ELEKT | 1.5 kW | 30-90°C | 220 V-240 V/50 Hz | 0.73 m ³ | |
| 7868.14608.23 | 1400 | 600 | 850 | ELEKT | 1.5 kW | 30-90°C | 220 V-240 V/50 Hz | 0.84 m ³ | |
| 7868.16608.23 | 1600 | 600 | 850 | ELEKT | 3 kW | 30-90°C | 220 V-240 V/50 Hz | 0.96 m ³ | |
| 7868.19608.23 | 1900 | 600 | 850 | ELEKT | 3 kW | 30-90°C | 220 V-240 V/50 Hz | 1.14 m ³ | |
| 7868.12708.23 | 1200 | 700 | 850 | ELEKT | 1.5 kW | 30-90°C | 220 V-240 V/50 Hz | 0.85 m ³ | |
| 7868.14708.23 | 1400 | 700 | 850 | ELEKT | 1.5 kW | 30-90°C | 220 V-240 V/50 Hz | 0.97 m ³ | |
| 7868.16708.23 | 1600 | 700 | 850 | ELEKT | 3 kW | 30-90°C | 220 V-240 V/50 Hz | 1.13 m ³ | |
| 7868.19708.23 | 1900 | 700 | 850 | ELEKT | 3 kW | 30-90°C | 220 V-240 V/50 Hz | 1.32 m ³ | |

| DUVAR RAFI



| KOD | G | D | Y | HACİM | FİYAT |
|---------------|------|-----|----|-------|-------|
| 7897.10030.30 | 1000 | 300 | 40 | - | |
| 7897.12030.30 | 1200 | 300 | 40 | - | |
| 7897.14030.30 | 1400 | 300 | 40 | - | |
| 7897.16030.30 | 1600 | 300 | 40 | - | |
| 7897.19030.30 | 1900 | 300 | 40 | - | |

| SÜZME RAFI

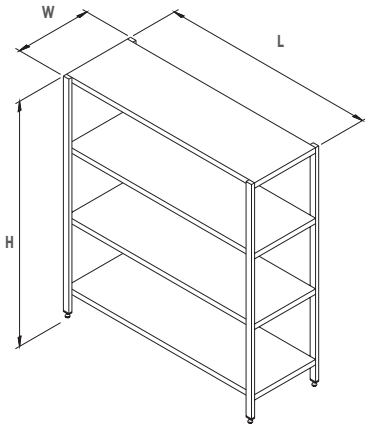


| KOD | G | D | Y | HACİM | FİYAT |
|---------------|------|-----|----|-------|-------|
| 7897.10030.31 | 1000 | 300 | 40 | - | |
| 7897.12030.31 | 1200 | 300 | 40 | - | |
| 7897.14030.31 | 1400 | 300 | 40 | - | |
| 7897.16030.31 | 1600 | 300 | 40 | - | |
| 7897.19030.31 | 1900 | 300 | 40 | - | |

İstif Rafları

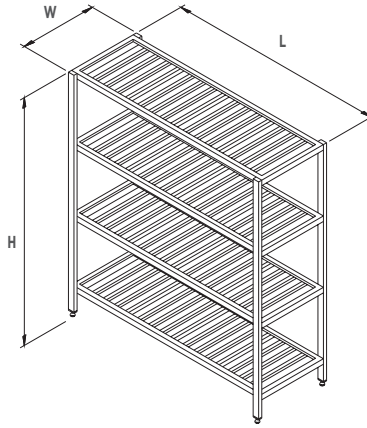
| İSTİF RAFI

ERİ



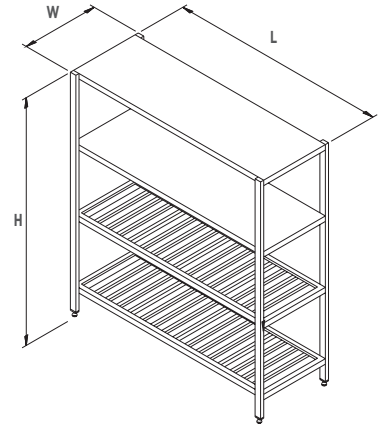
| SOĞUK DEPO İSTİF RAFI

ERİ



| KAZAN TENCERE İSTİF RAFI

ERİ



| KOD | G | D | Y | HACİM | FİYAT |
|---------------|------|-----|------|---------------------|-------|
| 7897.09050.04 | 900 | 500 | 1550 | 0.83 m ³ | |
| 7897.12050.04 | 1200 | 500 | 1550 | 1.10 m ³ | |
| 7897.14050.04 | 1400 | 500 | 1550 | 1.27 m ³ | |
| 7897.16050.04 | 1600 | 500 | 1550 | 1.65 m ³ | |
| 7897.19050.04 | 1900 | 500 | 1550 | 1.71 m ³ | |
| 7897.09060.04 | 900 | 600 | 1550 | 0.98 m ³ | |
| 7897.12060.04 | 1200 | 600 | 1550 | 1.30 m ³ | |
| 7897.14060.04 | 1400 | 600 | 1550 | 1.50 m ³ | |
| 7897.16060.04 | 1600 | 600 | 1550 | 1.71 m ³ | |
| 7897.19060.04 | 1900 | 600 | 1550 | 2.02 m ³ | |
| 7897.09070.04 | 900 | 700 | 1550 | 1.14 m ³ | |
| 7897.12070.04 | 1200 | 700 | 1550 | 1.50 m ³ | |
| 7897.14070.04 | 1400 | 700 | 1550 | 1.75 m ³ | |
| 7897.16070.04 | 1600 | 700 | 1550 | 1.98 m ³ | |
| 7897.19070.04 | 1900 | 700 | 1550 | 2.34 m ³ | |
| 7897.09080.04 | 900 | 800 | 1550 | 1.29 m ³ | |
| 7897.12080.04 | 1200 | 800 | 1550 | 1.70 m ³ | |
| 7897.14080.04 | 1400 | 800 | 1550 | 1.97 m ³ | |
| 7897.16080.04 | 1600 | 800 | 1550 | 2.24 m ³ | |
| 7897.19080.04 | 1900 | 800 | 1550 | 2.65 m ³ | |

| KOD | G | D | Y | HACİM | FİYAT |
|---------------|------|-----|------|---------------------|-------|
| 7897.09050.14 | 900 | 500 | 1550 | 0.83 m ³ | |
| 7897.12050.14 | 1200 | 500 | 1550 | 1.10 m ³ | |
| 7897.14050.14 | 1400 | 500 | 1550 | 1.27 m ³ | |
| 7897.16050.14 | 1600 | 500 | 1550 | 1.65 m ³ | |
| 7897.19050.14 | 1900 | 500 | 1550 | 1.71 m ³ | |
| 7897.09060.14 | 900 | 600 | 1550 | 0.98 m ³ | |
| 7897.12060.14 | 1200 | 600 | 1550 | 1.30 m ³ | |
| 7897.14060.14 | 1400 | 600 | 1550 | 1.50 m ³ | |
| 7897.16060.14 | 1600 | 600 | 1550 | 1.71 m ³ | |
| 7897.19060.14 | 1900 | 600 | 1550 | 2.02 m ³ | |
| 7897.09070.14 | 900 | 700 | 1550 | 1.14 m ³ | |
| 7897.12070.14 | 1200 | 700 | 1550 | 1.50 m ³ | |
| 7897.14070.14 | 1400 | 700 | 1550 | 1.75 m ³ | |
| 7897.16070.14 | 1600 | 700 | 1550 | 1.98 m ³ | |
| 7897.19070.14 | 1900 | 700 | 1550 | 2.34 m ³ | |
| 7897.09080.14 | 900 | 800 | 1550 | 1.29 m ³ | |
| 7897.12080.14 | 1200 | 800 | 1550 | 1.70 m ³ | |
| 7897.14080.14 | 1400 | 800 | 1550 | 1.97 m ³ | |
| 7897.16080.14 | 1600 | 800 | 1550 | 2.24 m ³ | |
| 7897.19080.14 | 1900 | 800 | 1550 | 2.65 m ³ | |

| KOD | G | D | Y | HACİM | FİYAT |
|---------------|------|-----|------|---------------------|-------|
| 7897.09050.40 | 900 | 500 | 1550 | 0.83 m ³ | |
| 7897.12050.40 | 1200 | 500 | 1550 | 1.10 m ³ | |
| 7897.14050.40 | 1400 | 500 | 1550 | 1.27 m ³ | |
| 7897.16050.40 | 1600 | 500 | 1550 | 1.65 m ³ | |
| 7897.19050.40 | 1900 | 500 | 1550 | 1.71 m ³ | |
| 7897.09060.40 | 900 | 600 | 1550 | 0.98 m ³ | |
| 7897.12060.40 | 1200 | 600 | 1550 | 1.30 m ³ | |
| 7897.14060.40 | 1400 | 600 | 1550 | 1.50 m ³ | |
| 7897.16060.40 | 1600 | 600 | 1550 | 1.71 m ³ | |
| 7897.19060.40 | 1900 | 600 | 1550 | 2.02 m ³ | |
| 7897.09070.40 | 900 | 700 | 1550 | 1.14 m ³ | |
| 7897.12070.40 | 1200 | 700 | 1550 | 1.50 m ³ | |
| 7897.14070.40 | 1400 | 700 | 1550 | 1.75 m ³ | |
| 7897.16070.40 | 1600 | 700 | 1550 | 1.98 m ³ | |
| 7897.19070.40 | 1900 | 700 | 1550 | 2.34 m ³ | |
| 7897.09080.40 | 900 | 800 | 1550 | 1.29 m ³ | |
| 7897.12080.40 | 1200 | 800 | 1550 | 1.70 m ³ | |
| 7897.14080.40 | 1400 | 800 | 1550 | 1.97 m ³ | |
| 7897.16080.40 | 1600 | 800 | 1550 | 2.24 m ³ | |
| 7897.19080.40 | 1900 | 800 | 1550 | 2.65 m ³ | |

İstif Rafları

İZGARA TABLALI İSTİF RAFI (201 paslanmaz çelik)

ERİC



| KOD | G | D | Y | RAF | FİYAT |
|---------------|-----|------|------|-----|-------|
| 8897.11IP4.07 | 460 | 910 | 1830 | 4 | |
| 8897.12IP4.07 | 460 | 1070 | 1830 | 4 | |
| 8897.13IP4.07 | 460 | 1220 | 1830 | 4 | |
| 8897.14IP4.07 | 460 | 1370 | 1830 | 4 | |
| 8897.15IP4.07 | 460 | 1520 | 1830 | 4 | |
| 8897.16IP4.07 | 460 | 1830 | 1830 | 4 | |
| 8897.19IP4.07 | 530 | 910 | 1830 | 4 | |
| 8897.20IP4.07 | 530 | 1070 | 1830 | 4 | |
| 8897.21IP4.07 | 530 | 1220 | 1830 | 4 | |
| 8897.22IP4.07 | 530 | 1370 | 1830 | 4 | |
| 8897.23IP4.07 | 530 | 1520 | 1830 | 4 | |
| 8897.24IP4.07 | 530 | 1830 | 1830 | 4 | |
| 8897.27IP4.07 | 610 | 910 | 1830 | 4 | |
| 8897.28IP4.07 | 610 | 1070 | 1830 | 4 | |
| 8897.29IP4.07 | 610 | 1220 | 1830 | 4 | |
| 8897.30IP4.07 | 610 | 1370 | 1830 | 4 | |
| 8897.31IP4.07 | 610 | 1520 | 1830 | 4 | |
| 8897.32IP4.07 | 610 | 1830 | 1830 | 4 | |

İZGARA TABLALI İSTİF RAFI (304 paslanmaz çelik)

ERİC



| KOD | G | D | Y | RAF | FİYAT |
|----------------|-----|------|------|-----|-------|
| 8897.11IP4.073 | 460 | 910 | 1830 | 4 | |
| 8897.12IP4.073 | 460 | 1070 | 1830 | 4 | |
| 8897.13IP4.073 | 460 | 1220 | 1830 | 4 | |
| 8897.14IP4.073 | 460 | 1370 | 1830 | 4 | |
| 8897.15IP4.073 | 460 | 1520 | 1830 | 4 | |
| 8897.16IP4.073 | 460 | 1830 | 1830 | 4 | |
| 8897.19IP4.073 | 530 | 910 | 1830 | 4 | |
| 8897.20IP4.073 | 530 | 1070 | 1830 | 4 | |
| 8897.21IP4.073 | 530 | 1220 | 1830 | 4 | |
| 8897.22IP4.073 | 530 | 1370 | 1830 | 4 | |
| 8897.23IP4.073 | 530 | 1520 | 1830 | 4 | |
| 8897.24IP4.073 | 530 | 1830 | 1830 | 4 | |
| 8897.27IP4.073 | 610 | 910 | 1830 | 4 | |
| 8897.28IP4.073 | 610 | 1070 | 1830 | 4 | |
| 8897.29IP4.073 | 610 | 1220 | 1830 | 4 | |
| 8897.30IP4.073 | 610 | 1370 | 1830 | 4 | |
| 8897.31IP4.073 | 610 | 1520 | 1830 | 4 | |
| 8897.32IP4.073 | 610 | 1830 | 1830 | 4 | |

DÜZ TABLALI İSTİF RAFI

ERİC



| KOD | G | D | Y | HACİM | FİYAT |
|----------------|------|------|------|-------|-------|
| 8897.12DP4.07 | 460 | 1070 | 1830 | 4 | |
| 8897.13DP4.07 | 460 | 1220 | 1830 | 4 | |
| 8897.14DP4.07 | 460 | 1370 | 1830 | 4 | |
| 8897.16DP4.07 | 460 | 1830 | 1830 | 4 | |
| 8897.20DP4.07 | 530 | 1070 | 1830 | 4 | |
| 8897.21DP4.07 | 530 | 1220 | 1830 | 4 | |
| 8897.22DP4.07 | 530 | 1370 | 1830 | 4 | |
| 8897.23DP4.07 | 530 | 1520 | 1830 | 4 | |
| 8897.24DP4.07 | 530 | 1830 | 1830 | 4 | |
| 8897.27DP4.07 | 610 | 910 | 1830 | 4 | |
| 8897.28DP4.07 | 610 | 1070 | 1830 | 4 | |
| 8897.29DP4.07 | 610 | 1220 | 1830 | 4 | |
| 8897.30DP4.07 | 610 | 1370 | 1830 | 4 | |
| 8897.31DP4.07 | 610 | 1520 | 1830 | 4 | |
| 8897.32DP4.07 | 610 | 1830 | 1830 | 4 | |
| 8897.31IP4.073 | 1520 | 610 | 1830 | 4 | |
| 8897.32IP4.073 | 1830 | 610 | 1830 | 4 | |



POLİPROPİLEN TABLALI İSTİF RAFLARI

| KOD | G | D | Y | RAF | FİYAT | KOD | G | D | Y | RAF | FİYAT | KOD | G | D | Y | RAF | FİYAT |
|---------------|------|-----|------|-----|-------|---------------|------|-----|------|-----|-------|---------------|------|-----|------|-----|-------|
| 8897.36700.PO | 700 | 360 | 1680 | 4 | | 8897.46700.PO | 700 | 460 | 1680 | 4 | | 8897.56700.PO | 700 | 560 | 1680 | 4 | |
| 8897.36800.PO | 800 | 360 | 1680 | 4 | | 8897.46800.PO | 800 | 460 | 1680 | 4 | | 8897.56800.PO | 800 | 560 | 1680 | 4 | |
| 8897.36900.PO | 900 | 360 | 1680 | 4 | | 8897.46900.PO | 900 | 460 | 1680 | 4 | | 8897.56900.PO | 900 | 560 | 1680 | 4 | |
| 8897.36100.PO | 1000 | 360 | 1680 | 4 | | 8897.46100.PO | 1000 | 460 | 1680 | 4 | | 8897.56100.PO | 1000 | 560 | 1680 | 4 | |
| 8897.36110.PO | 1100 | 360 | 1680 | 4 | | 8897.46110.PO | 1100 | 460 | 1680 | 4 | | 8897.56110.PO | 1100 | 560 | 1680 | 4 | |
| 8897.36120.PO | 1200 | 360 | 1680 | 4 | | 8897.46120.PO | 1200 | 460 | 1680 | 4 | | 8897.56120.PO | 1200 | 560 | 1680 | 4 | |
| 8897.36130.PO | 1300 | 360 | 1680 | 4 | | 8897.46130.PO | 1300 | 460 | 1680 | 4 | | 8897.56130.PO | 1300 | 560 | 1680 | 4 | |
| 8897.36141.PO | 1410 | 360 | 1680 | 4 | | 8897.46141.PO | 1410 | 460 | 1680 | 4 | | 8897.56141.PO | 1410 | 560 | 1680 | 4 | |
| 8897.36151.PO | 1510 | 360 | 1680 | 4 | | 8897.46151.PO | 1510 | 460 | 1680 | 4 | | 8897.56151.PO | 1510 | 560 | 1680 | 4 | |
| 8897.36161.PO | 1610 | 360 | 1680 | 4 | | 8897.46161.PO | 1610 | 460 | 1680 | 4 | | 8897.56161.PO | 1610 | 560 | 1680 | 4 | |
| 8897.36171.PO | 1710 | 360 | 1680 | 4 | | 8897.46171.PO | 1710 | 460 | 1680 | 4 | | 8897.56171.PO | 1710 | 560 | 1680 | 4 | |

Davlumbazlar

ORTA TİP ALEV SAVAR
FİLTRELİ DAVLUMBAZ

ERİC



| KOD | G | D | Y | HACİM | FİYAT |
|---------------|------|------|-----|---------------------|-------|
| 7885.15155.10 | 1500 | 1650 | 500 | 1.32 m ³ | |
| 7885.20155.10 | 2000 | 1650 | 500 | 1.74 m ³ | |
| 7885.25155.10 | 2500 | 1650 | 500 | 2.17 m ³ | |
| 7885.30155.10 | 3000 | 1650 | 500 | 2.60 m ³ | |
| 7885.35155.10 | 3500 | 1650 | 500 | 3.02 m ³ | |
| 7885.40155.10 | 4000 | 1650 | 500 | 3.45 m ³ | |
| 7885.45155.10 | 4500 | 1650 | 500 | 3.87 m ³ | |
| 7885.50155.10 | 5000 | 1650 | 500 | 4.30 m ³ | |
| 7885.55155.10 | 5500 | 1650 | 500 | 4.73 m ³ | |
| 7885.60155.10 | 6000 | 1650 | 500 | 5.15 m ³ | |
| 7885.25205.10 | 2500 | 2000 | 500 | 2.87 m ³ | |
| 7885.30205.10 | 3000 | 2000 | 500 | 3.43 m ³ | |
| 7885.35205.10 | 3500 | 2000 | 500 | 4.00 m ³ | |
| 7885.40205.10 | 4000 | 2000 | 500 | 4.56 m ³ | |
| 7885.45205.10 | 4500 | 2000 | 500 | 5.13 m ³ | |
| 7885.50205.10 | 5000 | 2000 | 500 | 5.70 m ³ | |
| 7885.55205.10 | 5500 | 2000 | 500 | 6.25 m ³ | |
| 7885.60205.10 | 6000 | 2000 | 500 | 6.82 m ³ | |
| 7885.25255.10 | 2500 | 2500 | 500 | 3.57 m ³ | |
| 7885.30255.10 | 3000 | 2500 | 500 | 4.27 m ³ | |
| 7885.35255.10 | 3500 | 2500 | 500 | 4.97 m ³ | |
| 7885.40255.10 | 4000 | 2500 | 500 | 5.68 m ³ | |
| 7885.45255.10 | 4500 | 2500 | 500 | 6.38 m ³ | |
| 7885.50255.10 | 5000 | 2500 | 500 | 7.08 m ³ | |
| 7885.55255.10 | 5500 | 2500 | 500 | 7.78 m ³ | |
| 7885.60255.10 | 6000 | 2500 | 500 | 8.48 m ³ | |

ORTA TİP FİLTRESİZ
DAVLUMBAZ

ERİC



| KOD | G | D | Y | HACİM | FİYAT |
|---------------|------|------|-----|---------------------|-------|
| 7885.25155.00 | 2500 | 1650 | 500 | 2.17 m ³ | |
| 7885.30155.00 | 3000 | 1650 | 500 | 2.60 m ³ | |
| 7885.35155.00 | 3500 | 1650 | 500 | 3.02 m ³ | |
| 7885.40155.00 | 4000 | 1650 | 500 | 3.45 m ³ | |
| 7885.45155.00 | 4500 | 1650 | 500 | 3.87 m ³ | |
| 7885.50155.00 | 5000 | 1650 | 500 | 4.30 m ³ | |
| 7885.55155.00 | 5500 | 1650 | 500 | 4.73 m ³ | |
| 7885.60155.00 | 6000 | 1650 | 500 | 5.15 m ³ | |
| 7885.25205.00 | 2500 | 2000 | 500 | 2.87 m ³ | |
| 7885.30205.00 | 3000 | 2000 | 500 | 3.43 m ³ | |
| 7885.35205.00 | 3500 | 2000 | 500 | 4.00 m ³ | |
| 7885.40205.00 | 4000 | 2000 | 500 | 4.56 m ³ | |
| 7885.45205.00 | 4500 | 2000 | 500 | 5.13 m ³ | |
| 7885.50205.00 | 5000 | 2000 | 500 | 5.70 m ³ | |
| 7885.55205.00 | 5500 | 2000 | 500 | 6.25 m ³ | |
| 7885.60205.00 | 6000 | 2000 | 500 | 6.82 m ³ | |

Davlumbazlar

DUVAR TİP FİLTRESİZ
DAVLUMBAZ

ERİ



| KOD | G | D | Y | HACİM | FİYAT |
|---------------|------|------|-----|---------------------|-------|
| 7885.10105.01 | 1000 | 1000 | 500 | 0.60 m ³ | |
| 7885.15105.01 | 1500 | 1000 | 500 | 0.90 m ³ | |
| 7885.20105.01 | 2000 | 1000 | 500 | 1.18 m ³ | |
| 7885.25105.01 | 2500 | 1000 | 500 | 1.47 m ³ | |
| 7885.30105.01 | 3000 | 1000 | 500 | 1.76 m ³ | |
| 7885.35105.01 | 3500 | 1000 | 500 | 2.05 m ³ | |
| 7885.40105.01 | 4000 | 1000 | 500 | 2.33 m ³ | |
| 7885.12125.01 | 1200 | 1200 | 500 | 0.85 m ³ | |
| 7885.15125.01 | 1500 | 1200 | 500 | 1.06 m ³ | |
| 7885.20125.01 | 2000 | 1200 | 500 | 1.40 m ³ | |
| 7885.25125.01 | 2500 | 1200 | 500 | 1.75 m ³ | |
| 7885.30125.01 | 3000 | 1200 | 500 | 2.10 m ³ | |
| 7885.35125.01 | 3500 | 1200 | 500 | 2.44 m ³ | |
| 7885.40125.01 | 4000 | 1200 | 500 | 2.78 m ³ | |
| 7885.15155.01 | 1500 | 1500 | 500 | 1.32 m ³ | |
| 7885.20155.01 | 2000 | 1500 | 500 | 1.74 m ³ | |
| 7885.25155.01 | 2500 | 1500 | 500 | 2.17 m ³ | |
| 7885.30155.01 | 3000 | 1500 | 500 | 2.60 m ³ | |
| 7885.35155.01 | 3500 | 1500 | 500 | 3.02 m ³ | |
| 7885.40155.01 | 4000 | 1500 | 500 | 3.45 m ³ | |
| 7885.45155.01 | 4500 | 1500 | 500 | 3.87 m ³ | |
| 7885.50155.01 | 5000 | 1500 | 500 | 4.30 m ³ | |
| 7885.55155.01 | 5500 | 1500 | 500 | 4.73 m ³ | |
| 7885.60155.01 | 6000 | 1500 | 500 | 5.15 m ³ | |

DUVAR TİP ALEV SAVAR
FİLTRELİ DAVLUMBAZ

ERİ



| KOD | G | D | Y | HACİM | FİYAT |
|---------------|------|------|-----|---------------------|-------|
| 7885.15105.11 | 1500 | 1000 | 500 | 0.90 m ³ | |
| 7885.20105.11 | 2000 | 1000 | 500 | 1.18 m ³ | |
| 7885.25105.11 | 2500 | 1000 | 500 | 1.47 m ³ | |
| 7885.30105.11 | 3000 | 1000 | 500 | 1.76 m ³ | |
| 7885.35105.11 | 3500 | 1000 | 500 | 2.05 m ³ | |
| 7885.40105.11 | 4000 | 1000 | 500 | 2.33 m ³ | |
| 7885.15125.11 | 1500 | 1200 | 500 | 1.06 m ³ | |
| 7885.20125.11 | 2000 | 1200 | 500 | 1.40 m ³ | |
| 7885.25125.11 | 2500 | 1200 | 500 | 1.75 m ³ | |
| 7885.30125.11 | 3000 | 1200 | 500 | 2.10 m ³ | |
| 7885.35125.11 | 3500 | 1200 | 500 | 2.44 m ³ | |
| 7885.40125.11 | 4000 | 1200 | 500 | 2.78 m ³ | |
| 7885.15155.11 | 1500 | 1500 | 500 | 1.32 m ³ | |
| 7885.20155.11 | 2000 | 1500 | 500 | 1.74 m ³ | |
| 7885.25155.11 | 2500 | 1500 | 500 | 2.17 m ³ | |
| 7885.30155.11 | 3000 | 1500 | 500 | 2.60 m ³ | |
| 7885.35155.11 | 3500 | 1500 | 500 | 3.02 m ³ | |
| 7885.40155.11 | 4000 | 1500 | 500 | 3.45 m ³ | |
| 7885.45155.11 | 4500 | 1500 | 500 | 3.87 m ³ | |
| 7885.50155.11 | 5000 | 1500 | 500 | 4.30 m ³ | |
| 7885.55155.11 | 5500 | 1500 | 500 | 4.73 m ³ | |
| 7885.60155.11 | 6000 | 1500 | 500 | 5.15 m ³ | |

Davlumbazlar

DUVAR TİP TEMİZ HAVA
ÜFLEMELİ FİLTRELİ DAVLUMBAZ

ERİC



| KOD | G | D | Y | HACİM | FİYAT |
|---------------|------|------|-----|---------------------|-------|
| 7885.20105.12 | 2000 | 1100 | 500 | 1.18 m ³ | |
| 7885.25105.12 | 2500 | 1100 | 500 | 1.47 m ³ | |
| 7885.30105.12 | 3000 | 1100 | 500 | 1.76 m ³ | |
| 7885.35105.12 | 3500 | 1100 | 500 | 2.05 m ³ | |
| 7885.40105.12 | 3500 | 1100 | 500 | 2.05 m ³ | |
| 7885.15125.12 | 1500 | 1200 | 500 | 1.07 m ³ | |
| 7885.20125.12 | 2000 | 1200 | 500 | 1.41 m ³ | |
| 7885.25125.12 | 2500 | 1200 | 500 | 1.75 m ³ | |
| 7885.30125.12 | 3000 | 1200 | 500 | 2.10 m ³ | |
| 7885.35125.12 | 3500 | 1200 | 500 | 2.44 m ³ | |
| 7885.40125.12 | 4000 | 1200 | 500 | 2.78 m ³ | |
| 7885.15155.12 | 1500 | 1500 | 500 | 1.32 m ³ | |
| 7885.20155.12 | 2000 | 1500 | 500 | 1.75 m ³ | |
| 7885.25155.12 | 2500 | 1500 | 500 | 2.17 m ³ | |
| 7885.30155.12 | 3000 | 1500 | 500 | 2.60 m ³ | |
| 7885.35155.12 | 3500 | 1500 | 500 | 3.03 m ³ | |
| 7885.40155.12 | 4000 | 1500 | 500 | 3.45 m ³ | |
| 7885.45155.12 | 4500 | 1500 | 500 | 3.88 m ³ | |
| 7885.50155.12 | 5000 | 1500 | 500 | 4.31 m ³ | |
| 7885.55155.12 | 5500 | 1500 | 500 | 4.73 m ³ | |
| 7885.60155.12 | 6000 | 1500 | 500 | 5.16 m ³ | |

ORTA TİP TEMİZ HAVA
ÜFLEMELİ FİLTRELİ DAVLUMBAZ

ERİC



| KOD | G | D | Y | HACİM | FİYAT |
|---------------|------|------|-----|---------------------|-------|
| 7885.15155.14 | 1500 | 1650 | 500 | 1.32 m ³ | |
| 7885.20155.14 | 2000 | 1650 | 500 | 1.75 m ³ | |
| 7885.25155.14 | 2500 | 1650 | 500 | 2.17 m ³ | |
| 7885.30155.14 | 3000 | 1650 | 500 | 2.60 m ³ | |
| 7885.35155.14 | 3500 | 1650 | 500 | 3.03 m ³ | |
| 7885.40155.14 | 4000 | 1650 | 500 | 3.45 m ³ | |
| 7885.45155.14 | 4500 | 1650 | 500 | 3.88 m ³ | |
| 7885.50155.14 | 5000 | 1650 | 500 | 4.31 m ³ | |
| 7885.55155.14 | 5500 | 1650 | 500 | 4.73 m ³ | |
| 7885.60155.14 | 6000 | 1650 | 500 | 5.16 m ³ | |
| 7885.25205.14 | 2500 | 2200 | 500 | 2.88 m ³ | |
| 7885.30205.14 | 3000 | 2200 | 500 | 3.44 m ³ | |
| 7885.35205.14 | 3500 | 2200 | 500 | 4.00 m ³ | |
| 7885.40205.14 | 4000 | 2200 | 500 | 4.57 m ³ | |
| 7885.45205.14 | 4500 | 2200 | 500 | 5.13 m ³ | |
| 7885.50205.14 | 5000 | 2200 | 500 | 5.69 m ³ | |
| 7885.55205.14 | 5500 | 2200 | 500 | 6.26 m ³ | |
| 7885.60205.14 | 6000 | 2200 | 500 | 6.82 m ³ | |
| 7885.25255.14 | 2500 | 2500 | 500 | 3.58 m ³ | |
| 7885.30255.14 | 3000 | 2500 | 500 | 4.28 m ³ | |
| 7885.35255.14 | 3500 | 2500 | 500 | 4.98 m ³ | |
| 7885.40255.14 | 4000 | 2500 | 500 | 5.68 m ³ | |
| 7885.45255.14 | 4500 | 2500 | 500 | 6.38 m ³ | |
| 7885.50255.14 | 5000 | 2500 | 500 | 7.08 m ³ | |
| 7885.55255.14 | 5500 | 2500 | 500 | 7.78 m ³ | |
| 7885.60255.14 | 6000 | 2500 | 500 | 8.49 m ³ | |

DAVLUMBAZ AYDINLATMASI
GÖMME

ERİC



| KOD | GÜÇ | G | D | GERİLİM | FİYAT |
|---------------|-------------|------|-----|-------------------|-------|
| 7250.08020.20 | 2x18 W=36 W | 740 | 210 | 220-240 V / 50 Hz | |
| 7250.13020.20 | 2x36 W=72 W | 1340 | 210 | 220-240 V / 50 Hz | |

DAVLUMBAZ AYDINLATMASI
ETANJ

ERİC



| KOD | GÜÇ | G | D | GERİLİM | FİYAT |
|---------------|-------------|------|-----|-------------------|-------|
| 7250.2X18W.EA | 2x18 W=36 W | 740 | 210 | 220-240 V / 50 Hz | |
| 7250.2X36W.EA | 2x36 W=72 W | 1340 | 210 | 220-240 V / 50 Hz | |

Yağ Tutucu ve Yer Izgaraları

YAĞ TUTUCU

ERİ



| KOD | G | D | Y | HACİM | FİYAT |
|---------------|----|----|-----|-------|-------|
| 7960.53347.02 | 52 | 30 | 47 | - | |
| 7960.95610.02 | 95 | 61 | 105 | - | |

KENARDAN SİFONLU Ø 50 mm ALTTAN ÇIKIŞLI

ERİ



KENARDAN SİFONLU Ø 50 mm SAĞDAN ÇIKIŞLI

ERİ



| KOD | G | D | SİFON KONUMU | BORU ÇIKIŞ ÇAPI | BORU TİPİ | ÇIKIŞ YÖNÜ | FİYAT |
|----------------|------|-----|--------------|-----------------|-----------|------------|-------|
| 7960.02929.5Y1 | 290 | 290 | KENARDAN | 50 | Ø 50 PVC | ALT | |
| 7960.04929.5Y1 | 490 | 290 | KENARDAN | 50 | Ø 50 PVC | ALT | |
| 7960.07429.5Y1 | 740 | 290 | KENARDAN | 50 | Ø 50 PVC | ALT | |
| 7960.09429.5Y1 | 940 | 290 | KENARDAN | 50 | Ø 50 PVC | ALT | |
| 7960.11829.5Y1 | 1180 | 290 | KENARDAN | 50 | Ø 50 PVC | ALT | |
| 7960.16229.5Y1 | 1620 | 290 | KENARDAN | 50 | Ø 50 PVC | ALT | |
| 7960.20629.5Y1 | 2060 | 290 | KENARDAN | 50 | Ø 50 PVC | ALT | |
| 7961.02929.5Y1 | 290 | 290 | KENARDAN | 58 | Ø 50 PIK | ALT | |
| 7961.04929.5Y1 | 490 | 290 | KENARDAN | 58 | Ø 50 PIK | ALT | |
| 7961.07429.5Y1 | 740 | 290 | KENARDAN | 58 | Ø 50 PIK | ALT | |
| 7961.09429.5Y1 | 940 | 290 | KENARDAN | 58 | Ø 50 PIK | ALT | |
| 7961.11829.5Y1 | 1180 | 290 | KENARDAN | 58 | Ø 50 PIK | ALT | |
| 7961.16229.5Y1 | 1620 | 290 | KENARDAN | 58 | Ø 50 PIK | ALT | |
| 7961.20629.5Y1 | 2060 | 290 | KENARDAN | 58 | Ø 50 PIK | ALT | |

| KOD | G | D | SİFON KONUMU | BORU ÇIKIŞ ÇAPI | BORU TİPİ | ÇIKIŞ YÖNÜ | FİYAT |
|----------------|------|-----|--------------|-----------------|-----------|------------|-------|
| 7960.02929.5Y2 | 290 | 290 | KENARDAN | 50 | Ø 50 PVC | SAĞ | |
| 7960.04929.5Y2 | 490 | 290 | KENARDAN | 50 | Ø 50 PVC | SAĞ | |
| 7960.07429.5Y2 | 740 | 290 | KENARDAN | 50 | Ø 50 PVC | SAĞ | |
| 7960.09429.5Y2 | 940 | 290 | KENARDAN | 50 | Ø 50 PVC | SAĞ | |
| 7960.11829.5Y2 | 1180 | 290 | KENARDAN | 50 | Ø 50 PVC | SAĞ | |
| 7960.16229.5Y2 | 1620 | 290 | KENARDAN | 50 | Ø 50 PVC | SAĞ | |
| 7960.20629.5Y2 | 2060 | 290 | KENARDAN | 50 | Ø 50 PVC | SAĞ | |
| 7961.02929.5Y2 | 290 | 290 | KENARDAN | 58 | Ø 50 PIK | SAĞ | |
| 7961.04929.5Y2 | 490 | 290 | KENARDAN | 58 | Ø 50 PIK | SAĞ | |
| 7961.07429.5Y2 | 740 | 290 | KENARDAN | 58 | Ø 50 PIK | SAĞ | |
| 7961.09429.5Y2 | 940 | 290 | KENARDAN | 58 | Ø 50 PIK | SAĞ | |
| 7961.11829.5Y2 | 1180 | 290 | KENARDAN | 58 | Ø 50 PIK | SAĞ | |
| 7961.16229.5Y2 | 1620 | 290 | KENARDAN | 58 | Ø 50 PIK | SAĞ | |
| 7961.20629.5Y2 | 2060 | 290 | KENARDAN | 58 | Ø 50 PIK | SAĞ | |

Yer Izgaraları

KENARDAN SIFONLU Ø 50 mm
ÖNDEN ÇIKIŞLI

ERC



| KOD | G | D | SIFON KONUMU | BORU ÇIKIŞ ÇAPLI | BORU TİPİ | ÇIKIŞ YÖNÜ | FİYAT |
|----------------|------|-----|--------------|------------------|-----------|------------|-------|
| 7960.02929.5Y3 | 290 | 290 | KENARDAN | 50 | Ø 50 PVC | ÖN | |
| 7960.04929.5Y3 | 490 | 290 | KENARDAN | 50 | Ø 50 PVC | ÖN | |
| 7960.07429.5Y3 | 740 | 290 | KENARDAN | 50 | Ø 50 PVC | ÖN | |
| 7960.09429.5Y3 | 940 | 290 | KENARDAN | 50 | Ø 50 PVC | ÖN | |
| 7960.11829.5Y3 | 1180 | 290 | KENARDAN | 50 | Ø 50 PVC | ÖN | |
| 7960.16229.5Y3 | 1620 | 290 | KENARDAN | 50 | Ø 50 PVC | ÖN | |
| 7960.20629.5Y3 | 2060 | 290 | KENARDAN | 50 | Ø 50 PVC | ÖN | |
| 7961.02929.5Y3 | 290 | 290 | KENARDAN | 58 | Ø 50 PIK | ÖN | |
| 7961.04929.5Y3 | 490 | 290 | KENARDAN | 58 | Ø 50 PIK | ÖN | |
| 7961.07429.5Y3 | 740 | 290 | KENARDAN | 58 | Ø 50 PIK | ÖN | |
| 7961.09429.5Y3 | 940 | 290 | KENARDAN | 58 | Ø 50 PIK | ÖN | |
| 7961.11829.5Y3 | 1180 | 290 | KENARDAN | 58 | Ø 50 PIK | ÖN | |
| 7961.16229.5Y3 | 1620 | 290 | KENARDAN | 58 | Ø 50 PIK | ÖN | |
| 7961.20629.5Y3 | 2060 | 290 | KENARDAN | 58 | Ø 50 PIK | ÖN | |

KENARDAN SIFONLU Ø 50 mm
SOLDAN ÇIKIŞLI

ERC



| KOD | G | D | SIFON KONUMU | BORU ÇIKIŞ ÇAPLI | BORU TİPİ | ÇIKIŞ YÖNÜ | FİYAT |
|----------------|------|-----|--------------|------------------|-----------|------------|-------|
| 7960.02929.5Y4 | 290 | 290 | KENARDAN | 50 | Ø 50 PVC | SOL | |
| 7960.04929.5Y4 | 490 | 290 | KENARDAN | 50 | Ø 50 PVC | SOL | |
| 7960.07429.5Y4 | 740 | 290 | KENARDAN | 50 | Ø 50 PVC | SOL | |
| 7960.09429.5Y4 | 940 | 290 | KENARDAN | 50 | Ø 50 PVC | SOL | |
| 7960.11829.5Y4 | 1180 | 290 | KENARDAN | 50 | Ø 50 PVC | SOL | |
| 7960.16229.5Y4 | 1620 | 290 | KENARDAN | 50 | Ø 50 PVC | SOL | |
| 7960.20629.5Y4 | 2060 | 290 | KENARDAN | 50 | Ø 50 PVC | SOL | |
| 7961.02929.5Y4 | 290 | 290 | KENARDAN | 58 | Ø 50 PIK | SOL | |
| 7961.04929.5Y4 | 490 | 290 | KENARDAN | 58 | Ø 50 PIK | SOL | |
| 7961.07429.5Y4 | 740 | 290 | KENARDAN | 58 | Ø 50 PIK | SOL | |
| 7961.09429.5Y4 | 940 | 290 | KENARDAN | 58 | Ø 50 PIK | SOL | |
| 7961.11829.5Y4 | 1180 | 290 | KENARDAN | 58 | Ø 50 PIK | SOL | |
| 7961.16229.5Y4 | 1620 | 290 | KENARDAN | 58 | Ø 50 PIK | SOL | |
| 7961.20629.5Y4 | 2060 | 290 | KENARDAN | 58 | Ø 50 PIK | SOL | |

KENARDAN SIFONLU Ø 50 mm
ARKADAN ÇIKIŞLI

ERC



| KOD | G | D | SIFON KONUMU | BORU ÇIKIŞ ÇAPLI | BORU TİPİ | ÇIKIŞ YÖNÜ | FİYAT |
|----------------|------|-----|--------------|------------------|-----------|------------|-------|
| 7960.02929.5Y5 | 290 | 290 | KENARDAN | 50 | Ø 50 PVC | ARKA | |
| 7960.04929.5Y5 | 490 | 290 | KENARDAN | 50 | Ø 50 PVC | ARKA | |
| 7960.07429.5Y5 | 740 | 290 | KENARDAN | 50 | Ø 50 PVC | ARKA | |
| 7960.09429.5Y5 | 940 | 290 | KENARDAN | 50 | Ø 50 PVC | ARKA | |
| 7960.11829.5Y5 | 1180 | 290 | KENARDAN | 50 | Ø 50 PVC | ARKA | |
| 7960.16229.5Y5 | 1620 | 290 | KENARDAN | 50 | Ø 50 PVC | ARKA | |
| 7960.20629.5Y5 | 2060 | 290 | KENARDAN | 50 | Ø 50 PVC | ARKA | |
| 7961.02929.5Y5 | 290 | 290 | KENARDAN | 58 | Ø 50 PIK | ARKA | |
| 7961.04929.5Y5 | 490 | 290 | KENARDAN | 58 | Ø 50 PIK | ARKA | |
| 7961.07429.5Y5 | 740 | 290 | KENARDAN | 58 | Ø 50 PIK | ARKA | |
| 7961.09429.5Y5 | 940 | 290 | KENARDAN | 58 | Ø 50 PIK | ARKA | |
| 7961.11829.5Y5 | 1180 | 290 | KENARDAN | 58 | Ø 50 PIK | ARKA | |
| 7961.16229.5Y5 | 1620 | 290 | KENARDAN | 58 | Ø 50 PIK | ARKA | |
| 7961.20629.5Y5 | 2060 | 290 | KENARDAN | 58 | Ø 50 PIK | ARKA | |

Yer Izgaraları



KENARDAN SİFONLU Ø 70 mm
ALT TAN ÇIKIŞLI

ERİC



KENARDAN SİFONLU Ø 70 mm
SAĞ TAN ÇIKIŞLI

ERİC



| KOD | G | D | SİFON KONUMU | BORU ÇIKIŞ ÇAPI | BORU TİPİ | ÇIKIŞ YÖNÜ | FİYAT |
|----------------|------|-----|--------------|-----------------|-----------|------------|-------|
| 7960.02929.7Y1 | 290 | 290 | KENARDAN | 75 | Ø 70 PVC | ALT | |
| 7960.04929.7Y1 | 490 | 290 | KENARDAN | 75 | Ø 70 PVC | ALT | |
| 7960.07429.7Y1 | 740 | 290 | KENARDAN | 75 | Ø 70 PVC | ALT | |
| 7960.09429.7Y1 | 940 | 290 | KENARDAN | 75 | Ø 70 PVC | ALT | |
| 7960.11829.7Y1 | 1180 | 290 | KENARDAN | 75 | Ø 70 PVC | ALT | |
| 7960.16229.7Y1 | 1620 | 290 | KENARDAN | 75 | Ø 70 PVC | ALT | |
| 7960.20629.7Y1 | 2060 | 290 | KENARDAN | 75 | Ø 70 PVC | ALT | |
| 7961.02929.7Y1 | 290 | 290 | KENARDAN | 83 | Ø 70 PIK | ALT | |
| 7961.04929.7Y1 | 490 | 290 | KENARDAN | 83 | Ø 70 PIK | ALT | |
| 7961.07429.7Y1 | 740 | 290 | KENARDAN | 83 | Ø 70 PIK | ALT | |
| 7961.09429.7Y1 | 940 | 290 | KENARDAN | 83 | Ø 70 PIK | ALT | |
| 7961.11829.7Y1 | 1180 | 290 | KENARDAN | 83 | Ø 70 PIK | ALT | |
| 7961.16229.7Y1 | 1620 | 290 | KENARDAN | 83 | Ø 70 PIK | ALT | |
| 7961.20629.7Y1 | 2060 | 290 | KENARDAN | 83 | Ø 70 PIK | ALT | |

| KOD | G | D | SİFON KONUMU | BORU ÇIKIŞ ÇAPI | BORU TİPİ | ÇIKIŞ YÖNÜ | FİYAT |
|----------------|------|-----|--------------|-----------------|-----------|------------|-------|
| 7960.02929.7Y2 | 290 | 290 | KENARDAN | 75 | Ø 70 PVC | SAĞ | |
| 7960.04929.7Y2 | 490 | 290 | KENARDAN | 75 | Ø 70 PVC | SAĞ | |
| 7960.07429.7Y2 | 740 | 290 | KENARDAN | 75 | Ø 70 PVC | SAĞ | |
| 7960.09429.7Y2 | 940 | 290 | KENARDAN | 75 | Ø 70 PVC | SAĞ | |
| 7960.11829.7Y2 | 1180 | 290 | KENARDAN | 75 | Ø 70 PVC | SAĞ | |
| 7960.16229.7Y2 | 1620 | 290 | KENARDAN | 75 | Ø 70 PVC | SAĞ | |
| 7960.20629.7Y2 | 2060 | 290 | KENARDAN | 75 | Ø 70 PVC | SAĞ | |
| 7961.02929.7Y2 | 290 | 290 | KENARDAN | 83 | Ø 70 PIK | SAĞ | |
| 7961.04929.7Y2 | 490 | 290 | KENARDAN | 83 | Ø 70 PIK | SAĞ | |
| 7961.07429.7Y2 | 740 | 290 | KENARDAN | 83 | Ø 70 PIK | SAĞ | |
| 7961.09429.7Y2 | 940 | 290 | KENARDAN | 83 | Ø 70 PIK | SAĞ | |
| 7961.11829.7Y2 | 1180 | 290 | KENARDAN | 83 | Ø 70 PIK | SAĞ | |
| 7961.16229.7Y2 | 1620 | 290 | KENARDAN | 83 | Ø 70 PIK | SAĞ | |
| 7961.20629.7Y2 | 2060 | 290 | KENARDAN | 83 | Ø 70 PIK | SAĞ | |

Yer Izgaraları

KENARDAN SIFONLU Ø 70 mm
ÖNDEN ÇIKIŞLI

ERC



| KOD | G | D | SIFON KONUMU | BORU ÇIKIŞ ÇAPI | BORU TİPİ | ÇIKIŞ YÖNÜ | FİYAT |
|----------------|------|-----|--------------|-----------------|-----------|------------|-------|
| 7960.02929.7Y3 | 290 | 290 | KENARDAN | 75 | Ø 70 PVC | ÖN | |
| 7960.04929.7Y3 | 490 | 290 | KENARDAN | 75 | Ø 70 PVC | ÖN | |
| 7960.07429.7Y3 | 740 | 290 | KENARDAN | 75 | Ø 70 PVC | ÖN | |
| 7960.09429.7Y3 | 940 | 290 | KENARDAN | 75 | Ø 70 PVC | ÖN | |
| 7960.11829.7Y3 | 1180 | 290 | KENARDAN | 75 | Ø 70 PVC | ÖN | |
| 7960.16229.7Y3 | 1620 | 290 | KENARDAN | 75 | Ø 70 PVC | ÖN | |
| 7960.20629.7Y3 | 2060 | 290 | KENARDAN | 75 | Ø 70 PVC | ÖN | |
| 7961.02929.7Y3 | 290 | 290 | KENARDAN | 83 | Ø 70 PIK | ÖN | |
| 7961.04929.7Y3 | 490 | 290 | KENARDAN | 83 | Ø 70 PIK | ÖN | |
| 7961.07429.7Y3 | 740 | 290 | KENARDAN | 83 | Ø 70 PIK | ÖN | |
| 7961.09429.7Y3 | 940 | 290 | KENARDAN | 83 | Ø 70 PIK | ÖN | |
| 7961.11829.7Y3 | 1180 | 290 | KENARDAN | 83 | Ø 70 PIK | ÖN | |
| 7961.16229.7Y3 | 1620 | 290 | KENARDAN | 83 | Ø 70 PIK | ÖN | |
| 7961.20629.7Y3 | 2060 | 290 | KENARDAN | 83 | Ø 70 PIK | ÖN | |

KENARDAN SIFONLU Ø 70 mm
SOLDAN ÇIKIŞLI

ERC



| KOD | G | D | SIFON KONUMU | BORU ÇIKIŞ ÇAPI | BORU TİPİ | ÇIKIŞ YÖNÜ | FİYAT |
|----------------|------|-----|--------------|-----------------|-----------|------------|-------|
| 7960.02929.7Y4 | 290 | 290 | KENARDAN | 75 | Ø 70 PVC | SOL | |
| 7960.04929.7Y4 | 490 | 290 | KENARDAN | 75 | Ø 70 PVC | SOL | |
| 7960.07429.7Y4 | 740 | 290 | KENARDAN | 75 | Ø 70 PVC | SOL | |
| 7960.09429.7Y4 | 940 | 290 | KENARDAN | 75 | Ø 70 PVC | SOL | |
| 7960.11829.7Y4 | 1180 | 290 | KENARDAN | 75 | Ø 70 PVC | SOL | |
| 7960.16229.7Y4 | 1620 | 290 | KENARDAN | 75 | Ø 70 PVC | SOL | |
| 7960.20629.7Y4 | 2060 | 290 | KENARDAN | 75 | Ø 70 PVC | SOL | |
| 7961.02929.7Y4 | 290 | 290 | KENARDAN | 83 | Ø 70 PIK | SOL | |
| 7961.04929.7Y4 | 490 | 290 | KENARDAN | 83 | Ø 70 PIK | SOL | |
| 7961.07429.7Y4 | 740 | 290 | KENARDAN | 83 | Ø 70 PIK | SOL | |
| 7961.09429.7Y4 | 940 | 290 | KENARDAN | 83 | Ø 70 PIK | SOL | |
| 7961.11829.7Y4 | 1180 | 290 | KENARDAN | 83 | Ø 70 PIK | SOL | |
| 7961.16229.7Y4 | 1620 | 290 | KENARDAN | 83 | Ø 70 PIK | SOL | |
| 7961.20629.7Y4 | 2060 | 290 | KENARDAN | 83 | Ø 70 PIK | SOL | |

KENARDAN SIFONLU Ø 70 mm
ARKADAN ÇIKIŞLI

ERC



| KOD | G | D | SIFON KONUMU | BORU ÇIKIŞ ÇAPI | BORU TİPİ | ÇIKIŞ YÖNÜ | FİYAT |
|----------------|------|-----|--------------|-----------------|-----------|------------|-------|
| 7960.02929.7Y5 | 290 | 290 | KENARDAN | 75 | Ø 70 PVC | ARKA | |
| 7960.04929.7Y5 | 490 | 290 | KENARDAN | 75 | Ø 70 PVC | ARKA | |
| 7960.07429.7Y5 | 740 | 290 | KENARDAN | 75 | Ø 70 PVC | ARKA | |
| 7960.09429.7Y5 | 940 | 290 | KENARDAN | 75 | Ø 70 PVC | ARKA | |
| 7960.11829.7Y5 | 1180 | 290 | KENARDAN | 75 | Ø 70 PVC | ARKA | |
| 7960.16229.7Y5 | 1620 | 290 | KENARDAN | 75 | Ø 70 PVC | ARKA | |
| 7960.20629.7Y5 | 2060 | 290 | KENARDAN | 75 | Ø 70 PVC | ARKA | |
| 7961.02929.7Y5 | 290 | 290 | KENARDAN | 83 | Ø 70 PIK | ARKA | |
| 7961.04929.7Y5 | 490 | 290 | KENARDAN | 83 | Ø 70 PIK | ARKA | |
| 7961.07429.7Y5 | 740 | 290 | KENARDAN | 83 | Ø 70 PIK | ARKA | |
| 7961.09429.7Y5 | 940 | 290 | KENARDAN | 83 | Ø 70 PIK | ARKA | |
| 7961.11829.7Y5 | 1180 | 290 | KENARDAN | 83 | Ø 70 PIK | ARKA | |
| 7961.16229.7Y5 | 1620 | 290 | KENARDAN | 83 | Ø 70 PIK | ARKA | |
| 7961.20629.7Y5 | 2060 | 290 | KENARDAN | 83 | Ø 70 PIK | ARKA | |

Yer Izgaraları



KENARDAN SİFONLU Ø 70 mm
ALT TAN ÇIKIŞLI

ERİ



KENARDAN SİFONLU Ø 70 mm
SAĞ TAN ÇIKIŞLI

ERİ



| KOD | G | D | SİFON KONUMU | BORU ÇIKIŞ ÇAPI | BORU TİPİ | ÇIKIŞ YÖNÜ | FİYAT |
|----------------|------|-----|--------------|-----------------|-----------|------------|-------|
| 7960.02929.1Y1 | 290 | 290 | KENARDAN | 110 | Ø 100 PVC | ALT | |
| 7960.04929.1Y1 | 490 | 290 | KENARDAN | 110 | Ø 100 PVC | ALT | |
| 7960.07429.1Y1 | 740 | 290 | KENARDAN | 110 | Ø 100 PVC | ALT | |
| 7960.09429.1Y1 | 940 | 290 | KENARDAN | 110 | Ø 100 PVC | ALT | |
| 7960.11829.1Y1 | 1180 | 290 | KENARDAN | 110 | Ø 100 PVC | ALT | |
| 7960.16229.1Y1 | 1620 | 290 | KENARDAN | 110 | Ø 100 PVC | ALT | |
| 7960.20629.1Y1 | 2060 | 290 | KENARDAN | 110 | Ø 100 PVC | ALT | |
| 7961.02929.1Y1 | 290 | 290 | KENARDAN | 110 | Ø 100 PIK | ALT | |
| 7961.04929.1Y1 | 490 | 290 | KENARDAN | 110 | Ø 100 PIK | ALT | |
| 7961.07429.1Y1 | 740 | 290 | KENARDAN | 110 | Ø 100 PIK | ALT | |
| 7961.09429.1Y1 | 940 | 290 | KENARDAN | 110 | Ø 100 PIK | ALT | |
| 7961.11829.1Y1 | 1180 | 290 | KENARDAN | 110 | Ø 100 PIK | ALT | |
| 7961.16229.1Y1 | 1620 | 290 | KENARDAN | 110 | Ø 100 PIK | ALT | |
| 7961.20629.1Y1 | 2060 | 290 | KENARDAN | 110 | Ø 100 PIK | ALT | |

| KOD | G | D | SİFON KONUMU | BORU ÇIKIŞ ÇAPI | BORU TİPİ | ÇIKIŞ YÖNÜ | FİYAT |
|----------------|------|-----|--------------|-----------------|-----------|------------|-------|
| 7960.02929.1Y2 | 290 | 290 | KENARDAN | 110 | Ø 100 PVC | SAĞ | |
| 7960.04929.1Y2 | 490 | 290 | KENARDAN | 110 | Ø 100 PVC | SAĞ | |
| 7960.07429.1Y2 | 740 | 290 | KENARDAN | 110 | Ø 100 PVC | SAĞ | |
| 7960.09429.1Y2 | 940 | 290 | KENARDAN | 110 | Ø 100 PVC | SAĞ | |
| 7960.11829.1Y2 | 1180 | 290 | KENARDAN | 110 | Ø 100 PVC | SAĞ | |
| 7960.16229.1Y2 | 1620 | 290 | KENARDAN | 110 | Ø 100 PVC | SAĞ | |
| 7960.20629.1Y2 | 2060 | 290 | KENARDAN | 110 | Ø 100 PVC | SAĞ | |
| 7961.02929.1Y2 | 290 | 290 | KENARDAN | 110 | Ø 100 PIK | SAĞ | |
| 7961.04929.1Y2 | 490 | 290 | KENARDAN | 110 | Ø 100 PIK | SAĞ | |
| 7961.07429.1Y2 | 740 | 290 | KENARDAN | 110 | Ø 100 PIK | SAĞ | |
| 7961.09429.1Y2 | 940 | 290 | KENARDAN | 110 | Ø 100 PIK | SAĞ | |
| 7961.11829.1Y2 | 1180 | 290 | KENARDAN | 110 | Ø 100 PIK | SAĞ | |
| 7961.16229.1Y2 | 1620 | 290 | KENARDAN | 110 | Ø 100 PIK | SAĞ | |
| 7961.20629.1Y2 | 2060 | 290 | KENARDAN | 110 | Ø 100 PIK | SAĞ | |

Yer Izgaraları

KENARDAN SİFONLU Ø 100 mm
ÖNDEN ÇIKIŞLI

ERC



| KOD | G | D | SİFON KONUMU | BORU ÇIKIŞ ÇAPI | BORU TİPİ | ÇIKIŞ YÖNÜ | FİYAT |
|----------------|------|-----|--------------|-----------------|-----------|------------|-------|
| 7960.02929.1Y3 | 290 | 290 | KENARDAN | 110 | Ø 100 PVC | ÖN | |
| 7960.04929.1Y3 | 490 | 290 | KENARDAN | 110 | Ø 100 PVC | ÖN | |
| 7960.07429.1Y3 | 740 | 290 | KENARDAN | 110 | Ø 100 PVC | ÖN | |
| 7960.09429.1Y3 | 940 | 290 | KENARDAN | 110 | Ø 100 PVC | ÖN | |
| 7960.11829.1Y3 | 1180 | 290 | KENARDAN | 110 | Ø 100 PVC | ÖN | |
| 7960.16229.1Y3 | 1620 | 290 | KENARDAN | 110 | Ø 100 PVC | ÖN | |
| 7960.20629.1Y3 | 2060 | 290 | KENARDAN | 110 | Ø 100 PVC | ÖN | |
| 7961.02929.1Y3 | 290 | 290 | KENARDAN | 110 | Ø 100 PIK | ÖN | |
| 7961.04929.1Y3 | 490 | 290 | KENARDAN | 110 | Ø 100 PIK | ÖN | |
| 7961.07429.1Y3 | 740 | 290 | KENARDAN | 110 | Ø 100 PIK | ÖN | |
| 7961.09429.1Y3 | 940 | 290 | KENARDAN | 110 | Ø 100 PIK | ÖN | |
| 7961.11829.1Y3 | 1180 | 290 | KENARDAN | 110 | Ø 100 PIK | ÖN | |
| 7961.16229.1Y3 | 1620 | 290 | KENARDAN | 110 | Ø 100 PIK | ÖN | |
| 7961.20629.1Y3 | 2060 | 290 | KENARDAN | 110 | Ø 100 PIK | ÖN | |

KENARDAN SİFONLU Ø 100 mm
SOLDAN ÇIKIŞLI

ERC



| KOD | G | D | SİFON KONUMU | BORU ÇIKIŞ ÇAPI | BORU TİPİ | ÇIKIŞ YÖNÜ | FİYAT |
|----------------|------|-----|--------------|-----------------|-----------|------------|-------|
| 7960.02929.1Y4 | 290 | 290 | KENARDAN | 110 | Ø 100 PVC | SOL | |
| 7960.04929.1Y4 | 490 | 290 | KENARDAN | 110 | Ø 100 PVC | SOL | |
| 7960.07429.1Y4 | 740 | 290 | KENARDAN | 110 | Ø 100 PVC | SOL | |
| 7960.09429.1Y4 | 940 | 290 | KENARDAN | 110 | Ø 100 PVC | SOL | |
| 7960.11829.1Y4 | 1180 | 290 | KENARDAN | 110 | Ø 100 PVC | SOL | |
| 7960.16229.1Y4 | 1620 | 290 | KENARDAN | 110 | Ø 100 PVC | SOL | |
| 7960.20629.1Y4 | 2060 | 290 | KENARDAN | 110 | Ø 100 PVC | SOL | |
| 7961.02929.1Y4 | 290 | 290 | KENARDAN | 110 | Ø 100 PIK | SOL | |
| 7961.04929.1Y4 | 490 | 290 | KENARDAN | 110 | Ø 100 PIK | SOL | |
| 7961.07429.1Y4 | 740 | 290 | KENARDAN | 110 | Ø 100 PIK | SOL | |
| 7961.09429.1Y4 | 940 | 290 | KENARDAN | 110 | Ø 100 PIK | SOL | |
| 7961.11829.1Y4 | 1180 | 290 | KENARDAN | 110 | Ø 100 PIK | SOL | |
| 7961.16229.1Y4 | 1620 | 290 | KENARDAN | 110 | Ø 100 PIK | SOL | |
| 7961.20629.1Y4 | 2060 | 290 | KENARDAN | 110 | Ø 100 PIK | SOL | |

KENARDAN SİFONLU Ø 100 mm
ARKADAN ÇIKIŞLI

ERC



| KOD | G | D | SİFON KONUMU | BORU ÇIKIŞ ÇAPI | BORU TİPİ | ÇIKIŞ YÖNÜ | FİYAT |
|----------------|------|-----|--------------|-----------------|-----------|------------|-------|
| 7960.02929.1Y5 | 290 | 290 | KENARDAN | 110 | Ø 100 PVC | ARKA | |
| 7960.04929.1Y5 | 490 | 290 | KENARDAN | 110 | Ø 100 PVC | ARKA | |
| 7960.07429.1Y5 | 740 | 290 | KENARDAN | 110 | Ø 100 PVC | ARKA | |
| 7960.09429.1Y5 | 940 | 290 | KENARDAN | 110 | Ø 100 PVC | ARKA | |
| 7960.11829.1Y5 | 1180 | 290 | KENARDAN | 110 | Ø 100 PVC | ARKA | |
| 7960.16229.1Y5 | 1620 | 290 | KENARDAN | 110 | Ø 100 PVC | ARKA | |
| 7960.20629.1Y5 | 2060 | 290 | KENARDAN | 110 | Ø 100 PVC | ARKA | |
| 7961.02929.1Y5 | 290 | 290 | KENARDAN | 110 | Ø 100 PIK | ARKA | |
| 7961.04929.1Y5 | 490 | 290 | KENARDAN | 110 | Ø 100 PIK | ARKA | |
| 7961.07429.1Y5 | 740 | 290 | KENARDAN | 110 | Ø 100 PIK | ARKA | |
| 7961.09429.1Y5 | 940 | 290 | KENARDAN | 110 | Ø 100 PIK | ARKA | |
| 7961.11829.1Y5 | 1180 | 290 | KENARDAN | 110 | Ø 100 PIK | ARKA | |
| 7961.16229.1Y5 | 1620 | 290 | KENARDAN | 110 | Ø 100 PIK | ARKA | |
| 7961.20629.1Y5 | 2060 | 290 | KENARDAN | 110 | Ø 100 PIK | ARKA | |

Yer Izgaraları

| KOD | G | D | SİFON KONUMU | BORU ÇIKIŞ ÇAPI | BORU TİPİ | ÇIKIŞ YÖNÜ | FİYAT |
|----------------|------|-----|--------------|-----------------|-----------|------------|-------|
| 7960.02929.501 | 290 | 290 | ORTADAN | 50 | Ø 50 PVC | ALT | |
| 7960.04929.501 | 490 | 290 | ORTADAN | 50 | Ø 50 PVC | ALT | |
| 7960.07429.501 | 740 | 290 | ORTADAN | 50 | Ø 50 PVC | ALT | |
| 7960.09429.501 | 940 | 290 | ORTADAN | 50 | Ø 50 PVC | ALT | |
| 7960.11829.501 | 1180 | 290 | ORTADAN | 50 | Ø 50 PVC | ALT | |
| 7960.16229.501 | 1620 | 290 | ORTADAN | 50 | Ø 50 PVC | ALT | |
| 7960.20629.501 | 2060 | 290 | ORTADAN | 50 | Ø 50 PVC | ALT | |
| 7961.02929.501 | 290 | 290 | ORTADAN | 58 | Ø 50 PIK | ALT | |
| 7961.04929.501 | 490 | 290 | ORTADAN | 58 | Ø 50 PIK | ALT | |
| 7961.07429.501 | 740 | 290 | ORTADAN | 58 | Ø 50 PIK | ALT | |
| 7961.09429.501 | 940 | 290 | ORTADAN | 58 | Ø 50 PIK | ALT | |
| 7961.11829.501 | 1180 | 290 | ORTADAN | 58 | Ø 50 PIK | ALT | |
| 7961.16229.501 | 1620 | 290 | ORTADAN | 58 | Ø 50 PIK | ALT | |
| 7961.20629.501 | 2060 | 290 | ORTADAN | 58 | Ø 50 PIK | ALT | |

ORTADAN SİFONLU Ø 50 mm
ALTTAN ÇIKIŞLI

ERC



| KOD | G | D | SİFON KONUMU | BORU ÇIKIŞ ÇAPI | BORU TİPİ | ÇIKIŞ YÖNÜ | FİYAT |
|----------------|------|-----|--------------|-----------------|-----------|------------|-------|
| 7960.02929.502 | 290 | 290 | ORTADAN | 50 | Ø 50 PVC | SAĞ | |
| 7960.04929.502 | 490 | 290 | ORTADAN | 50 | Ø 50 PVC | SAĞ | |
| 7960.07429.502 | 740 | 290 | ORTADAN | 50 | Ø 50 PVC | SAĞ | |
| 7960.09429.502 | 940 | 290 | ORTADAN | 50 | Ø 50 PVC | SAĞ | |
| 7960.11829.502 | 1180 | 290 | ORTADAN | 50 | Ø 50 PVC | SAĞ | |
| 7960.16229.502 | 1620 | 290 | ORTADAN | 50 | Ø 50 PVC | SAĞ | |
| 7960.20629.502 | 2060 | 290 | ORTADAN | 50 | Ø 50 PVC | SAĞ | |
| 7961.02929.502 | 290 | 290 | ORTADAN | 58 | Ø 50 PIK | SAĞ | |
| 7961.04929.502 | 490 | 290 | ORTADAN | 58 | Ø 50 PIK | SAĞ | |
| 7961.07429.502 | 740 | 290 | ORTADAN | 58 | Ø 50 PIK | SAĞ | |
| 7961.09429.502 | 940 | 290 | ORTADAN | 58 | Ø 50 PIK | SAĞ | |
| 7961.11829.502 | 1180 | 290 | ORTADAN | 58 | Ø 50 PIK | SAĞ | |
| 7961.16229.502 | 1620 | 290 | ORTADAN | 58 | Ø 50 PIK | SAĞ | |
| 7961.20629.502 | 2060 | 290 | ORTADAN | 58 | Ø 50 PIK | SAĞ | |

ORTADAN SİFONLU Ø 50 mm
SAĞDAN ÇIKIŞLI

ERC



| KOD | G | D | SİFON KONUMU | BORU ÇIKIŞ ÇAPI | BORU TİPİ | ÇIKIŞ YÖNÜ | FİYAT |
|----------------|------|-----|--------------|-----------------|-----------|------------|-------|
| 7960.02929.503 | 290 | 290 | ORTADAN | 50 | Ø 50 PVC | ÖN | |
| 7960.04929.503 | 490 | 290 | ORTADAN | 50 | Ø 50 PVC | ÖN | |
| 7960.07429.503 | 740 | 290 | ORTADAN | 50 | Ø 50 PVC | ÖN | |
| 7960.09429.503 | 940 | 290 | ORTADAN | 50 | Ø 50 PVC | ÖN | |
| 7960.11829.503 | 1180 | 290 | ORTADAN | 50 | Ø 50 PVC | ÖN | |
| 7960.16229.503 | 1620 | 290 | ORTADAN | 50 | Ø 50 PVC | ÖN | |
| 7960.20629.503 | 2060 | 290 | ORTADAN | 50 | Ø 50 PVC | ÖN | |
| 7961.02929.503 | 290 | 290 | ORTADAN | 58 | Ø 50 PIK | ÖN | |
| 7961.04929.503 | 490 | 290 | ORTADAN | 58 | Ø 50 PIK | ÖN | |
| 7961.07429.503 | 740 | 290 | ORTADAN | 58 | Ø 50 PIK | ÖN | |
| 7961.09429.503 | 940 | 290 | ORTADAN | 58 | Ø 50 PIK | ÖN | |
| 7961.11829.503 | 1180 | 290 | ORTADAN | 58 | Ø 50 PIK | ÖN | |
| 7961.16229.503 | 1620 | 290 | ORTADAN | 58 | Ø 50 PIK | ÖN | |
| 7961.20629.503 | 2060 | 290 | ORTADAN | 58 | Ø 50 PIK | ÖN | |

ORTADAN SİFONLU Ø 50 mm
ÖNDEN ÇIKIŞLI

ERC



Yer Izgaraları

ORTADAN SIFONLU Ø 70 mm
ALTAN ÇIKIŞLI

ERC



| KOD | G | D | SIFON KONUMU | BORU ÇIKIŞ ÇAPLI | BORU TİPİ | ÇIKIŞ YÖNÜ | FİYAT |
|----------------|------|-----|--------------|------------------|-----------|------------|-------|
| 7960.02929.501 | 290 | 290 | ORTADAN | 75 | Ø 70 PVC | ALT | |
| 7960.04929.501 | 490 | 290 | ORTADAN | 75 | Ø 70 PVC | ALT | |
| 7960.07429.501 | 740 | 290 | ORTADAN | 75 | Ø 70 PVC | ALT | |
| 7960.09429.501 | 940 | 290 | ORTADAN | 75 | Ø 70 PVC | ALT | |
| 7960.11829.501 | 1180 | 290 | ORTADAN | 75 | Ø 70 PVC | ALT | |
| 7960.16229.501 | 1620 | 290 | ORTADAN | 75 | Ø 70 PVC | ALT | |
| 7960.20629.501 | 2060 | 290 | ORTADAN | 75 | Ø 70 PVC | ALT | |
| 7961.02929.501 | 290 | 290 | ORTADAN | 83 | Ø 70 PIK | ALT | |
| 7961.04929.501 | 490 | 290 | ORTADAN | 83 | Ø 70 PIK | ALT | |
| 7961.07429.501 | 740 | 290 | ORTADAN | 83 | Ø 70 PIK | ALT | |
| 7961.09429.501 | 940 | 290 | ORTADAN | 83 | Ø 70 PIK | ALT | |
| 7961.11829.501 | 1180 | 290 | ORTADAN | 83 | Ø 70 PIK | ALT | |
| 7961.16229.501 | 1620 | 290 | ORTADAN | 83 | Ø 70 PIK | ALT | |
| 7961.20629.501 | 2060 | 290 | ORTADAN | 83 | Ø 70 PIK | ALT | |

ORTADAN SIFONLU Ø 70 mm
SAĞDAN ÇIKIŞLI

ERC



| KOD | G | D | SIFON KONUMU | BORU ÇIKIŞ ÇAPLI | BORU TİPİ | ÇIKIŞ YÖNÜ | FİYAT |
|----------------|------|-----|--------------|------------------|-----------|------------|-------|
| 7960.02929.502 | 290 | 290 | ORTADAN | 75 | Ø 70 PVC | SAĞ | |
| 7960.04929.502 | 490 | 290 | ORTADAN | 75 | Ø 70 PVC | SAĞ | |
| 7960.07429.502 | 740 | 290 | ORTADAN | 75 | Ø 70 PVC | SAĞ | |
| 7960.09429.502 | 940 | 290 | ORTADAN | 75 | Ø 70 PVC | SAĞ | |
| 7960.11829.502 | 1180 | 290 | ORTADAN | 75 | Ø 70 PVC | SAĞ | |
| 7960.16229.502 | 1620 | 290 | ORTADAN | 75 | Ø 70 PVC | SAĞ | |
| 7960.20629.502 | 2060 | 290 | ORTADAN | 75 | Ø 70 PVC | SAĞ | |
| 7961.02929.502 | 290 | 290 | ORTADAN | 83 | Ø 70 PIK | SAĞ | |
| 7961.04929.502 | 490 | 290 | ORTADAN | 83 | Ø 70 PIK | SAĞ | |
| 7961.07429.502 | 740 | 290 | ORTADAN | 83 | Ø 70 PIK | SAĞ | |
| 7961.09429.502 | 940 | 290 | ORTADAN | 83 | Ø 70 PIK | SAĞ | |
| 7961.11829.502 | 1180 | 290 | ORTADAN | 83 | Ø 70 PIK | SAĞ | |
| 7961.16229.502 | 1620 | 290 | ORTADAN | 83 | Ø 70 PIK | SAĞ | |
| 7961.20629.502 | 2060 | 290 | ORTADAN | 83 | Ø 70 PIK | SAĞ | |

ORTADAN SIFONLU Ø 70 mm
ÖNDEN ÇIKIŞLI

ERC



| KOD | G | D | SIFON KONUMU | BORU ÇIKIŞ ÇAPLI | BORU TİPİ | ÇIKIŞ YÖNÜ | FİYAT |
|----------------|------|-----|--------------|------------------|-----------|------------|-------|
| 7960.02929.703 | 290 | 290 | ORTADAN | 75 | Ø 70 PVC | ÖN | |
| 7960.04929.703 | 490 | 290 | ORTADAN | 75 | Ø 70 PVC | ÖN | |
| 7960.07429.703 | 740 | 290 | ORTADAN | 75 | Ø 70 PVC | ÖN | |
| 7960.09429.703 | 940 | 290 | ORTADAN | 75 | Ø 70 PVC | ÖN | |
| 7960.11829.703 | 1180 | 290 | ORTADAN | 75 | Ø 70 PVC | ÖN | |
| 7960.16229.703 | 1620 | 290 | ORTADAN | 75 | Ø 70 PVC | ÖN | |
| 7960.20629.703 | 2060 | 290 | ORTADAN | 75 | Ø 70 PVC | ÖN | |
| 7961.02929.703 | 290 | 290 | ORTADAN | 83 | Ø 70 PIK | ÖN | |
| 7961.04929.703 | 490 | 290 | ORTADAN | 83 | Ø 70 PIK | ÖN | |
| 7961.07429.703 | 740 | 290 | ORTADAN | 83 | Ø 70 PIK | ÖN | |
| 7961.09429.703 | 940 | 290 | ORTADAN | 83 | Ø 70 PIK | ÖN | |
| 7961.11829.703 | 1180 | 290 | ORTADAN | 83 | Ø 70 PIK | ÖN | |
| 7961.16229.703 | 1620 | 290 | ORTADAN | 83 | Ø 70 PIK | ÖN | |
| 7961.20629.703 | 2060 | 290 | ORTADAN | 83 | Ø 70 PIK | ÖN | |

Yer Izgaraları

| KOD | G | D | SİFON KONUMU | BORU ÇIKIŞ ÇAPI | BORU TİPİ | ÇIKIŞ YÖNÜ | FİYAT |
|----------------|------|-----|--------------|-----------------|-----------|------------|-------|
| 7960.02929.101 | 290 | 290 | ORTADAN | 110 | Ø 100 PVC | ALT | |
| 7960.04929.101 | 490 | 290 | ORTADAN | 110 | Ø 100 PVC | ALT | |
| 7960.07429.101 | 740 | 290 | ORTADAN | 110 | Ø 100 PVC | ALT | |
| 7960.09429.101 | 940 | 290 | ORTADAN | 110 | Ø 100 PVC | ALT | |
| 7960.11829.101 | 1180 | 290 | ORTADAN | 110 | Ø 100 PVC | ALT | |
| 7960.16229.101 | 1620 | 290 | ORTADAN | 110 | Ø 100 PVC | ALT | |
| 7960.20629.101 | 2060 | 290 | ORTADAN | 110 | Ø 100 PVC | ALT | |
| 7961.02929.101 | 290 | 290 | ORTADAN | 110 | Ø 100 PIK | ALT | |
| 7961.04929.101 | 490 | 290 | ORTADAN | 110 | Ø 100 PIK | ALT | |
| 7961.07429.101 | 740 | 290 | ORTADAN | 110 | Ø 100 PIK | ALT | |
| 7961.09429.101 | 940 | 290 | ORTADAN | 110 | Ø 100 PIK | ALT | |
| 7961.11829.101 | 1180 | 290 | ORTADAN | 110 | Ø 100 PIK | ALT | |
| 7961.16229.101 | 1620 | 290 | ORTADAN | 110 | Ø 100 PIK | ALT | |
| 7961.20629.101 | 2060 | 290 | ORTADAN | 110 | Ø 100 PIK | ALT | |

ORTADAN SİFONLU Ø 100 mm
ALTTAN ÇIKIŞLI

ERC



| KOD | G | D | SİFON KONUMU | BORU ÇIKIŞ ÇAPI | BORU TİPİ | ÇIKIŞ YÖNÜ | FİYAT |
|----------------|------|-----|--------------|-----------------|-----------|------------|-------|
| 7960.02929.102 | 290 | 290 | ORTADAN | 110 | Ø 100 PVC | SAĞ | |
| 7960.04929.102 | 490 | 290 | ORTADAN | 110 | Ø 100 PVC | SAĞ | |
| 7960.07429.102 | 740 | 290 | ORTADAN | 110 | Ø 100 PVC | SAĞ | |
| 7960.09429.102 | 940 | 290 | ORTADAN | 110 | Ø 100 PVC | SAĞ | |
| 7960.11829.102 | 1180 | 290 | ORTADAN | 110 | Ø 100 PVC | SAĞ | |
| 7960.16229.102 | 1620 | 290 | ORTADAN | 110 | Ø 100 PVC | SAĞ | |
| 7960.20629.102 | 2060 | 290 | ORTADAN | 110 | Ø 100 PVC | SAĞ | |
| 7961.02929.102 | 290 | 290 | ORTADAN | 110 | Ø 100 PIK | SAĞ | |
| 7961.04929.102 | 490 | 290 | ORTADAN | 110 | Ø 100 PIK | SAĞ | |
| 7961.07429.102 | 740 | 290 | ORTADAN | 110 | Ø 100 PIK | SAĞ | |
| 7961.09429.102 | 940 | 290 | ORTADAN | 110 | Ø 100 PIK | SAĞ | |
| 7961.11829.102 | 1180 | 290 | ORTADAN | 110 | Ø 100 PIK | SAĞ | |
| 7961.16229.102 | 1620 | 290 | ORTADAN | 110 | Ø 100 PIK | SAĞ | |
| 7961.20629.102 | 2060 | 290 | ORTADAN | 110 | Ø 100 PIK | SAĞ | |

ORTADAN SİFONLU Ø 100 mm
SAĞDAN ÇIKIŞLI

ERC



| KOD | G | D | SİFON KONUMU | BORU ÇIKIŞ ÇAPI | BORU TİPİ | ÇIKIŞ YÖNÜ | FİYAT |
|----------------|------|-----|--------------|-----------------|-----------|------------|-------|
| 7960.02929.103 | 290 | 290 | ORTADAN | 110 | Ø 100 PVC | ÖN | |
| 7960.04929.103 | 490 | 290 | ORTADAN | 110 | Ø 100 PVC | ÖN | |
| 7960.07429.103 | 740 | 290 | ORTADAN | 110 | Ø 100 PVC | ÖN | |
| 7960.09429.103 | 940 | 290 | ORTADAN | 110 | Ø 100 PVC | ÖN | |
| 7960.11829.103 | 1180 | 290 | ORTADAN | 110 | Ø 100 PVC | ÖN | |
| 7960.16229.103 | 1620 | 290 | ORTADAN | 110 | Ø 100 PVC | ÖN | |
| 7960.20629.103 | 2060 | 290 | ORTADAN | 110 | Ø 100 PVC | ÖN | |
| 7961.02929.103 | 290 | 290 | ORTADAN | 110 | Ø 100 PIK | ÖN | |
| 7961.04929.103 | 490 | 290 | ORTADAN | 110 | Ø 100 PIK | ÖN | |
| 7961.07429.103 | 740 | 290 | ORTADAN | 110 | Ø 100 PIK | ÖN | |
| 7961.09429.103 | 940 | 290 | ORTADAN | 110 | Ø 100 PIK | ÖN | |
| 7961.11829.103 | 1180 | 290 | ORTADAN | 110 | Ø 100 PIK | ÖN | |
| 7961.16229.103 | 1620 | 290 | ORTADAN | 110 | Ø 100 PIK | ÖN | |
| 7961.20629.103 | 2060 | 290 | ORTADAN | 110 | Ø 100 PIK | ÖN | |

ORTADAN SİFONLU Ø 100 mm
ÖNDEN ÇIKIŞLI

ERC








TEŞHİR ÜNİTELERİ

| | |
|---------------------------------------|---------|
| Servis Üniteleri | 277-284 |
| Banket Arabaları | 285-293 |
| Tabak Dispenserleri | 294-295 |
| Salad Barlar | 296-298 |
| Teşhir Üniteleri | 299-303 |
| Duvar Tipi Teşhir Üniteleri | 304-305 |
| Ankastre Self Servis Teşhir Üniteleri | 306-309 |
| Nefeslikler | 310-312 |
| Hareketli Bain Marieler | 315-317 |
| Arabalar | 316-320 |
| Çok Amaçlı Arabalar | 321-323 |
| Dezenfektan Üniteleri ve Çöp Kovaları | 324 |
| Çöp Konteynerleri | 325-327 |

Servis Üniteleri

SICAK SERVİS ÜNİTESİ
GN 1/1 KAPLICE EAC  

| KOD | | G | D | Y | MODEL | GÜÇ | ISI ARALIĞI | GERİLİM | KAPASİTE | HACİM | FİYAT |
|---------------|---|------|-----|-----|-------|--------|-------------|------------------|--------------|---------------------|-------|
| 7912.12070.00 |  | 1200 | 700 | 850 | ELEKT | 2.6 kW | 30-90°C | 230-240V / 50 Hz | 3xGN 1/1-150 | 1 m ³ | |
| 7912.15070.00 |  | 1500 | 700 | 850 | ELEKT | 2.6 kW | 30-90°C | 230-240V / 50 Hz | 4xGN 1/1-150 | 1.23 m ³ | |
| 7912.19070.00 |  | 1900 | 700 | 850 | ELEKT | 3.9 kW | 30-90°C | 230-240V / 50 Hz | 5xGN 1/1-150 | 1.54 m ³ | |

!GN kuvvetler ayrıca sipariş edilmelidir.

| NÖTR SERVİS BANKOSU

EAC






| KOD | MODEL | G | L | O | HACİM | FİYAT |
|---------------|-------|------|-----|-----|---------------------|-------|
| 7911.12070.80 | Nötr | 1200 | 700 | 850 | 1 m ³ | |
| 7911.14070.80 | Nötr | 1400 | 700 | 850 | 1.23 m ³ | |
| 7911.16070.80 | Nötr | 1600 | 700 | 850 | 1.54 m ³ | |
| 7911.19070.80 | Nötr | 1900 | 700 | 850 | 1.93 m ³ | |



SICAK SERVİS ÜNİTESİ GN 1/1
KAPLI SICAKLIK DOLAPLI

CE EAC   **SICAK**



| KOD | | G | D | Y | MODEL | GÜÇ | ISI ARALIĞI | GERİLİM | KAPASİTE | HACİM | FİYAT |
|---------------|---|------|-----|-----|-------|----------------|-------------|------------------|--------------|---------------------|-------|
| 7912.12070.10 |  | 1200 | 700 | 850 | ELEKT | 2.6 kW | 30-90°C | 230-240V / 50 Hz | 3xGN 1/1-150 | 1 m ³ | |
| 7912.15070.10 |  | 1500 | 700 | 850 | ELEKT | 2.6 kW | 30-90°C | 230-240V / 50 Hz | 4xGN 1/1-150 | 1.23 m ³ | |
| 7912.19070.10 |  | 1900 | 700 | 850 | ELEKT | 3.9 kW Trifaze | 30-90°C | 230-240V / 50 Hz | 5xGN 1/1-150 | 1.54 m ³ | |



IGN küvetler ayrıca sipariş edilmelidir.



TAG 270 NTV
SICAK SERVİS ÜNİTESİ GN 1/1
KAPLI SICAKLIK DOLAPLI

CE EAC   **SOĞUK**



| KOD | | TİP | G | D | Y | MODEL | GÜÇ | ISI ARALIĞI | GERİLİM | KAPASİTE | HACİM | FİYAT |
|---------------|---|-------------|------|-----|-----|-------|--------|-------------|---------|--------------|---------------------|-------|
| 7919.27NTV.24 |  | TAG 270 NTV | 1420 | 700 | 850 | ELEKT | 0.57kW | +2 / +5 | 220 V | 4xGN 1/1-150 | 1.17 m ³ | |
| 7919.37NTV.24 |  | TAG 370 NTV | 1880 | 700 | 850 | ELEKT | 0.88kW | +2 / +5 | 220 V | 5xGN 1/1-150 | 1.53 m ³ | |

NTV: Normal sıcaklıkta fanlı soğutma sistemi.

Dış ortam sıcaklığı: +32.2 C°

Bağıl nem: %65

Ahşap - Granit Servis Üniteleri

AHŞAP KAPLAMALI GN SICAK
SERVİS BANKOSU

CE ENEC SIKAK

Meşe
(OO)Maun
(MO)Ceviz
(WO)

| KOD | | G | D | Y | MODEL | GÜÇ | SICAKLIK | GERİLİM | KAPASİTE | HACİM | FİYAT |
|---------------|---|------|-----|-----|-------|--------|----------|------------------|------------------|---------------------|-------|
| 7912.12070.A0 | ⚡ | 1200 | 700 | 850 | ELEKT | 2.6 kW | 30-90°C | 230-240V / 50 Hz | 3 x GN 1/1 - 150 | 1.50 m ³ | |
| 7912.15070.A0 | ⚡ | 1500 | 700 | 850 | ELEKT | 2.6 kW | 30-90°C | 230-240V / 50 Hz | 4 x GN 1/1 - 150 | 1.85 m ³ | |
| 7912.19070.A0 | ⚡ | 1900 | 700 | 850 | ELEKT | 3.9 kW | 30-90°C | 230-240V / 50 Hz | 5 x GN 1/1 - 150 | 2.3 m ³ | |

!GN küvetler ayrıca sipariş edilmelidir.

AHŞAP KAPLAMALI GN NÖTR
SERVİS BANKOSU

ENE



| KOD | MODEL | G | D | Y | HACİM | FİYAT |
|---------------|-------|------|-----|-----|---------------------|-------|
| 7912.12078.A8 | Nötr | 1200 | 700 | 850 | 0.13 m ³ | |
| 7912.14078.A8 | Nötr | 1400 | 700 | 850 | 0.14 m ³ | |
| 7912.16078.A8 | Nötr | 1600 | 700 | 850 | 0.16 m ³ | |
| 7912.19078.A8 | Nötr | 1900 | 700 | 850 | 0.17 m ³ | |

!GN küvetler ayrıca sipariş edilmelidir.

Ahşap - Granit Servis Üniteleri



AHŞAP KAPLAMALI GN SICAK SERVİS
BANKOSU SICAKLIK DOLABI

CE ENEC QUALITY PARTNER SICAK



| KOD | | G | D | Y | MODEL | GÜÇ | SICAKLIK | GERİLİM | KAPASİTE | HACİM | FİYAT |
|---------------|--|------|-----|-----|-------|----------------|----------|------------------|------------------|---------------------|-------|
| 7912.12070.A1 | | 1200 | 700 | 850 | ELEKT | 4.1 kW | 30-90°C | 230-240V / 50 Hz | 3 x GN 1/1 - 150 | 1.50 m ³ | |
| 7912.15070.A1 | | 1500 | 700 | 850 | ELEKT | 4.1 kW | 30-90°C | 230-240V / 50 Hz | 4 x GN 1/1 - 150 | 1.85 m ³ | |
| 7912.19070.A1 | | 1900 | 700 | 850 | ELEKT | 6.9 kW Trifaze | 30-90°C | 400V / 50 Hz | 5 x GN 1/1 - 150 | 2.3 m ³ | |

IGN kuvvetler ayrıca sipariş edilmelidir.



TAG 270 NTV
AHŞAP KAPLAMALI GN
SOĞUK SERVİS BANKOSU

CE ENEC QUALITY PARTNER SOĞUK



| KOD | | TİP | G | D | Y | MODEL | GÜÇ | ISI ARALIĞI | GERİLİM | KAPASİTE | HACİM | FİYAT |
|---------------|--|-------------|------|-----|-----|-------|--------|-------------|--------------|--------------|---------------------|-------|
| 7919.27NTV.A4 | | TAG 270 NTV | 1420 | 700 | 850 | ELEKT | 0.57kW | +2 / +5 | 230V / 50 Hz | 4xGN 1/1-150 | 1.71 m ³ | |
| 7919.37NTV.A4 | | TAG 370 NTV | 1880 | 700 | 850 | ELEKT | 0.88kW | +2 / +5 | 230V / 50 Hz | 5xGN 1/1-150 | 1.53 m ³ | |

NTV: Normal sıcaklıkta fanlı soğutma sistemi.

Dış ortam sıcaklığı: +32.2 C°

Bağıl nem: %65

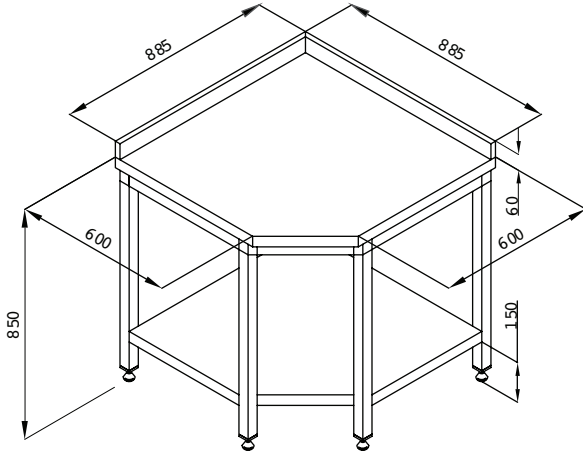
Ahşap - Granit Servis Üniteleri

AHŞAP KAPLAMALI NÖTR
SERVİS BANKOSU

| KOD | MODEL | G | D | Y | HACİM | FİYAT |
|----------------|-------|------|-----|-----|---------------------|-------|
| 7912.15078.30A | NÖTR | 1500 | 700 | 850 | 2.26 m ³ | |

RAFLI KÖŞE SERVİS BANKOSU

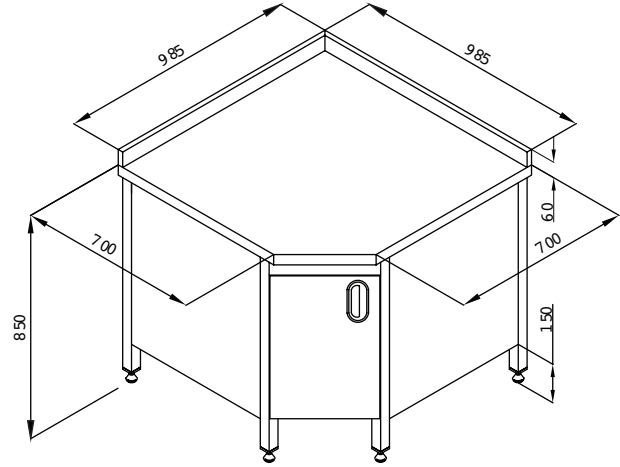
ERL



| KOD | MODEL | G | D | Y | HACİM | FİYAT |
|----------------|-------|-----|-----|-----|---------------------|-------|
| 7911.06060.81K | NÖTR | 885 | 885 | 850 | 0.94 m ³ | |
| 7911.07070.81K | NÖTR | 985 | 985 | 850 | 1.06 m ³ | |

DOLAPLI KÖŞE SERVİS BANKOSU

ERL



| KOD | MODEL | G | D | Y | HACİM | FİYAT |
|----------------|-------|-----|-----|-----|---------------------|-------|
| 7911.06060.12K | NÖTR | 885 | 885 | 850 | 0.94 m ³ | |
| 7911.07070.12K | NÖTR | 985 | 995 | 850 | 1.06 m ³ | |

| KUVER ÜNİTESİ



| KOD | MODEL | G | D | Y | HACİM | FİYAT |
|---------------|-------|------|-----|------------|---------------------|-------|
| 7912.07070.50 | Nötr | 700 | 700 | 850 / 1380 | 0.94 m ³ | |
| 7912.08070.50 | Nötr | 800 | 700 | 850 / 1380 | 1.06 m ³ | |
| 7912.10070.50 | Nötr | 1000 | 700 | 850 / 1380 | 1.3 m ³ | |

| AHŞAP KAPLAMALI KUVER ÜNİTESİ

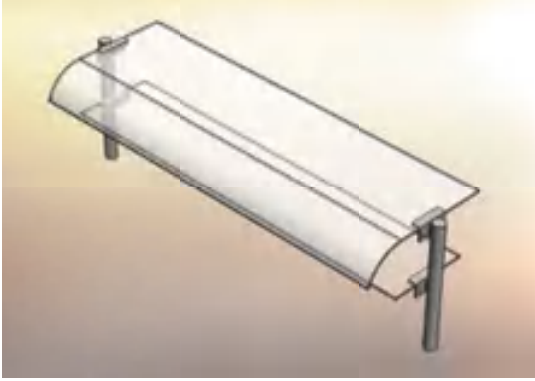


| KOD | MODEL | G | D | Y | HACİM | FİYAT |
|---------------|-------|------|-----|------------|---------------------|-------|
| 7912.07070.51 | Nötr | 700 | 700 | 850 / 1380 | 0.94 m ³ | |
| 7912.08070.51 | Nötr | 800 | 700 | 850 / 1380 | 1.06 m ³ | |
| 7912.10070.51 | Nötr | 1000 | 700 | 850 / 1380 | 1.3 m ³ | |

!GN kuvvetler ayrıca sipariş edilmelidir.

Servis Üniteleri

| BOMBE CAMLI SERVİS RAFI



| KOD | MODEL | G | D | Y | HACİM | FİYAT |
|---------------|-------|------|-----|-----|---------------------|-------|
| 7897.12030.04 | Nötr | 1200 | 370 | 730 | 0.18 m ³ | |
| 7897.14030.04 | Nötr | 1400 | 370 | 730 | 0.22 m ³ | |
| 7897.15030.04 | Nötr | 1500 | 370 | 730 | 0.23 m ³ | |
| 7897.16030.04 | Nötr | 1600 | 370 | 730 | 0.25 m ³ | |
| 7897.19030.04 | Nötr | 1900 | 370 | 730 | 0.29 m ³ | |

| ÇİFT SIRA BOMBE CAMLI SERVİS RAFI



| KOD | MODEL | G | D | Y | HACİM | FİYAT |
|---------------|-------|------|-----|-----|---------------------|-------|
| 7897.12030.03 | Nötr | 1200 | 370 | 470 | 0.13 m ³ | |
| 7897.14030.03 | Nötr | 1400 | 370 | 470 | 0.14 m ³ | |
| 7897.15030.03 | Nötr | 1500 | 370 | 470 | 0.16 m ³ | |
| 7897.16030.03 | Nötr | 1600 | 370 | 470 | 0.17 m ³ | |
| 7897.19030.03 | Nötr | 1900 | 370 | 470 | 0.19 m ³ | |

| SERVİS RAFI



| KOD | MODEL | G | D | Y | HACİM | FİYAT |
|---------------|-------|------|-----|-----|---------------------|-------|
| 7897.12030.08 | Nötr | 1200 | 370 | 730 | 0.13 m ³ | |
| 7897.14030.08 | Nötr | 1400 | 370 | 730 | 0.14 m ³ | |
| 7897.15030.08 | Nötr | 1500 | 370 | 730 | 0.16 m ³ | |
| 7897.16030.08 | Nötr | 1600 | 370 | 730 | 0.17 m ³ | |
| 7897.19030.08 | Nötr | 1900 | 370 | 730 | 0.19 m ³ | |

SERVİS ÜNİTESİ BAZALARI



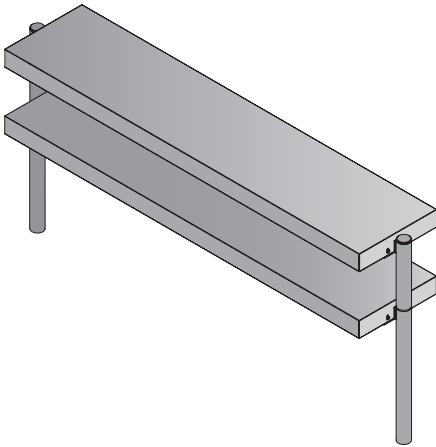
| KOD | MODEL | G | D | Y | FİYAT |
|---------------|-------|------|----|-----|-------|
| 7999.07015.80 | Nötr | 700 | 15 | 140 | |
| 7999.08015.80 | Nötr | 800 | 15 | 140 | |
| 7999.10015.80 | Nötr | 1000 | 15 | 140 | |
| 7999.12015.80 | Nötr | 1200 | 15 | 140 | |
| 7999.14015.80 | Nötr | 1400 | 15 | 140 | |
| 7999.15015.80 | Nötr | 1500 | 15 | 140 | |
| 7999.16015.80 | Nötr | 1600 | 15 | 140 | |
| 7999.19015.80 | Nötr | 1900 | 15 | 140 | |

TEPSİ KAYDIRMA STANDI



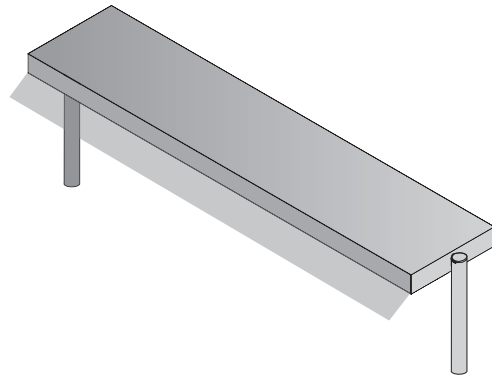
| KOD | MODEL | G | D | HACİM | FİYAT |
|---------------|-------|------|-----|---------------------|-------|
| 7897.12030.05 | Nötr | 1200 | 300 | 0.08 m ³ | |
| 7897.14030.05 | Nötr | 1400 | 300 | 0.10 m ³ | |
| 7897.15030.05 | Nötr | 1500 | 300 | 0.11 m ³ | |
| 7897.16030.05 | Nötr | 1600 | 300 | 0.12 m ³ | |
| 7897.19030.05 | Nötr | 1900 | 300 | 0.14 m ³ | |

ÇİFT KATLI SERVİS RAFI



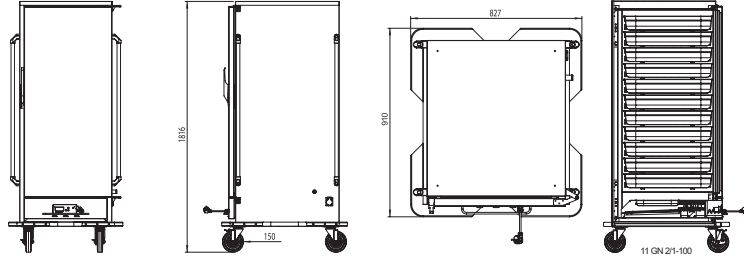
| KOD | MODEL | G | D | Y | FİYAT |
|---------------|-------|------|-----|-----|-------|
| 7897.12030.07 | Nötr | 1200 | 300 | 730 | |
| 7897.14030.07 | Nötr | 1400 | 300 | 730 | |
| 7897.15030.07 | Nötr | 1500 | 300 | 730 | |
| 7897.16030.07 | Nötr | 1600 | 300 | 730 | |
| 7897.19030.07 | Nötr | 1900 | 300 | 730 | |



KLASİK SERVİS RAFI



| KOD | MODEL | G | D | Y | FİYAT | FİYAT |
|---------------|-------|------|-----|-----|---------------------|-------|
| 7897.12030.02 | Nötr | 1200 | 300 | 470 | 0.33 m ³ | |
| 7897.14030.02 | Nötr | 1400 | 300 | 470 | 0.38 m ³ | |
| 7897.15030.02 | Nötr | 1500 | 300 | 470 | 0.41 m ³ | |
| 7897.16030.02 | Nötr | 1600 | 300 | 470 | 0.43 m ³ | |
| 7897.19030.02 | Nötr | 1900 | 300 | 470 | 0.50 m ³ | |

Banket Arabaları

**OBA 70182**ISITMALI
BANKET ARABALARICE EAC   **SICAK****OBAC 70182**ISITMALI
BANKET ARABALARICE EAC   **SICAK**

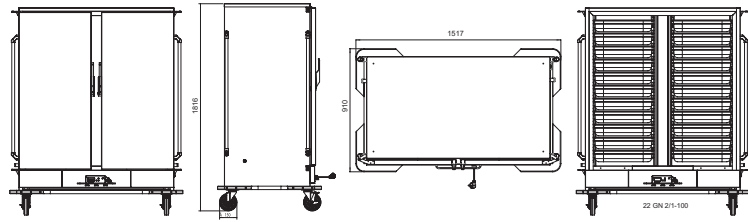
| KOD | | TİP | G | D | Y | MODEL | GÜÇ | ISI ARALIĞI | GERİLİM | HACİM | AĞIRLIK | FİYAT |
|---------------|---|-----------|-----|-----|------|-------|------|-------------|-----------------|---------------------|---------|-------|
| 7919.70182.00 |  | OBA 70182 | 910 | 827 | 1816 | ELEKT | 2 kW | 50-80 °C | 230V / 50-60 Hz | 1.51 m ³ | 117 kg | |
| 7943.70182.00 |  | OBA 70182 | 910 | 827 | 1816 | ELEKT | 2 kW | 50-80 °C | 230V / 50-60 Hz | 1.51 m ³ | 117 kg | |

| KOD | | TİP | G | D | Y | MODEL | GÜÇ | ISI ARALIĞI | GERİLİM | HACİM | AĞIRLIK | FİYAT |
|---------------|---|------------|-----|-----|------|-------|------|-------------|-----------------|---------------------|---------|-------|
| 7919.70182.01 |  | OBAC 70182 | 910 | 827 | 1816 | ELEKT | 2 kW | 50-80 °C | 230V / 50-60 Hz | 1.51 m ³ | 121 kg | |



OBA 14018 ISITMALI BANKET ARABALARI

CE ENEC SIKAK



- * İç ve dış gövde paslanmaz sac.
- * Çevre dostu poliüretan izolasyon.
- * Cihazda kullanılan dijital termometre termostat ile 65-70°C ısı aralığı
- * Tel ray ve tepsiler opsiyoneldir.



OBAC 14018 ISITMALI BANKET ARABALARI

CE ENEC SIKAK



| KOD | | TİP | G | D | Y | MODEL | GÜÇ | ISI ARALIĞI | GERİLİM | HACİM | AĞIRLIK | FİYAT |
|---------------|--|-----------|-----|------|------|-------|------|-------------|-----------------|---------------------|---------|-------|
| 7919.14018.00 | | OBA 14018 | 910 | 1517 | 1816 | ELEKT | 2 kW | 50-80 °C | 230V / 50-60 Hz | 2.75 m ³ | 189 kg | |

| KOD | | TİP | G | D | Y | MODEL | GÜÇ | ISI ARALIĞI | GERİLİM | HACİM | AĞIRLIK | FİYAT |
|---------------|--|------------|-----|------|------|-------|------|-------------|-----------------|---------------------|---------|-------|
| 7919.14018.01 | | OBAC 14018 | 910 | 1517 | 1816 | ELEKT | 2 kW | 50-80 °C | 230V / 50-60 Hz | 2.75 m ³ | 191 kg | |

Banket Arabaları

**OBA 70130**
ISITMALI
BANKET ARABALARICE ENEC   SICAK**OBAC 70130**
ISITMALI
BANKET ARABALARICE ENEC   SICAK

| KOD | | TİP | G | D | Y | MODEL | GÜÇ | ISI ARALIĞI | GERİLİM | HACİM | AĞIRLIK | FİYAT |
|---------------|---|-----------|-----|-----|------|-------|------|-------------|-----------------|---------------------|---------|-------|
| 7919.70130.00 |  | OBA 70130 | 910 | 827 | 1160 | ELEKT | 2 kW | 50-80 °C | 230V / 50-60 Hz | 0.99 m ³ | 84 kg | |

| KOD | | TİP | G | D | Y | MODEL | GÜÇ | ISI ARALIĞI | GERİLİM | HACİM | AĞIRLIK | FİYAT |
|---------------|---|------------|-----|-----|------|-------|------|-------------|-----------------|---------------------|---------|-------|
| 7919.70130.01 |  | OBAC 70130 | 910 | 827 | 1160 | ELEKT | 2 kW | 50-80 °C | 230V / 50-60 Hz | 0.99 m ³ | 87 kg | |



OBA 14018
ISITMALI
BANKET ARABALARI

CE ENEC SIKAK



| KOD | | TİP | G | D | Y | MODEL | GÜÇ | KAPASİTE | ISI ARALIĞI | GERİLİM | HACİM | AĞIRLIK | FİYAT |
|---------------|---|-------------|-----|-----|------|-------|---------|----------|-------------|--------------|---------------------|---------|-------|
| 7919.GNB05.00 | ⚡ | GNB 500 NMV | 910 | 850 | 1816 | ELEKT | 0.31 kW | 500 lt | -2 / +8 °C | 230V / 50 Hz | 1.55 m ³ | 127 kg | |

| KOD | | TİP | G | D | Y | MODEL | GÜÇ | ISI ARALIĞI | GERİLİM | HACİM | AĞIRLIK | FİYAT |
|---------------|---|------------|-----|------|------|-------|------|-------------|--------------|---------------------|---------|-------|
| 7919.14018.01 | ⚡ | OBAC 14018 | 910 | 1517 | 1816 | ELEKT | 2 kW | 50-80 °C | 230V / 50 Hz | 2.75 m ³ | 191 kg | |
| 7919.70182.01 | ⚡ | OBAC 70182 | 910 | 827 | 1816 | ELEKT | 2 kW | 50-80 °C | 230V / 50 Hz | 1.51 m ³ | 121 kg | |
| 7919.70130.01 | ⚡ | OBAC 70130 | 910 | 827 | 1160 | ELEKT | 2 kW | 50-80 °C | 230V / 50 Hz | 0.99 m ³ | 87 kg | |

Banket Arabaları

ONBA 70130NÖTR
BANKET ARABALARI

CE EAC

**ONBA 70182**NÖTR
BANKET ARABALARI

CE EAC

**ONBA 14018**NÖTR
BANKET ARABALARI

CE EAC



| KOD | TİP | G | D | Y | MODEL | HACİM | AĞIRLIK | FİYAT |
|---------------|------------|-----|------|------|-------|---------------------|---------|-------|
| 7919.14018.03 | ONBA 14018 | 910 | 1517 | 1816 | Nötr | 2.75 m ³ | 185 kg | |
| 7919.70182.03 | ONBA 70182 | 910 | 827 | 1816 | Nötr | 1.51 m ³ | 113 kg | |
| 7919.70130.03 | ONBA 70130 | 910 | 827 | 1160 | Nötr | 0.99 m ³ | 80 kg | |









OBA 14018

SICAK
BANKET ARABALARI

CE ENE  SICAK









| KOD | | TİP | G | D | Y | MODEL | GÜÇ | ISI ARALIĞI | TEPSİ SAYISI | GERİLİM | FİYAT |
|---------------|---|-----------|-----|-----|------|-------|--------|-------------|--------------|----------------------|-------|
| 7868.52108.11 |  | OBA 101 H | 570 | 879 | 1114 | ELEKT | 1.5 kW | 30-85°C | 10 | 230 V / NPE 50-60 Hz | |
| 7868.52144.11 |  | OBA 151 H | 570 | 879 | 1469 | ELEKT | 1.5 kW | 30-85°C | 15 | 230 V / NPE 50-60 Hz | |
| 7868.52180.11 |  | OBA 201 H | 570 | 879 | 1824 | ELEKT | 1.5 kW | 30-85°C | 20 | 230 V / NPE 50-60 Hz | |

| KOD | | TİP | G | D | Y | MODEL | GÜÇ | ISI ARALIĞI | TEPSİ SAYISI | GERİLİM | FİYAT |
|---------------|---|-----------|-----|-----|------|-------|--------|-------------|--------------|----------------------|-------|
| 7868.77108.12 |  | OBA 102 H | 775 | 999 | 1114 | ELEKT | 1.5 kW | 30-85°C | 10 | 230 V / NPE 50-60 Hz | |
| 7868.77144.12 |  | OBA 152 H | 775 | 999 | 1469 | ELEKT | 1.5 kW | 30-85°C | 15 | 230 V / NPE 50-60 Hz | |
| 7868.77180.12 |  | OBA 202 H | 775 | 999 | 1824 | ELEKT | 3 kW | 30-85°C | 20 | 230 V / NPE 50-60 Hz | |

Banket Arabaları

**OBA 101**
SICAK
BANKET ARABALARICE ENE   **SICAK**

| KOD | | TİP | G | D | Y | MODEL | GÜÇ | ISI ARALIĞI | TEPSİ SAYISI | GERİLİM | FİYAT |
|---------------|---|---------|-----|-----|------|-------|--------|-------------|--------------|----------------------|-------|
| 7868.52108.10 |  | OBA 101 | 570 | 879 | 1114 | ELEKT | 1.5 kW | 30-85°C | 10 | 230 V / NPE 50-60 Hz | |
| 7868.52144.10 |  | OBA 151 | 570 | 879 | 1469 | ELEKT | 1.5 kW | 30-85°C | 15 | 230 V / NPE 50-60 Hz | |
| 7868.52180.10 |  | OBA 201 | 570 | 879 | 1824 | ELEK | 1.5 kW | 30-85°C | 20 | 230 V / NPE 50-60 Hz | |

| KOD | | TİP | G | D | Y | MODEL | GÜÇ | ISI ARALIĞI | TEPSİ SAYISI | GERİLİM | FİYAT |
|---------------|---|---------|-----|-----|------|-------|--------|-------------|--------------|----------------------|-------|
| 7868.77108.10 |  | OBA 102 | 999 | 775 | 1114 | ELEKT | 1.5 kW | 30-85°C | 10 | 230 V / NPE 50-60 Hz | |
| 7868.77144.10 |  | OBA 152 | 999 | 775 | 1469 | ELEKT | 1.5 kW | 30-85°C | 15 | 230 V / NPE 50-60 Hz | |
| 7868.77180.10 |  | OBA 202 | 999 | 775 | 1824 | ELEK | 3 kW | 30-85°C | 20 | 230 V / NPE 50-60 Hz | |



OBA 101 H
SICAK-SOĞUK
BANKET ARABALARI

CE ENE



SICAK
SOĞUK



| KOD | | TİP | G | D | Y | MODEL | GÜÇ | ISI ARALIĞI | GERİLİM | FİYAT |
|---------------|--|-----------|-----|-----|------|-------|---------|-------------|----------------------|-------|
| 7819.15G11.11 | | OBA 101 H | 570 | 893 | 1749 | ELEKT | 1.85 kW | 0-85°C | 230 V / NPE 50-60 Hz | |



Banket Arabaları



GNB 151
SOĞUK
BANKET ARABALARI

CE ENE  SOĞUK



| KOD | | TİP | G | D | Y | MODEL | GÜÇ | ISI ARALIĞI | GERİLİM | FİYAT |
|---------------|---|---------|-----|------|------|-------|---------|-------------|----------------------|-------|
| 7819.15G11.01 |  | GNB 151 | 570 | 880 | 1750 | ELEKT | 0,23 kW | 0-10 °C | 230 V / NPE 50-60 Hz | |
| 7819.15G21.01 |  | GNB 152 | 775 | 1000 | 1755 | ELEKT | 0,25 kW | 0-10 °C | 230 V / NPE 50-60 Hz | |

Tabak Dispenserleri

OTDN 4478

80 TABAK KAPASİTELİ ÇİFT
KARTUŞLU NÖTR DISPENSER



OTDN 4444

80 TABAK KAPASİTELİ ÇİFT
KARTUŞLU NÖTR DISPENSER



OTI 4478

80 TABAK KAPASİTELİ ÇİFT
KARTUŞLU NÖTR DISPENSER



OTI 4444

40 TABAK KAPASİTELİ TEK
KARTUŞLU NÖTR DISPENSER



Tabak Dispenserleri



OTI 43

40 TABAK ISITMALI KARTUŞ


CE EAC   SICAK

OTI 43

40 TABAK ISITMALI KARTUŞ

CE EAC  

- Paslanmaz çelik gövde
- Kolay temizlenebilir
- Ergonomik dizayn
- Uzun ömürlü
- Ayarlanabilir ısı derecesi
- Ø26-Ø32 cm arası ayarlanabilir mekanizma
- Kapak

| KOD | | TİP | G | D | Y | GÜÇ | ISI ARALIĞI | GERİLİM | KAPASİTE | FİYAT |
|---------------|---|-----------|-----|-----|-----|--------|-------------|---------------------|----------|-------|
| 7868.44780.01 |  | OTI 4478 | 440 | 780 | 850 | 3 kW | 30-90°C | 230V / NPE 50-60 Hz | 26-32 | |
| 7868.44780.00 | | OTDN 4478 | 440 | 780 | 850 | - | - | | 26-32 | |
| 7868.04444.01 |  | OTI 4478 | 440 | 440 | 850 | 1.5 kW | 30-90°C | 230V / NPE 50-60 Hz | 26-32 | |
| 7868.04444.00 | | OTDN 4444 | 440 | 440 | 850 | - | - | | 26-32 | |

| KOD | | TİP | - | D | H | GÜÇ | ISI ARALIĞI | GERİLİM | KAPASİTE | FİYAT |
|---------------|---|---------|---|-----|-----|--------|-------------|------------------|----------|-------|
| 7868.00030.01 |  | OTI 43 | - | 430 | 850 | 1.5 kW | 30-90°C | 230-240V / 50 Hz | 26-32 | |
| 7868.00030.00 | | OTKN 43 | - | 430 | 850 | - | - | - | 26-32 | |



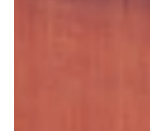
OSBA 15070

ASANSÖRLÜ, BUZDOLAPLI,
SOĞUK SALAD BAR

CE ENE   SOĞUK



MEŞE
(OO)






MAUN
(MO)



CEVİZ
(WO)

Cihaz paslanmaz çelikten imal edilmiştir. Cihazın alt bölümünde bulunan çift kapaklı GN 1/1-100 kapasiteli bölümlerin soğutulması ile salataların stoklanması sağlanmaktadır.

Cihaz kullanılmadığında elektrik motoru ile üst pleksi muhafaza kapatılabilmektedir. Üst bölümde aydınlatma bulunmaktadır. Dijital termometre termostatlıdır.


| KOD | | TİP | G | D | Y | MODEL | GÜÇ | GERİLİM | HACİM | AĞIRLIK | FİYAT | |
|---------------|---|------------|------|-----|----------|-------|------------------|--------------|--------------------|---------|-------|---|
| 7912.15070.OO |  | OSBA 15070 | 1570 | 720 | 880/1500 | ELEKT | 0.25 kW Monofaze | 230V / 50 Hz | 2.4 m ³ | 125 kg | | O |
| 7912.15070.MO |  | OSBA 15070 | 1570 | 720 | 880/1500 | ELEKT | 0.25 kW Monofaze | 230V / 50 Hz | 2.4 m ³ | 125 kg | | M |
| 7912.15070.WO |  | OSBA 15070 | 1570 | 720 | 880/1500 | ELEKT | 0.25 kW Monofaze | 230V / 50 Hz | 2.4 m ³ | 125 kg | | W |

!GN küvetler ayrıca sipariş edilecektir.



ASANSÖRLÜ, BUZDOLAPLI, SOĞUK SALAD BAR



| KOD | | G | D | Y | MODEL | GÜÇ | GERİLİM | DERECE | AĞIRLIK | FİYAT |
|---------------|---|-----|-----|-----|-------|------|------------------|-------------------|---------|-------|
| 7ETX.51000.02 |  | 820 | 500 | 600 | ELEKT | 2 kW | 230V / 50 -60 Hz | +30 +90 termostat | 28 kg | |

Salad Barlar

**OSBE 16894**

BUZDOLAPSIZ, SOĞUK SALAD BAR

CE ENE TÜV-CB SOĞUK

MEŞE
(OO)MAUN
(MO)CEVİZ
(WO)

Dekoratif görümlü olup inip kalkabilen tepsi kaydırma standı bulunmaktadır. Salataların taze kalmasını sağlayan serpantin sarılı 4 adet GN 1/1-100 ölçülerinde soğutma havuzludur.

| KOD | TİP | G | D | Y | MODEL | GÜÇ | SICAKLIK | GERİLİM | HACİM | AĞIRLIK | FİYAT | |
|---------------|------------|------|----------|----------|-------|------------------|-----------|-----------------|---------------------|---------|-------|---|
| 7912.16894.OO | OSBE 16894 | 1565 | 725/1090 | 900/1440 | ELEK | 0.25 kW Monofaze | +2 / +7°C | 230V / 50-60 Hz | 2.72 m ³ | 80 kg | | O |
| 7912.16894.MO | OSBE 16894 | 1565 | 725/1090 | 900/1440 | ELEK | 0.25 kW Monofaze | +2 / +7°C | 230V / 50-60 Hz | 2.72 m ³ | 80 kg | | M |
| 7912.16894.WO | OSBE 16894 | 1565 | 725/1090 | 900/1440 | ELEK | 0.25 kW Monofaze | +2 / +7°C | 230V / 50-60 Hz | 2.72 m ³ | 80 kg | | W |

**OSBI 15894**

ISITMALI, SICAK SERVİS ÜNİTESİ

CE ENE SICAK



| KOD | TİP | G | D | Y | MODEL | GÜÇ | SICAKLIK | GERİLİM | HACİM | AĞIRLIK | FİYAT | |
|---------------|------------|------|-----|----------|-------|---------------|-----------|-----------------|---------------------|---------|-------|---|
| 7912.15894.OO | OSBI 15894 | 1570 | 720 | 880/1440 | ELEKT | 2 kW Monofaze | +70/+80°C | 230V / 50-60 Hz | 2.72 m ³ | 66 kg | | O |
| 7912.15894.MO | OSBI 15894 | 1570 | 720 | 880/1440 | ELEKT | 2 kW Monofaze | +70/+80°C | 230V / 50-60 Hz | 2.72 m ³ | 66 kg | | M |
| 7912.15894.WO | OSBI 15894 | 1570 | 720 | 880/1440 | ELEKT | 2 kW Monofaze | +70/+80°C | 230V / 50-60 Hz | 2.72 m ³ | 66 kg | | W |



SBEC 01

4 GN HAVUZLU EKONOMİK
SALAD BAR



SBEC 02

DÜZ ZEMİNLİ 4 GN EKONOMİK
SALAD BAR



| KOD | TİP | G | D | Y | MODEL | GÜÇ | ISI ARALIĞI | AĞIRLIK | FİYAT |
|---------------|---------|------|-----|------|-------|---------|-------------|---------|-------|
| 7EKO.OSBEC.01 | SBEC-01 | 1490 | 780 | 1530 | SOĞUK | 0.25 kW | +2 / +7 °C | 150 kg | |
| 7EKO.OSBEH.01 | SBEH-01 | 1490 | 780 | 1530 | SICAK | 2.00 kW | +70 / +80°C | 130 kg | |

!GN kuvvetler ayrıca sipariş edilmelidir.

| KOD | TİP | G | D | Y | MODEL | GÜÇ | ISI ARALIĞI | AĞIRLIK | FİYAT |
|---------------|---------|------|-----|------|---------------|--------|-------------|---------|-------|
| 7EKO.OSBEC.02 | SBEC-02 | 1490 | 780 | 1530 | SOĞUK / SICAK | 0.4 kW | +2 / +7 °C | 150 kg | |
| 7EKO.OSBEH.02 | SBEH-02 | 1490 | 780 | 1530 | SICAK / SOĞUK | 0.5 kW | +40 / 45°C | 130 kg | |

AHŞAP RENK SEÇENEKLERİ



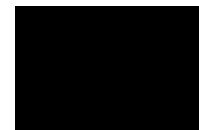
Armut



Ceviz



Teak



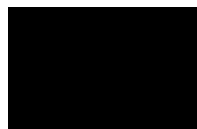
Wenge



Kayın



Açık Zebrano



Koyu Zebrano



Akçaağaç



Abanoz



Kiraz

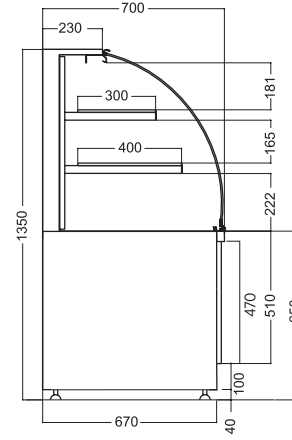
Broşürde yer alan basılı renkler ile gerçeğinin arasında farklılıklar olabilir.

Teşhir Üniteleri



EDT 11C10

BOMBE CAMLI TEŞHİR DOLABI



SOĞUK

| KOD | | TİP | G | D | Y | MODEL | GÜÇ | ISI ARALIĞI | GERİLİM | KAPASİTE | AĞIRLIK | FİYAT |
|---------------|--|-----------|------|-----|------|-------|--------------|-------------|-----------------|----------|---------|-------|
| 7ETD.11C10.SS | | ETD-11C10 | 1000 | 700 | 1350 | ELEKT | 0.75 kW - MF | +4 / +6 °C | 230V / 50-60 Hz | 240 lt | 195 kg | |
| 7ETD.11C12.SS | | ETD-11C12 | 1200 | 700 | 1350 | ELEKT | 0.85 kW - MF | +4 / +6 °C | 230V / 50-60 Hz | 290 lt | 210 kg | |
| 7ETD.11C15.SS | | ETD-11C15 | 1500 | 700 | 1350 | ELEKT | 0.85 kW - MF | +4 / +6 °C | 230V / 50-60 Hz | 360 lt | 253 kg | |
| 7ETD.11C18.SS | | ETD-11C18 | 1800 | 700 | 1350 | ELEKT | 0.95 kW - MF | +4 / +6 °C | 230V / 50-60 Hz | 430 lt | 280 kg | |
| 7ETD.11C20.SS | | ETD-11C20 | 2000 | 700 | 1350 | ELEKT | 1.1 kW - MF | +4 / +6 °C | 230V / 50-60 Hz | 480 lt | 311 kg | |

SICAK

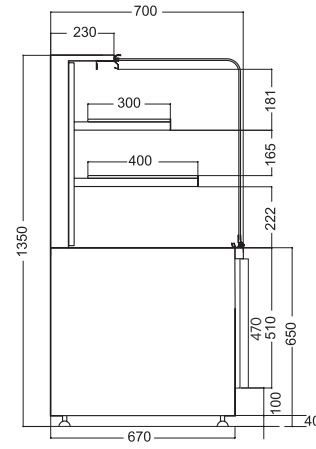
| KOD | | TİP | G | D | Y | MODEL | GÜÇ | ISI ARALIĞI | GERİLİM | KAPASİTE | AĞIRLIK | FİYAT |
|---------------|--|-----------|------|-----|------|-------|-------------|--------------|-----------------|----------|---------|-------|
| 7ETD.11H10.SS | | ETD-11H10 | 1000 | 700 | 1350 | ELEKT | 2.1 kW - MF | +40 / +45 °C | 230V / 50-60 Hz | 240 lt | 160 kg | |
| 7ETD.11H12.SS | | ETD-11H12 | 1200 | 700 | 1350 | ELEKT | 2.1 kW - MF | +40 / +45 °C | 230V / 50-60 Hz | 290 lt | 190 kg | |
| 7ETD.11H15.SS | | ETD-11H15 | 1500 | 700 | 1350 | ELEKT | 2.7 kW - MF | +40 / +45 °C | 230V / 50-60 Hz | 360 lt | 210 kg | |
| 7ETD.11H18.SS | | ETD-11H18 | 1800 | 700 | 1350 | ELEK | 2.8 kW - MF | +40 / +45 °C | 230V / 50-60 Hz | 430 lt | 249 kg | |
| 7ETD.11H20.SS | | ETD-11H20 | 2000 | 700 | 1350 | ELEK | 2.8 kW - MF | +40 / +45 °C | 230V / 50-60 Hz | 480 lt | 283 kg | |

| KOD | | TİP | G | D | Y | MODEL | GÜÇ | ISI ARALIĞI | GERİLİM | KAPASİTE | AĞIRLIK | FİYAT |
|---------------|--|-----------|------|-----|------|-------|--------------|-------------|--------------|----------|---------|-------|
| 7ETD.11N10.SS | | ETD-11N10 | 1000 | 700 | 1350 | ELEKT | 0.03 kW - MF | - | 230V / 50 Hz | 240 lt | 155 kg | |
| 7ETD.11N12.SS | | ETD-11N12 | 1200 | 700 | 1350 | ELEKT | 0.04 kW - MF | - | 230V / 50 Hz | 290 lt | 185 kg | |
| 7ETD.11N15.SS | | ETD-11N15 | 1500 | 700 | 1350 | ELEKT | 0.05 kW - MF | - | 230V / 50 Hz | 360 lt | 205 kg | |
| 7ETD.11N18.SS | | ETD-11N18 | 1800 | 700 | 1350 | ELEKT | 0.06 kW - MF | - | 230V / 50 Hz | 430 lt | 244 kg | |
| 7ETD.11N20.SS | | ETD-11N20 | 2000 | 700 | 1350 | ELEK | 0.07 kW - MF | - | 230V / 50 Hz | 480 lt | 278 kg | |



EDT 12C10

DÜZ CAMLI TEŞHİR DOLABI



SOĞUK

| KOD | | TİP | G | D | Y | MODEL | GÜÇ | ISI ARALIĞI | GERİLİM | KAPASİTE | AĞIRLIK | FİYAT |
|---------------|---|-----------|------|-----|------|-------|--------------|-------------|-----------------|----------|---------|-------|
| 7ETD.12C10.SS | ⚡ | ETD-12C10 | 1000 | 700 | 1350 | ELEKT | 0.75 kW - MF | +4 / +6 °C | 230V / 50-60 Hz | 240 lt | 195 kg | |
| 7ETD.12C12.SS | ⚡ | ETD-12C12 | 1200 | 700 | 1350 | ELEKT | 0.85 kW - MF | +4 / +6 °C | 230V / 50-60 Hz | 290 lt | 210 kg | |
| 7ETD.12C15.SS | ⚡ | ETD-12C15 | 1500 | 700 | 1350 | ELEKT | 0.85 kW - MF | +4 / +6 °C | 230V / 50-60 Hz | 360 lt | 253 kg | |
| 7ETD.12C18.SS | ⚡ | ETD-12C18 | 1800 | 700 | 1350 | ELEKT | 0.95 kW - MF | +4 / +6 °C | 230V / 50-60 Hz | 430 lt | 280 kg | |
| 7ETD.12C20.SS | ⚡ | ETD-12C20 | 2000 | 700 | 1350 | ELEKT | 1.1 kW - MF | +4 / +6 °C | 230V / 50-60 Hz | 480 lt | 311 kg | |

SICAK

| KOD | | TİP | G | D | Y | MODEL | GÜÇ | ISI ARALIĞI | GERİLİM | KAPASİTE | AĞIRLIK | FİYAT |
|---------------|---|-----------|------|-----|------|-------|-------------|--------------|-----------------|----------|---------|-------|
| 7ETD.12H10.SS | ⚡ | ETD-12H10 | 1000 | 700 | 1350 | ELEKT | 2.1 kW - MF | +40 / +45 °C | 230V / 50-60 Hz | 240 lt | 160 kg | |
| 7ETD.12H12.SS | ⚡ | ETD-12H12 | 1200 | 700 | 1350 | ELEKT | 2.1 kW - MF | +40 / +45 °C | 230V / 50-60 Hz | 290 lt | 190 kg | |
| 7ETD.12H15.SS | ⚡ | ETD-12H15 | 1500 | 700 | 1350 | ELEKT | 2.7 kW - MF | +40 / +45 °C | 230V / 50-60 Hz | 360 lt | 210 kg | |
| 7ETD.12H18.SS | ⚡ | ETD-12H18 | 1800 | 700 | 1350 | ELEKT | 2.8 kW - MF | +40 / +45 °C | 230V / 50-60 Hz | 430 lt | 249 kg | |
| 7ETD.12H20.SS | ⚡ | ETD-12H20 | 2000 | 700 | 1350 | ELEKT | 2.8 kW - MF | +40 / +45 °C | 230V / 50-60 Hz | 480 lt | 283 kg | |

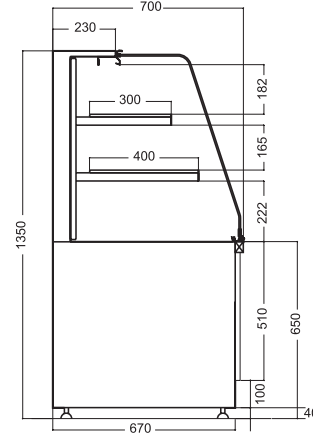
| KOD | | TİP | G | D | Y | MODEL | GÜÇ | ISI ARALIĞI | GERİLİM | KAPASİTE | AĞIRLIK | FİYAT |
|---------------|---|-----------|------|-----|------|-------|--------------|-------------|-----------------|----------|---------|-------|
| 7ETD.12N10.SS | ⚡ | ETD-12N10 | 1000 | 700 | 1350 | ELEKT | 0.03 kW - MF | - | 230V / 50-60 Hz | 240 lt | 155 kg | |
| 7ETD.12N12.SS | ⚡ | ETD-12N12 | 1200 | 700 | 1350 | ELEKT | 0.04 kW - MF | - | 230V / 50-60 Hz | 290 lt | 185 kg | |
| 7ETD.12N15.SS | ⚡ | ETD-12N15 | 1500 | 700 | 1350 | ELEKT | 0.05 kW - MF | - | 230V / 50-60 Hz | 360 lt | 205 kg | |
| 7ETD.12N18.SS | ⚡ | ETD-12N18 | 1800 | 700 | 1350 | ELEKT | 0.06 kW - MF | - | 230V / 50-60 Hz | 430 lt | 244 kg | |
| 7ETD.12N20.SS | ⚡ | ETD-12N20 | 2000 | 700 | 1350 | ELEKT | 0.07 kW - MF | - | 230V / 50-60 Hz | 480 lt | 278 kg | |

Teşhir Üniteleri



EDT 13C10

EĞİK CAMLI TEŞHİR DOLABI



SOĞUK

| KOD | | TİP | G | D | Y | MODEL | GÜÇ | ISI ARALIĞI | GERİLİM | KAPASİTE | AĞIRLIK | FİYAT |
|---------------|--|-----------|------|-----|------|-------|--------------|-------------|-----------------|----------|---------|-------|
| 7ETD.13C10.SS | | ETD-13C10 | 1000 | 700 | 1350 | ELEKT | 0.75 kW - MF | +4 / +6 °C | 230V / 50-60 Hz | 240 lt | 195 kg | |
| 7ETD.13C12.SS | | ETD-13C12 | 1200 | 700 | 1350 | ELEKT | 0.85 kW - MF | +4 / +6 °C | 230V / 50-60 Hz | 290 lt | 210 kg | |
| 7ETD.13C15.SS | | ETD-13C15 | 1500 | 700 | 1350 | ELEKT | 0.85 kW - MF | +4 / +6 °C | 230V / 50-60 Hz | 360 lt | 253 kg | |
| 7ETD.13C18.SS | | ETD-13C18 | 1800 | 700 | 1350 | ELEKT | 0.95 kW - MF | +4 / +6 °C | 230V / 50-60 Hz | 430 lt | 280 kg | |
| 7ETD.13C20.SS | | ETD-13C20 | 2000 | 700 | 1350 | ELEKT | 1.1 kW - MF | +4 / +6 °C | 230V / 50-60 Hz | 480 lt | 311 kg | |

SICAK

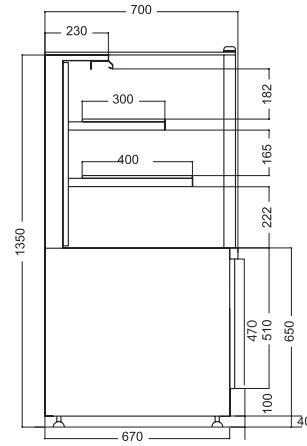
| KOD | | TİP | G | D | Y | MODEL | GÜÇ | ISI ARALIĞI | GERİLİM | KAPASİTE | AĞIRLIK | FİYAT |
|---------------|--|-----------|------|-----|------|-------|-------------|--------------|-----------------|----------|---------|-------|
| 7ETD.13H10.SS | | ETD-13H10 | 1000 | 700 | 1350 | ELEKT | 2.1 kW - MF | +40 / +45 °C | 230V / 50-60 Hz | 240 lt | 160 kg | |
| 7ETD.13H12.SS | | ETD-13H12 | 1200 | 700 | 1350 | ELEKT | 2.1 kW - MF | +40 / +45 °C | 230V / 50-60 Hz | 290 lt | 190 kg | |
| 7ETD.13H15.SS | | ETD-13H15 | 1500 | 700 | 1350 | ELEKT | 2.7 kW - MF | +40 / +45 °C | 230V / 50-60 Hz | 360 lt | 210 kg | |
| 7ETD.13H18.SS | | ETD-13H18 | 1800 | 700 | 1350 | ELEKT | 2.8 kW - MF | +40 / +45 °C | 230V / 50-60 Hz | 430 lt | 249 kg | |
| 7ETD.13H20.SS | | ETD-13H20 | 2000 | 700 | 1350 | ELEKT | 2.8 kW - MF | +40 / +45 °C | 230V / 50-60 Hz | 480 lt | 283 kg | |

| KOD | | TİP | G | D | Y | MODEL | GÜÇ | ISI ARALIĞI | GERİLİM | KAPASİTE | AĞIRLIK | FİYAT |
|---------------|--|-----------|------|-----|------|-------|--------------|-------------|-----------------|----------|---------|-------|
| 7ETD.13N10.SS | | ETD-13N10 | 1000 | 700 | 1350 | ELEKT | 0.03 kW - MF | - | 230V / 50-60 Hz | 240 lt | 155 kg | |
| 7ETD.13N12.SS | | ETD-13N12 | 1200 | 700 | 1350 | ELEKT | 0.04 kW - MF | - | 230V / 50-60 Hz | 290 lt | 185 kg | |
| 7ETD.13N15.SS | | ETD-13N15 | 1500 | 700 | 1350 | ELEKT | 0.05 kW - MF | - | 230V / 50-60 Hz | 360 lt | 205 kg | |
| 7ETD.13N18.SS | | ETD-13N18 | 1800 | 700 | 1350 | ELEKT | 0.06 kW - MF | - | 230V / 50-60 Hz | 430 lt | 244 kg | |
| 7ETD.13N20.SS | | ETD-13N20 | 2000 | 700 | 1350 | ELEKT | 0.07 kW - MF | - | 230V / 50-60 Hz | 480 lt | 278 kg | |



EDT 14C10

BORULU TİP TEŞHİR DOLABI



SOĞUK

| KOD | | TİP | G | D | Y | MODEL | GÜÇ | ISI ARALIĞI | GERİLİM | KAPASİTE | AĞIRLIK | FİYAT |
|---------------|---|-----------|------|-----|------|-------|--------------|-------------|-----------------|----------|---------|-------|
| 7ETD.14C10.SS | ⚡ | ETD-14C10 | 1000 | 700 | 1350 | ELEKT | 0.75 kW - MF | +4 / +6 °C | 230V / 50-60 Hz | 240 lt | 195 kg | |
| 7ETD.14C12.SS | ⚡ | ETD-14C12 | 1200 | 700 | 1350 | ELEKT | 0.85 kW - MF | +4 / +6 °C | 230V / 50-60 Hz | 290 lt | 210 kg | |
| 7ETD.14C15.SS | ⚡ | ETD-14C15 | 1500 | 700 | 1350 | ELEKT | 0.85 kW - MF | +4 / +6 °C | 230V / 50-60 Hz | 360 lt | 253 kg | |
| 7ETD.14C18.SS | ⚡ | ETD-14C18 | 1800 | 700 | 1350 | ELEKT | 0.95 kW - MF | +4 / +6 °C | 230V / 50-60 Hz | 430 lt | 280 kg | |
| 7ETD.14C20.SS | ⚡ | ETD-14C20 | 2000 | 700 | 1350 | ELEKT | 1.1 kW - MF | +4 / +6 °C | 230V / 50-60 Hz | 480 lt | 311 kg | |

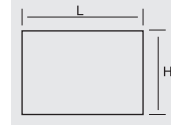
SICAK

| KOD | | TİP | G | D | Y | MODEL | GÜÇ | ISI ARALIĞI | GERİLİM | KAPASİTE | AĞIRLIK | FİYAT |
|---------------|---|-----------|------|-----|------|-------|-------------|--------------|-----------------|----------|---------|-------|
| 7ETD.14H10.SS | ⚡ | ETD-14H10 | 1000 | 700 | 1350 | ELEKT | 2.1 kW - MF | +40 / +45 °C | 230V / 50-60 Hz | 240 lt | 160 kg | |
| 7ETD.14H12.SS | ⚡ | ETD-14H12 | 1200 | 700 | 1350 | ELEKT | 2.1 kW - MF | +40 / +45 °C | 230V / 50-60 Hz | 290 lt | 190 kg | |
| 7ETD.14H15.SS | ⚡ | ETD-14H15 | 1500 | 700 | 1350 | ELEKT | 2.7 kW - MF | +40 / +45 °C | 230V / 50-60 Hz | 360 lt | 210 kg | |
| 7ETD.14H18.SS | ⚡ | ETD-14H18 | 1800 | 700 | 1350 | ELEKT | 2.8 kW - MF | +40 / +45 °C | 230V / 50-60 Hz | 430 lt | 249 kg | |
| 7ETD.14H20.SS | ⚡ | ETD-14H20 | 2000 | 700 | 1350 | ELEKT | 2.8 kW - MF | +40 / +45 °C | 230V / 50-60 Hz | 480 lt | 283 kg | |

| KOD | | TİP | G | D | Y | MODEL | GÜÇ | ISI ARALIĞI | GERİLİM | KAPASİTE | AĞIRLIK | FİYAT |
|---------------|---|-----------|------|-----|------|-------|--------------|-------------|-----------------|----------|---------|-------|
| 7ETD.12N10.SS | ⚡ | ETD-12N10 | 1000 | 700 | 1350 | ELEKT | 0.03 kW - MF | - | 230V / 50-60 Hz | 240 lt | 155 kg | |
| 7ETD.12N12.SS | ⚡ | ETD-12N12 | 1200 | 700 | 1350 | ELEKT | 0.04 kW - MF | - | 230V / 50-60 Hz | 290 lt | 185 kg | |
| 7ETD.12N15.SS | ⚡ | ETD-12N15 | 1500 | 700 | 1350 | ELEKT | 0.05 kW - MF | - | 230V / 50-60 Hz | 360 lt | 205 kg | |
| 7ETD.12N18.SS | ⚡ | ETD-12N18 | 1800 | 700 | 1350 | ELEKT | 0.06 kW - MF | - | 230V / 50-60 Hz | 430 lt | 244 kg | |
| 7ETD.12N20.SS | ⚡ | ETD-12N20 | 2000 | 700 | 1350 | ELEKT | 0.07 kW - MF | - | 230V / 50-60 Hz | 480 lt | 278 kg | |

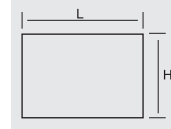
Ön Dekorlar

| KOD | TİP | G | Y | HACİM | AĞIRLIK | FİYAT |
|---------------|--------------|------|-----|---------------------|---------|-------|
| 7ETX.21A10.00 | ETX-21A10-00 | 1000 | 470 | 0.04 m ³ | 3.5 kg | |
| 7ETX.21A12.00 | ETX-21A12-00 | 1200 | 470 | 0.05 m ³ | 4 kg | |
| 7ETX.21A15.00 | ETX-21A15-00 | 1500 | 470 | 0.06 m ³ | 5 kg | |
| 7ETX.21A18.00 | ETX-21A18-00 | 1800 | 470 | 0.07 m ³ | 6 kg | |
| 7ETX.21A20.00 | ETX-21A20-00 | 2000 | 470 | 0.08 m ³ | 7 kg | |
| | | | | | | |
| 7ETX.22A06.00 | ETX-22A06-00 | 600 | 660 | 0.03 m ³ | 2.8 kg | |
| 7ETX.22A09.00 | ETX-22A09-00 | 900 | 660 | 0.05 m ³ | 4.2 kg | |
| 7ETX.22A10.00 | ETX-22A10-00 | 1000 | 660 | 0.06 m ³ | 4.7 kg | |
| 7ETX.22A12.00 | ETX-22A12-00 | 1200 | 660 | 0.07 m ³ | 5.6 kg | |
| 7ETX.22A15.00 | ETX-22A15-00 | 1500 | 660 | 0.08 m ³ | 7 kg | |
| 7ETX.22A18.00 | ETX-22A18-00 | 1800 | 660 | 0.09 m ³ | 8.5 kg | |
| 7ETX.22A20.00 | ETX-22A20-00 | 2000 | 660 | 0.1 m ³ | 9.4 kg | |



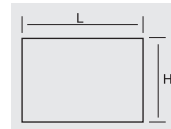
Meşe Ön Dekor

| KOD | TİP | G | Y | HACİM | AĞIRLIK | FİYAT |
|---------------|--------------|------|-----|---------------------|---------|-------|
| 7ETX.21A10.M0 | ETX-21A10-M0 | 1000 | 470 | 0.04 m ³ | 3.5 kg | |
| 7ETX.21A12.M0 | ETX-21A12-M0 | 1200 | 470 | 0.05 m ³ | 4 kg | |
| 7ETX.21A15.M0 | ETX-21A15-M0 | 1500 | 470 | 0.06 m ³ | 5 kg | |
| 7ETX.21A18.M0 | ETX-21A18-M0 | 1800 | 470 | 0.07 m ³ | 6 kg | |
| 7ETX.21A20.M0 | ETX-21A20-M0 | 2000 | 470 | 0.08 m ³ | 7 kg | |
| | | | | | | |
| 7ETX.22A06.M0 | ETX-22A06-M0 | 600 | 660 | 0.03 m ³ | 2.8 kg | |
| 7ETX.22A09.M0 | ETX-22A09-M0 | 900 | 660 | 0.05 m ³ | 4.2 kg | |
| 7ETX.22A10.M0 | ETX-22A10-M0 | 1000 | 660 | 0.06 m ³ | 4.7 kg | |
| 7ETX.22A12.M0 | ETX-22A12-M0 | 1200 | 660 | 0.07 m ³ | 5.6 kg | |
| 7ETX.22A15.M0 | ETX-22A15-M0 | 1500 | 660 | 0.08 m ³ | 7 kg | |
| 7ETX.22A18.M0 | ETX-22A18-M0 | 1800 | 660 | 0.09 m ³ | 8.5 kg | |
| 7ETX.22A20.M0 | ETX-22A20-M0 | 2000 | 660 | 0.1 m ³ | 9.4 kg | |



Maun Ön Dekor

| KOD | TİP | G | Y | HACİM | AĞIRLIK | FİYAT |
|---------------|--------------|------|-----|---------------------|---------|-------|
| 7ETX.21A10.W0 | ETX-21A10-W0 | 1000 | 470 | 0.04 m ³ | 3.5 kg | |
| 7ETX.21A12.W0 | ETX-21A12-W0 | 1200 | 470 | 0.05 m ³ | 4 kg | |
| 7ETX.21A15.W0 | ETX-21A15-W0 | 1500 | 470 | 0.06 m ³ | 5 kg | |
| 7ETX.21A18.W0 | ETX-21A18-W0 | 1800 | 470 | 0.07 m ³ | 6 kg | |
| 7ETX.21A20.W0 | ETX-21A20-W0 | 2000 | 470 | 0.08 m ³ | 7 kg | |
| | | | | | | |
| 7ETX.22A06.W0 | ETX-22A06-M0 | 600 | 660 | 0.03 m ³ | 2.8 kg | |
| 7ETX.22A09.W0 | ETX-22A09-W0 | 900 | 660 | 0.05 m ³ | 4.2 kg | |
| 7ETX.22A10.W0 | ETX-22A10-W0 | 1000 | 660 | 0.06 m ³ | 4.7 kg | |
| 7ETX.22A12.W0 | ETX-22A12-W0 | 1200 | 660 | 0.07 m ³ | 5.6 kg | |
| 7ETX.22A15.W0 | ETX-22A15-W0 | 1500 | 660 | 0.08 m ³ | 7 kg | |
| 7ETX.22A18.W0 | ETX-22A18-W0 | 1800 | 660 | 0.09 m ³ | 8.5 kg | |
| 7ETX.22A20.W0 | ETX-22A20-W0 | 2000 | 660 | 0.1 m ³ | 9.4 kg | |



Ceviz Ön Dekor

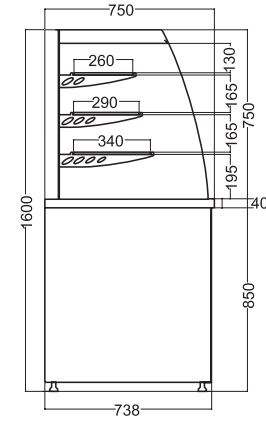
Duvar Tipi Teşhir Üniteleri



ETD-25C10

SELF SERVİS TEŞHİR DOLABI

CE TÜV-CB SOĞUK



SOĞUK

| KOD | | TİP | G | D | Y | MODEL | GÜÇ | ISI ARALIĞI | GERİLİM | KAPASİTE | AĞIRLIK | FİYAT |
|---------------|---|-----------|------|-----|------|-------|--------------|-------------|-----------------|----------|---------|-------|
| 7ETD.25C10.SS | ⚡ | ETD-25C10 | 1000 | 750 | 1600 | ELEKT | 0.95 kW - MF | +4 / +6 °C | 230V / 50-60 Hz | 320 lt | 230 kg | |
| 7ETD.25C12.SS | ⚡ | ETD-25C12 | 1200 | 750 | 1600 | ELEKT | 1.25 kW - MF | +4 / +6 °C | 230V / 50 Hz | 390 lt | 261 kg | |
| 7ETD.25C15.SS | ⚡ | ETD-25C15 | 1500 | 750 | 1600 | ELEKT | 1.25 kW - MF | +4 / +6 °C | 230V / 50 Hz | 480 lt | 286 kg | |
| 7ETD.25C18.SS | ⚡ | ETD-25C18 | 1800 | 750 | 1600 | ELEKT | 1.85 kW - MF | +4 / +6 °C | 230V / 50 Hz | 580 lt | 313 kg | |
| 7ETD.25C20.SS | ⚡ | ETD-25C20 | 2000 | 750 | 1600 | ELEKT | 1.85 kW - MF | +4 / +6 °C | 230V / 50 Hz | 640 lt | 345 kg | |

SICAK

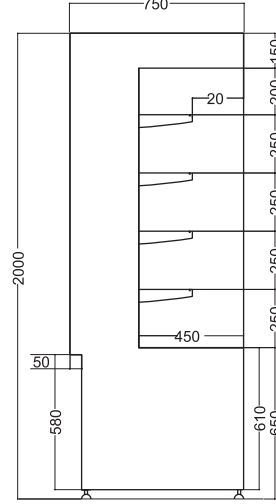
| KOD | | TİP | G | D | Y | MODEL | GÜÇ | ISI ARALIĞI | GERİLİM | KAPASİTE | AĞIRLIK | FİYAT |
|---------------|---|-----------|------|-----|------|-------|-------------|--------------|-----------------|----------|---------|-------|
| 7ETD.25H10.SS | ⚡ | ETD-25H10 | 1000 | 750 | 1600 | ELEKT | 2.1 kW - MF | +40 / +45 °C | 230V / 50-60 Hz | 320 lt | 200 kg | |
| 7ETD.25H12.SS | ⚡ | ETD-25H12 | 1200 | 750 | 1600 | ELEKT | 2.1 kW - MF | +40 / +45 °C | 230V / 50-60 Hz | 390 lt | 228 kg | |
| 7ETD.25H15.SS | ⚡ | ETD-25H15 | 1500 | 750 | 1600 | ELEKT | 2.8 kW - MF | +40 / +45 °C | 230V / 50-60 Hz | 480 lt | 251 kg | |
| 7ETD.25H18.SS | ⚡ | ETD-25H18 | 1800 | 750 | 1600 | ELEKT | 2.8 kW - MF | +40 / +45 °C | 230V / 50-60 Hz | 580 lt | 278 kg | |
| 7ETD.25H20.SS | ⚡ | ETD-25H20 | 2000 | 750 | 1600 | ELEKT | 2.8 kW - MF | +40 / +45 °C | 230V / 50-60 Hz | 640 lt | 303 kg | |

| KOD | | TİP | G | D | Y | MODEL | GÜÇ | ISI ARALIĞI | GERİLİM | KAPASİTE | AĞIRLIK | FİYAT |
|---------------|---|-----------|------|-----|------|-------|--------------|-------------|-----------------|----------|---------|-------|
| 7ETD.25N10.SS | ⚡ | ETD-25N10 | 1000 | 750 | 1600 | ELEKT | 0.01 kW - MF | - | 230V / 50-60 Hz | 320 lt | 180 kg | |
| 7ETD.25N12.SS | ⚡ | ETD-25N12 | 1200 | 750 | 1600 | ELEKT | 0.01 kW - MF | - | 230V / 50-60 Hz | 390 lt | 200 kg | |
| 7ETD.25N15.SS | ⚡ | ETD-25N15 | 1500 | 750 | 1600 | ELEKT | 0.02 kW - MF | - | 230V / 50-60 Hz | 480 lt | 230 kg | |
| 7ETD.25N18.SS | ⚡ | ETD-25N18 | 1800 | 750 | 1600 | ELEKT | 0.02 kW - MF | - | 230V / 50-60 Hz | 580 lt | 250 kg | |
| 7ETD.25N20.SS | ⚡ | ETD-25N20 | 2000 | 750 | 1600 | ELEKT | 0.03 kW - MF | - | 230V / 50-60 Hz | 640 lt | 280 kg | |

Duvar Tipi Teşhir Üniteleri

**ETD-35C10**SELF SERVİS DUVAR TİPİ
TEŞHİR DOLABI

CE TÜV-CB SOĞUK



SOĞUK

| KOD | TİP | G | D | Y | MODEL | GÜÇ | ISI ARALIĞI | GERİLİM | KAPASİTE | AĞIRLIK | FİYAT |
|---------------|-----------|------|-----|------|-------|--------------|-------------|-----------------|----------|---------|-------|
| 7ETD.35C10.SS | ETD-35C10 | 1000 | 750 | 1600 | ELEKT | 0.95 kW - MF | +4 / +6 °C | 230V / 50-60 Hz | 490 lt | 226 kg | |
| 7ETD.35C12.SS | ETD-35C12 | 1200 | 750 | 1600 | ELEKT | 1.25 kW - MF | +4 / +6 °C | 230V / 50 Hz | 590 lt | 249 kg | |
| 7ETD.35C15.SS | ETD-35C15 | 1500 | 750 | 1600 | ELEKT | 1.25 kW - MF | +4 / +6 °C | 230V / 50 Hz | 740 lt | 270 kg | |
| 7ETD.35C18.SS | ETD-35C18 | 1800 | 750 | 1600 | ELEKT | 1.85 kW - MF | +4 / +6 °C | 230V / 50 Hz | 880 lt | 336 kg | |
| 7ETD.35C20.SS | ETD-35C20 | 2000 | 750 | 1600 | ELEKT | 1.85 kW - MF | +4 / +6 °C | 230V / 50 Hz | 980 lt | 370 kg | |

SICAK

| KOD | TİP | G | D | Y | MODEL | GÜÇ | ISI ARALIĞI | GERİLİM | KAPASİTE | AĞIRLIK | FİYAT |
|---------------|-----------|------|-----|------|-------|-------------|--------------|-----------------|----------|---------|-------|
| 7ETD.35H10.SS | ETD-35H10 | 1000 | 750 | 1600 | ELEKT | 2.6 kW - MF | +40 / +45 °C | 230V / 50-60 Hz | 490 lt | 176 kg | |
| 7ETD.35H12.SS | ETD-35H12 | 1200 | 750 | 1600 | ELEKT | 2.6 kW - MF | +40 / +45 °C | 230V / 50-60 Hz | 590 lt | 199 kg | |
| 7ETD.35H15.SS | ETD-35H15 | 1500 | 750 | 1600 | ELEKT | 3.4 kW - MF | +40 / +45 °C | 230V / 50-60 Hz | 740 lt | 270 kg | |
| 7ETD.35H18.SS | ETD-35H18 | 1800 | 750 | 1600 | ELEKT | 3.5 kW - MF | +40 / +45 °C | 230V / 50-60 Hz | 880 lt | 281 kg | |
| 7ETD.35H20.SS | ETD-35H20 | 2000 | 750 | 1600 | ELEKT | 3.5 kW - MF | +40 / +45 °C | 230V / 50-60 Hz | 980 lt | 300 kg | |

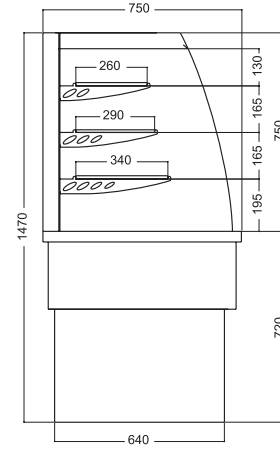
| KOD | TİP | G | D | Y | MODEL | GÜÇ | ISI ARALIĞI | GERİLİM | KAPASİTE | AĞIRLIK | FİYAT |
|---------------|-----------|------|-----|------|-------|--------------|-------------|-----------------|----------|---------|-------|
| 7ETD.35N10.SS | ETD-35N10 | 1000 | 750 | 1600 | ELEKT | 0.01 kW - MF | - | 230V / 50-60 Hz | 490 lt | 150 kg | |
| 7ETD.35N12.SS | ETD-35N12 | 1200 | 750 | 1600 | ELEKT | 0.01 kW - MF | - | 230V / 50-60 Hz | 590 lt | 170 kg | |
| 7ETD.35N15.SS | ETD-35N15 | 1500 | 750 | 1600 | ELEKT | 0.02 kW - MF | - | 230V / 50-60 Hz | 740 lt | 250 kg | |
| 7ETD.35N18.SS | ETD-35N18 | 1800 | 750 | 1600 | ELEKT | 0.02 kW - MF | - | 230V / 50-60 Hz | 880 lt | 261 kg | |
| 7ETD.35N20.SS | ETD-35N20 | 2000 | 750 | 1600 | ELEKT | 0.03 kW - MF | - | 230V / 50-60 Hz | 980 lt | 281 kg | |

Ankastre Self Servis Teşhir Üniteleri



ETD-21C10

SELF SERVİS TEŞHİR DOLABI



SOĞUK

| KOD | TİP | G | D | Y | MODEL | GÜÇ | ISI ARALIĞI | GERİLİM | KAPASİTE | AĞIRLIK | FİYAT |
|---------------|-----------|------|-----|----------|-------|--------------|-------------|-----------------|----------|---------|-------|
| 7ETA.21C10.SS | ETA-21C10 | 1000 | 750 | 720/1470 | ELEKT | 0.95 kW - MF | +4 / +6 °C | 230V / 50-60 Hz | 320 lt | 170 kg | |
| 7ETA.21C12.SS | ETA-21C12 | 1200 | 750 | 720/1470 | ELEKT | 1.25 kW - MF | +4 / +6 °C | 230V / 50 Hz | 390 lt | 200 kg | |
| 7ETA.21C15.SS | ETA-21C15 | 1500 | 750 | 720/1470 | ELEKT | 1.25 kW - MF | +4 / +6 °C | 230V / 50 Hz | 480 lt | 220 kg | |
| 7ETA.21C18.SS | ETA-21C18 | 1800 | 750 | 720/1470 | ELEKT | 1.85 kW - MF | +4 / +6 °C | 230V / 50 Hz | 580 lt | 240 kg | |
| 7ETA.21C20.SS | ETA-21C20 | 2000 | 750 | 720/1470 | ELEKT | 1.85 kW - MF | +4 / +6 °C | 230V / 50 Hz | 640 lt | 260 kg | |

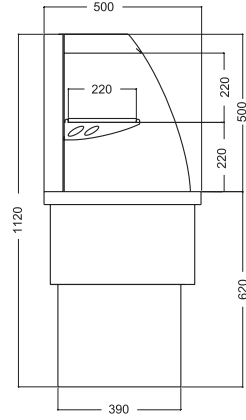
SICAK

| KOD | TİP | G | D | Y | MODEL | GÜÇ | ISI ARALIĞI | GERİLİM | KAPASİTE | AĞIRLIK | FİYAT |
|---------------|-----------|------|-----|----------|-------|-------------|--------------|-----------------|----------|---------|-------|
| 7ETA.21H10.SS | ETA-21H10 | 1000 | 750 | 720/1470 | ELEKT | 2.1 kW - MF | +40 / +45 °C | 230V / 50-60 Hz | 320 lt | 125 kg | |
| 7ETA.21H12.SS | ETA-21H12 | 1200 | 750 | 720/1470 | ELEKT | 2.1 kW - MF | +40 / +45 °C | 230V / 50-60 Hz | 390 lt | 150 kg | |
| 7ETA.21H15.SS | ETA-21H15 | 1500 | 750 | 720/1470 | ELEKT | 2.8 kW - MF | +40 / +45 °C | 230V / 50-60 Hz | 480 lt | 180 kg | |
| 7ETA.21H18.SS | ETA-21H18 | 1800 | 750 | 720/1470 | ELEKT | 2.8 kW - MF | +40 / +45 °C | 230V / 50-60 Hz | 580 lt | 215 kg | |
| 7ETA.21H20.SS | ETA-21H20 | 2000 | 750 | 720/1470 | ELEKT | 2.8 kW - MF | +40 / +45 °C | 230V / 50-60 Hz | 640 lt | 235 kg | |

Ankastre Self Servis Teşhir Üniteleri

**ETA-22C06**ANKASTRE MİNİ SELF SERVİS TEŞHİR
DOLABI

SOĞUK



SOĞUK

| KOD | | TİP | G | D | Y | MODEL | GÜÇ | ISI ARALIĞI | GERİLİM | KAPASİTE | AĞIRLIK | FİYAT |
|---------------|--|-----------|------|-----|----------|-------|-------------|-------------|--------------|----------|---------|-------|
| 7ETA.22C06.SS | | ETA-22C06 | 600 | 500 | 620/1150 | ELEKT | 0.9 kW - MF | +4 / +6 °C | 230V / 50 Hz | 90 lt | 100 kg | |
| 7ETA.22C09.SS | | ETA-22C09 | 900 | 500 | 620/1150 | ELEKT | 0.9 kW - MF | +4 / +6 °C | 230V / 50 Hz | 140 lt | 133 kg | |
| 7ETA.22C12.SS | | ETA-22C12 | 1200 | 500 | 620/1150 | ELEKT | 0.9 kW - MF | +4 / +6 °C | 230V / 50 Hz | 180 lt | 163 kg | |

SICAK

| KOD | | TİP | G | D | Y | MODEL | GÜÇ | ISI ARALIĞI | GERİLİM | KAPASİTE | AĞIRLIK | FİYAT |
|---------------|--|-----------|------|-----|----------|-------|-----------|--------------|-----------------|----------|---------|-------|
| 7ETA.22H06.SS | | ETA-22H06 | 600 | 500 | 620/1150 | ELEKT | 2 kW - MF | +40 / +45 °C | 230V / 50-60 Hz | 90 lt | 70 kg | |
| 7ETA.22H09.SS | | ETA-22H09 | 900 | 500 | 620/1150 | ELEKT | 2 kW - MF | +40 / +45 °C | 230V / 50-60 Hz | 140 lt | 89 kg | |
| 7ETA.22H12.SS | | ETA-22H12 | 1200 | 500 | 620/1150 | ELEKT | 2 kW - MF | +40 / +45 °C | 230V / 50-60 Hz | 180 lt | 104 kg | |

Ankastre Self Servis Teşhir Üniteleri

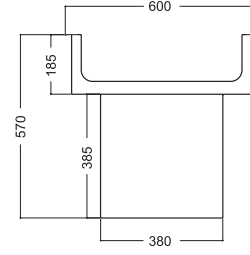


ETA 11C2G

ANKASTRE SOĞUK HAVUZ



SOĞUK



| KOD | | TİP | G | D | Y | MODEL | GÜÇ | ISI ARALIĞI | GERİLİM | KAPASİTE | AĞIRLIK | FİYAT |
|---------------|---|-----------|------|-----|-----|-------|------------|-------------|-----------------|----------|---------|-------|
| 7ETA.11C2G.SS | ⚡ | ETA-11C2G | 795 | 600 | 570 | ELEKT | 0.25 kW-MF | +3 / +5 °C | 230V / 50-60 Hz | 39 lt | 42 kg | |
| 7ETA.11C3G.SS | ⚡ | ETA-11C3G | 1115 | 600 | 570 | ELEKT | 0.25 kW-MF | +3 / +5 °C | 230V / 50-60 Hz | 54 lt | 50 kg | |
| 7ETA.11C4G.SS | ⚡ | ETA-11C4G | 1440 | 600 | 570 | ELEKT | 0.25 kW-MF | +3 / +5 °C | 230V / 50-60 Hz | 72 lt | 57 kg | |
| 7ETA.11C5G.SS | ⚡ | ETA-11C5G | 1765 | 600 | 570 | ELEKT | 0.3 kW-MF | +3 / +5 °C | 230V / 50-60 Hz | 90 lt | 65 kg | |
| 7ETA.11C6G.SS | ⚡ | ETA-11C6G | 2090 | 600 | 590 | ELEKT | 0.3 kW-MF | +3 / +5 °C | 230V / 50-60 Hz | 130 lt | 72 kg | |

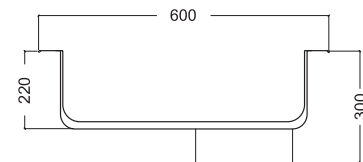


ETA 11H2G

ANKASTRE SICAK HAVUZ



SICAK



| KOD | | TİP | G | D | Y | MODEL | GÜÇ | ISI ARALIĞI | GERİLİM | KAPASİTE | AĞIRLIK | FİYAT |
|---------------|---|-----------|------|-----|-----|-------|-----------|--------------|-----------------|----------|---------|-------|
| 7ETA.11H2G.SS | ⚡ | ETA-11H2G | 795 | 600 | 300 | ELEKT | 1 kW - MF | +70 / +80 °C | 230V / 50-60 Hz | 36 lt | 11 kg | |
| 7ETA.11H3G.SS | ⚡ | ETA-11H3G | 1115 | 600 | 300 | ELEKT | 2 kW - MF | +70 / +80 °C | 230V / 50-60 Hz | 54 lt | 15 kg | |
| 7ETA.11H4G.SS | ⚡ | ETA-11H4G | 1440 | 600 | 300 | ELEKT | 2 kW - MF | +70 / +80 °C | 230V / 50-60 Hz | 72 lt | 19 kg | |
| 7ETA.11H5G.SS | ⚡ | ETA-11H5G | 1765 | 600 | 300 | ELEKT | 3 kW - MF | +70 / +80 °C | 230V / 50-60 Hz | 90 lt | 25 kg | |
| 7ETA.11H6G.SS | ⚡ | ETA-11H6G | 2090 | 600 | 300 | ELEKT | 4 kW - MF | +70 / +80 °C | 230V / 50-60 Hz | 130 lt | 35 kg | |

Ankastre Self Servis Teşhir Üniteleri

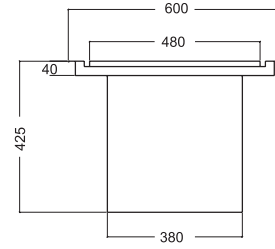


ETA 11C2G

ANKASTRE SOĞUK YÜZEY



SOĞUK



| KOD | | TİP | G | D | Y | MODEL | GÜÇ | ISI ARALIĞI | GERİLİM | KAPASİTE | AĞIRLIK | FİYAT |
|---------------|--|-----------|------|-----|-----|-------|------------|-------------|-----------------|----------|---------|-------|
| 7ETA.12C2G.SS | | ETA-12C2G | 795 | 600 | 425 | ELEKT | 0.25 kW-MF | +3 / +5 °C | 230V / 50-60 Hz | - | 41 kg | |
| 7ETA.12C3G.SS | | ETA-12C3G | 1115 | 600 | 425 | ELEKT | 0.25 kW-MF | +3 / +5 °C | 230V / 50-60 Hz | - | 50 kg | |
| 7ETA.12C4G.SS | | ETA-12C4G | 1440 | 600 | 425 | ELEKT | 0.3 kW-MF | +3 / +5 °C | 230V / 50-60 Hz | - | 57 kg | |
| 7ETA.12C5G.SS | | ETA-12C5G | 1765 | 600 | 425 | ELEKT | 0.3 kW-MF | +3 / +5 °C | 230V / 50-60 Hz | - | 65 kg | |
| 7ETA.12C6G.SS | | ETA-12C6G | 2090 | 600 | 425 | ELEKT | 0.3 kW-MF | +3 / +5 °C | 230V / 50-60 Hz | - | 72 kg | |

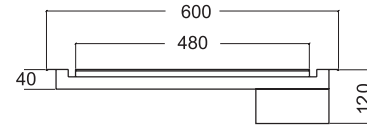


ETA 11H2G

ANKASTRE SICAK YÜZEY



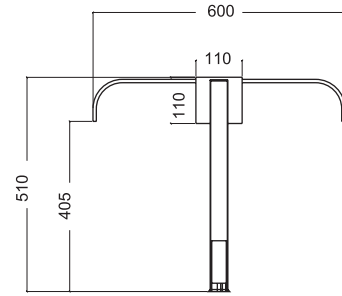
SICAK



| KOD | | TİP | G | D | Y | MODEL | GÜÇ | ISI ARALIĞI | GERİLİM | KAPASİTE | AĞIRLIK | FİYAT |
|---------------|--|-----------|------|-----|-----|-------|-----------|--------------|-----------------|----------|---------|-------|
| 7ETA.12H2G.SS | | ETA-12H2G | 795 | 600 | 120 | ELEKT | 1 kW - MF | +40 / +45 °C | 230V / 50-60 Hz | - | 13 kg | |
| 7ETA.12H3G.SS | | ETA-12H3G | 1115 | 600 | 120 | ELEKT | 2 kW - MF | +40 / +45 °C | 230V / 50-60 Hz | - | 18 kg | |
| 7ETA.12H4G.SS | | ETA-12H4G | 1440 | 600 | 120 | ELEKT | 2 kW - MF | +40 / +45 °C | 230V / 50-60 Hz | - | 23 kg | |
| 7ETA.12H5G.SS | | ETA-12H5G | 1765 | 600 | 120 | ELEKT | 3 kW - MF | +40 / +45 °C | 230V / 50-60 Hz | - | 32 kg | |
| 7ETA.12H6G.SS | | ETA-12H6G | 2090 | 600 | 120 | ELEKT | 4 kW - MF | +40 / +45 °C | 230V / 50-60 Hz | - | 40 kg | |



7ETX.11F09.BC
BOMBE CAMLI NEFESLİK



Fluorescent

| KOD | TİP | G | D | Y | GÜÇ | ISI ARALIĞI | GERİLİM | DELİK MERKEZİ | AĞIRLIK | FİYAT |
|---------------|--------------|------|-----|-----|------------|-------------|-----------------|---------------|---------|-------|
| 7ETX.11F09.BC | ETX-11F09-BC | 790 | 600 | 510 | 0.01 kW MF | - | 230V / 50-60 Hz | 1035 | 25 kg | |
| 7ETX.11F12.BC | ETX-11F12-BC | 1110 | 600 | 510 | 0.01 kW MF | - | 230V / 50-60 Hz | 1035 | 25 kg | |
| 7ETX.11F15.BC | ETX-11F15-BC | 1435 | 600 | 510 | 0.02 kW MF | - | 230V / 50-60 Hz | 1360 | 35 kg | |
| 7ETX.11F18.BC | ETX-11F18-BC | 1760 | 600 | 510 | 0.02 kW MF | - | 230V / 50-60 Hz | 1685 | 42 kg | |
| 7ETX.11F20.BC | ETX-11F20-BC | 2085 | 600 | 510 | 0.03 kW MF | - | 230V / 50-60 Hz | 2010 | 49 kg | |

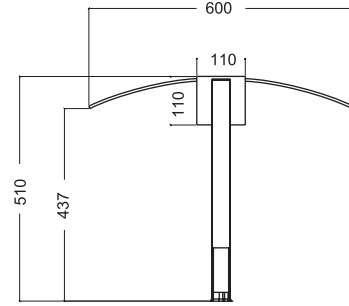
Led

| KOD | TİP | G | D | Y | GÜÇ | ISI ARALIĞI | GERİLİM | DELİK MERKEZİ | AĞIRLIK | FİYAT |
|---------------|--------------|------|-----|-----|------------|-------------|-----------------|---------------|---------|-------|
| 7ETX.11L09.BC | ETX-11L09-BC | 790 | 600 | 510 | 0.01 kW MF | - | 230V / 50-60 Hz | 1035 | 25 kg | |
| 7ETX.11L12.BC | ETX-11L12-BC | 1110 | 600 | 510 | 0.01 kW MF | - | 230V / 50-60 Hz | 1035 | 25 kg | |
| 7ETX.11L15.BC | ETX-11L15-BC | 1435 | 600 | 510 | 0.02 kW MF | - | 230V / 50-60 Hz | 1360 | 35 kg | |
| 7ETX.11L18.BC | ETX-11L18-BC | 1760 | 600 | 510 | 0.02 kW MF | - | 230V / 50-60 Hz | 1685 | 42 kg | |
| 7ETX.11L20.BC | ETX-11L20-BC | 2085 | 600 | 510 | 0.03 kW MF | - | 230V / 50-60 Hz | 2010 | 49 kg | |

Halogen

| KOD | TİP | G | D | Y | GÜÇ | ISI ARALIĞI | GERİLİM | DELİK MERKEZİ | AĞIRLIK | FİYAT |
|---------------|--------------|------|-----|-----|------------|--------------|-----------------|---------------|---------|-------|
| 7ETX.11H09.BC | ETX-11H09-BC | 790 | 600 | 510 | 0.15 kW MF | +30 / +60 °C | 230V / 50-60 Hz | 1035 | 26 kg | |
| 7ETX.11H12.BC | ETX-11H12-BC | 1110 | 600 | 510 | 0.3 kW MF | +30 / +60 °C | 230V / 50-60 Hz | 1035 | 26 kg | |
| 7ETX.11H15.BC | ETX-11H15-BC | 1435 | 600 | 510 | 0.3 kW MF | +30 / +60 °C | 230V / 50-60 Hz | 1360 | 36 kg | |
| 7ETX.11H18.BC | ETX-11H18-BC | 1760 | 600 | 510 | 0.45 kW MF | +30 / +60 °C | 230V / 50-60 Hz | 1685 | 44 kg | |
| 7ETX.11H20.BC | ETX-11H20-BC | 2085 | 600 | 510 | 0.6 kW MF | +30 / +60 °C | 230V / 50-60 Hz | 2010 | 51 kg | |

Nefeslikler

**ETX-11F09-YC**
YAY CAMLI NEFESLİK

Fluorescent

| KOD | | TİP | G | D | Y | GÜÇ | ISI ARALIĞI | GERİLİM | DELİK MERKEZİ | HACİM | AĞIRLIK | FİYAT |
|---------------|--|--------------|------|-----|-----|------------|-------------|-----------------|---------------|-------|---------|-------|
| 7ETX.11F09.YC | | ETX-11F09-YC | 790 | 600 | 510 | 0.01 kW MF | - | 230V / 50-60 Hz | 1035 | - | 25 kg | |
| 7ETX.11F12.YC | | ETX-11F12-YC | 1110 | 600 | 510 | 0.01 kW MF | - | 230V / 50-60 Hz | 1035 | - | 25 kg | |
| 7ETX.11F15.YC | | ETX-11F15-YC | 1435 | 600 | 510 | 0.02 kW MF | - | 230V / 50-60 Hz | 1360 | - | 35 kg | |
| 7ETX.11F18.YC | | ETX-11F18-YC | 1760 | 600 | 510 | 0.02 kW MF | - | 230V / 50-60 Hz | 1685 | - | 42 kg | |
| 7ETX.11F20.YC | | ETX-11F20-YC | 2085 | 600 | 510 | 0.03 kW MF | - | 230V / 50-60 Hz | 2010 | - | 49 kg | |

Led

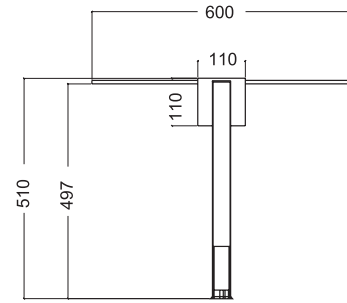
| KOD | | TİP | G | D | Y | GÜÇ | ISI ARALIĞI | GERİLİM | DELİK MERKEZİ | HACİM | AĞIRLIK | FİYAT |
|---------------|--|--------------|------|-----|-----|------------|-------------|-----------------|---------------|-------|---------|-------|
| 7ETX.11L09.YC | | ETX-11L09-YC | 790 | 600 | 510 | 0.01 kW MF | - | 230V / 50-60 Hz | 1035 | - | 25 kg | |
| 7ETX.11L12.YC | | ETX-11L12-YC | 1110 | 600 | 510 | 0.01 kW MF | - | 230V / 50-60 Hz | 1035 | - | 25 kg | |
| 7ETX.11L15.YC | | ETX-11L15-YC | 1435 | 600 | 510 | 0.02 kW MF | - | 230V / 50-60 Hz | 1360 | - | 35 kg | |
| 7ETX.11L18.YC | | ETX-11L18-YC | 1760 | 600 | 510 | 0.02 kW MF | - | 230V / 50-60 Hz | 1685 | - | 42 kg | |
| 7ETX.11L20.YC | | ETX-11L20-YC | 2085 | 600 | 510 | 0.03 kW MF | - | 230V / 50-60 Hz | 2010 | - | 49 kg | |

Halogen

| KOD | | TİP | G | D | Y | GÜÇ | ISI ARALIĞI | GERİLİM | DELİK MERKEZİ | HACİM | AĞIRLIK | FİYAT |
|---------------|--|--------------|------|-----|-----|------------|--------------|-----------------|---------------|-------|---------|-------|
| 7ETX.11H09.YC | | ETX-11H09-YC | 790 | 600 | 510 | 0.15 kW MF | +30 / +60 °C | 230V / 50-60 Hz | 1035 | - | 26 kg | |
| 7ETX.11H12.YC | | ETX-11H12-YC | 1110 | 600 | 510 | 0.3 kW MF | +30 / +60 °C | 230V / 50-60 Hz | 1035 | - | 26 kg | |
| 7ETX.11H15.YC | | ETX-11H15-YC | 1435 | 600 | 510 | 0.3 kW MF | +30 / +60 °C | 230V / 50-60 Hz | 1360 | - | 36 kg | |
| 7ETX.11H18.YC | | ETX-11H18-YC | 1760 | 600 | 510 | 0.45 kW MF | +30 / +60 °C | 230V / 50-60 Hz | 1685 | - | 44 kg | |
| 7ETX.11H20.YC | | ETX-11H20-YC | 2085 | 600 | 510 | 0.6 kW MF | +30 / +60 °C | 230V / 50-60 Hz | 2010 | - | 51 kg | |



7ETX.11F09.DC
DÜZ CAMLI NEFESLİK



Fluorescent

| KOD | | TİP | G | D | Y | GÜÇ | ISI ARALIĞI | GERİLİM | DELİK MERKEZİ | HACİM | AĞIRLIK | FİYAT |
|---------------|---|--------------|------|-----|-----|------------|-------------|-----------------|---------------|-------|---------|-------|
| 7ETX.11F09.DC | ⚡ | ETX-11F09-DC | 1110 | 600 | 510 | 0.01 kW MF | - | 230V / 50-60 Hz | 1035 | - | 25 kg | |
| 7ETX.11F12.DC | ⚡ | ETX-11F12-DC | 1110 | 600 | 510 | 0.01 kW MF | - | 230V / 50-60 Hz | 1035 | - | 25 kg | |
| 7ETX.11F15.DC | ⚡ | ETX-11F15-DC | 1435 | 600 | 510 | 0.02 kW MF | - | 230V / 50-60 Hz | 1360 | - | 35 kg | |
| 7ETX.11F18.DC | ⚡ | ETX-11F18-DC | 1760 | 600 | 510 | 0.02 kW MF | - | 230V / 50-60 Hz | 1685 | - | 42 kg | |
| 7ETX.11F20.DC | ⚡ | ETX-11F20-DC | 2085 | 600 | 510 | 0.03 kW MF | - | 230V / 50-60 Hz | 2010 | - | 49 kg | |

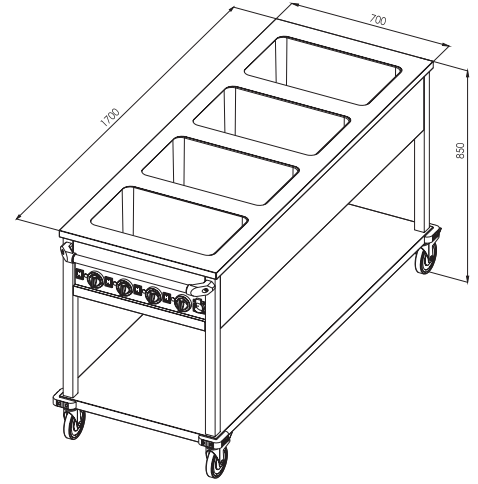
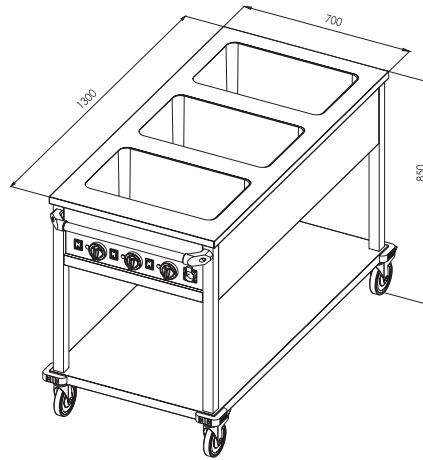
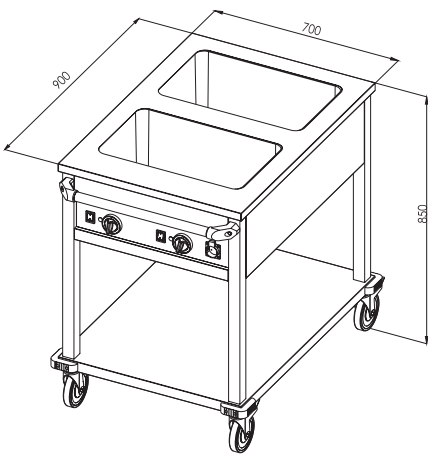
Led

| KOD | | TİP | G | D | Y | GÜÇ | ISI ARALIĞI | GERİLİM | DELİK MERKEZİ | HACİM | AĞIRLIK | FİYAT |
|---------------|---|--------------|------|-----|-----|------------|-------------|-----------------|---------------|-------|---------|-------|
| 7ETX.11L09.DC | ⚡ | ETX-11L09-DC | 1110 | 600 | 510 | 0.01 kW MF | - | 230V / 50-60 Hz | 1035 | - | 25 kg | |
| 7ETX.11L12.DC | ⚡ | ETX-11L12-DC | 1110 | 600 | 510 | 0.01 kW MF | - | 230V / 50-60 Hz | 1035 | - | 25 kg | |
| 7ETX.11L15.DC | ⚡ | ETX-11L15-DC | 1435 | 600 | 510 | 0.02 kW MF | - | 230V / 50-60 Hz | 1360 | - | 35 kg | |
| 7ETX.11L18.DC | ⚡ | ETX-11L18-DC | 1760 | 600 | 510 | 0.02 kW MF | - | 230V / 50-60 Hz | 1685 | - | 42 kg | |
| 7ETX.11L20.DC | ⚡ | ETX-11L20-DC | 2085 | 600 | 510 | 0.03 kW MF | - | 230V / 50-60 Hz | 2010 | - | 49 kg | |

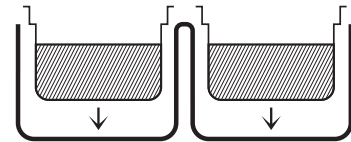
Halogen




| KOD | | TİP | G | D | Y | GÜÇ | ISI ARALIĞI | GERİLİM | DELİK MERKEZİ | HACİM | AĞIRLIK | FİYAT |
|---------------|---|--------------|------|-----|-----|------------|--------------|-----------------|---------------|-------|---------|-------|
| 7ETX.11H09.DC | ⚡ | ETX-11H09-DC | 1110 | 600 | 510 | 0.15 kW MF | +30 / +60 °C | 230V / 50-60 Hz | 1035 | - | 26 kg | |
| 7ETX.11H12.DC | ⚡ | ETX-11H12-DC | 1110 | 600 | 510 | 0.3 kW MF | +30 / +60 °C | 230V / 50-60 Hz | 1035 | - | 26 kg | |
| 7ETX.11H15.DC | ⚡ | ETX-11H15-DC | 1435 | 600 | 510 | 0.3 kW MF | +30 / +60 °C | 230V / 50-60 Hz | 1360 | - | 36 kg | |
| 7ETX.11H18.DC | ⚡ | ETX-11H18-DC | 1760 | 600 | 510 | 0.45 kW MF | +30 / +60 °C | 230V / 50-60 Hz | 1685 | - | 44 kg | |
| 7ETX.11H20.DC | ⚡ | ETX-11H20-DC | 2085 | 600 | 510 | 0.6 kW MF | +30 / +60 °C | 230V / 50-60 Hz | 2010 | - | 51 kg | |

Hareketli Bain Marieeler

**OHBETY 2GN/3GN/4GN**HAREKETLİ SICAK BAIN MARIE TABAN RAFLI,
KONTROL PANELİ ÖNDECE EAC    SICAK

- GN havuzları bağımsız olarak kontrol edilebilir.
- GN 1/1 20 - GN 1/1 150 arası küvetler ile kullanılabilir.
- 4 dönen başlı tekerlek 2'si frenli.
- Tepsi kaydırma standı ve servis rafı opsiyoneldir.



| KOD | | TİP | G | D | Y | GÜÇ | ISI ARALIĞI | GERİLİM | KAPASİTE | HACİM | AĞIRLIK | FİYAT |
|---------------|---|------------|------|-----|-----|------|-------------|------------------|------------------|---------------------|---------|-------|
| 7854.2GN11.00 |  | OHBETY 2GN | 900 | 700 | 850 | 2 kW | 30-90°C | 230-240V / 50 Hz | 4 x GN 1/1 - 150 | 0.78 m ³ | - | |
| 7854.3GN11.00 |  | OHBETY 3GN | 1300 | 700 | 850 | 3 kW | 30-90°C | 230-240V / 50 Hz | 4 x GN 1/1 - 150 | 1.11 m ³ | - | |
| 7854.4GN11.00 |  | OHBETY 4GN | 1700 | 700 | 850 | 4 kW | 30-90°C | 230-240V / 50 Hz | 4 x GN 1/1 - 150 | 1.44 m ³ | - | |

!GN küvetler ayrıca sipariş edilmelidir.



OHBED 12070

HAREKETLİ SICAK
BAIN MARIE DOLAPLI 3 X GN 1/1

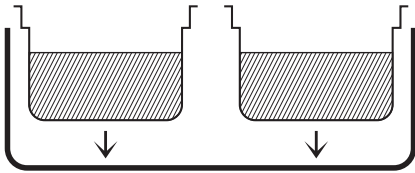
CE ENEC SIKAK



OHBET 9070

HAREKETLİ SICAK
BAIN MARIE TABAN RAFLI 2 X GN 1/1

CE ENEC SIKAK



Tek Parça GN havuzu



| KOD | | TİP | G | D | Y | MODEL | GÜÇ | ISI ARALIĞI | GERİLİM | KAPASİTE | HACİM | AĞIRLIK | FİYAT |
|---------------|--|-------------|------|-----|-----|-------|--------|-------------|------------------|------------------|---------------------|---------|-------|
| 7854.07128.15 | | OHBED 12070 | 1200 | 700 | 850 | ELEKT | 2.6 kW | 30-90°C | 230-240V / 50 Hz | 3 x GN 1/1 - 150 | 1.03 m ³ | - | |

| KOD | | TİP | G | D | Y | MODEL | GÜÇ | ISI ARALIĞI | GERİLİM | KAPASİTE | HACİM | AĞIRLIK | FİYAT |
|---------------|--|------------|-----|-----|-----|-------|--------|-------------|------------------|------------------|---------------------|---------|-------|
| 7854.07098.25 | | OHBET 9070 | 900 | 700 | 850 | ELEC | 2.6 kW | 30-90°C | 230-240V / 50 Hz | 2 x GN 1/1 - 150 | 0.79 m ³ | - | |

Hareketli Bain Marieler

**OHBE 13070**HAREKETLİ BAIN MARIE, SERVİS RAFLI,
3 ÇEKMECELİ, 3 GN 1/1 KAPLICE EAC    **SICAK**

| KOD | | TİP | G | D | Y | MODEL | GÜÇ | ISI ARALIĞI | GERİLİM | HACİM | AĞIRLIK | FİYAT |
|---------------|---|------------|------|-----|----------|-------|--------|-------------|------------------|---------------------|---------|-------|
| 7854.13785.10 |  | OHBE 13070 | 1300 | 700 | 850/1300 | ELEKT | 3.6 kW | 30-90°C | 230-240V / 50 Hz | 1.73 m ³ | - | |

!GN küvetler ayrıca sipariş edilmelidir.

| TEPSİ TAŞIMA ARABALARI

ERC



40 x 60 TTK Kaynaklı 20 Rafı
40 x 60 TTD Demonteli 20 Rafı

| KOD | TİP | G | D | Y | HACİM | FİYAT |
|---------------|-----------------|-----|-----|------|---------------------|-------|
| 7895.46615.00 | 40x60 demonteli | 460 | 610 | 1780 | 0.76 m ³ | |
| 7895.46615.01 | 40x60 kaynaklı | 460 | 610 | 1780 | 0.76 m ³ | |

GN 1/1 17 Rafı TTK Kaynaklı
GN 1/1 17 Rafı TTD Demonteli

| KOD | TİP | G | D | Y | HACİM | FİYAT |
|---------------|------------------|-----|-----|------|---------------------|-------|
| 7895.40550.00 | GN 1/1 demonteli | 382 | 550 | 1660 | 0.45 m ³ | |
| 7895.40550.01 | GN 1/1 kaynaklı | 382 | 550 | 1660 | 0.45 m ³ | |

GN 2/1 17 Rafı TTK Kaynaklı
GN 2/1 17 Rafı TTD Demonteli

| KOD | TİP | G | D | Y | HACİM | FİYAT |
|---------------|------------------|-----|-----|------|---------------------|-------|
| 7895.58660.00 | GN 1/1 demonteli | 590 | 650 | 1660 | 0.76 m ³ | |
| 7895.58660.01 | GN 1/1 kaynaklı | 590 | 650 | 1660 | 0.76 m ³ | |

KAYNAKLI

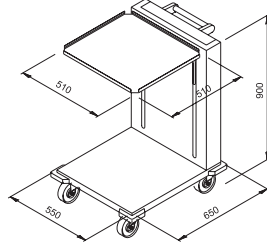
- Ürünün tamamı paslanmaz çelikten imal edilmiştir.
- Gastronomik ölçülere göre imal edilmiştir.
- Kaynaklı imal edilmiştir.
- Kullanımı ve temizliği kolaydır.
- 4 tekerlekli olup 2 adeti frenlidir.
- Boş ve dolu tepsiler için imal edilmiştir.

DEMONTTE

- Ürünün tamamı paslanmaz çelikten imal edilmiştir.
- Gastronomik ölçülere göre imal edilmiştir.
- Kullanıcılar tarafından sökülüp takılabilir.
- Kullanımı ve temizliği kolaydır.
- 4 tekerlekli olup 2 adeti frenlidir.
- Boş tepsiler için imal edilmiştir.

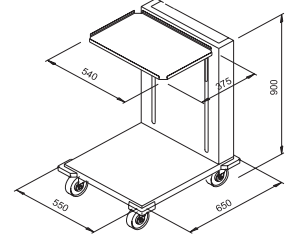
Arabalar

| BASKET İSTİFLEME ÜNİTESİ



| KOD | G | D | Y | HACİM | FİYAT |
|---------------|-----|-----|-----|---------------------|-------|
| 7959.55659.01 | 550 | 650 | 900 | 0.45 m ³ | |

| TEPŞİ İSTİFLEME ÜNİTESİ



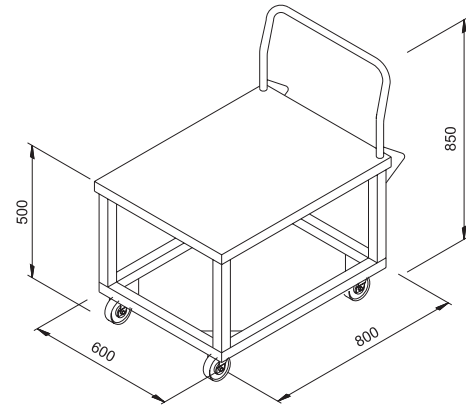
| KOD | G | D | Y | HACİM | FİYAT |
|---------------|-----|-----|----------|---------------------|-------|
| 7959.55302.02 | 550 | 650 | 900/1300 | 0.45 m ³ | |

| BASKET TAŞIMA ÜNİTESİ



| KOD | G | D | Y | HACİM | FİYAT |
|---------------|-----|-----|-----|---------------------|-------|
| 7959.60578.40 | 600 | 600 | 850 | 0.10 m ³ | |

| KAZAN TAŞIMA ARABASI



| KOD | G | D | Y | HACİM | FİYAT |
|---------------|-----|-----|-----|---------------------|-------|
| 7772.06080.01 | 600 | 800 | 850 | 0.43 m ³ | |

ET ASKI ARABASI

ERC



| KOD | G | D | Y | HACİM | FİYAT |
|---------------|------|-----|------|---------------------|-------|
| 7270.10060.00 | 1000 | 600 | 1750 | 1.08 m ³ | |
| 7270.12060.00 | 1200 | 600 | 1750 | 1.29 m ³ | |
| 7270.14060.00 | 1400 | 600 | 1750 | 1.51 m ³ | |
| 7270.16060.00 | 1600 | 600 | 1750 | 1.72 m ³ | |
| 7270.19060.00 | 1900 | 600 | 1750 | 2.05 m ³ | |

Et askıları fiyata dahil değildir.

TABAK TAŞIMA ARABASI

ERC



| KOD | G | D | Y | HACİM | KAPASİTE | FİYAT |
|---------------|-----|-----|-----|---------------------|-----------|-------|
| 7959.10052.80 | 980 | 500 | 780 | 0.44 m ³ | 150 tabak | |

Et askıları fiyata dahil değildir.

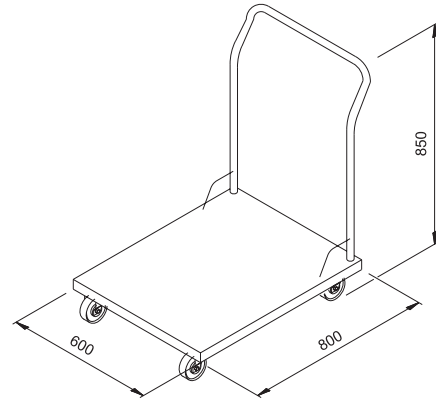
PASLANMAZ ÇELİK ET ASKISI



| KOD | FİYAT |
|---------------|-------|
| 8360.00007.08 | |

YÜK TAŞIMA ARABASI

ERC



| KOD | G | D | Y | HACİM | FİYAT |
|---------------|-----|-----|-----|---------------------|-------|
| 7772.06080.00 | 600 | 800 | 850 | 0.43 m ³ | |

Arabalar

| HAVUZLU BOŞ TOPLAMA ARABASI



| KOD | G | D | Y | HACİM | FİYAT |
|---------------|-----|-----|-----|---------------------|-------|
| 7959.87579.50 | 800 | 550 | 850 | 0.76 m ³ | |

| SERVİS ARABASI İKİ KATLI



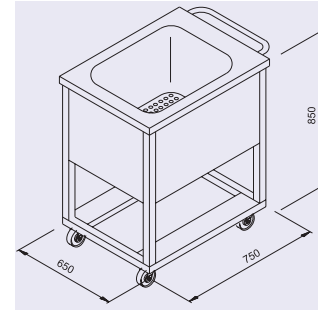
| KOD | G | D | Y | HACİM | FİYAT |
|---------------|-----|-----|-----|---------------------|-------|
| 0913.00507.01 | 550 | 800 | 850 | 0.14 m ³ | |

| SERVİS ARABASI, ÜÇ KATLI



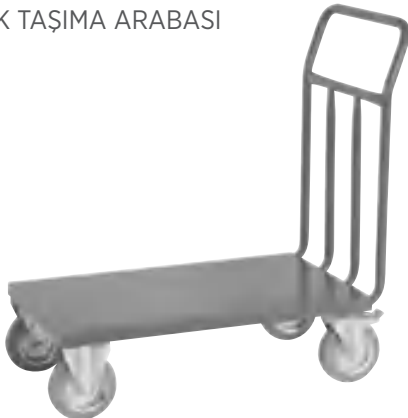
| KOD | G | D | Y | HACİM | FİYAT |
|---------------|-----|-----|-----|--------------------|-------|
| 0913.00508.01 | 550 | 800 | 850 | 0.14m ³ | |

| ET SEBZE BASMA ARABASI



| KOD | G | D | Y | HACİM | FİYAT |
|---------------|-----|-----|-----|---------------------|-------|
| 7959.65758.00 | 650 | 750 | 850 | 0.50 m ³ | |

| AĞIR YÜK TAŞIMA ARABASI



| KOD | G | D | Y | HACİM | FİYAT |
|---------------|------|-----|-----|-------|-------|
| 7772.00750.10 | 1000 | 750 | 900 | - | |

* Üniteler paslanmaz çelikten imal edilmiştir.

| UN ŞEKER ARABASI



| KOD | G | D | Y | HACİM | FİYAT |
|---------------|-----|-----|-----|---------------------|-------|
| 7370.50505.80 | 500 | 500 | 610 | 0.20 m ³ | |

| UN ŞEKER ARABASI



| KOD | G | D | Y | HACİM | FİYAT |
|---------------|-----|-----|-----|---------------------|-------|
| 7370.64436.80 | 450 | 650 | 660 | 0.26 m ³ | |

| UN ŞEKER ARABASI



| KOD | G | D | Y | HACİM | FİYAT |
|----------------|-----|-----|-----|----------------------|-------|
| 8913.IBS27.148 | 750 | 420 | 710 | 0.102 m ³ | |

| POLİETİLEN DEMONTE 37 X 53 TEPŞİ
TAŞIMA ARABASI



| KOD | G | D | Y | KAPASİTE | FİYAT |
|---------------|-----|-----|------|----------|-------|
| 8895.TTA37.53 | 870 | 690 | 1760 | 24 tepşi | |

| BEBE MAMA SANDALYESİ



| KOD | FİYAT |
|--------------|-------|
| 8931.GRV1001 | |

Çok Amaçlı Arabalar

| TABAK DİSPENSER AYARLANABİLİR 6 BÖLMELİ



| KOD | G | D | Y | AĞIRLIK | KAPASİTE | FİYAT |
|---------------|------|-----|-----|---------|---------------|-------|
| 8959.0TAA6.00 | 1100 | 710 | 800 | 38 kg | 140-180 tabak | |

| SERVİS ARABASI



| KOD | G | D | Y | AĞIRLIK | KAPASİTE | FİYAT |
|---------------|---|---|---|---------|----------|-------|
| 8959.PR220.00 | - | - | - | - | - | |

| ODA SERVİS ARABASI



| KOD | G | D | Y | AĞIRLIK | KAPASİTE | FİYAT |
|---------------|-----|-----|-----|---------|----------|-------|
| 7EKO.10159.00 | 900 | 900 | 740 | 19 kg | - | |

| ODA SERVİS ARABASI



| KOD | G | D | Y | AĞIRLIK | KAPASİTE | FİYAT |
|---------------|-----|-----|-----|---------|----------|-------|
| 7EKO.10119.00 | 900 | 900 | 740 | 18,5 kg | - | |

| ISITMA DOLABI



| KOD | G | D | Y | AĞIRLIK | MAX.- MIN. ISITMA | FİYAT |
|---------------|-----|-----|-----|---------|-------------------|-------|
| 7EKO.10159.01 | 350 | 400 | 440 | 19 kg | +30 C° / +90 C° | |

| ISITMA DOLABI

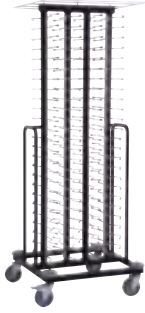


| KOD | G | D | Y | AĞIRLIK | MAX.- MIN. ISITMA | FİYAT |
|---------------|-----|-----|-----|---------|-------------------|-------|
| 7EKO.10119.01 | 350 | 400 | 440 | 19 kg | +30 C° / +90 C° | |

• İki ürün arasında sadece montaj farkı vardır

Çok Amaçlı Arabalar

KATLI TABAK İSTİF ARABASI



| KOD | G | D | Y | AĞIRLIK | FİYAT |
|---------------|-----|-----|------|---------|-------|
| 7EKO.50531.00 | 735 | 735 | 1820 | 40 kg | |

PLATE MATE KATLI TABAK ARABASI STANDART



| KOD | G | D | Y | KAPASİTE | FİYAT |
|---------------|---|---|---|-----------|-------|
| 8959.125PM.84 | - | - | - | 125 tabak | |

PLATE MATE KATLI TABAK ARABASI KATLANABİLİR



| KOD | G | D | Y | KAPASİTE | FİYAT |
|---------------|---|---|---|-----------|-------|
| 8959.155PM.48 | - | - | - | 155 tabak | |
| 8959.145PM.60 | - | - | - | 145 tabak | |
| 8959.135PM.84 | - | - | - | 135 tabak | |

PLATE MATE KATLI TABAK ARABASI İKİLİ



| KOD | G | D | Y | KAPASİTE | FİYAT |
|----------------|---|---|---|-----------|-------|
| 8959.160PM.96 | - | - | - | 160 tabak | |
| 8959.170PM.120 | - | - | - | 170 tabak | |
| 8959.180PM.168 | - | - | - | 180 tabak | |

KATLI TABAK ARABASI STANDART



| KOD | G | D | Y | KAPASİTE | FİYAT |
|---------------|-----|-----|------|-----------|-------|
| 8959.TIA80.00 | 720 | 720 | 1820 | 125 tabak | |

KATLI TABAK ARABASI STANDART



| KOD | G | D | Y | KAPASİTE | FİYAT |
|---------------|-----|-----|-----|----------|-------|
| 8959.TIA20.00 | 340 | 470 | 890 | 20 tabak | |

TERMO KILIF



| KOD | G | D | Y | AĞIRLIK | FİYAT |
|---------------|---|---|---|---------|-------|
| 8999.00926.00 | - | - | - | - | |
| 8999.00927.00 | - | - | - | - | |
| 8999.00928.00 | - | - | - | - | |
| 8999.00929.00 | - | - | - | - | |

Çok Amaçlı Arabalar

SERVİS ARABASI



| KOD | G | D | Y | AĞIRLIK | FİYAT |
|---------------|-----|------|------|---------|-------|
| 8959.PR221.00 | 532 | 1390 | 1078 | 200 kg | |

SERVİS ARABASI



| KOD | G | D | Y | AĞIRLIK | FİYAT |
|---------------|-----|------|------|---------|-------|
| 8959.PR230.01 | 532 | 1083 | 1352 | 250 kg | |

SERVİS ARABASI



| KOD | G | D | Y | AĞIRLIK | FİYAT |
|---------------|-----|------|------|---------|-------|
| 8959.PR240.00 | 532 | 1083 | 1714 | 250 kg | |

SERVİS ARABASI



| KOD | G | D | Y | AĞIRLIK | FİYAT |
|---------------|-----|-----|------|---------|-------|
| 8959.PR251.00 | 608 | 949 | 1126 | 300 kg | |

TEMİZLİK ARABASI



| KOD | G | D | Y | AĞIRLIK | FİYAT |
|---------------|-----|-----|------|---------|-------|
| 8959.PR311.00 | 525 | 952 | 1069 | 190 kg | |

TEMİZLİK ARABASI



| KOD | G | D | Y | AĞIRLIK | FİYAT |
|---------------|-----|------|------|---------|-------|
| 8959.PR312.00 | 619 | 1375 | 1266 | 190 kg | |

KAT ARABASI



| KOD | G | D | Y | AĞIRLIK | FİYAT |
|---------------|-----|------|------|---------|-------|
| 8959.PR422.00 | 525 | 1100 | 1078 | 400 kg | |

KAT ARABASI



| KOD | G | D | Y | AĞIRLIK | FİYAT |
|---------------|-----|-----|------|---------|-------|
| 8959.PR430.00 | 532 | 949 | 1126 | 450 kg | |

2 KOVALI TEMİZLİK SETİ



| KOD | G | D | Y | AĞIRLIK | FİYAT |
|---------------|-----|-----|-----|---------|-------|
| 8959.0720S.00 | 420 | 610 | 930 | 250 kg | |

2 KOVALI TEMİZLİK SETİ
ÇÖP TOPLAMA ÜNİTELİ

| KOD | G | D | Y | AĞIRLIK | FİYAT |
|---------------|-----|-----|-----|----------|-------|
| 8959.0735S.00 | 580 | 960 | 960 | 25+18 kg | |

ATIK TOPLAMA ARABASI



| KOD | G | D | Y | AĞIRLIK | FİYAT |
|---------------|-----|-----|------|---------|-------|
| 8959.PR111.00 | 525 | 488 | 1011 | 150 kg | |

POŞET TUTUCU ÇÖP KOVASI



| KOD | Ø | G | D | Y | AĞIRLIK | FİYAT |
|---------------|-----|---|---|-----|---------|-------|
| 8476.A115P.00 | 350 | - | - | 900 | - | |

Dezenfektan Üniteleri ve Çöp Kovaları

PEDALLI DEZENFEKTAN STANDI



| KOD | G | D | Y | FİYAT |
|------------|-----|-----|------|-------|
| 8999.AB801 | 100 | 100 | 1000 | - |
| 8999.AB803 | - | - | 1000 | - |

PEDALLI ÇÖP KOVASI



104 lt



78 lt



54 lt



| KOD | KAPASİTE | HACİM | FİYAT |
|-------------------------------------|----------|---------------------|-------|
| 8893.04050.00 Ind. Type/End. Tip | 54 lt | 0.65 m ³ | |
| 8893.04070.00 Ind. Type/End. Tip | 78 lt | 0.85 m ³ | |
| 8893.04090.00 Ind. Type/End. Tip | 104 lt | 1.10 m ³ | |

ÇÖP ARABASI



| KOD | KAPASİTE | Ø | Y | HACİM | FİYAT |
|---------------|----------|-----|-----|---------------------|-------|
| 0893.04040.01 | 50 lt | 400 | 400 | 0.13 m ³ | |

ÇÖP KONTEYNERİ



| KOD | G | D | Y | KAPASİTE | FİYAT |
|---------------|---|---|---|----------|-------|
| 8893.00120.00 | - | - | - | 120 | |
| 8893.00240.00 | - | - | - | 240 | |
| 8893.00770.00 | - | - | - | 770 | |

* Üniteler paslanmaz çelikten imal edilmiştir.

Çöp Konteynerleri

İLAVE ÜST KAPAKLI,
PEDALLI ÇÖP KONTEYNERİ

| KOD | KAPASİTE | FİYAT |
|---------------|----------|-------|
| 8893.UP206.00 | 30 lt | |
| 8893.UP208.00 | 50 lt | |
| 8893.UP210.00 | 70 lt | |
| 8893.UP212.00 | 100 lt | |

İLAVE ÜST KAPAKLI,
PEDALLI ÇÖP KONTEYNERİ

| KOD | KAPASİTE | FİYAT |
|---------------|----------|-------|
| 8893.UP200.00 | 30 lt | |
| 8893.UP201.00 | 50 lt | |
| 8893.UP202.00 | 70 lt | |
| 8893.UP203.00 | 100 lt | |

YANA AÇILIR KAPAKLI,
SLİM ÇÖP KONTEYNERİ

| KOD | KAPASİTE | FİYAT |
|---------------|----------|-------|
| 8893.UP250.B0 | 9 lt | |
| 8893.UP252.B0 | 20 lt | |
| 8893.UP254.B0 | 60 lt | |

YANA AÇILIR KAPAKLI,
SLİM ÇÖP KONTEYNERİ

| KOD | KAPASİTE | FİYAT |
|---------------|----------|-------|
| 8893.UP245.B0 | 9 lt | |
| 8893.UP246.B0 | 20 lt | |
| 8893.UP247.B0 | 60 lt | |

| HIPPO ÇÖP KOVASI



| KOD | MODEL | RENK | KAPASİTE | FİYAT |
|----------------|------------|-------|----------|-------|
| 8893.UP233.00 | - | Siyah | 25 lt | |
| 8893.UP234.00 | - | Siyah | 50 lt | |
| 8893.UP235.00 | - | Siyah | 70 lt | |
| 8893.UP234W.00 | Tekerlekli | Siyah | 50 lt | |
| 8893.UP235W.00 | Tekerlekli | Siyah | 70 lt | |
| 8893.UP218.00 | - | Gri | 25 lt | |
| 8893.UP220.00 | - | Gri | 50 lt | |
| 8893.UP222.00 | - | Gri | 70 lt | |
| 8893.UP220W.00 | Tekerlekli | Gri | 50 lt | |
| 8893.UP222W.00 | Tekerlekli | Gri | 70 lt | |

| MEGA ÇÖP KOVASI



| KOD | MODEL | RENK | KAPASİTE | FİYAT |
|---------------|----------------------|------|----------|-------|
| 8893.UP112.00 | - | Gri | 120 lt | |
| 8893.UP112.LO | Kilitli | Gri | 120 lt | |
| 8893.UP112.WO | Tekerlekli | Gri | 120 lt | |
| 8893.UP112.LW | Kilitli - Tekerlekli | Gri | 120 lt | |

Çöp Kovaları

| YUVARLAK ÇÖP KOVASI



| KOD | KAPASİTE | FİYAT |
|---------------|----------|-------|
| 8893.UPI03.00 | 50 | |
| 8893.UPI05.00 | 70 | |
| 8893.UPI01.00 | 90 | |
| 8893.UPI11.00 | 120 | |

| KİLİTLİ YUVARLAK ÇÖP KOVASI



| KOD | KAPASİTE | FİYAT |
|---------------|----------|-------|
| 8893.UPI03.L0 | 50 | |
| 8893.UPI05.L0 | 70 | |
| 8893.UPI01.L0 | 90 | |
| 8893.UPI11.L0 | 120 | |

| SLİM ÇÖP KOVASI



| KOD | FİYAT |
|----------------|-------|
| 8893.00PRG.AKG | |

| SLİM KOVA ARABASI



| KOD | FİYAT |
|---------------|-------|
| 8893.K0007.00 | |





SETÜSTÜ MUTFAK EKİPMANLARI

| | |
|--|---------|
| Servis Gereçleri | 331-338 |
| Chafing Dishler | 339-342 |
| Helvane ve Siğ Tencereler | 344 |
| Silindirik Tencereler | 345-346 |
| Kaçarola ve Buharlı Pişiriciler | 347-348 |
| Tavalar | 349-350 |
| Bakır Sunum Ekipmanları | 351-355 |
| Döküm Tencere ve Tavala | 356-364 |
| Masaüstü Ekipmanları | 365-370 |
| Gastronorm Küvetler | 371-382 |
| Pres Baskı Tepsiler | 384 |
| Taşıma Ekipmanları | 385-388 |
| Bain Marie Çelik Saklama Kapları | 389 |
| Melamin Sunum Kapları | 390 |
| Karıştırma Kapları ve Süzgeçler | 391 |
| Polipropilen-Polikarbonat Gastronom Küvetler | 392-394 |
| Polietilen Kesme Tahtaları | 395-398 |
| Gurmeaid Profesyonel Bıçaklar | 399-408 |
| Gurmeaid Mutfak Aksesuarları | 409-426 |
| Mutfak Aksesuarları | 427-430 |
| Sinek Öldürücü Cihazlar | 431 |
| Sıcak - Soğuk Servis Üniteleri | 432-433 |
| Isıtıcı Lambalar | 433-436 |
| Mısır Patlatma ve Pamuk Şeker Makineleri | 437 |

Servis Gereçleri

| KEPÇE PASLANMAZ ÇELİK



| KOD | Ø | SAP UZUNLUĞU | FİYAT |
|---------------|--------|--------------|-------|
| 0468.00001.01 | 80 mm | 320 mm | |
| 0468.00002.01 | 90 mm | 360 mm | |
| 0468.00003.01 | 95 mm | 420 mm | |
| 0468.00004.01 | 110 mm | 470 mm | |
| 0468.00005.01 | 130 mm | 530 mm | |
| 0468.00006.01 | 150 mm | 600 mm | |
| 0468.00007.01 | 180 mm | 700 mm | |
| 0468.00008.01 | 220 mm | 800 mm | |
| 0468.00009.01 | 235 mm | 900 mm | |
| 0468.00010.01 | 235 mm | 1000 mm | |

(Reinforced) Güçlendirilmiş Kepçe

| MONOBLOK KEPÇE, PASLANMAZ ÇELİK



| KOD | Ø | SAP UZUNLUĞU | KAPASİTE | FİYAT |
|---------------|--------|--------------|----------|-------|
| 9468.00065.00 | 65 mm | 270 mm | 0,07 lt | |
| 9468.00008.00 | 80 mm | 320 mm | 0,13 lt | |
| 9468.00009.00 | 90 mm | 340 mm | 0,20 lt | |
| 9468.00010.00 | 100 mm | 380 mm | 0,25 lt | |
| 9468.00012.00 | 120 mm | 400 mm | 0,50 lt | |
| 9468.00014.00 | 140 mm | 440 mm | 0,75 lt | |
| 9468.00016.00 | 140 mm | 440 mm | 0,75 lt | |

| KEVGİR PASLANMAZ ÇELİK



| KOD | Ø | SAP UZUNLUĞU | FİYAT |
|---------------|--------|--------------|-------|
| 0340.00001.01 | 90 mm | 320 mm | |
| 0340.00002.01 | 100 mm | 360 mm | |
| 0340.00003.01 | 110 mm | 420 mm | |
| 0340.00004.01 | 125 mm | 470 mm | |
| 0340.00005.01 | 150 mm | 530 mm | |
| 0340.00006.01 | 175 mm | 600 mm | |
| 0340.00007.01 | 200 mm | 700 mm | |
| 0340.00008.01 | 215 mm | 800 mm | |
| 0340.00009.01 | 250 mm | 900 mm | |
| 0340.00010.01 | 280 mm | 1000 mm | |

| MONOBLOK KEVGİR, PASLANMAZ ÇELİK



| KOD | Ø | SAP UZUNLUĞU | FİYAT |
|---------------|--------|--------------|-------|
| 9340.00008.00 | 80 mm | 320 mm | |
| 9340.00010.00 | 100 mm | 380 mm | |
| 9340.00012.00 | 120 mm | 400 mm | |
| 9340.00014.00 | 140 mm | 440 mm | |
| 9340.00016.00 | 160 mm | 500 mm | |

Servis Gereleri

MONOBLOK SERVİS KAŞIĐI DELİKSİZ,
PASLANMAZ ÇELİK



| KODv | SAP UZUNLUĐU | FİYAT |
|---------------|--------------|-------|
| 9481.26000.50 | 270 mm | |
| 9481.26000.10 | 380 mm | |
| 9481.26000.30 | 430 mm | |

MONOBLOK SERVİS KAŞIĐI DELİKLİ,
PASLANMAZ ÇELİK



| KOD | SAP UZUNLUĐU | FİYAT |
|---------------|--------------|-------|
| 9481.26000.60 | 270 mm | |
| 9481.26000.20 | 380 mm | |
| 9481.26000.40 | 430 mm | |

MONOBLOK SERVİS KAŞIĐI DELİKSİZ,
PASLANMAZ ÇELİK



| KODv | SAP UZUNLUĐU | FİYAT |
|---------------|--------------|-------|
| 9481.27000.50 | 270 mm | |
| 9481.27000.10 | 380 mm | |
| 9481.27000.30 | 430 mm | |

MONOBLOK SERVİS KAŞIĐI DELİKLİ,
PASLANMAZ ÇELİK



| KOD | SAP UZUNLUĐU | FİYAT |
|---------------|--------------|-------|
| 9481.27000.60 | 270 mm | |
| 9481.27000.20 | 380 mm | |
| 9481.27000.40 | 430 mm | |

SERVİS KEVGİRİ



| KOD | SAP UZUNLUĐU | FİYAT |
|---------------|--------------|-------|
| 9481.02006.01 | - | |

Servis Gereçleri

MONOBLOK SERVİS ÇATALI,
PASLANMAZ ÇELİK

| KODv | SAP UZUNLUĞU | FİYAT |
|---------------|--------------|-------|
| 9481.26000.90 | 500 mm | |
| 9481.26001.00 | 700 mm | |

MONOBLOK SERVİS ÇATALI,
PASLANMAZ ÇELİK

| KOD | SAP UZUNLUĞU | FİYAT |
|---------------|--------------|-------|
| 9481.26000.70 | 500 mm | |

SERVİS ÇATALI,
PASLANMAZ ÇELİK

| KODv | SAP UZUNLUĞU | FİYAT |
|---------------|--------------|-------|
| 8481.02004.01 | 275 mm | |

SERVİS SPATULASI,
PASLANMAZ ÇELİK

| KOD | EBAT | SAP UZUNLUĞU | FİYAT |
|---------------|---------|--------------|-------|
| 8481.02005.04 | 11x8 cm | 285 mm | |

SERVİS SPATULASI DELİKLİ,
PASLANMAZ ÇELİK

| KOD | EBAT | SAP UZUNLUĞU | FİYAT |
|---------------|---------|--------------|-------|
| 9481.02005.03 | 11x8 cm | 285 mm | |

SERVİS KAŞIĞI,
PASLANMAZ ÇELİK

| KOD | EBAT | SAP UZUNLUĞU | FİYAT |
|---------------|------|--------------|-------|
| 8481.02005.01 | - | 300 mm | |
| 8481.02005.02 | - | - | |

Servis Gereçleri

MONOBLOK SERVİS SPATULASI,
DELİKSİZ



| KOD | EBAT | SAP UZUNLUĞU | FİYAT |
|---------------|---------|--------------|-------|
| 9481.27001.10 | 11x8 cm | 270 mm | |
| 9481.27000.70 | 11x8 cm | 360 mm | |
| 9481.27000.90 | 11x8 cm | 390 mm | |

MONOBLOK SERVİS SPATULASI,
DELİKLİ



| KOD | EBAT | SAP UZUNLUĞU | FİYAT |
|---------------|---------|--------------|-------|
| 9481.27001.20 | 11x8 cm | 270 mm | |
| 9481.27000.80 | 11x8 cm | 360 mm | |
| 9481.27001.00 | 11x8 cm | 390 mm | |

TEL KEVGİR, KALAY KAPLI,
KALIN TELLİ



| KOD | Ø | FİYAT |
|---------------|--------|-------|
| 8340.00014.03 | 140 mm | |
| 8340.00017.03 | 170 mm | |
| 8340.00019.03 | 190 mm | |
| 8340.00022.03 | 220 mm | |
| 8340.00024.03 | 240 mm | |
| 8340.00027.03 | 270 mm | |
| 8340.00030.03 | 300 mm | |

TEL KEVGİR, KALAY KAPLI,
KEVGİR İNCE BELLİ



| KOD | Ø | FİYAT |
|---------------|--------|-------|
| 8340.00014.04 | 140 mm | |
| 8340.00017.04 | 170 mm | |
| 8340.00019.04 | 190 mm | |
| 8340.00022.04 | 220 mm | |
| 8340.00024.04 | 240 mm | |
| 8340.00027.04 | 270 mm | |
| 8340.00030.04 | 300 mm | |

TEL SÜZGEÇ,
PASLANMAZ ÇELİK



| KOD | Ø | FİYAT |
|---------------|--------|-------|
| 9337.QL009.00 | 120 mm | |
| 9337.QL008.00 | 140 mm | |
| 9337.QL007.00 | 170 mm | |

TEL SÜZGEÇ DESTEKLİ,
PASLANMAZ ÇELİK



| KOD | Ø | FİYAT |
|---------------|--------|-------|
| 9337.QL005.00 | 220 mm | |
| 9337.QL004.00 | 250 mm | |
| 9337.QL004.A0 | 300 mm | |

Servis Gereçleri

ÇIRPMA TELİ, ÇELİK SAPLI,
ÇELİK TELLİ

| KOD | UZUNLUK | FİYAT |
|----------------|------------------------|-------|
| 8338.00000.30 | 300 mm PASLANMAZ SAPLI | |
| 8338.00000.35 | 350 mm PASLANMAZ SAPLI | |
| 8338.00000.40 | 400 mm PASLANMAZ SAPLI | |
| 8338.00000.50 | 500 mm PASLANMAZ SAPLI | |
| 9338.WP30P.PLH | 300 mm PLASTİK SAPLI | |
| 9338.WP35P.PLH | 350 mm PLASTİK SAPLI | |
| 9338.WP40P.PLH | 400 mm PLASTİK SAPLI | |
| 9338.WP45P.PLH | 450 mm PLASTİK SAPLI | |
| 9338.WP50P.PLH | 500 mm PLASTİK SAPLI | |

ÇIRPMA TELİ, ÇELİK SAPLI,
ÇELİK TELLİ

| KOD | TUTACAK UZUNLUĞU | FİYAT |
|---------------|------------------|-------|
| 8338.00001.03 | 450 mm | |
| 8338.00002.03 | 500 mm | |
| 8338.00003.03 | 600 mm | |
| 8338.00004.03 | 650 mm | |
| 8338.00005.03 | 700 mm | |
| 8338.00006.03 | 950 mm | |
| 8338.00007.03 | 1000 mm | |

ÇİN KÜLAHI, PASLANMAZ ÇELİK



| KOD | Ø | FİYAT |
|---------------|--------|-------|
| 9337.T7170.00 | 140 mm | |
| 9337.T7172.00 | 160 mm | |
| 9337.T7174.00 | 200 mm | |
| 9337.T7176.00 | 250 mm | |

PASLANMAZ RENDE



| KOD | Ø | FİYAT |
|---------------|---|-------|
| 8870.00206.00 | - | |

GURMEAID ISIYA DAYANIKLI SPATULA
(250°C'YE DAYANIKLI)

| KOD | Ø | FİYAT |
|---------------|---|-------|
| 8620.BRD0425A | - | |
| 8620.BRD0425B | - | |
| 8620.BRD0425C | - | |

Servis Gereçleri

MAKARNA-SALATA MAŞASI,
PASLANMAZ ÇELİK



| KOD | EBAT | FİYAT |
|---------------|--------|-------|
| 8467.00001.06 | 215 mm | |

SERVİS MAŞASI,
PASLANMAZ ÇELİK



| KOD | EBAT | FİYAT |
|---------------|--------|-------|
| 8467.00001.04 | 210 mm | |

PASTA MAŞASI,
PASLANMAZ ÇELİK



| KOD | EBAT | FİYAT |
|---------------|--------|-------|
| 8467.00002.03 | 210 mm | |

ŞEKER MAŞASI,
PASLANMAZ ÇELİK



| KOD | EBAT | FİYAT |
|---------------|--------|-------|
| 9467.01332.01 | 130 mm | |

KÖMÜR MAŞASI



| KOD | EBAT | FİYAT |
|---------------|--------|-------|
| 9467.02001.00 | 310 mm | |

KIZARTMA MAŞASI,
PASLANMAZ ÇELİK



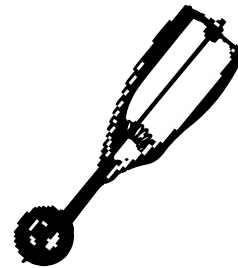
| KOD | EBAT | FİYAT |
|---------------|--------|-------|
| 8467.00001.01 | 245 mm | |
| 8467.00001.02 | 265 mm | |
| 8467.00001.03 | 325 mm | |
| 9467.02007.00 | - | |

SERVİS MAŞASI



| KOD | EBAT | FİYAT |
|---------------|--------|-------|
| 9467.02004.00 | 160 mm | |
| 9467.02005.00 | - | |

DONDURMA MAŞASI



| KOD | TUTACAK UZUNLUĞU | FİYAT |
|----------------|------------------|-------|
| 8465.BRD118/50 | - | |
| 8465.BRD118/40 | - | |
| 8465.BRD118/24 | - | |
| 8465.BRD118/20 | - | |
| 8465.BRD118/16 | - | |
| 8465.BRD118/14 | - | |

Servis Gereçleri

| MAŞA



| KOD | TUTACAK UZUNLUĞU | FİYAT |
|---------------|------------------|-------|
| 9467.10107.30 | 300 mm | |

| BALIK MAŞASI



| KOD | TUTACAK UZUNLUĞU | FİYAT |
|---------------|------------------|-------|
| 9467.10103.40 | 270 mm | |

| ÇEKİRDEK ÇIKARICI



| KOD | TUTACAK UZUNLUĞU | FİYAT |
|---------------|------------------|-------|
| 8350.04090.00 | - | |

| YUMURTA ÇEMBERİ



| KOD | TUTACAK UZUNLUĞU | FİYAT |
|---------------|------------------|-------|
| 8648.00006.00 | - | |

| ÖRDEK SOSLUK



| KOD | KAPASİTE | FİYAT |
|---------------|----------|-------|
| 0326.01307.01 | 170 mm | |
| 0326.01709.01 | 220 mm | |
| 0326.01809.01 | 320 mm | |

| BALIK PULU TEMİZLEYİCİ



| KOD | TUTACAK UZUNLUĞU | FİYAT |
|---------------|------------------|-------|
| 8350.A8655.00 | 210 mm | |

| GURMEAID
ÇELİK SIVI ÖLÇEK 4'LÜ

| KOD | TUTACAK UZUNLUĞU | FİYAT |
|---------------|------------------|-------|
| 9465.0SSMC.01 | - | |

| TEREYAĞ ÇEKECEĞİ



| KOD | TUTACAK UZUNLUĞU | FİYAT |
|---------------|------------------|-------|
| 8350.A1024.20 | 210 mm | |

| TEREYAĞ BIÇAĞI



| KOD | TUTACAK UZUNLUĞU | FİYAT |
|---------------|------------------|-------|
| 8350.00A55.00 | - | |

| DONDURMA KASESİ



| KOD | TUTACAK UZUNLUĞU | FİYAT |
|---------------|------------------|-------|
| 0335.08653.01 | - | |

| FONDÜ ÇATALI



| KOD | TUTACAK UZUNLUĞU | FİYAT |
|---------------|------------------|-------|
| 8465.59006.00 | - | |

Servis Gereçleri

| GURMEID YUMURTA DİLİMLEYİCİ



| KOD | TUTACAK UZUNLUĞU | FİYAT |
|---------------|------------------|-------|
| 9350.OESAL.00 | - | |

| SICAK KAP TUTACAĞI



| KOD | TUTACAK UZUNLUĞU | FİYAT |
|---------------|------------------|-------|
| 9868.OPPGP.00 | - | |

| GURMEID JÖLE HUNİSİ STANDI



| KOD | TUTACAK UZUNLUĞU | FİYAT |
|---------------|------------------|-------|
| 9531.OPWIA.00 | - | |

| UN ELEĞİ



| KOD | TUTACAK UZUNLUĞU | FİYAT |
|---------------|------------------|-------|
| 8652.SETAC.50 | - | |

| TULUMBA KALIBI



| KOD | TUTACAK UZUNLUĞU | FİYAT |
|---------------|------------------|-------|
| 8610.00012.01 | - | |
| 8610.00012.02 | - | |

| GURMEID ÇELİK GARSON ÇAKISI



| KOD | TUTACAK UZUNLUĞU | FİYAT |
|---------------|------------------|-------|
| 9350.CKSWC.00 | - | |

| TURTA TESTERESİ



| KOD | TUTACAK UZUNLUĞU | FİYAT |
|---------------|------------------|-------|
| 8350.07250.00 | - | |

| HAVAN



| KOD | TUTACAK UZUNLUĞU | FİYAT |
|---------------|------------------|-------|
| 8354.00005.01 | - | |

| POLİETİLEN HAVAN



| KOD | TUTACAK UZUNLUĞU | FİYAT |
|---------------|------------------|-------|
| 8354.00004.01 | - | |

| PATATES KÜREĞİ



| KOD | TUTACAK UZUNLUĞU | FİYAT |
|---------------|------------------|-------|
| 9479.OFFBR.00 | - | |

| PEYNİR-CEVİZ RENDE ALETİ



| KOD | TUTACAK UZUNLUĞU | FİYAT |
|---------------|------------------|-------|
| 8870.30640.00 | - | |

| DÖNER KÜREĞİ



| KOD | TUTACAK UZUNLUĞU | FİYAT |
|---------------|------------------|-------|
| 8479.ODKBS.00 | - | |

Chafing Dishler

| DÜZ KAPAKLI CHAFING DISH



| KOD | Ø | G | D | Y | KAPASİTE | FİYAT |
|---------------|---|-----|-----|-----|----------|-------|
| 0450.03032.01 | - | 350 | 640 | 350 | GN 1/1 | |
| 0450.0303B.01 | - | 350 | 640 | 350 | GN 1/1 | |

| CHAFING DISH MONOBLOK ROLL TOP AYAKLI



Monoblok Lid
and S - Shaped
Leg is Patented

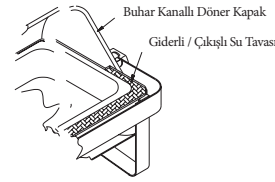


| KOD | Ø | G | D | Y | KAPASİTE | FİYAT |
|---------------|---|-----|-----|-----|----------|-------|
| 045L.03032.07 | - | 350 | 640 | 420 | GN 1/1 | |
| 045L.0303B.07 | - | 450 | 640 | 420 | GN 1/1 | |

| 180° KAPAKLI CHAFING DISHLER

| 180° KAPAKLI CHAFING DISH AYAKLI

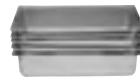
180°



| KOD | Ø | G | D | Y | KAPASİTE | FİYAT |
|---------------|---|-----|-----|-----|----------|-------|
| 045F.05269.16 | - | 410 | 640 | 420 | GN 1/1 | |
| 045F.0526B.16 | - | 410 | 640 | 420 | GN 1/1 | |

| KOD | Ø | G | D | Y | KAPASİTE | FİYAT |
|---------------|---|-----|-----|-----|----------|-------|
| 045F.0026B.16 | - | 410 | 640 | 420 | GN 1/1 | |

| DÜZ KAPAKLI CHAFING DISH



Monoblok Lid is
Patented



| KOD | G | D | Y | KAPASİTE | FİYAT |
|---------------|---|---|---|----------|-------|
| 045D.09262.14 | - | - | - | GN 1/1 | |
| 045D.0926B.14 | - | - | - | GN 1/1 | |

| KOD | G | D | Y | KAPASİTE | FİYAT |
|---------------|-----|-----|-----|----------|-------|
| 045L.09262.07 | 350 | 590 | 420 | GN 1/1 | |
| 045L.0926B.07 | 350 | 590 | 420 | GN 1/1 | |

| ÇORBALIKLI CHAFING DISH



| KOD | Ø | G | D | Y | KAPASİTE | FİYAT |
|---------------|---|-----|-----|-----|-----------------------|-------|
| 045A.03032.09 | - | 350 | 640 | 370 | 2 Çorba Potu Birlikte | |
| 045A.0303B.09 | - | 350 | 640 | 370 | 2 Çorba Potu Birlikte | |

■ Jel Yakıtlı

○ Elektrikli ısıtıcıya uygundur.

Chafing Dishler

| KÜRESEL CHAFING DISH



| KOD | G | D | Y | KAPASİTE | FİYAT |
|---------------|-----|-----|-----|----------------|-------|
| 045K.0526J.07 | 350 | 640 | 390 | Ø 36 x 6 inset | |
| 045K.0526D.07 | 350 | 640 | 390 | Ø 36 x 6 inset | |

| KÜRESEL CHAFING DISH GÖMME



| KOD | Ø | KAPASİTE | FİYAT |
|---------------|-----|----------------|-------|
| 045K.0026D.07 | 400 | Ø 36 x 6 inset | |

| KÜRESEL CHAFING DISH



| KOD | Ø | KAPASİTE | FİYAT |
|---------------|-----|----------|-------|
| 045M.0307G.06 | 600 | 20 | |
| 045M.0307I.06 | 800 | 26 | |

| KÜRESEL CHAFING DISH



| KOD | Ø | KAPASİTE | FİYAT |
|---------------|-----|----------|-------|
| 045M.2429G.21 | 600 | 20 | |
| 045M.2429I.21 | 800 | 36 | |

| ARABALI CHAFING DISH



| KOD | Ø | CHAFING DISH ÇAPI | Y | FİYAT |
|---------------|------|-------------------|-----|-------|
| 7EKO.PS910.00 | 1000 | 800 | 900 | |
| 7EKO.PS920.00 | 800 | 600 | 900 | |

| ASKILI CHAFING DISH



| KOD | Ø | Y | RENK | FİYAT |
|---------------|------|-----|--------|-------|
| 045M.2628G.24 | 600 | 900 | GOLD | |
| 045M.2529G.21 | 8600 | 900 | SILVER | |

| ASKILI CHAFING DISH



| KOD | Ø | Y | RENK | FİYAT |
|---------------|-----|-----|--------|-------|
| 045M.2628I.24 | 800 | 900 | GOLD | |
| 045M.2529I.21 | 800 | 900 | SILVER | |



MEŞE



CEVİZ



KAYIN

■ Jel Yakıtlı

○ Elektrikli ısıtıcıya uygundur.

Chafing Dishler

| CHAFING DISH DİKDÖRTGEN
AYAKLI 2/3 GN

| KOD | G | D | Y | KAPASİTE | FİYAT |
|---------------|-----|-----|-----|----------|-------|
| 9450.SQ60S.LM | 490 | 470 | 240 | 6 LT | |

| CHAFING DISH DİKDÖRTGEN
AYAKLI 1/1 GN

| KOD | G | D | Y | KAPASİTE | FİYAT |
|---------------|-----|-----|-----|----------|-------|
| 9450.RT90S.LM | 660 | 460 | 270 | 9 LT | |

| CHAFING ÇORBALIK YUVARLAK



| KOD | G | D | Y | KAPASİTE | FİYAT |
|------------------|-----|-----|-----|----------|-------|
| 9479.GWM10.11AGL | 460 | 460 | 360 | 11 LT | |

| OSMANLI OCAĞI



| KOD | G | D | Y | KAPASİTE | FİYAT |
|---------------|---|---|---|----------|-------|
| 8199.OOCAK.OS | - | - | - | - | |

| LUX CHAFING DISH HİDROLİK CAM KAPAK
DİKDÖRTGEN 1/1 GN

| KOD | G | D | Y | KAPASİTE | FİYAT |
|----------------|-----|-----|-----|----------|-------|
| 9450.GW411.BGL | 585 | 465 | 180 | 9 LT | |

| LUX CHAFING DISH HİDROLİK CAM KAPAK
KARE 2/3 GN

| KOD | G | D | Y | KAPASİTE | FİYAT |
|----------------|-----|-----|-----|----------|-------|
| 9450.GW432.BGL | 470 | 405 | 180 | 6 lt | |

Chafing Dishler

LUX CHAFING DISH HİDROLİK CAM KAPAK
KARE 1/2 GN



| KOD | G | D | Y | KAPASİTE | FİYAT |
|----------------|-----|-----|-----|----------|-------|
| 9450.GW421.BGL | 465 | 315 | 180 | 4 LT | |

LUX CHAFING DISH HİDROLİK CAM KAPAK
YUVARLAK 2/3 GN



| KOD | İÇ KAP ÇAPI | G | D | Y | KAPASİTE | FİYAT |
|----------------|-------------|-----|-----|-----|----------|-------|
| 9450.GW460.BGL | 350 | 527 | 447 | 180 | 6 lt | |

LUX CHAFING DISH HİDROLİK CAM KAPAK
YUVARLAK 1/2 GN



| KOD | İÇ KAP ÇAPI | G | D | Y | KAPASİTE | FİYAT |
|----------------|-------------|-----|-----|-----|----------|-------|
| 9450.GW440.BGL | 300 | 460 | 375 | 180 | 4 lt | |

CHAFING DISH GN 1/1



| KOD | G | D | Y | KAPASİTE | FİYAT |
|---------------|-----|-----|-----|----------|-------|
| 9450.5681A.00 | 580 | 475 | 170 | 11,2 LT | |

CHAFING DISH GN 2/3



| KOD | G | D | Y | KAPASİTE | FİYAT |
|---------------|-----|-----|-----|----------|-------|
| 9450.5682A.00 | 475 | 410 | 170 | 5,5 LT | |

BARTSCHER CHAFING DISH GN 1/1



| KOD | G | D | Y | KAPASİTE | FİYAT |
|---------------|-----|-----|-----|----------|-------|
| 9450.50050.70 | 580 | 420 | 205 | 8,5 LT | |

Yakıt ve Isıtıcılar

ELEKTRİKLİ
CHAFING DISH ISITICISI

| KOD | G | D | GÜÇ | GERİLİM | FİYAT |
|---------------|-----|-----|-------|--------------|-------|
| 8917.00002.04 | 200 | 320 | 600 W | 230 V/50 Hz. | |

ISI AYARLAYICILI ELEKTRİKLİ
CHAFING DISH ISITICISI

| KOD | G | D | GÜÇ | GERİLİM | FİYAT |
|---------------|-----|-----|-------|--------------|-------|
| 8917.00002.05 | 200 | 320 | 600 W | 220 V/50 Hz. | |

TEZGAHA MONTE İNDÜKSİYONLU
ISITICI (TEZGAH ALTI MODEL)

| KOD | G | D | Y | GERİLİM | FİYAT |
|---------------|-----|-----|-----|--------------|-------|
| 9868.BT350.TO | 360 | 380 | 120 | 230 V/50 Hz. | |

CHAFING DISH YAKIT KABI



| KOD | | FİYAT |
|------------------------|-------------|-------|
| 2450.810.00900063.0.11 | Tek Kordon | |
| 2450.810.00900063.0.12 | Çift Kordon | |

JEL YAKIT TENEKE



| KOD | KAP | FİYAT |
|---------------|----------------|-------|
| 8199.00020.01 | 17 LT Methanol | |

JEL YAKIT TENEKE KUTU



| KOD | | FİYAT |
|---------------|----------|-------|
| 8199.00225.01 | Methanol | |
| 8199.00225.02 | Ethanol | |

TUTUŞTURUCU JEL



| KOD | KAPASİTE | FİYAT |
|---------------|----------|-------|
| 8199.TUJEL.01 | 1 lt | |

SIVI MUM



| KOD | YANMA SÜRESİ | FİYAT |
|---------------|--------------|-------|
| 8199.SVM45.00 | 45 Saat | |
| 8199.SVM10 | 10 Saat | |

FİTİLLİ YAKIT



| KOD | YANMA SÜRESİ | KAPASİTE | FİYAT |
|---------------|--------------|----------|-------|
| 8199.DEGFU.EL | 6 Saat | 175 Gr | |

Helvane ve Siğ Tencereler



HELVANE TENCERELER

| KOD | Ø | Y | KAPASİTE | FİYAT |
|------------------|---------|--------|----------|-------|
| 0110.03015.02 | 300 mm | 150 mm | 9.5 lt | |
| 0110.03615.02 | 360 mm | 150 mm | 14 lt | |
| 0110.03620.02 | 360 mm | 200 mm | 19 lt | |
| 0110.04017.02 | 400 mm | 170 mm | 19 lt | |
| 0110.04520.02 | 450 mm | 200 mm | 31 lt | |
| 0110.05020.02 | 500 mm | 200 mm | 36 lt | |
| 0110.05520.02 | 550 mm | 200 mm | 40 lt | |
| 0110.06020.02 | 600 mm | 200 mm | 45 lt | |
| 0110.06525.02 | 650 mm | 250 mm | 76 lt | |
| 0110.07030.02 | 700 mm | 300 mm | 108 lt | |
| 0110.08030.02 | 800 mm | 300 mm | 136 lt | |
| 0110.09030.04 | 900 mm | 300 mm | 166 lt | |
| 0110.10035.04 | 1000 mm | 350 mm | 258 lt | |
| ★★ 0110.11035.14 | 1100 mm | 350 mm | 289 lt | |
| ★ 0110.11035.04 | 1100 mm | 350 mm | 289 lt | |

★★

★

HELVANE TENCERE KAPAKLARI

| KOD | FİYAT |
|---------------|-------|
| 0112.00030.01 | |
| 0112.00036.01 | |
| 0112.00040.01 | |
| 0112.00045.01 | |
| 0112.00050.01 | |
| 0112.00055.01 | |
| 0112.00060.01 | |
| 0112.00065.01 | |
| 0112.00070.01 | |
| 0112.00080.01 | |
| 0112.00080.02 | |
| 0112.00090.02 | |
| 0112.00100.02 | |
| 0112.00110.02 | |

★ 2.00 mm
★★ 1.50 mm

SIĞ TENCERELER



| KOD | Ø | Y | KAPASİTE | FİYAT |
|---------------|---------|--------|----------|-------|
| 0114.07020.02 | 700 mm | 200 mm | 70 lt | |
| 0114.08020.02 | 800 mm | 200 mm | 90 lt | |
| 0114.09020.04 | 900 mm | 200 mm | 110 lt | |
| 0114.11025.04 | 1100 mm | 250 mm | 200 lt | |

ÇİFT SAPLI TAVA



| KOD | Ø | Y | FİYAT |
|---------------|---------|--------|-------|
| 0145.04011.01 | 400 mm | 110 mm | |
| 0145.05012.01 | 500 mm | 120 mm | |
| 0145.06014.01 | 600 mm | 140 mm | |
| 0145.07015.01 | 700 mm | 150 mm | |
| 0145.08016.01 | 800 mm | 160 mm | |
| 0145.10018.01 | 1000 mm | 180 mm | |

ÇELİK SÜZGEÇ



| KOD | Ø | Y | FİYAT |
|---------------|---------|--------|-------|
| 0337.04011.01 | 400 mm | 110 mm | |
| 0337.05012.01 | 500 mm | 120 mm | |
| 0337.06014.01 | 600 mm | 140 mm | |
| 0337.07015.01 | 700 mm | 150 mm | |
| 0337.08016.01 | 800 mm | 160 mm | |
| 0337.10018.01 | 1000 mm | 180 mm | |

Silindirik Tencereler

| SİLİNDİRİK TENCERE KAPAKLI PASLANMAZ ÇELİK



Kapaklı

| KOD | Ø | Y | KAPASİTE | FİYAT |
|-----------------|--------|---------|----------|-------|
| 0120.01615.21 | 160 mm | 150 mm | 2.75 lt | |
| 0120.02019.21 | 200 mm | 190 mm | 5.75 lt | |
| 0120.02420.21 | 280 mm | 280 mm | 17 lt | |
| 0120.02828.21 | 240 mm | 240 mm | 10.5 lt | |
| 0120.02824.21 | 280 mm | 240 mm | 14.5 lt | |
| 0120.02424.21 | 280 mm | 280 mm | 17 lt | |
| 0120.03232.21 | 240 mm | 240 mm | 10.5 lt | |
| 0120.32275.21 | 320 mm | 27.5 mm | 21.5 lt | |
| 0120.03636.21 | 360 mm | 360 mm | 36 lt | |
| 0120.04040.21 | 400 mm | 400 mm | 47.5 lt | |
| 0120.04545.21 | 450 mm | 450 mm | 79 lt | |
| 0120.05050.21 | 500 mm | 500 mm | 95 lt | |
| ★ 0120.06055.21 | 600 mm | 550 mm | 150 lt | |

★ İndüksiyonlu pişirmeye uygun değildir.

| SİLİNDİRİK TENCERE KAPAKLI PASLANMAZ ÇELİK



Kapaklı

| KOD | Ø | Y | KAPASİTE | FİYAT |
|---------------|--------|--------|----------|-------|
| 0120.01611.21 | 160 mm | 110 mm | 2 lt | |
| 0120.01812.21 | 180 mm | 120 mm | 2.75 lt | |
| 0120.02013.21 | 200 mm | 130 mm | 3.75 lt | |
| 0120.02415.21 | 240 mm | 150 mm | 6 lt | |
| 0120.02817.21 | 280 mm | 170 mm | 10 lt | |
| 0120.03219.21 | 320 mm | 190 mm | 14.5 lt | |
| 0120.03622.21 | 360 mm | 220 mm | 20.5 lt | |
| 0120.04025.21 | 400 mm | 250 mm | 29.5 lt | |
| 0120.04528.21 | 450 mm | 280 mm | 42.5 lt | |
| 0120.05030.21 | 500 mm | 300 mm | 54.5 lt | |
| 0120.06035.21 | 600 mm | 350 mm | 94 lt | |

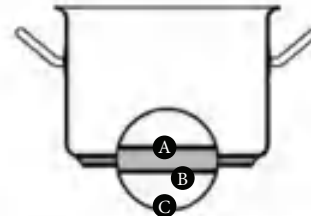
| SİLİNDİRİK TENCERE KAPAKLI PASLANMAZ ÇELİK



Kapaklı

| KOD | Ø | Y | KAPASİTE | FİYAT |
|-----------------|--------|--------|----------|-------|
| 0120.01675.21 | 160 mm | 75 mm | 1.5 lt | |
| 0120.01808.21 | 180 mm | 80 mm | 1.75 lt | |
| 0120.02009.21 | 200 mm | 90 mm | 2.5 lt | |
| 0120.24105.21 | 240 mm | 105 mm | 4.25 lt | |
| 0120.02812.21 | 280 mm | 120 mm | 7 lt | |
| 0120.03215.21 | 320 mm | 150 mm | 11 lt | |
| 0120.03617.21 | 360 mm | 170 mm | 16 lt | |
| 0120.04019.21 | 400 mm | 19 mm | 22 lt | |
| 0120.04522.21 | 450 mm | 220 mm | 32.5 lt | |
| 0120.05020.21 | 500 mm | 200 mm | 35 lt | |
| ★ 0120.06025.21 | 600 mm | 250 mm | 63 lt | |

★ İndüksiyonlu pişirmeye uygun değildir.



- A Paslanmaz Çelik Gövde
- B Alüminyum Taban
- C Paslanmaz Çelik Taban



Gazlı Ocak



Elektrikli Ocak



- Paslanmaz çelik uzun zamandır üreticilerin, tasarımcıların ve kullanıcıların birinci tercihidir.
- Paslanmaz çeliğin leke, iz ve pas yapmaması, dayanıklı olması, gıdaların lezzetini bozmasında ve kolay temizlenebilme özellikleri tercihlerin en önemli nedenleridir. Hassas hijyen gerektiren hastane, mutfak, et işleme ve diğer gıda işleme merkezleri en önemli kullanım alanlarıdır.
- Parlak, kolay temizlenebilir yüzey modern ve güzel bir görüntü oluşturmaktadır. %100 geri dönüşüme uygun olması da çevre dostu özelliğini göstermektedir.

- Tencere ve tavalarda optimum ısı transferini sağlamak için üç katlı taban kullanılır.
- Paslanmaz çelik, alüminyum ve paslanmaz çeliğin birbiri ile yapılandırılması ile oluşan yapıda orta bölümdaki alüminyum paslanmaz çelik ile kapatılmıştır.
- Bu profesyonel tabanlı Özti tencere ve tavaları her türlü gazlı, elektrikli, indüksiyonlu ve cam seramik ocak kullanımlarında kusursuz performans sağlar.
- Paslanmaz çelik tencereler pürüzsüz parlatılmış yüzeyli, parlak ayna yüzeyli veya yarı parlatılmış yarı ayna yüzeyli yapılabilmektedir.

Silindirik Tencere Kapakları

SİLİNDİRİK TENCERE KAPAĞI
BOMBE KAPAK - MAT



| KOD | Ø | FİYAT |
|---------------|--------|-------|
| 0122.00012.11 | 120 mm | |
| 0122.00014.11 | 140 mm | |
| 0122.00016.11 | 160 mm | |
| 0122.00018.11 | 180 mm | |
| 0122.00020.11 | 200 mm | |
| 0122.00024.11 | 240 mm | |
| 0122.00028.11 | 280 mm | |
| 0122.00032.11 | 320 mm | |
| 0122.00036.11 | 360 mm | |
| 0122.00040.11 | 400 mm | |
| 0122.00045.11 | 450 mm | |
| 0122.00050.11 | 500 mm | |

SİLİNDİRİK TENCERE KAPAĞI
BOMBE KAPAK - PARLAK



| KOD | Ø | FİYAT |
|---------------|--------|-------|
| 0122.00012.21 | 120 mm | |
| 0122.00014.21 | 140 mm | |
| 0122.00016.21 | 160 mm | |
| 0122.00018.21 | 180 mm | |
| 0122.00020.21 | 200 mm | |
| 0122.00024.21 | 240 mm | |
| 0122.00028.21 | 280 mm | |
| 0122.00032.21 | 320 mm | |
| 0122.00036.21 | 360 mm | |
| 0122.00040.21 | 400 mm | |
| 0122.00045.21 | 450 mm | |
| 0122.00050.21 | 500 mm | |

SİLİNDİRİK TENCERE KAPAĞI
DÜZ KAPAK - MAT



| KOD | Ø | FİYAT |
|---------------|--------|-------|
| 0122.00016.12 | 160 mm | |
| 0122.00018.12 | 180 mm | |
| 0122.00020.12 | 200 mm | |
| 0122.00024.12 | 240 mm | |
| 0122.00028.12 | 280 mm | |
| 0122.00032.12 | 320 mm | |
| 0122.00036.12 | 360 mm | |
| 0122.00040.12 | 400 mm | |
| 0122.00045.12 | 450 mm | |
| 0122.00050.12 | 500 mm | |
| 0122.00060.12 | 600 mm | |

SİLİNDİRİK TENCERE KAPAĞI
DÜZ KAPAK - PARLAK



| KOD | Ø | FİYAT |
|---------------|--------|-------|
| 0122.00014.22 | 140 mm | |
| 0122.00016.22 | 160 mm | |
| 0122.00018.22 | 180 mm | |
| 0122.00020.22 | 200 mm | |
| 0122.00024.22 | 240 mm | |
| 0122.00028.22 | 280 mm | |
| 0122.00032.22 | 320 mm | |
| 0122.00036.22 | 360 mm | |
| 0122.00045.22 | 450 mm | |
| 0122.00050.22 | 500 mm | |

Kaçarolalar

| KAÇAROLA, PASLANMAZ ÇELİK / TABANLI



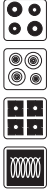
| KOD | Ø | Y | KAPASİTE | FİYAT |
|---------------|--------|--------|----------|-------|
| 0143.01611.21 | 160 mm | 110 mm | 2 lt | |
| 0143.01812.21 | 180 mm | 120 mm | 2.75 lt | |
| 0143.02013.21 | 200 mm | 130 mm | 3.75 lt | |
| 0143.02415.21 | 240 mm | 150 mm | 6 lt | |
| 0143.02817.21 | 280 mm | 170 mm | 10 lt | |

| KAÇAROLA, PASLANMAZ ÇELİK / TABANLI



| KOD | Ø | Y | KAPASİTE | FİYAT |
|---------------|--------|--------|----------|-------|
| 0143.01675.21 | 160 mm | 75 mm | 1.5 lt | |
| 0143.01808.21 | 180 mm | 80 mm | 1.75 lt | |
| 0143.02009.21 | 200 mm | 90 mm | 2.5 lt | |
| 0143.24105.21 | 240 mm | 105 mm | 4.25 lt | |
| 0143.02812.21 | 280 mm | 120 mm | 7 lt | |

| KAÇAROLA, PASLANMAZ ÇELİK / TABANLI



| KOD | Ø | Y | KAPASİTE | FİYAT |
|---------------|--------|--------|----------|-------|
| 0143.01206.21 | 120 mm | 60 mm | 0.5 lt | |
| 0143.01407.21 | 140 mm | 70 mm | 0.75 lt | |
| 0143.24105.21 | 240 mm | 105 mm | 4.25 lt | |

| KAÇAROLA, PASLANMAZ ÇELİK / TABANSIZ



| KOD | Ø | Y | KAPASİTE | FİYAT |
|---------------|--------|--------|----------|-------|
| 0143.01812.70 | 180 mm | 120 mm | 2.75 lt | |
| 0143.02013.70 | 200 mm | 130 mm | 3.75 lt | |
| 0143.02415.70 | 240 mm | 150 mm | 6 lt | |

| EMZİKLİ PASLANMAZ ÇELİK TABANLI KAÇAROLA



| KOD | EBAT | FİYAT |
|---------------|-------------|-------|
| 0143.01675.25 | 160 x 75 mm | |

| EMZİKLİ PASLANMAZ ÇELİK TABANLI KAÇAROLA



| KOD | EBAT | FİYAT |
|---------------|-------------|-------|
| 0143.02009.25 | 200 x 90 mm | |

Buharlı Pişiriciler



Makarna pişirici tencereyle uyumludur.



| KOD | Ø | Ø | Y | FİYAT |
|---------------|--------|--------|--------|-------|
| 0339.03623.11 | Süzgeç | 360 mm | 230 mm | |
| 0339.04026.11 | Süzgeç | 400 mm | 260 mm | |

| KOD | Ø | Ø | FİYAT |
|---------------|-------|--------|-------|
| 0122.00036.21 | Kapak | 360 mm | |
| 0122.00040.21 | Kapak | 400 mm | |

| KOD | Ø | Ø | Y | KAPASİTE | FİYAT |
|---------------|---------|--------|--------|----------|-------|
| 0121.03622.41 | Tencere | 360 mm | 220 mm | 22 lt | |
| 0121.04025.41 | Tencere | 400 mm | 250 mm | 25 lt | |

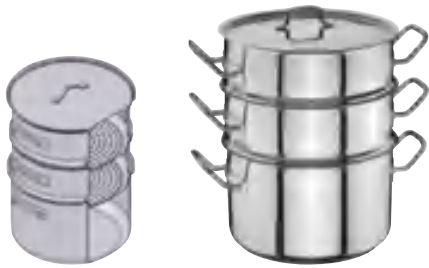
| KOD | Ø | Ø | Y | FİYAT |
|---------------|----------|--------|--------|-------|
| 0339.03623.21 | 4'lü set | 360 mm | 230 mm | |
| 0339.04026.21 | 4'lü set | 400 mm | 260 mm | |

KUSKUS SETİ



| KOD | Ø | Y | KAPASİTE | FİYAT |
|----------------------------|--------|--------|----------|-------|
| 0134.02812.01 | | | | |
| Süzgeç | 280 mm | 120 mm | - | |
| Kapaklı Silindirik Tencere | 280 mm | 170 mm | 10 lt | |
| 0134.03215.01 | | | | |
| Süzgeç | 320 mm | 150 mm | | |
| Kapaklı Silindirik Tencere | 320 mm | 190 mm | 14.5 lt | |
| 0134.03617.01 | | | | |
| Süzgeç | 360 mm | 170 mm | | |
| Kapaklı Silindirik Tencere | 360 mm | 220 mm | 20.5 lt | |

Değişik ebatları mevcuttur



| KOD | Ø | Y | KAPASİTE | FİYAT |
|----------------------|--------|--------|----------|-------|
| 0134.00032.01 | | | | |
| 2 Süzgeç | 320 mm | 150 mm | - | |
| 2 Silindirik Tencere | 320 mm | 190 mm | 14.5 lt | |
| 0134.00036.01 | | | | |
| 2 Süzgeç | 360 mm | 170 mm | - | |
| 2 Silindirik Tencere | 360 mm | 220 mm | 20.5 lt | |

Değişik ebatları mevcuttur

BUHAR TENCERESİ



Buharlı pişiriciler için uygun
Ebat 20 x 13 ve 20 x 17
yarı mat yarı parlak tencereler.



| KOD | Ø | Ø | Y | FİYAT |
|---------------|--------|--------|---|-------|
| 0339.02009.11 | 200 mm | 90 mm | - | |
| 0339.02015.11 | 200 mm | 150 mm | - | |

Tavalar

| TEK SAPLI TAVA



| KOD | Ø | Y | KAPASİTE | FİYAT |
|---------------|--------|-------|----------|-------|
| 0144.02004.21 | 200 mm | 40 mm | - | |
| 0144.02445.21 | 240 mm | 45 mm | - | |
| 0144.02605.21 | 260 mm | 50 mm | - | |
| 0144.02805.21 | 280 mm | 50 mm | - | |
| 0144.03255.21 | 320 mm | 55 mm | - | |

| TEK SAPLI TAVA



| KOD | Ø | Y | KAPASİTE | FİYAT |
|---------------|--------|-------|----------|-------|
| 0144.03606.21 | 360 mm | 60 mm | - | |
| 0144.04006.21 | 400 mm | 60 mm | - | |

| SOTE TAVA



| KOD | Ø | Y | KAPASİTE | FİYAT |
|---------------|--------|-------|----------|-------|
| 0141.01606.21 | 160 mm | 60 mm | 0.75 lt | |
| 0141.01806.21 | 180 mm | 60 mm | 1 lt | |
| 0141.02006.21 | 200 mm | 60 mm | 1.25 lt | |
| 0141.02207.21 | 220 mm | 70 mm | 2 lt | |
| 0141.02407.21 | 240 mm | 70 mm | 2.25 lt | |

| PAELLA TAVA ÇİFT TUTAMAÇLI- MAT



| KOD | Ø | Y | KAPASİTE | FİYAT |
|---------------|--------|--------|----------|-------|
| 0144.02004.22 | 200 mm | 400 mm | - | |
| 0144.02445.22 | 240 mm | 450 mm | - | |
| 0144.02605.22 | 260 mm | 50 mm | - | |
| 0144.02805.22 | 280 mm | 50 mm | - | |
| 0144.03255.22 | 320 mm | 550 mm | - | |
| 0144.03606.22 | 360 mm | 60 mm | - | |
| 0144.04006.22 | 400 mm | 60 mm | - | |

| PAELLA TAVA ÇİFT TUTAMAÇLI



| KOD | Ø | Y | KAPASİTE | FİYAT |
|---------------|--------|--------|----------|-------|
| 0144.02004.42 | 200 mm | 400 mm | - | |
| 0144.02445.42 | 240 mm | 450 mm | - | |
| 0144.02605.42 | 260 mm | 500 mm | - | |
| 0144.02805.42 | 280 mm | 500 mm | - | |
| 0144.03255.42 | 320 mm | 550 mm | - | |
| 0144.03606.42 | 360 mm | 600 mm | - | |
| 0144.04006.42 | 400 mm | 600 mm | - | |

ELEGANCE ALÜMİNYUM TAVA



| KOD | Ø | Y | KALINLIK | FİYAT |
|---------------|--------|---|----------|-------|
| 8149.00140.24 | 240 mm | - | - | |
| 8149.00140.26 | 260 mm | - | - | |
| 8149.00140.28 | 280 mm | - | - | |
| 8149.00140.30 | 300 mm | - | - | |
| 8149.00140.32 | 320 mm | - | - | |
| 8149.00140.36 | 360 mm | - | - | |
| 8149.00140.40 | 400 mm | - | - | |

ELEGANCE ALÜMİNYUM KREP TAVA



| KOD | Ø | Y | KALINLIK | FİYAT |
|---------------|--------|---|----------|-------|
| 8149.00138.14 | 140 mm | - | - | |
| 8149.00138.18 | 180 mm | - | - | |
| 8149.00138.22 | 220 mm | - | - | |
| 8149.00138.24 | 240 mm | - | - | |
| 8149.00138.26 | 260 mm | - | - | |
| 8149.00138.28 | 280 mm | - | - | |
| 8149.00138.30 | 300 mm | - | - | |
| 8149.00138.32 | 320 mm | - | - | |

ELEGANCE ALÜMİNYUM WOK TAVA



| KOD | Ø | Y | KALINLIK | FİYAT |
|---------------|--------|---|----------|-------|
| 8149.00141.24 | 240 mm | - | - | |
| 8149.00141.26 | 260 mm | - | - | |
| 8149.00141.28 | 280 mm | - | - | |
| 8149.00141.30 | 300 mm | - | - | |
| 8149.00141.32 | 320 mm | - | - | |
| 8149.00141.36 | 360 mm | - | - | |



Bakır Sunum Ekipmanları

BAKIR İÇİ PASLANMAZ TEK SAPLI TAVA



| KOD | Ø | G | D | Y | FİYAT |
|----------------|--------|---|---|-------|-------|
| 0147.01835.1CU | 180 mm | - | - | 35 mm | |
| 0147.02035.1CU | 200 mm | - | - | 35 mm | |
| 0147.02235.1CU | 220 mm | - | - | 35 mm | |
| 0147.02440.1CU | 240 mm | - | - | 40 mm | |
| 0147.02645.1CU | 260 mm | - | - | 45 mm | |
| 0147.02845.1CU | 280 mm | - | - | 45 mm | |

BAKIR İÇİ PASLANMAZ YUMURTA SAHANI



| KOD | Ø | G | D | Y | FİYAT |
|----------------|--------|---|---|-------|-------|
| 0148.01435.2CU | 140 mm | - | - | 35 mm | |
| 0148.01635.2CU | 160 mm | - | - | 35 mm | |
| 0148.01835.2CU | 180 mm | - | - | 35 mm | |
| 0148.02035.2CU | 200 mm | - | - | 35 mm | |
| 0148.02235.2CU | 220 mm | - | - | 35 mm | |

BAKIR İÇİ PASLANMAZ WOK TAVA



| KOD | Ø | G | D | Y | FİYAT |
|---------------|--------|---|---|-------|-------|
| 8149.00497.24 | 200 mm | - | - | 40 mm | |
| 8149.00497.26 | 220 mm | - | - | 45 mm | |
| 8149.00497.28 | 240 mm | - | - | 50 mm | |

BAKIR İÇİ PASLANMAZ KAÇAROLA



| KOD | Ø | G | D | Y | FİYAT |
|---------------|--------|---|---|-------|-------|
| 0143.01475.CU | 140 mm | - | - | 75 mm | |
| 0143.01680.CU | 160 mm | - | - | 80 mm | |
| 0143.01880.CU | 180 mm | - | - | 80 mm | |
| 0143.02009.CU | 200 mm | - | - | 90 mm | |

YUMURTA SAHANI (BAKIR)



| KOD | Ø | G | D | Y | FİYAT |
|---------------|--------|---|---|---|-------|
| 8149.00014.00 | 140 mm | - | - | - | |
| 8149.00016.01 | 160 mm | - | - | - | |
| 8149.00018.02 | 180 mm | - | - | - | |
| 8149.00020.03 | 200 mm | - | - | - | |
| 8149.00022.04 | 220 mm | - | - | - | |

MİNİ BAKIR İÇİ PASLANMAZ SOS VE KIZARTMA TAVASI



| KOD | Ø | Y | KAPASİTE | FİYAT |
|---------------|--------|---|----------|-------|
| 9141.91212.08 | 80 mm | - | - | |
| 9141.91212.09 | 90 mm | - | - | |
| 9141.91212.12 | 120 mm | - | - | |

BAKIR İÇİ PASLANMAZ SOS TAVASI



| KOD | Ø | Y | KAPASİTE | FİYAT |
|---------------|--------|---|----------|-------|
| 9141.91201.11 | 110 mm | - | - | |
| 9141.91201.13 | 130 mm | - | - | |

BAKIR İÇİ PASLANMAZ TAVA



| KOD | Ø | Y | KAPASİTE | FİYAT |
|----------------|--------|---|----------|-------|
| 9144.91205.135 | 135 mm | - | - | |
| 9144.91205.16 | 160 mm | - | - | |

BAKIR İÇİ PASLANMAZ OVAL TAVA



| KOD | Ø | Y | KAPASİTE | FİYAT |
|---------------|--------|---|----------|-------|
| 9144.91209.16 | 160 mm | - | - | |
| 9144.91209.18 | 180 mm | - | - | |

BAKIR İÇİ PASLANMAZ OVAL YUMURTA SAHANI



| KOD | Ø | Y | KAPASİTE | FİYAT |
|---------------|--------|---|----------|-------|
| 9487.91210.16 | 160 mm | - | - | |
| 9487.91210.18 | 180 mm | - | - | |

BAKIR İÇİ PASLANMAZ OVAL YUMURTA SAHANI



| KOD | Ø | Y | KAPASİTE | FİYAT |
|---------------|--------|---|----------|-------|
| 9487.91210.20 | 200 mm | - | - | |

Bakır Sunum Ekipmanları

MİNİ BAKIR İÇİ PASLANMAZ
SOS VE KIZARTMA TENCERESİ

| KOD | Ø | Y | KAPASİTE | FİYAT |
|---------------|--------|---|----------|-------|
| 9130.91213.08 | 80 mm | - | - | |
| 9130.91213.09 | 90 mm | - | - | |
| 9130.91213.12 | 110 mm | - | - | |

BAKIR İÇİ PASLANMAZ
SOS TENCERESİ

| KOD | Ø | Y | KAPASİTE | FİYAT |
|---------------|--------|---|----------|-------|
| 9130.91203.11 | 110 mm | - | - | |
| 9130.91203.13 | 130 mm | - | - | |

BAKIR İÇİ PASLANMAZ YUMURTA
SAHANI

| KOD | Ø | Y | KAPASİTE | FİYAT |
|----------------|--------|---|----------|-------|
| 9487.91207.135 | 135 mm | - | - | |
| 9487.91207.16 | 160 mm | - | - | |

GURMEAID MİNİ BAKIR
İÇİ PASLANMAZ SÜZGEÇ

| KOD | Ø | Y | KAPASİTE | FİYAT |
|---------------|--------|-------|----------|-------|
| 9337.89364.00 | 100 mm | 60 mm | - | |

GURMEAID MİNİ ANTİK BAKIR
İÇİ PASLANMAZ SÜZGEÇ

| KOD | Ø | Y | KAPASİTE | FİYAT |
|---------------|--------|-------|----------|-------|
| 9337.95364.00 | 100 mm | 60 mm | - | |

GURMEAID MİNİ ÇELİK SÜZGEÇ



| KOD | Ø | Y | KAPASİTE | FİYAT |
|---------------|--------|-------|----------|-------|
| 9337.80364.00 | 100 mm | 60 mm | - | |

GURMEAID MİNİ BAKIR
İÇİ PASLANMAZ SÜTLÜK

| KOD | Ø | Y | KAPASİTE | FİYAT |
|---------------|-------|-------|----------|-------|
| 9472.89636.00 | 45 mm | 50 mm | - | |

GURMEAID MİNİ
ANTİK BAKIR SÜTLÜK

| KOD | Ø | Y | KAPASİTE | FİYAT |
|---------------|-------|-------|----------|-------|
| 9472.95636.00 | 45 mm | 50 mm | - | |

GURMEAID MİNİ ÇELİK SÜTLÜK



| KOD | Ø | Y | KAPASİTE | FİYAT |
|---------------|-------|-------|----------|-------|
| 9472.80636.00 | 45 mm | 50 mm | - | |

GURMEAID MİNİ BAKIR İÇİ
PASLANMAZ DİKDÖRTGEN TENCERE

| KOD | G | D | Y | FİYAT |
|---------------|--------|-------|-------|-------|
| 9130.89379.00 | 145 mm | 95 mm | 45 mm | |

GURMEAID MİNİ ANTİK BAKIR İÇİ
PASLANMAZ DİKDÖRTGEN TENCERE

| KOD | G | D | Y | FİYAT |
|---------------|--------|-------|-------|-------|
| 9310.95379.00 | 145 mm | 95 mm | 45 mm | |

GURMEAID MİNİ ÇELİK
DİKDÖRTGEN TENCERE

| KOD | G | D | Y | FİYAT |
|---------------|--------|-------|-------|-------|
| 9130.80349.00 | 145 mm | 95 mm | 45 mm | |

Bakır Sunum Ekipmanları

GURMEAID MİNİ BAKIR İÇİ
PASLANMAZ SOS TENCERESİ



| KOD | Ø | Y | KAPASİTE | FİYAT |
|---------------|--------|--------|----------|-------|
| 9133.89246.A0 | 750 mm | 250 mm | - | |
| 9133.89246.B0 | 850 mm | 250 mm | - | |

GURMEAID MİNİ ANTİK BAKIR İÇİ
PASLANMAZ SOS TENCERESİ



| KOD | Ø | Y | KAPASİTE | FİYAT |
|---------------|--------|--------|----------|-------|
| 9133.95246.A0 | 750 mm | 250 mm | - | |
| 9133.95246.B0 | 850 mm | 250 mm | - | |

GURMEAID MİNİ ÇELİK
SOS TENCERESİ



| KOD | Ø | Y | KAPASİTE | FİYAT |
|---------------|--------|--------|----------|-------|
| 9133.80246.A0 | 750 mm | 250 mm | - | |
| 9133.80246.B0 | 850 mm | 250 mm | - | |

MİNİ PASLANMAZ ÇELİK
SUNUM KOVASI



| KOD | Ø | Y | KAPASİTE | FİYAT |
|---------------|--------|--------|----------|-------|
| 9491.00SBD.W9 | 900 mm | 950 mm | - | |

TAM SIRLI GÜVEÇ



| KOD | Ø | Y | KAPASİTE | FİYAT |
|---------------|--------|---|----------|-------|
| 8151.BYS25.00 | 80 mm | - | - | |
| 8151.BYS29.00 | 105 mm | - | - | |
| 8151.BYS21.00 | 110 mm | - | - | |
| 8151.BYS26.00 | 130 mm | - | - | |
| 8151.BYS28.00 | 130 mm | - | - | |

YARIM SIRLI GÜVEÇ KASE



| KOD | Ø | Y | KAPASİTE | FİYAT |
|---------------|---------|--------|----------|-------|
| 8151.ISG10.00 | 750 mm | 250 mm | - | |
| 8151.ISG10.10 | 950 mm | 300 mm | - | |
| 8151.ISG10.20 | 1100 mm | 300 mm | - | |
| 8151.ISG10.30 | 115 mm | 380 mm | - | |
| 8151.ISG10.40 | 135 mm | 350 mm | - | |
| 8151.ISG10.50 | 150 mm | 400 mm | - | |
| 8151.ISG10.60 | 200 mm | 650 mm | - | |

TAM SIRLI OVAL TAVA



| KOD | G | D | Y | FİYAT |
|---------------|--------|--------|-------|-------|
| 8151.BYS22.00 | 190 mm | 130 mm | 30 mm | |
| 8151.BYS23.00 | 230 mm | 140 mm | 30 mm | |
| 8151.BYS24.00 | 260 mm | 140 mm | 30 mm | |

YARIM SIRLI OVAL TAVA



| KOD | G | D | Y | FİYAT |
|---------------|--------|--------|-------|-------|
| 8151.ISK10.00 | 100 mm | 150 mm | 30 mm | |
| 8151.ISK10.10 | 130 mm | 250 mm | 30 mm | |
| 8151.ISK10.20 | 150 mm | 290 mm | 30 mm | |

TAM SIRLI BALIK TAVA



| KOD | G | D | Y | FİYAT |
|---------------|--------|--------|-------|-------|
| 8151.ISBAL.01 | 150 mm | 280 mm | 25 mm | |

TAM SIRLI OVAL TAVA



| KOD | G | D | Y | FİYAT |
|---------------|--------|--------|-------|-------|
| 8151.ISBAL.00 | 150 mm | 280 mm | 25 mm | |

Bakır Sunum Ekipmanları

ANTİK BAKIR SUNUM SEPETİ



| KOD | Ø | Y | KAPASİTE | FİYAT |
|---------------|-------|-------|----------|-------|
| 9491.MTBDR.9A | 90 mm | 90 mm | - | |

PASLANMAZ ÇELİK SUNUM SEPETİ



| KOD | Ø | Y | KAPASİTE | FİYAT |
|---------------|-------|-------|----------|-------|
| 9491.OMBR9.00 | 90 mm | 90 mm | - | |

PASLANMAZ ÇELİK SUNUM SEPETİ
ÇİFT KULPLU

| KOD | Ø | Y | KAPASİTE | FİYAT |
|---------------|-------|-------|----------|-------|
| 9491.OMTDB.R9 | 90 mm | 90 mm | - | |

ANTİK BAKIR DİKDÖRTGEN
SUNUM SEPETİ

| KOD | G | D | Y | FİYAT |
|---------------|--------|-------|-------|-------|
| 9491.MSDB1.0A | 100 mm | 80 mm | 70 mm | |

ANTİK BAKIR DİP SOSLU
SUNUM SEPETİ

| KOD | G | D | Y | FİYAT |
|---------------|--------|-------|---|-------|
| 9491.OMFB1.8A | 170 mm | 80 mm | - | |

PASLANMAZ ÇELİK DİP SOSLU
SUNUM SEPETİ

| KOD | Ø | Y | KAPASİTE | FİYAT |
|---------------|--------|-------|----------|-------|
| 9491.MFB18.00 | 170 mm | 80 mm | - | |

ANTİK BAKIR DİKDÖRTGEN
SUNUM SEPETİ

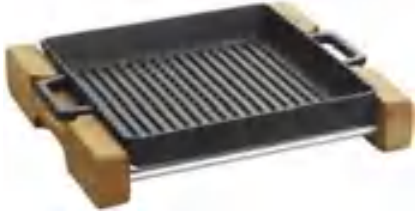
| KOD | G | D | Y | FİYAT |
|---------------|--------|--------|-------|-------|
| 9491.OMBR3.SA | 215 mm | 110 mm | 35 mm | |

PASLANMAZ ÇELİK DİKDÖRTGEN
SUNUM SEPETİ

| KOD | G | D | Y | FİYAT |
|---------------|--------|--------|-------|-------|
| 9491.MBR5S.00 | 110 mm | 110 mm | 50 mm | |
| 9491.MBR26.3S | 130 mm | 130 mm | 35 mm | |



LAVA. Döküm Tencere ve Tavalar



AHŞAP STANDLI IZGARA TAVASI

| KOD | Ø | G | D | Y | KAPASİTE | AĞIRLIK | PORSİYON | FİYAT |
|---------------|---|--------|--------|---|----------|---------|----------|-------|
| 8149.026T2.K4 | - | 260 mm | 260 mm | - | 2,2 lt | 4,37 kg | 4 | |
| 8149.026T3.K4 | - | 260 mm | 320 mm | - | 2,75 lt | 5,17 kg | 6 | |



AHŞAP STANDLI ÇİFT YÜZEYLİ IZGARA TAVASI

| KOD | Ø | G | D | Y | KAPASİTE | AĞIRLIK | PORSİYON | FİYAT |
|---------------|---|--------|--------|---|----------|---------|----------|-------|
| 8149.263T4.K4 | - | 260 mm | 320 mm | - | 2,75 lt | 4,1 kg | 6 | |



YUVARLAK IZGARA TAVASI

| KOD | Ø | G | D | Y | KAPASİTE | AĞIRLIK | PORSİYON | FİYAT |
|---------------|--------|---|---|---|----------|---------|----------|-------|
| 8149.00030.T5 | 300 mm | - | - | - | 2,335 lt | 3,63 kg | 4-6 | |



DÖKÜM TEPSİ

| KOD | Ø | G | D | Y | KAPASİTE | AĞIRLIK | PORSİYON | FİYAT |
|---------------|---|--------|--------|---|----------|---------|----------|-------|
| 8654.02230.K0 | - | 220 mm | 300 mm | - | 2,65 lt | 3,1 kg | 6-8 | |
| 8654.02640.K0 | - | 260 mm | 400 mm | - | 5 lt | 5 kg | 8-12 | |



DÖKÜM BALIK TAVASI

| KOD | Ø | G | D | Y | KAPA-SİTE | AĞIRLIK | PORSİ-YON | FİYAT |
|---------------|---|--------|--------|---|-----------|---------|-----------|-------|
| 8149.01524.T8 | - | 150 mm | 240 mm | - | 0,52 lt | 1,25 kg | 1-2 | |



DÖKÜM BALIK TAVASI AHŞAP TABLALI

| KOD | Ø | G | D | Y | KAPA-SİTE | AĞIRLIK | PORSİ-YON | FİYAT |
|---------------|---|--------|--------|---|-----------|---------|-----------|-------|
| 8149.01524.K4 | - | 150 mm | 240 mm | - | 0,52 lt | 1,81 kg | 1-2 | |



METAL SAPLI BALIK TAVASI OVAL

| KOD | Ø | G | D | Y | KAPA-SİTE | AĞIRLIK | PORSİ-YON | FİYAT |
|---------------|---|--------|--------|---|-----------|---------|-----------|-------|
| 8149.01529.T9 | - | 155 mm | 295 mm | - | 0,55 lt | 1,26 kg | 1-2 | |

Döküm Tencere ve Tavalar **LAVA**

KULPLU SAC KAVURMA TAVASI

| KOD | Ø | G | D | Y | KAPASİTE | AĞIRLIK | PORSİYON | FİYAT |
|---------------|--------|---|---|---|----------|---------|----------|-------|
| 8149.028T7.00 | 280 mm | - | - | - | 1,6 lt | 1,25 kg | 4 | |



KULPLU SAC KAVURMA TAVASI AHŞAP TABLALI

| KOD | Ø | G | D | Y | KAPASİTE | AĞIRLIK | PORSİYON | FİYAT |
|---------------|--------|---|---|---|----------|---------|----------|-------|
| 8149.028T7.K4 | 280 mm | - | - | - | 1,6 lt | 3,07 kg | 4 | |
| 8149.020T7.K4 | 200 mm | - | - | - | 0,37 lt | - | 2 | |



KULPLU SAC KAVURMA TAVASI AHŞAP TABLALI CAM KAPAKLI

| KOD | Ø | G | D | Y | KAPASİTE | AĞIRLIK | PORSİYON | FİYAT |
|---------------|--------|---|---|---|----------|---------|----------|-------|
| 8149.028T7.K3 | 280 mm | - | - | - | 1,6 lt | 3,47 kg | 4 | |



SUFLE-SOS KABI

| KOD | Ø | G | D | Y | KAPASİTE | AĞIRLIK | PORSİYON | FİYAT |
|---------------|-------|---|---|---|----------|---------|----------|-------|
| 8133.0SK8T.14 | 80 mm | - | - | - | 0,17 lt | 0,44 kg | 1 | |



HOT PLATE

| KOD | Ø | G | D | Y | KAPASİTE | AĞIRLIK | PORSİYON | FİYAT |
|---------------|---|--------|--------|---|----------|---------|----------|-------|
| 8149.19T13.00 | - | 125 mm | 190 mm | - | 0,28 lt | 1,17 kg | 1 | |



HOT PLATE AHŞAP TABLALI

| KOD | Ø | G | D | Y | KAPASİTE | AĞIRLIK | PORSİYON | FİYAT |
|---------------|---|--------|--------|---|----------|---------|----------|-------|
| 8149.19T13.K4 | - | 125 mm | 190 mm | - | 0,28 lt | 1,67 kg | 1 | |



LAVA. Döküm Tencere ve Tavalar

DÖKÜM EKMEK KABI



| KOD | G | D | Y | KAPASİTE | FİYAT |
|---------------|--------|--------|--------|----------|-------|
| 8654.EK826.00 | 200 mm | 100 mm | 610 mm | 1,05 lt | |

GRIDDLE ÇİFT YÜZEYLİ PLATE



| KOD | G | D | Y | KAPASİTE | FİYAT |
|---------------|--------|--------|-------|----------|-------|
| 8149.T2647.T6 | 500 mm | 260 mm | 14 mm | - | |

DÖKÜM TAVA TEK SAPLI
AŞŞAP ALTLIKLI

| KOD | G | D | Y | KAPASİTE | FİYAT |
|-----------------|--------|--------|--------|----------|-------|
| 8149.PGT16.16K4 | 160 mm | 160 mm | 260 mm | 0,45 lt | |

DÖKÜM TAVA TEK SAPLI
AŞŞAP ALTLIKLI

| KOD | G | D | Y | KAPASİTE | FİYAT |
|------------------|--------|--------|-------|----------|-------|
| 8149.PGT16.16K44 | 395 mm | 250 mm | 26 mm | 0,45 lt | |

OVAL DÖKÜM TAVA AŞŞAP
ALTLIKLI

| KOD | G | D | Y | KAPASİTE | FİYAT |
|----------------|--------|--------|-------|----------|-------|
| 8149.TV211.4K4 | 395 mm | 250 mm | 26 mm | 0,45 lt | |
| 8149.TV151.0K4 | 395 mm | 250 mm | 26 mm | 0,45 lt | |

DÖKÜM YUMURTA SAHANI
AŞŞAP ALTLIKLI

| KOD | Ø | Y | KAPASİTE | FİYAT |
|--------------------|--------|-------|----------|-------|
| 8149.OTV16.AH222BE | 160 mm | 27 mm | 0,44 lt | |

Sosluklar fiyata dahil değildir.

OVAL SAHAN AŞŞAP ALTLIKLI



| KOD | G | D | Y | KAPASİTE | FİYAT |
|-------------------|--------|--------|-------|----------|-------|
| 8149.2317A.H221BE | 230 mm | 170 mm | 40 mm | 0,89 lt | |
| 8149.1914A.H220BE | 180 mm | 250 mm | 73 mm | 0,54 lt | |

DÖKÜM TAVA TEK SAPLI
AŞŞAP ALTLIKLI

| KOD | D | Y | KAPASİTE | FİYAT |
|----------------|--------|-------|----------|-------|
| 8149.YTV16.K44 | 160 mm | 26 mm | 0,39 lt | |

DÖKÜM TAVA DİKDÖRTGEN
AŞŞAP ALTLIKLI

| KOD | G | D | Y | KAPASİTE | FİYAT |
|-----------------|--------|--------|-------|----------|-------|
| 8149.PTV12.15K4 | 120 mm | 150 mm | 26 mm | 0,36 lt | |

Sosluklar fiyata dahil değildir.

Döküm Tencere ve Tavalar **LAVA**

DÖKÜM TAVA DİKDÖRTGEN
AHSAP ALTLIKLI



| KOD | G | D | Y | KAPASİTE | FİYAT |
|------------------|--------|--------|-------|----------|-------|
| 8149.PTV12.15K44 | 120 mm | 150 mm | 26 mm | 0,36 lt | |

Sosluklar fiyata dahil değildir.

AHSAP ALTLIKLI PORSELEN
SERVİS PLAKASI



| KOD | G | D | KAPASİTE | FİYAT |
|---------------|--------|--------|----------|-------|
| 8149.AS162.00 | 250 mm | 350 mm | - | |
| 8149.AS161.IR | 200 mm | 300 mm | - | |

AHSAP ALTLIKLI PORSELEN
SERVİS PLAKASI



| KOD | G | D | KAPASİTE | FİYAT |
|---------------|--------|--------|----------|-------|
| 8149.AS164.00 | 250 mm | 350 mm | - | |
| 8149.AS163.IR | 200 mm | 300 mm | - | |

OVAL DÖKÜM TAVA PORSELEN
PLAKALI AHSAP ALTLIKLI



| KOD | G | D | KAPASİTE | FİYAT |
|--------------------|--------|--------|----------|-------|
| 8149.TV211.4K444PR | 400 mm | 250 mm | 0,22 lt | |

Sosluklar fiyata dahil değildir.

DİKDÖRTGEN DÖKÜM TAVA
PORSELEN PLAKALI AHSAP ALTLIKLI



| KOD | G | D | KAPASİTE | FİYAT |
|--------------------|--------|--------|----------|-------|
| 8149.TV121.5K444PR | 400 mm | 250 mm | 0,36 lt | |

Sosluklar fiyata dahil değildir.

TEK SAPLI DÖKÜM TAVA
PORSELEN PLAKALI AHSAP ALTLIKLI



| KOD | G | D | KAPASİTE | FİYAT |
|-------------------|--------|--------|----------|-------|
| 8149.STV16.K444PR | 400 mm | 250 mm | 0,39 lt | |

Sosluklar fiyata dahil değildir.

YUVARLAK DÖKÜM SERVİS TABAĞI
PORSELEN PLAKALI AHSAP ALTLIKLI



| KOD | G | D | KAPASİTE | FİYAT |
|----------------|--------|--------|----------|-------|
| 8149.HRC23.557 | 400 mm | 280 mm | - | |

Sosluklar fiyata dahil değildir.

DÖKÜM SERVİS TABAĞI
AHSAP ALTLIKLI



| KOD | G | D | KAPASİTE | FİYAT |
|-----------------|--------|--------|----------|-------|
| 8149.OST36.24K4 | 300 mm | 210 mm | 1,3 lt | |

FAJİTA BÖBREK DÖKÜM TAVA
AHSAP ALTLIK



| KOD | G | D | Y | KAPASİTE | FİYAT |
|---------------|--------|--------|-------|----------|-------|
| 8149.20T12.K4 | 200 mm | 100 mm | 21 mm | 0,24 lt | |

LAVA. Döküm Tencere ve Tavalar

DÖKÜM SERVİS TABAĞI
AĞŞAP ALTLIKLİ

| KOD | Ø | Y | KAPASİTE | FİYAT |
|-----------------|--------|-------|----------|-------|
| 8149.OYSTV.16K4 | 160 mm | 26 mm | 0,39 lt | |

DÖKÜM SERVİS TABAĞI
AĞŞAP ALTLIKLİ

| KOD | Ø | Y | KAPASİTE | FİYAT |
|---------------|--------|-------|----------|-------|
| 8149.GV17K.40 | 167 mm | 34 mm | 0,64 lt | |

DÖKÜM SERVİS TABAĞI
AĞŞAP ALTLIKLİ

| KOD | Ø | Y | KAPASİTE | FİYAT |
|---------------|--------|-------|----------|-------|
| 8149.GV14K.40 | 127 mm | 34 mm | 0,36 lt | |

METAL KULPLU KIZARTMA TAVASI



| KOD | Ø | Y | KAPASİTE | FİYAT |
|---------------|--------|-------|----------|-------|
| 8149.YTV34.K0 | 340 mm | 51 mm | 0,4 lt | |

WOK TAVA



| KOD | Ø | Y | KAPASİTE | FİYAT |
|---------------|--------|-------|----------|-------|
| 8149.WOK38.00 | 380 mm | 90 mm | 4 lt | |

DİKDÖRTGEN HOT PLATE
AĞŞAP ALTLIKLİ

| KOD | G | D | Y | KAPASİTE | FİYAT |
|----------------|--------|--------|------|----------|-------|
| 8149.2215T.K42 | 137 mm | 207 mm | 6 mm | - | |

Sosluklar fiyata dahil değildir.

KREP TAVASI



| KOD | Ø | Y | KAPASİTE | FİYAT |
|---------------|--------|-------|----------|-------|
| 8149.KRP26.K4 | 260 mm | 14 mm | 0,51 lt | |

FAJİTA TAVASI AĞŞAP ALTLIKLİ



| KOD | D | G | KAPASİTE | FİYAT |
|-----------------|--------|--------|----------|-------|
| 8149.1723T.11K4 | 170 mm | 236 mm | 0,36 lt | |

KUBBE KAPAKLI YAYVAN TENCERE



| KOD | Ø | Y | KAPASİTE | FİYAT |
|----------------|--------|-------|----------|-------|
| 8130.YST28.KDM | 260 mm | 63 mm | 3,51 lt | |

Döküm Tencere ve Tavalar **LAVA**

YUVARLAK TAJİN TENCERE
SERAMİK KAPAKLI



AHŞAP SERVİS TAHTASI



MİNİ TENCEREYE UYGUN
3'LÜ STAND



| KOD | Ø | Y | KAPASİTE | FİYAT |
|----------------|--------|-------|----------|-------|
| 8130.TJN27.K27 | 250 mm | 60 mm | 2,1 lt | |

| KOD | G | D | Y | KAPASİTE | FİYAT |
|----------------|--------|--------|-------|----------|-------|
| 8149.001AS.264 | 200 mm | 580 mm | 27 mm | - | |

| KOD | G | D | Y | KAPASİTE | FİYAT |
|------------------|--------|--------|-------|----------|-------|
| 8149.PTV12.15K44 | 190 mm | 550 mm | 70 mm | - | |



LAVA® Döküm Tencere ve Tavalar

KIZARTMA TAVASI



| KOD | Ø | G | D | Y | KAPASİTE | AĞIRLIK | PORSİYON | FİYAT |
|----------------|--------|---|---|---|----------|---------|----------|-------|
| 8149.02626.KOM | 160 mm | - | - | - | 2,335 lt | 3,63 kg | 4-6 | |
| 8149.02626.KOS | 160 mm | - | - | - | 2,335 lt | 3,63 kg | 4-6 | |
| 8149.02626.KOT | 160 mm | - | - | - | 2,335 lt | 3,63 kg | 4-6 | |
| 8149.02626.KOK | 160 mm | - | - | - | 2,335 lt | 3,63 kg | 4-6 | |
| 8149.02626.KOY | 160 mm | - | - | - | 2,335 lt | 3,63 kg | 4-6 | |
| 8149.02626.KOP | 160 mm | - | - | - | 2,335 lt | 3,63 kg | 4-6 | |
| 8149.02632.KOM | 200 mm | - | - | - | 2,335 lt | 3,63 kg | 4-6 | |
| 8149.02632.KOS | 200 mm | - | - | - | 2,335 lt | 3,63 kg | 4-6 | |
| 8149.02632.KOT | 200 mm | - | - | - | 2,335 lt | 3,63 kg | 4-6 | |
| 8149.02632.KOK | 200 mm | - | - | - | 2,335 lt | 3,63 kg | 4-6 | |
| 8149.02632.KOY | 200 mm | - | - | - | 2,335 lt | 3,63 kg | 4-6 | |
| 8149.02632.KOP | 200 mm | - | - | - | 2,335 lt | 3,63 kg | 4-6 | |

IZGARA TAVASI



| KOD | Ø | G | D | Y | KAPASİTE | AĞIRLIK | PORSİYON | FİYAT |
|----------------|---|--------|--------|---|----------|---------|----------|-------|
| 8149.YTV16.KOM | - | 260 mm | 260 mm | - | 2,2 lt | 3,63 kg | 4 | |
| 8149.YTV16.KOS | - | 260 mm | 260 mm | - | 2,2 lt | 3,63 kg | 4 | |
| 8149.YTV16.KOT | - | 260 mm | 260 mm | - | 2,2 lt | 3,63 kg | 4 | |
| 8149.YTV16.KOK | - | 260 mm | 260 mm | - | 2,2 lt | 3,63 kg | 4 | |
| 8149.YTV16.KOY | - | 260 mm | 260 mm | - | 2,2 lt | 3,63 kg | 4 | |
| 8149.YTV16.KOP | - | 260 mm | 260 mm | - | 2,2 lt | 3,63 kg | 4 | |
| 8149.YTV20.KOM | - | 260 mm | 320 mm | - | 2,6 lt | 4,28 kg | 6 | |
| 8149.YTV20.KOS | - | 260 mm | 320 mm | - | 2,6 lt | 4,28 kg | 6 | |
| 8149.YTV20.KOT | - | 260 mm | 320 mm | - | 2,6 lt | 4,28 kg | 6 | |
| 8149.YTV20.KOK | - | 260 mm | 320 mm | - | 2,6 lt | 4,28 kg | 6 | |
| 8149.YTV20.KOY | - | 260 mm | 320 mm | - | 2,6 lt | 4,28 kg | 6 | |
| 8149.YTV20.KOP | - | 260 mm | 320 mm | - | 2,6 lt | 4,28 kg | 6 | |

MİNİ KAÇAROLA



| KOD | Ø | G | D | Y | KAPASİTE | AĞIRLIK | PORSİYON | FİYAT |
|----------------|--------|---|---|---|----------|---------|----------|-------|
| 8130.YTC10.KIM | 100 mm | - | - | - | 0,35 lt | 1,15 kg | 1 | |
| 8130.YTC10.KIS | 100 mm | - | - | - | 0,35 lt | 1,15 kg | 1 | |
| 8130.YTC10.KIT | 100 mm | - | - | - | 0,35 lt | 1,15 kg | 1 | |
| 8130.YTC10.KIK | 100 mm | - | - | - | 0,35 lt | 1,15 kg | 1 | |
| 8130.YTC10.KIY | 100 mm | - | - | - | 0,35 lt | 1,15 kg | 1 | |
| 8130.YTC10.KIP | 100 mm | - | - | - | 0,35 lt | 1,15 kg | 1 | |

Döküm Tencere ve Tavalar **LAVA**

YUVARLAK KAÇAROLA

| KOD | Ø | G | D | Y | KAPASİTE | AĞIRLIK | PORSİYON | FİYAT |
|----------------|--------|---|---|---|----------|---------|----------|-------|
| 8130.YTC20.KİM | 200 mm | - | - | - | 2,6 lt | 4,21 kg | 2-3 | |
| 8130.YTC20.KİS | 200 mm | - | - | - | 2,6 lt | 4,21 kg | 2-3 | |
| 8130.YTC20.KİT | 200 mm | - | - | - | 2,6 lt | 4,21 kg | 2-3 | |
| 8130.YTC20.KİK | 200 mm | - | - | - | 2,6 lt | 4,21 kg | 2-3 | |
| 8130.YTC20.KİY | 200 mm | - | - | - | 2,6 lt | 4,21 kg | 2-3 | |
| 8130.YTC20.KİP | 200 mm | - | - | - | 2,6 lt | 4,21 kg | 2-3 | |
| 8130.YTC24.KİM | 200 mm | - | - | - | 4,5 lt | 5,41 kg | 4-5 | |
| 8130.YTC24.KİS | 200 mm | - | - | - | 4,5 lt | 5,41 kg | 4-5 | |
| 8130.YTC24.KİT | 200 mm | - | - | - | 4,5 lt | 5,41 kg | 4-5 | |
| 8130.YTC24.KİK | 200 mm | - | - | - | 4,5 lt | 5,41 kg | 4-5 | |
| 8130.YTC24.KİY | 200 mm | - | - | - | 4,5 lt | 5,41 kg | 4-5 | |
| 8130.YTC24.KİP | 200 mm | - | - | - | 4,5 lt | 5,41 kg | 4-5 | |
| 8130.YTC28.KİM | 200 mm | - | - | - | 6,7 lt | 7,26 kg | 6-8 | |
| 8130.YTC28.KİS | 200 mm | - | - | - | 6,7 lt | 7,26 kg | 6-8 | |
| 8130.YTC28.KİT | 200 mm | - | - | - | 6,7 lt | 7,26 kg | 6-8 | |
| 8130.YTC28.KİK | 200 mm | - | - | - | 6,7 lt | 7,26 kg | 6-8 | |
| 8130.YTC28.KİY | 200 mm | - | - | - | 6,7 lt | 7,26 kg | 6-8 | |
| 8130.YTC28.KİP | 200 mm | - | - | - | 6,7 lt | 7,26 kg | 6-8 | |



OVALE KAÇAROLA

| KOD | Ø | G | D | Y | KAPASİTE | AĞIRLIK | PORSİYON | FİYAT |
|----------------|--------|---|---|---|----------|---------|----------|-------|
| 8130.OTC25.KİM | 250 mm | - | - | - | 3,3 lt | 5,46 kg | 4 | |
| 8130.OTC25.KİS | 250 mm | - | - | - | 3,3 lt | 5,46 kg | 4 | |
| 8130.OTC25.KİT | 250 mm | - | - | - | 3,3 lt | 5,46 kg | 4 | |
| 8130.OTC25.KİK | 250 mm | - | - | - | 3,3 lt | 5,46 kg | 4 | |
| 8130.OTC25.KİY | 250 mm | - | - | - | 3,3 lt | 5,46 kg | 4 | |
| 8130.OTC25.KİP | 250 mm | - | - | - | 3,3 lt | 5,46 kg | 4 | |
| 8130.OTC27.KİM | 270 mm | - | - | - | 4 lt | 5,92 kg | 4-6 | |
| 8130.OTC27.KİS | 270 mm | - | - | - | 4 lt | 5,92 kg | 4-6 | |
| 8130.OTC27.KİT | 270 mm | - | - | - | 4 lt | 5,92 kg | 4-6 | |
| 8130.OTC27.KİK | 270 mm | - | - | - | 4 lt | 5,92 kg | 4-6 | |
| 8130.OTC27.KİY | 270 mm | - | - | - | 4 lt | 5,92 kg | 4-6 | |
| 8130.OTC27.KİP | 270 mm | - | - | - | 4 lt | 5,92 kg | 4-6 | |
| 8130.OTC29.KİM | 290 mm | - | - | - | 4,8 lt | 6,57 kg | 6 | |
| 8130.OTC29.KİS | 290 mm | - | - | - | 4,8 lt | 6,57 kg | 6 | |
| 8130.OTC29.KİT | 290 mm | - | - | - | 4,8 lt | 6,57 kg | 6 | |
| 8130.OTC29.KİK | 290 mm | - | - | - | 4,8 lt | 6,57 kg | 6 | |
| 8130.OTC29.KİY | 290 mm | - | - | - | 4,8 lt | 6,57 kg | 6 | |
| 8130.OTC29.KİP | 290 mm | - | - | - | 4,8 lt | 6,57 kg | 6 | |































ÇOK AMAÇLI YAYVAN KAÇAROLA

| KOD | Ø | G | D | Y | KAPASİTE | AĞIRLIK | PORSİYON | FİYAT |
|----------------|--------|---|---|---|----------|---------|----------|-------|
| 8130.YST24.KİM | 240 mm | - | - | - | 2,4 lt | 4,4 kg | 4 | |
| 8130.YST24.KİS | 240 mm | - | - | - | 2,4 lt | 4,4 kg | 4 | |
| 8130.YST24.KİT | 240 mm | - | - | - | 2,4 lt | 4,4 kg | 4 | |
| 8130.YST24.KİK | 240 mm | - | - | - | 2,4 lt | 4,4 kg | 4 | |
| 8130.YST24.KİY | 240 mm | - | - | - | 2,4 lt | 4,4 kg | 4 | |
| 8130.YST24.KİP | 240 mm | - | - | - | 2,4 lt | 4,4 kg | 4 | |
| 8130.YST28.KİM | 280 mm | - | - | - | 3,4 lt | 5,76 kg | 4-6 | |
| 8130.YST28.KİS | 280 mm | - | - | - | 3,4 lt | 5,76 kg | 4-6 | |
| 8130.YST28.KİT | 280 mm | - | - | - | 3,4 lt | 5,76 kg | 4-6 | |
| 8130.YST28.KİK | 280 mm | - | - | - | 3,4 lt | 5,76 kg | 4-6 | |
| 8130.YST28.KİY | 280 mm | - | - | - | 3,4 lt | 5,76 kg | 4-6 | |
| 8130.YST28.KİP | 280 mm | - | - | - | 3,4 lt | 5,76 kg | 4-6 | |































Venedik








| | ÜRÜN | KOD | FİYAT | | ÜRÜN | KOD | FİYAT |
|---|--------------------|---------------|-------|--|------------------|---------------|-------|
|  | Yemek Kaşığı | 9465.GL060.70 | |  | Çay Kaşığı | 9465.GL060.10 | |
|  | Yemek Çatalı | 9350.GL060.60 | |  | Nescafe Kaşığı | 9465.GL060.50 | |
|  | Yemek Bıçağı | 9465.GL060.80 | |  | Kokteyl Kaşığı | - | |
|  | Ordövr Kaşığı | - | |  | Dondurma Kaşığı | - | |
|  | Ordövr Çatalı | - | |  | Balık Çatalı | 9465.GL060.95 | |
|  | Ordövr Bıçağı | - | |  | Balık Bıçağı | 9350.GL060.90 | |
|  | Tereyağı Bıçağı | - | |  | Çorba Kaşığı | 9465.GL060.85 | |
|  | Et Bıçağı | - | |  | Servis Kaşığı | - | |
|  | İstiridye Çatalı | - | |  | Servis Çatalı | - | |
|  | Kek Çatalı | - | |  | Et Servis Çatalı | - | |
|  | Küçük Tatlı Kaşığı | - | |  | Servis Küreği | - | |
|  | Tatlı Kaşığı | 9350.GL060.30 | |  | Servis Keşçesi | - | |
|  | Tatlı Çatalı | 9465.GL060.20 | |  | Çorba Keşçesi | - | |
|  | Tatlı Bıçağı | 9465.GL060.40 | |  | Servis Kevgiri | - | |



| | ÜRÜN | KOD | FİYAT | | ÜRÜN | KOD | FİYAT |
|---|--------------------|---------------|-------|--|------------------|---------------|-------|
|  | Yemek Kaşığı | 9465.GL040.70 | |  | Çay Kaşığı | 9465.GL040.10 | |
|  | Yemek Çatalı | 9350.GL040.60 | |  | Nescafe Kaşığı | 9465.GL040.50 | |
|  | Yemek Bıçağı | 9465.GL040.80 | |  | Kokteyl Kaşığı | - | |
|  | Ordövr Kaşığı | - | |  | Dondurma Kaşığı | - | |
|  | Ordövr Çatalı | - | |  | Balık Çatalı | 9465.GL040.95 | |
|  | Ordövr Bıçağı | - | |  | Balık Bıçağı | 9350.GL040.90 | |
|  | Tereyağı Bıçağı | - | |  | Çorba Kaşığı | 9465.GL040.85 | |
|  | Et Bıçağı | - | |  | Servis Kaşığı | - | |
|  | İstiridye Çatalı | - | |  | Servis Çatalı | - | |
|  | Kek Çatalı | - | |  | Et Servis Çatalı | - | |
|  | Küçük Tatlı Kaşığı | - | |  | Servis Küreği | - | |
|  | Tatlı Kaşığı | 9350.GL040.30 | |  | Servis Kepeçesi | - | |
|  | Tatlı Çatalı | 9465.GL040.20 | |  | Çorba Kepeçesi | - | |
|  | Tatlı Bıçağı | 9465.GL040.40 | |  | Servis Kevgiri | - | |

Tokyo





























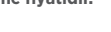

| | ÜRÜN | KOD | FİYAT | | ÜRÜN | KOD | FİYAT |
|---|--------------------|---------------|-------|--|------------------|---------------|-------|
|  | Yemek Kaşığı | 9465.GL100.70 | |  | Çay Kaşığı | 9465.GL100.10 | |
|  | Yemek Çatalı | 9350.GL100.60 | |  | Nescafe Kaşığı | 9465.GL100.50 | |
|  | Yemek Bıçağı | 9465.GL100.80 | |  | Kokteyl Kaşığı | - | |
|  | Ordövr Kaşığı | - | |  | Dondurma Kaşığı | - | |
|  | Ordövr Çatalı | - | |  | Balık Çatalı | 9465.GL100.95 | |
|  | Ordövr Bıçağı | - | |  | Balık Bıçağı | 9350.GL100.90 | |
|  | Tereyağı Bıçağı | - | |  | Çorba Kaşığı | 9465.GL100.85 | |
|  | Et Bıçağı | - | |  | Servis Kaşığı | - | |
|  | İstiridye Çatalı | - | |  | Servis Çatalı | - | |
|  | Kek Çatalı | - | |  | Et Servis Çatalı | - | |
|  | Küçük Tatlı Kaşığı | - | |  | Servis Küreği | - | |
|  | Tatlı Kaşığı | 9350.GL100.30 | |  | Servis Keşçesi | - | |
|  | Tatlı Çatalı | 9465.GL100.20 | |  | Çorba Keşçesi | - | |
|  | Tatlı Bıçağı | 9465.GL100.40 | |  | Servis Kevgiri | - | |



| | ÜRÜN | KOD | FİYAT | | ÜRÜN | KOD | FİYAT |
|--|--------------------|---------------|-------|--|------------------|---------------|-------|
| | Yemek Kaşığı | 9465.10011.10 | | | Çay Kaşığı | 9465.10011.80 | |
| | Yemek Çatalı | 9465.10011.20 | | | Nescafe Kaşığı | 9465.10011.70 | |
| | Yemek Bıçağı | 9350.10011.30 | | | Kokteyl Kaşığı | - | |
| | Ordövr Kaşığı | - | | | Dondurma Kaşığı | - | |
| | Ordövr Çatalı | - | | | Balık Çatalı | 9465.10011.90 | |
| | Ordövr Bıçağı | - | | | Balık Bıçağı | 9350.10011.00 | |
| | Tereyağı Bıçağı | - | | | Çorba Kaşığı | 9465.10011.00 | |
| | Et Bıçağı | - | | | Servis Kaşığı | - | |
| | İstiridye Çatalı | - | | | Servis Çatalı | - | |
| | Kek Çatalı | - | | | Et Servis Çatalı | - | |
| | Küçük Tatlı Kaşığı | - | | | Servis Küreği | - | |
| | Tatlı Kaşığı | 9465.10011.40 | | | Servis Keçesi | - | |
| | Tatlı Çatalı | 9465.10011.50 | | | Çorba Keçesi | - | |
| | Tatlı Bıçağı | 9350.10011.60 | | | Servis Kevgiri | - | |





























River



| | ÜRÜN | KOD | FİYAT | | ÜRÜN | KOD | FİYAT |
|---|--------------------|---------------|-------|--|------------------|---------------|-------|
|  | Yemek Kaşığı | 8465.N0000.01 | |  | Çay Kaşığı | 8465.N0000.05 | |
|  | Yemek Çatalı | 8465.N0000.02 | |  | Nescafe Kaşığı | - | |
|  | Yemek Bıçağı | 8350.N0000.01 | |  | Kokteyl Kaşığı | - | |
|  | Ordövr Kaşığı | - | |  | Dondurma Kaşığı | - | |
|  | Ordövr Çatalı | - | |  | Balık Çatalı | - | |
|  | Ordövr Bıçağı | - | |  | Balık Bıçağı | - | |
|  | Tereyağı Bıçağı | - | |  | Çorba Kaşığı | - | |
|  | Et Bıçağı | - | |  | Servis Kaşığı | - | |
|  | İstiridye Çatalı | - | |  | Servis Çatalı | - | |
|  | Kek Çatalı | - | |  | Et Servis Çatalı | - | |
|  | Küçük Tatlı Kaşığı | - | |  | Servis Küreği | - | |
|  | Tatlı Kaşığı | 8465.N0000.03 | |  | Servis Keçesi | - | |
|  | Tatlı Çatalı | 8465.N0000.04 | |  | Çorba Keçesi | - | |
|  | Tatlı Bıçağı | 8350.N0000.02 | |  | Servis Kevgiri | - | |

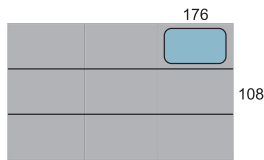
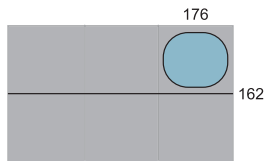
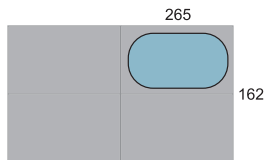
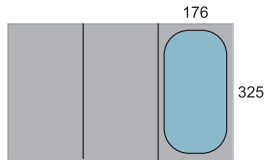
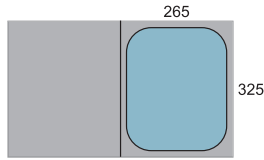
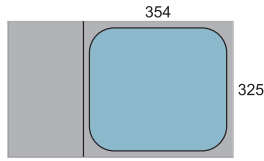
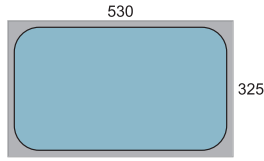
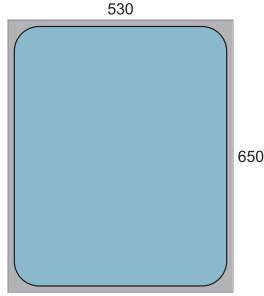
Düziye fiyatıdır.



| | ÜRÜN | KOD | FİYAT | | ÜRÜN | KOD | FİYAT |
|---|--------------------|---------------|-------|--|------------------|---------------|-------|
|  | Yemek Kaşığı | 8465.00201.00 | |  | Çay Kaşığı | 8465.00212.00 | |
|  | Yemek Çatalı | 8465.00202.00 | |  | Nescafe Kaşığı | 8465.00213.00 | |
|  | Yemek Bıçağı | 8350.00204.00 | |  | Kokteyl Kaşığı | - | |
|  | Ordövr Kaşığı | 8465.00205.00 | |  | Dondurma Kaşığı | 8465.00216.00 | |
|  | Ordövr Çatalı | 8465.00206.00 | |  | Balık Çatalı | 8465.00214.00 | |
|  | Ordövr Bıçağı | 8350.00207.00 | |  | Balık Bıçağı | 8350.00215.00 | |
|  | Tereyağı Bıçağı | - | |  | Çorba Kaşığı | 9465.10011.00 | |
|  | Et Bıçağı | - | |  | Servis Kaşığı | - | |
|  | İstiridye Çatalı | - | |  | Servis Çatalı | - | |
|  | Kek Çatalı | - | |  | Et Servis Çatalı | - | |
|  | Küçük Tatlı Kaşığı | - | |  | Servis Küreği | - | |
|  | Tatlı Kaşığı | 8465.00209.00 | |  | Servis Keçesi | - | |
|  | Tatlı Çatalı | 8465.00208.00 | |  | Çorba Keçesi | - | |
|  | Tatlı Bıçağı | 8350.00210.00 | |  | Servis Kevgiri | - | |

Düzine fiyatdır.

Gastronorm Küvetler



| GN 2/1 | DIŞ ÖLÇÜLERİ | KAPASİTE |
|---------|--------------|----------|
| 2/1-20 | 650 x 530 mm | 4.5 lt |
| 2/1-40 | 650 x 530 mm | 10 lt |
| 2/1-65 | 650 x 530 mm | 16.5 lt |
| 2/1-100 | 650 x 530 mm | 26 lt |
| 2/1-150 | 650 x 530 mm | 40 lt |
| 2/1-200 | 650 x 530 mm | 55 lt |

| GN 1/1 | DIŞ ÖLÇÜLERİ | KAPASİTE |
|---------|--------------|----------|
| 1/1-20 | 530 x 325 mm | 1.9 lt |
| 1/1-40 | 530 x 325 mm | 4.5 lt |
| 1/1-65 | 530 x 325 mm | 7.4 lt |
| 1/1-100 | 530 x 325 mm | 12.6 lt |
| 1/1-150 | 530 x 325 mm | 18 lt |
| 1/1-200 | 530 x 325 mm | 25 lt |

| GN 2/3 | DIŞ ÖLÇÜLERİ | KAPASİTE |
|---------|--------------|----------|
| 2/3-20 | 354 x 325 mm | 1.25 lt |
| 2/3-40 | 354 x 325 mm | 3 lt |
| 2/3-65 | 354 x 325 mm | 5.25 lt |
| 2/3-100 | 354 x 325 mm | 8 lt |
| 2/3-150 | 354 x 325 mm | 11.5 lt |
| 2/3-200 | 354 x 325 mm | 16.25 lt |

| GN 1/2 | DIŞ ÖLÇÜLERİ | KAPASİTE |
|---------|--------------|----------|
| 1/2-20 | 325 x 265 mm | 0.85 lt |
| 1/2-40 | 325 x 265 mm | 1.75 lt |
| 1/2-65 | 325 x 265 mm | 3.5 lt |
| 1/2-100 | 325 x 265 mm | 5.5 lt |
| 1/2-150 | 325 x 265 mm | 8.5 lt |
| 1/2-200 | 325 x 265 mm | 11 lt |

| GN 1/3 | DIŞ ÖLÇÜLERİ | KAPASİTE |
|---------|--------------|----------|
| 1/3-20 | 325 x 176 mm | 0.60 lt |
| 1/3-40 | 325 x 176 mm | 1.5 lt |
| 1/3-65 | 325 x 176 mm | 2.25 lt |
| 1/3-100 | 325 x 176 mm | 3.5 lt |
| 1/3-150 | 325 x 176 mm | 5.5 lt |
| 1/3-200 | 325 x 176 mm | 7.25 lt |

| GN 1/4 | DIŞ ÖLÇÜLERİ | KAPASİTE |
|---------|--------------|----------|
| 1/4-20 | 265 x 162 mm | 0.4 lt |
| 1/4-40 | 265 x 162 mm | 1 lt |
| 1/4-65 | 265 x 162 mm | 1.5 lt |
| 1/4-100 | 265 x 162 mm | 2.5 lt |
| 1/4-150 | 265 x 162 mm | 3.75 lt |
| 1/4-200 | 265 x 162 mm | 5.25 lt |

| GN 1/6 | DIŞ ÖLÇÜLERİ | KAPASİTE |
|---------|--------------|----------|
| 1/6-65 | 176 x 162 mm | 1 lt |
| 1/6-100 | 176 x 162 mm | 1.5 lt |
| 1/6-150 | 176 x 162 mm | 2.25 lt |
| 1/6-200 | 176 x 162 mm | 3 lt |

| GN 1/9 | DIŞ ÖLÇÜLERİ | KAPASİTE |
|---------|--------------|----------|
| 1/9-65 | 176 x 108 mm | 0.5 lt |
| 1/9-100 | 176 x 108 mm | 0.8 lt |

Standart Gastronom Küvetler

STANDART GN 2/1 DELİKSİZ



| KOD | DERİNLİK | KAPASİTE | FİYAT |
|---------------|----------|----------|-------|
| 0311.21020.10 | 20 mm | 4.5 lt | |
| 0311.21040.10 | 40 mm | 10 lt | |
| 0311.21065.10 | 65 mm | 16.5 lt | |
| 0311.21100.10 | 100 mm | 26 lt | |
| 0311.21150.10 | 150 mm | 40 lt | |
| 0311.21200.10 | 200 mm | 55 lt | |

STANDART GN 1/1 DELİKSİZ



| KOD | DERİNLİK | KAPASİTE | FİYAT |
|---------------|----------|----------|-------|
| 0311.11020.10 | 20 mm | 1.9 lt | |
| 0311.11040.10 | 40 mm | 4.5 lt | |
| 0311.11065.10 | 65 mm | 7.4 lt | |
| 0311.11100.10 | 100 mm | 12.6 lt | |
| 0311.11150.10 | 150 mm | 18 lt | |
| 0311.11200.10 | 200 mm | 25 lt | |

STANDART GN 2/3 DELİKSİZ



| KOD | DERİNLİK | KAPASİTE | FİYAT |
|---------------|----------|----------|-------|
| 0311.23020.10 | 20 mm | 1.25 lt | |
| 0311.23040.10 | 40 mm | 3 lt | |
| 0311.23065.10 | 65 mm | 5.25 lt | |
| 0311.23100.10 | 100 mm | 8 lt | |
| 0311.23150.10 | 150 mm | 11.5 lt | |
| 0311.23200.10 | 200 mm | 16.25 lt | |

STANDART GN 1/2 DELİKSİZ



| KOD | DERİNLİK | KAPASİTE | FİYAT |
|---------------|----------|----------|-------|
| 0311.12020.10 | 20 mm | 0.85 lt | |
| 0311.12040.10 | 40 mm | 1.75 lt | |
| 0311.12055.10 | 55 mm | 2.5 lt | |
| 0311.12065.10 | 65 mm | 3.5 lt | |
| 0311.12100.10 | 100 mm | 5.5 lt | |
| 0311.12150.10 | 150 mm | 8.5 lt | |
| 0311.12200.10 | 200 mm | 11 lt | |

STANDART GN 1/3 DELİKSİZ



| KOD | DERİNLİK | KAPASİTE | FİYAT |
|---------------|----------|----------|-------|
| 0311.13020.10 | 20 mm | 0.60 lt | |
| 0311.13040.10 | 40 mm | 1.5 lt | |
| 0311.13065.10 | 65 mm | 2.25 lt | |
| 0311.13100.10 | 100 mm | 3.5 lt | |
| 0311.13150.10 | 150 mm | 5.5 lt | |
| 0311.13200.10 | 200 mm | 7.25 lt | |

STANDART GN 1/4 DELİKSİZ



| KOD | DERİNLİK | KAPASİTE | FİYAT |
|---------------|----------|----------|-------|
| 0311.14020.10 | 20 mm | 0.4 lt | |
| 0311.14040.10 | 40 mm | 1 lt | |
| 0311.14065.10 | 65 mm | 1.5 lt | |
| 0311.14100.10 | 100 mm | 2.5 lt | |
| 0311.14150.10 | 150 mm | 3.75 lt | |
| 0311.14200.10 | 200 mm | 5.25 lt | |

STANDART GN 1/6 DELİKSİZ



| KOD | DERİNLİK | KAPASİTE | FİYAT |
|---------------|----------|----------|-------|
| 0311.16065.10 | 65 mm | 1 lt | |
| 0311.16100.10 | 100 mm | 1.5 lt | |
| 0311.16150.10 | 150 mm | 2.25 lt | |
| 0311.16200.10 | 200 mm | 3 lt | |

STANDART GN 1/9 DELİKSİZ



| KOD | DERİNLİK | KAPASİTE | FİYAT |
|---------------|----------|----------|-------|
| 0311.19065.10 | 65 mm | 0.5 lt | |
| 0311.19100.10 | 100 mm | 0.8 lt | |

STANDART GN 2/4 DELİKSİZ



| KOD | DERİNLİK | KAPASİTE | FİYAT |
|---------------|----------|----------|-------|
| 0311.24020.10 | 20 mm | 0.85 lt | |
| 0311.24040.10 | 40 mm | 1.75 lt | |
| 0311.24065.10 | 65 mm | 3.5 lt | |
| 0311.24100.10 | 100 mm | 5.5 lt | |
| 0311.24150.10 | 150 mm | 8.5 lt | |

Saplı Gastronorm Küvetler

SAPLI STANDART GN 2/1 DELİKSİZ



| KOD | DERİNLİK | KAPASİTE | FİYAT |
|---------------|----------|----------|-------|
| 0311.21065.11 | 65 mm | 16.5 lt | |
| 0311.21100.11 | 100 mm | 26 lt | |
| 0311.21150.11 | 150 mm | 40 lt | |
| 0311.21200.11 | 200 mm | 55 lt | |

SAPLI STANDART GN 1/1 DELİKSİZ



| KOD | DERİNLİK | KAPASİTE | FİYAT |
|---------------|----------|----------|-------|
| 0311.11065.11 | 65 mm | 7.4 lt | |
| 0311.11100.11 | 100 mm | 12.6 lt | |
| 0311.11150.11 | 150 mm | 18 lt | |
| 0311.11200.11 | 200 mm | 25 lt | |

SAPLI STANDART GN 2/3 DELİKSİZ



| KOD | DERİNLİK | KAPASİTE | FİYAT |
|---------------|----------|----------|-------|
| 0311.23065.11 | 65 mm | 5.25 lt | |
| 0311.23100.11 | 100 mm | 8 lt | |
| 0311.23150.11 | 150 mm | 11.5 lt | |
| 0311.23200.11 | 200 mm | 16.25 lt | |

SAPLI STANDART GN 1/2 DELİKSİZ



| KOD | DERİNLİK | KAPASİTE | FİYAT |
|---------------|----------|----------|-------|
| 0311.12065.11 | 65 mm | 3.5 lt | |
| 0311.12100.11 | 100 mm | 5.5 lt | |
| 0311.12150.11 | 150 mm | 8.5 lt | |
| 0311.12200.11 | 200 mm | 11 lt | |

SAPLI STANDART GN 1/3 DELİKSİZ



| KOD | DERİNLİK | KAPASİTE | FİYAT |
|---------------|----------|----------|-------|
| 0311.13065.11 | 65 mm | 2.25 lt | |
| 0311.13100.11 | 100 mm | 3.5 lt | |
| 0311.13150.11 | 150 mm | 5.5 lt | |
| 0311.13200.11 | 200 mm | 7.25 lt | |

SAPLI STANDART GN 1/4 DELİKSİZ



| KOD | DERİNLİK | KAPASİTE | FİYAT |
|---------------|----------|----------|-------|
| 0311.14065.11 | 65 mm | 65 lt | |
| 0311.14100.11 | 100 mm | 100 lt | |
| 0311.14150.11 | 150 mm | 150 lt | |
| 0311.14200.11 | 200 mm | 200 lt | |

SAPLI STANDART GN 1/6 DELİKSİZ



| KOD | DERİNLİK | KAPASİTE | FİYAT |
|---------------|----------|----------|-------|
| 0311.16065.11 | 65 mm | 1 lt | |
| 0311.16100.11 | 100 mm | 1.5 lt | |
| 0311.16150.11 | 150 mm | 2.25 lt | |
| 0311.16200.11 | 200 mm | 3 lt | |

Delikli Gastronom Küvetler

STANDART GN 2/1 DELİKLİ



| KOD | DERİNLİK | KAPASİTE | FİYAT |
|---------------|----------|----------|-------|
| 0311.21020.21 | 20 mm | 4.5 lt | |
| 0311.21040.21 | 40 mm | 10 lt | |
| 0311.21065.21 | 65 mm | 16.5 lt | |
| 0311.21100.21 | 100 mm | 26 lt | |
| 0311.21150.21 | 150 mm | 40 lt | |
| 0311.21200.21 | 200 mm | 55 lt | |

STANDART GN 1/1 DELİKLİ



| KOD | DERİNLİK | KAPASİTE | FİYAT |
|---------------|----------|----------|-------|
| 0311.11020.21 | 20 mm | 1.9 lt | |
| 0311.11040.21 | 40 mm | 4.5 lt | |
| 0311.11065.21 | 65 mm | 7.4 lt | |
| 0311.11100.21 | 100 mm | 12.6 lt | |
| 0311.11150.21 | 150 mm | 18 lt | |
| 0311.11200.21 | 200 mm | 25 lt | |

STANDART GN 2/3 DELİKLİ



| KOD | DERİNLİK | KAPASİTE | FİYAT |
|---------------|----------|----------|-------|
| 0311.23020.21 | 20 mm | 1.25 lt | |
| 0311.23040.21 | 40 mm | 3 lt | |
| 0311.23065.21 | 65 mm | 5.25 lt | |
| 0311.23100.21 | 100 mm | 8 lt | |
| 0311.23150.21 | 150 mm | 11.5 lt | |
| 0311.23200.21 | 200 mm | 16.25 lt | |

STANDART GN 1/2 DELİKLİ



| KOD | DERİNLİK | KAPASİTE | FİYAT |
|---------------|----------|----------|-------|
| 0311.12020.21 | 20 mm | 0.85 lt | |
| 0311.12040.21 | 40 mm | 1.75 lt | |
| 0311.12065.21 | 65 mm | 3.5 lt | |
| 0311.12100.21 | 100 mm | 5.5 lt | |
| 0311.12150.21 | 150 mm | 8.5 lt | |
| 0311.12200.21 | 200 mm | 11 lt | |

STANDART GN 1/3 DELİKLİ



| KOD | DERİNLİK | KAPASİTE | FİYAT |
|---------------|----------|----------|-------|
| 0311.13020.21 | 20 mm | 0.6 lt | |
| 0311.13040.21 | 40 mm | 1.5 lt | |
| 0311.13065.21 | 65 mm | 2.25 lt | |
| 0311.13100.21 | 100 mm | 3.5 lt | |
| 0311.13150.21 | 150 mm | 5.5 lt | |
| 0311.13200.21 | 200 mm | 7.25 lt | |

STANDART GN 1/4 DELİKLİ



| KOD | DERİNLİK | KAPASİTE | FİYAT |
|---------------|----------|----------|-------|
| 0311.14020.21 | 20 mm | 0.4 lt | |
| 0311.14040.21 | 40 mm | 1 lt | |
| 0311.14065.21 | 65 mm | 1.5 lt | |
| 0311.14100.21 | 100 mm | 2.5 lt | |
| 0311.14150.21 | 150 mm | 3.75 lt | |
| 0311.14200.21 | 200 mm | 5.25 lt | |

STANDART GN 1/6 DELİKLİ



| KOD | DERİNLİK | KAPASİTE | FİYAT |
|---------------|----------|----------|-------|
| 0311.16065.21 | 65 mm | 1 lt | |
| 0311.16100.21 | 100 mm | 1.5 lt | |
| 0311.16150.21 | 150 mm | 2.25 lt | |

Köşe Desenli Gastronorm Küvetler

KÖŞE DESENLİ GN 2/1 DELİKSİZ



| KOD | DERİNLİK | KAPASİTE | FİYAT |
|---------------|----------|----------|-------|
| 0311.21020.30 | 20 mm | 4.5 lt | |
| 0311.21040.30 | 40 mm | 10 lt | |
| 0311.21065.30 | 65 mm | 16.5 lt | |
| 0311.21100.30 | 100 mm | 26 lt | |
| 0311.21150.30 | 150 mm | 40 lt | |
| 0311.21200.30 | 200 mm | 55 lt | |

KÖŞE DESENLİ GN 1/1 DELİKSİZ



| KOD | DERİNLİK | KAPASİTE | FİYAT |
|---------------|----------|----------|-------|
| 0311.11020.30 | 20 mm | 1.9 lt | |
| 0311.11040.30 | 40 mm | 4.5 lt | |
| 0311.11065.30 | 65 mm | 7.4 lt | |
| 0311.11100.30 | 100 mm | 12.6 lt | |
| 0311.11150.30 | 150 mm | 18 lt | |
| 0311.11200.30 | 200 mm | 25 lt | |

KÖŞE DESENLİ GN 2/3 DELİKSİZ



| KOD | DERİNLİK | KAPASİTE | FİYAT |
|---------------|----------|----------|-------|
| 0311.23020.30 | 20 mm | 1.25 lt | |
| 0311.23040.30 | 40 mm | 3 lt | |
| 0311.23065.30 | 65 mm | 5.25 lt | |
| 0311.23100.30 | 100 mm | 8 lt | |
| 0311.23150.30 | 150 mm | 11.5 lt | |
| 0311.23200.30 | 200 mm | 16.25 lt | |

KÖŞE DESENLİ GN 1/2 DELİKSİZ



| KOD | DERİNLİK | KAPASİTE | FİYAT |
|---------------|----------|----------|-------|
| 0311.12020.30 | 20 mm | 0.85 lt | |
| 0311.12040.30 | 40 mm | 1.75 lt | |
| 0311.12065.30 | 65 mm | 3.5 lt | |
| 0311.12100.30 | 100 mm | 5.5 lt | |
| 0311.12150.30 | 150 mm | 8.5 lt | |
| 0311.12200.30 | 200 mm | 11 lt | |

KÖŞE DESENLİ GN 1/3 DELİKSİZ



| KOD | DERİNLİK | KAPASİTE | FİYAT |
|---------------|----------|----------|-------|
| 0311.13020.30 | 20 mm | 0.6 lt | |
| 0311.13040.30 | 40 mm | 1.5 lt | |
| 0311.13065.30 | 65 mm | 2.25 lt | |
| 0311.13100.30 | 100 mm | 3.5 lt | |
| 0311.13150.30 | 150 mm | 5.5 lt | |
| 0311.13200.30 | 200 mm | 7.25 lt | |

KÖŞE DESENLİ GN 1/4 DELİKSİZ



| KOD | DERİNLİK | KAPASİTE | FİYAT |
|---------------|----------|----------|-------|
| 0311.14020.30 | 20 mm | 0.4 lt | |
| 0311.14040.30 | 40 mm | 1 lt | |
| 0311.14065.30 | 65 mm | 1.5 lt | |
| 0311.14100.30 | 100 mm | 2.5 lt | |
| 0311.14150.30 | 150 mm | 3.75 lt | |
| 0311.14200.30 | 200 mm | 5.25 lt | |

KÖŞE DESENLİ GN 1/6 DELİKSİZ



| KOD | DERİNLİK | KAPASİTE | FİYAT |
|---------------|----------|----------|-------|
| 0311.16065.30 | 65 mm | 1 lt | |
| 0311.16100.30 | 100 mm | 1.5 lt | |
| 0311.16150.30 | 150 mm | 2.25 lt | |
| 0311.16200.30 | 200 mm | 3 lt | |

KÖŞE DESENLİ GN 1/9 DELİKSİZ



| KOD | DERİNLİK | KAPASİTE | FİYAT |
|---------------|----------|----------|-------|
| 0311.19065.30 | 65 mm | 0.5 lt | |
| 0311.19100.30 | 100 mm | 0.8 lt | |

KÖŞE DESENLİ GN 2/4 DELİKSİZ



| KOD | DERİNLİK | KAPASİTE | FİYAT |
|---------------|----------|----------|-------|
| 0311.24040.30 | 40 mm | 1.75 lt | |
| 0311.24065.30 | 65 mm | 3.5 lt | |
| 0311.24100.30 | 100 mm | 5.5 lt | |

Saplı Köşe Desenli Gastronom Küvetler

| SAPLI KÖŞE DESENLİ GN 2/1 DELİKSİZ



| KOD | DERİNLİK | KAPASİTE | FİYAT |
|---------------|----------|----------|-------|
| 0311.21100.31 | 100 mm | 26 lt | |
| 0311.21150.31 | 150 mm | 40 lt | |
| 0311.21200.31 | 20 mm | 55 lt | |

| SAPLI KÖŞE DESENLİ GN 2/3 DELİKSİZ



| KOD | DERİNLİK | KAPASİTE | FİYAT |
|---------------|----------|----------|-------|
| 0311.23065.31 | 65 mm | 5.25 lt | |
| 0311.23100.31 | 100 mm | 8 lt | |
| 0311.23150.31 | 150 mm | 11.5 lt | |
| 0311.23200.31 | 200 mm | 16.25 lt | |

| SAPLI KÖŞE DESENLİ GN 1/2 DELİKSİZ



| KOD | DERİNLİK | KAPASİTE | FİYAT |
|---------------|----------|----------|-------|
| 0311.12065.31 | 65 mm | 3.5 lt | |
| 0311.12100.31 | 100 mm | 5.5 lt | |
| 0311.12150.31 | 150 mm | 8.5 lt | |
| 0311.12200.31 | 200 mm | 11 lt | |

| SAPLI KÖŞE DESENLİ GN 1/3 DELİKSİZ



| KOD | DERİNLİK | KAPASİTE | FİYAT |
|---------------|----------|----------|-------|
| 0311.13065.31 | 65 mm | 2.25 lt | |
| 0311.13100.31 | 100 mm | 3.5 lt | |
| 0311.13150.31 | 150 mm | 5.5 lt | |
| 0311.13200.31 | 200 mm | 7.25 lt | |

| SAPLI KÖŞE DESENLİ GN 1/6 DELİKSİZ



| KOD | DERİNLİK | KAPASİTE | FİYAT |
|---------------|----------|----------|-------|
| 0311.16065.31 | 65 mm | 1 lt | |
| 0311.16200.31 | 200 mm | 3 lt | |

Delikli Köşe Desenli Gastronorm Küvetler

KÖŞE DESENLİ GN 2/1 DELİKLİ
GASTRONORM KÜVET

| KOD | DERİNLİK | FİYAT |
|---------------|----------|-------|
| 0311.21020.41 | 20 mm | |
| 0311.21040.41 | 40 mm | |
| 0311.21065.41 | 65 mm | |
| 0311.21100.41 | 100 mm | |
| 0311.21150.41 | 150 mm | |
| 0311.21200.41 | 200 mm | |

KÖŞE DESENLİ GN 1/1 DELİKLİ
GASTRONORM KÜVET

| KOD | DERİNLİK | FİYAT |
|---------------|----------|-------|
| 0311.11020.41 | 20 mm | |
| 0311.11040.41 | 40 mm | |
| 0311.11065.41 | 65 mm | |
| 0311.11100.41 | 100 mm | |
| 0311.11150.41 | 150 mm | |
| 0311.11200.41 | 200 mm | |

KÖŞE DESENLİ GN 2/3 DELİKLİ
GASTRONORM KÜVET

| KOD | DERİNLİK | FİYAT |
|---------------|----------|-------|
| 0311.23020.41 | 20 mm | |
| 0311.23040.41 | 40 mm | |
| 0311.23065.41 | 65 mm | |
| 0311.23100.41 | 100 mm | |
| 0311.23150.41 | 150 mm | |
| 0311.23200.41 | 200 mm | |

KÖŞE DESENLİ GN 1/2 DELİKLİ
GASTRONORM KÜVET

| KOD | DERİNLİK | FİYAT |
|---------------|----------|-------|
| 0311.12020.41 | 20 mm | |
| 0311.12040.41 | 40 mm | |
| 0311.12065.41 | 65 mm | |
| 0311.12100.41 | 100 mm | |
| 0311.12150.41 | 150 mm | |
| 0311.12200.41 | 200 mm | |

KÖŞE DESENLİ GN 1/3 DELİKLİ
GASTRONORM KÜVET

| KOD | DERİNLİK | FİYAT |
|---------------|----------|-------|
| 0311.13020.41 | 20 mm | |
| 0311.13040.41 | 40 mm | |
| 0311.13065.41 | 65 mm | |
| 0311.13100.41 | 100 mm | |
| 0311.13150.41 | 150 mm | |
| 0311.13200.41 | 200 mm | |

KÖŞE DESENLİ GN 1/4 DELİKLİ
GASTRONORM KÜVET

| KOD | DERİNLİK | FİYAT |
|---------------|----------|-------|
| 0311.14065.41 | 65 mm | |
| 0311.14100.41 | 100 mm | |
| 0311.14150.41 | 150 mm | |

KÖŞE DESENLİ GN 1/6 DELİKLİ
GASTRONORM KÜVET

| KOD | DERİNLİK | FİYAT |
|---------------|----------|-------|
| 0311.16065.41 | 65 mm | |
| 0311.16100.41 | 100 mm | |
| 0311.16150.41 | 150 mm | |

Gastronorm Kapaklar

STANDART GASTRONORM KAPAK



| KOD | MODEL | EBAT | FİYAT |
|---------------|--------|------------|-------|
| 0312.00021.10 | GD 2/1 | 650x530 mm | |
| 0312.00011.10 | GD 1/1 | 530x325 mm | |
| 0312.00023.10 | GD 2/3 | 354x325 mm | |
| 0312.00012.10 | GD 1/2 | 325x265 mm | |
| 0312.00013.10 | GD 1/3 | 325x176 mm | |
| 0312.00014.10 | GD 1/4 | 265x162 mm | |
| 0312.00016.10 | GD 1/6 | 176x162 mm | |
| 0312.00019.10 | GD 1/9 | 176x108 mm | |
| 0312.00024.10 | GD 2/4 | 530x162 mm | |

KEPÇE DELİKLİ GASTRONORM KAPAK



| KOD | MODEL | EBAT | FİYAT |
|---------------|---------|------------|-------|
| 0312.00021.11 | GDD 2/1 | 650x530 mm | |
| 0312.00011.11 | GDD 1/1 | 530x325 mm | |
| 0312.00023.11 | GDD 2/3 | 354x325 mm | |
| 0312.00012.11 | GDD 1/2 | 325x265 mm | |
| 0312.00013.11 | GDD 1/3 | 325x176 mm | |
| 0312.00014.11 | GDD 1/4 | 265x162 mm | |
| 0312.00016.11 | GDD 1/6 | 176x162 mm | |
| 0312.00019.11 | GDD 1/9 | 176x108 mm | |
| 0312.00024.11 | GDD 2/4 | 530x162 mm | |

SIZDIRMAZ GASTRONORM KAPAK



| KOD | MODEL | EBAT | FİYAT |
|---------------|---------|------------|-------|
| 0312.00011.21 | GDC 1/1 | 505x300 mm | |
| 0312.00023.21 | GDC 2/3 | 329x300 mm | |
| 0312.00012.21 | GDC 1/2 | 300x252 mm | |
| 0312.00013.21 | GDC 1/3 | 300x151 mm | |
| 0312.00014.21 | GDC 1/4 | 240x137 mm | |
| 0312.00016.21 | GDC 1/6 | 151x137 mm | |
| 0312.00024.21 | GDC 2/4 | 505x137 mm | |

KEPÇE DELİKLİ SAPLI GASTRONORM KAPAK



| KOD | MODEL | EBAT | FİYAT |
|---------------|----------|------------|-------|
| 0312.00021.12 | GDDH 2/1 | 650x530 mm | |
| 0312.00011.12 | GDDH 1/1 | 530x325 mm | |
| 0312.00023.12 | GDDH 2/3 | 354x325 mm | |
| 0312.00012.12 | GDDH 1/2 | 325x265 mm | |
| 0312.00013.12 | GDDH 1/3 | 325x176 mm | |
| 0312.00014.12 | GDDH 1/4 | 265x162 mm | |
| 0312.00016.12 | GDDH 1/6 | 176x162 mm | |
| 0312.00024.12 | GDDH 2/4 | 530x162 mm | |

SAPLI GASTRONORM KÜVET İÇİN KAPAK



| KOD | MODEL | EBAT | FİYAT |
|---------------|---------|------------|-------|
| 0312.00021.13 | GDH 2/1 | 650x530 mm | |
| 0312.00011.13 | GDH 1/1 | 530x325 mm | |
| 0312.00023.13 | GDH 2/3 | 354x325 mm | |
| 0312.00012.13 | GDH 1/2 | 325x265 mm | |
| 0312.00013.13 | GDH 1/3 | 325x176 mm | |
| 0312.00014.13 | GDH 1/4 | 265x162 mm | |
| 0312.00016.13 | GDH 1/6 | 176x162 mm | |
| 0312.00024.13 | GDH 2/4 | 530x162 mm | |

GN Küvet Yapışmaz Kaplamalı

GN 2/1 YAPIŞMAZ KAPLAMALI



| KOD | G | D | Y | KAPASİTE | FİYAT |
|---------------|--------|--------|--------|----------|-------|
| 0314.21020.01 | 650 mm | 530 mm | 20 mm | 4.5 lt | |
| 0314.21040.01 | 650 mm | 530 mm | 40 mm | 10 lt | |
| 0314.21065.01 | 650 mm | 530 mm | 65 mm | 16.5 lt | |
| 0314.21100.01 | 650 mm | 530 mm | 100 mm | 26 lt | |

GN 1/1 YAPIŞMAZ KAPLAMALI



| KOD | G | D | Y | KAPASİTE | FİYAT |
|---------------|--------|--------|--------|----------|-------|
| 0314.11020.01 | 530 mm | 325 mm | 20 mm | 1.9 lt | |
| 0314.11040.01 | 530 mm | 325 mm | 40 mm | 4.5 lt | |
| 0314.11065.01 | 530 mm | 325 mm | 65 mm | 7.4 lt | |
| 0314.11100.01 | 530 mm | 325 mm | 100 mm | 12.6 lt | |

GN 2/3 YAPIŞMAZ KAPLAMALI



| KOD | G | D | Y | KAPASİTE | FİYAT |
|---------------|--------|--------|--------|----------|-------|
| 0314.23020.01 | 354 mm | 325 mm | 20 mm | 1.25 lt | |
| 0314.23040.01 | 354 mm | 325 mm | 40 mm | 3 lt | |
| 0314.23065.01 | 354 mm | 325 mm | 65 mm | 5.25 lt | |
| 0314.23100.01 | 354 mm | 325 mm | 100 mm | 8 lt | |

GN 1/2 YAPIŞMAZ KAPLAMALI



| KOD | G | D | Y | KAPASİTE | FİYAT |
|---------------|--------|--------|--------|----------|-------|
| 0314.12020.01 | 325 mm | 265 mm | 20 mm | 0.85 lt | |
| 0314.12040.01 | 325 mm | 265 mm | 40 mm | 1.75 lt | |
| 0314.12065.01 | 325 mm | 265 mm | 65 mm | 3.5 lt | |
| 0314.12100.01 | 325 mm | 265 mm | 100 mm | 5.5 lt | |

GN 1/3 YAPIŞMAZ KAPLAMALI



| KOD | G | D | Y | KAPASİTE | FİYAT |
|---------------|--------|--------|--------|----------|-------|
| 0314.13020.01 | 325 mm | 176 mm | 20 mm | 0.6 lt | |
| 0314.13040.01 | 325 mm | 176 mm | 40 mm | 1.5 lt | |
| 0314.13065.01 | 325 mm | 176 mm | 65 mm | 2.25 lt | |
| 0314.13100.01 | 325 mm | 176 mm | 100 mm | 3.5 lt | |

GN 1/4 YAPIŞMAZ KAPLAMALI



| KOD | G | D | Y | KAPASİTE | FİYAT |
|---------------|--------|--------|-------|----------|-------|
| 0314.14020.01 | 265 mm | 162 mm | 20 mm | 0.4 lt | |
| 0314.14065.01 | 265 mm | 162 mm | 40 mm | 1.5 lt | |
| 0314.14100.01 | 265 mm | 162 mm | 65 mm | 2.5 lt | |

GN 1/6 YAPIŞMAZ KAPLAMALI



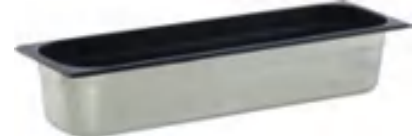
| KOD | G | D | Y | KAPASİTE | FİYAT |
|---------------|--------|--------|--------|----------|-------|
| 0314.16065.01 | 176 mm | 162 mm | 65 mm | 1 lt | |
| 0314.16100.01 | 176 mm | 162 mm | 100 mm | 1.5 lt | |

GN 1/9 YAPIŞMAZ KAPLAMALI



| KOD | G | D | Y | KAPASİTE | FİYAT |
|---------------|--------|--------|-------|----------|-------|
| 0314.19065.01 | 176 mm | 108 mm | 65 mm | 0.5 lt | |

GN 2/4 YAPIŞMAZ KAPLAMALI



| KOD | G | D | Y | KAPASİTE | FİYAT |
|---------------|--------|--------|-------|----------|-------|
| 0314.24020.01 | 530 mm | 162 mm | 20 mm | 0.85 lt | |
| 0314.24040.01 | 530 mm | 162 mm | 40 mm | 1.75 lt | |
| 0314.24065.01 | 530 mm | 162 mm | 65 mm | 3.5 lt | |
| 0314.24100.01 | 530 mm | 162 mm | 65 mm | 5.5 lt | |

GN Servis Tepsileri

GASTRONORM SERVİS TEPSİLERİ



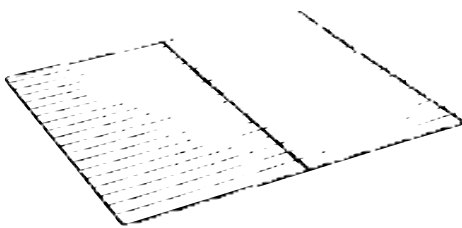
| KOD | | EBAT | FİYAT |
|---------------|---------|-------|-------|
| 0213.21010.01 | OZT 2/1 | 10 mm | |
| 0213.21020.01 | OZT 2/1 | 20 mm | |
| 0213.21040.01 | OZT 2/1 | 40 mm | |
| 0213.21065.01 | OZT 2/1 | 65 mm | |
| 0213.11010.01 | OZT 1/1 | 10 mm | |
| 0213.11020.01 | OZT 1/1 | 20 mm | |
| 0213.11040.01 | OZT 1/1 | 40 mm | |
| 0213.11065.01 | OZT 1/1 | 65 mm | |
| 0213.23010.01 | OZT 2/3 | 10 mm | |
| 0213.23020.01 | OZT 2/3 | 20 mm | |
| 0213.23040.01 | OZT 2/3 | 40 mm | |
| 0213.23065.01 | OZT 2/3 | 65 mm | |
| 0213.12010.01 | OZT 1/2 | 10 mm | |
| 0213.12020.01 | OZT 1/2 | 20 mm | |
| 0213.12040.01 | OZT 1/2 | 40 mm | |
| 0213.12065.01 | OZT 1/2 | 65 mm | |

KORDONLU DÜZ TEPŞİ



| KOD | EN | BOY | DERİNLİK | FİYAT |
|---------------|--------|--------|----------|-------|
| 0420.02217.01 | 220 mm | 170 mm | 20 mm | |
| 0420.02620.01 | 260 mm | 200 mm | 20 mm | |
| 0420.03124.01 | 310 mm | 240 mm | 20 mm | |
| 0420.03426.01 | 340 mm | 260 mm | 20 mm | |
| 0420.03628.01 | 365 mm | 280 mm | 20 mm | |
| 0420.04232.01 | 420 mm | 320 mm | 20 mm | |
| 0420.04736.01 | 470 mm | 360 mm | 20 mm | |
| 0420.05240.01 | 520 mm | 400 mm | 20 mm | |

GASTRONORM IZGARA TELİ



| KOD | | EBAT | FİYAT |
|---------------|--------|------------|-------|
| 0313.00021.20 | GN 2/1 | 650x530 mm | |
| 0313.00011.13 | GN 1/1 | 530x325 mm | |
| 0313.F0021.20 | GN 2/1 | 650x530 mm | |
| 0313.F0011.13 | GN 1/1 | 530x325 mm | |

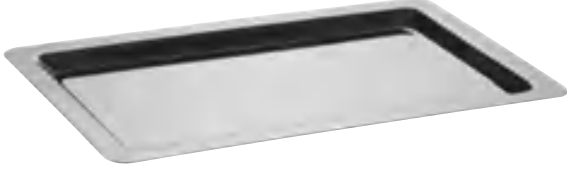
GASTRONORM DONDURMA KABI



| KOD | EBAT | Y | FİYAT |
|---------------|------------|--------|-------|
| 0335.36165.10 | 360x165 mm | 100 mm | |
| 0335.36165.12 | 360x165 mm | 120 mm | |
| 0335.36165.15 | 360x165 mm | 150 mm | |
| 0335.36165.17 | 360x165 mm | 170 mm | |

GN Servis Tepsileri

| DÜZ BANKET TEPSİSİ



| KOD | EBAT | FİYAT |
|---------------|----------------|-------|
| 0449.06544.01 | 650x440x20 mm | |
| 0449.07550.01 | 750x500x20 mm | |
| 0449.08250.01 | 820x500x20 mm | |
| 0449.10065.01 | 1000x650x20 mm | |

| YUVARLAK BANKET TEPSİSİ (LUX)



| KOD | EBAT | FİYAT |
|---------------|-----------|-------|
| 0449.00032.01 | 320x20 mm | |
| 0449.00040.01 | 400x20 mm | |
| 0449.00050.01 | 500x20 mm | |
| 0449.00060.01 | 600x20 mm | |
| 0449.00080.01 | 800x20 mm | |

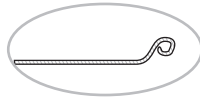


OVAL BANKET TEPSİSİ, KALINLIK 1,5 MM



| KOD | EBAT | FİYAT |
|---------------|---------------|-------|
| 0449.29225.01 | 290x225x20 mm | |
| 0449.03426.01 | 345x260x20 mm | |
| 0449.40295.01 | 400x295x20 mm | |
| 0449.46335.01 | 460x335x20 mm | |
| 0449.52365.01 | 520x365x20 mm | |
| 0449.05640.01 | 560x400x20 mm | |
| 0449.62435.01 | 620x435x20 mm | |
| 0449.07048.01 | 700x480x20 mm | |

OVAL KAYIK TABAK (KORDONLU)
KALINLIK 0,70 MM



| KOD | EBAT | FİYAT |
|---------------|------------|-------|
| 0420.03625.11 | 360x250 mm | |
| 0420.42285.11 | 420x285 mm | |
| 0420.05134.11 | 510x340 mm | |



Pres Baskı Tepsiler

| PRES BASKI TEPİSİ KAPAKLI



| KOD | Ø | G | D | Y | KAPASİTE | FİYAT |
|----------------|---|--------|--------|--------|----------|-------|
| Sapsız | | | | | | |
| 0210.35405.13 | - | 350 mm | 400 mm | 50 mm | - | |
| 0210.40505.13 | - | 400 mm | 500 mm | 50 mm | - | |
| 0210.50705.13 | - | 500 mm | 700 mm | 50 mm | - | |
| 0210.45605.13 | - | 450 mm | 600 mm | 50 mm | - | |
| Saplı | | | | | | |
| 0210.35408.12 | - | 350 mm | 400 mm | 80 mm | - | |
| 0210.40508.12 | - | 400 mm | 500 mm | 80 mm | - | |
| 0210.50708.12 | - | 500 mm | 700 mm | 80 mm | - | |
| 0210.45608.12 | - | 450 mm | 600 mm | 80 mm | - | |
| 0210.45601.12 | - | 450 mm | 600 mm | 100 mm | - | |
| 0210.50701.12 | - | 500 mm | 700 mm | 100 mm | - | |
| Klipsli | | | | | | |
| 0210.35408.37 | - | 350 mm | 400 mm | 80 mm | - | |
| 0210.40508.37 | - | 400 mm | 500 mm | 80 mm | - | |
| 0210.50708.37 | - | 500 mm | 700 mm | 80 mm | - | |
| 0210.45608.37 | - | 450 mm | 600 mm | 80 mm | - | |
| 0210.45601.37 | - | 450 mm | 600 mm | 100 mm | - | |
| 0210.50701.37 | - | 500 mm | 700 mm | 100 mm | - | |

| PRES BASKI TEPİSİ KAPAKSIZ



| KOD | Ø | G | D | Y | KAPASİTE | FİYAT |
|---------------|---|--------|--------|--------|----------|-------|
| Sapsız | | | | | | |
| 0211.42603.13 | - | 420 mm | 600 mm | 60 mm | - | |
| 0211.35405.13 | - | 350 mm | 400 mm | 50 mm | - | |
| 0211.42605.13 | - | 420 mm | 600 mm | 50 mm | - | |
| 0211.40505.13 | - | 400 mm | 500 mm | 50 mm | - | |
| 0211.50705.13 | - | 500 mm | 700 mm | 50 mm | - | |
| 0211.45605.13 | - | 450 mm | 600 mm | 50 mm | - | |
| Saplı | | | | | | |
| 0211.35408.12 | - | 350 mm | 400 mm | 80 mm | - | |
| 0211.40508.12 | - | 400 mm | 500 mm | 80 mm | - | |
| 0211.50708.12 | - | 500 mm | 700 mm | 80 mm | - | |
| 0211.45608.12 | - | 450 mm | 600 mm | 80 mm | - | |
| 0211.45601.12 | - | 450 mm | 600 mm | 100 mm | - | |
| 0211.50701.12 | - | 500 mm | 700 mm | 100 mm | - | |

| PRES BASKI TEPİSİ KAPAĞI



| KOD | Ø | G | D | Y | KAPASİTE | FİYAT |
|---------------|---|--------|--------|---|----------|-------|
| 0212.03540.12 | - | 350 mm | 400 mm | - | - | |
| 0212.05040.12 | - | 400 mm | 500 mm | - | - | |
| 0212.06045.12 | - | 500 mm | 700 mm | - | - | |
| 0212.05070.12 | - | 450 mm | 600 mm | - | - | |

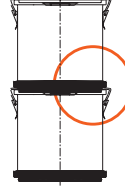


| KOD | Ø | G | D | Y | KAPASİTE | FİYAT |
|------------------------|---|--------|--------|-------|----------|-------|
| Paslanmaz Çelik | | | | | | |
| 0217.35255.12 | - | 350 mm | 250 mm | 50 mm | - | |
| 0217.45305.12 | - | 450 mm | 300 mm | 50 mm | - | |
| 0217.55355.12 | - | 550 mm | 350 mm | 50 mm | - | |
| 0217.65405.12 | - | 650 mm | 400 mm | 50 mm | - | |
| Bakır | | | | | | |
| 0217.35255.CU | - | 350 mm | 250 mm | 50 mm | - | |
| 0217.45305.CU | - | 450 mm | 300 mm | 50 mm | - | |
| 0217.55355.CU | - | 550 mm | 350 mm | 50 mm | - | |
| 0217.65405.CU | - | 650 mm | 400 mm | 50 mm | - | |

Taşıma Ekipmanları

YEMEK TAŞIMA KABI
ÇİFT CİDARLI

| KOD | Ø | G | D | Y | KAPASİTE | FİYAT |
|---------------|--------|---|---|--------|----------|-------|
| 0270.03217.01 | 320 mm | - | - | 170 mm | 10 lt | |
| 0270.03223.01 | 320 mm | - | - | 230 mm | 15 lt | |
| 0270.03231.01 | 320 mm | - | - | 310 mm | 20 lt | |

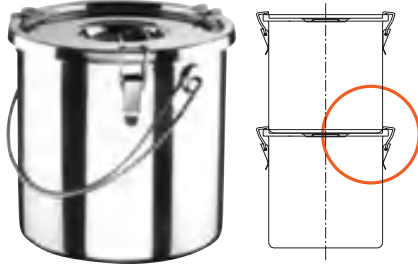
ÇİFT CİDARLI PLASTİK KORUMALI
YEMEK TAŞIMA KABI

| KOD | Ø | G | D | Y | KAPASİTE | FİYAT |
|---------------|--------|---|---|--------|----------|-------|
| 0270.03217.11 | 320 mm | - | - | 170 mm | 10 lt | |
| 0270.03223.11 | 320 mm | - | - | 310 mm | 20 lt | |

YEMEK TAŞIMA KABI
ÇİFT CİDARLI

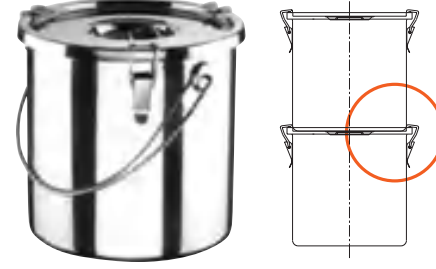
| KOD | Ø | G | D | Y | KAPASİTE | FİYAT |
|---------------|--------|---|---|--------|----------|-------|
| 0270.03217.75 | 320 mm | - | - | 310 mm | 20 lt | |
| 0270.03223.75 | 320 mm | - | - | 230 mm | - | |

YEMEK TAŞIMA KABI



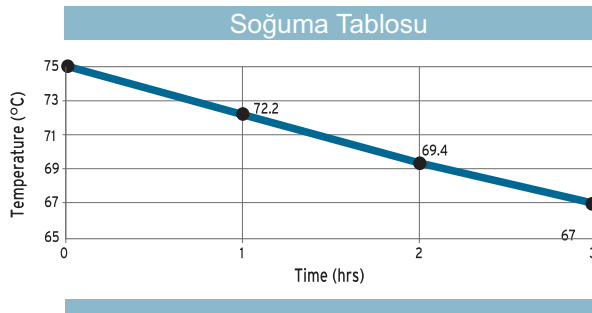
| KOD | Ø | Y | KAPASİTE | FİYAT |
|---------------|--------|--------|----------|-------|
| 0220.02415.10 | 240 mm | 150 mm | 6 lt | |
| 0220.02424.10 | 240 mm | 240 mm | 10.5 lt | |
| 0220.02824.10 | 280 mm | 240 mm | 14.5 lt | |
| 0220.03028.10 | 300 mm | 280 mm | 20 lt | |
| 0220.03032.10 | 300 mm | 320 mm | 22 lt | |
| 0220.03636.10 | 360 mm | 360 mm | 36 lt | |
| 0220.04040.10 | 400 mm | 400 mm | 47.5 lt | |
| 0220.04545.10 | 450 mm | 450 mm | 79 lt | |
| 0220.05050.10 | 500 mm | 500 mm | 95 lt | |

YEMEK TAŞIMA KABI

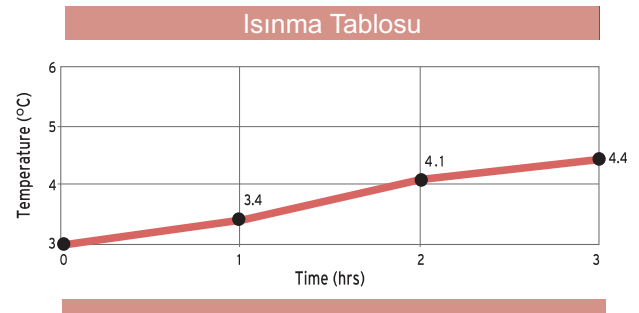


| KOD | Ø | Y | KAPASİTE | FİYAT |
|---------------|--------|--------|----------|-------|
| 0220.02415.20 | 240 mm | 150 mm | 6 lt | |
| 0220.02424.20 | 240 mm | 240 mm | 10.5 lt | |
| 0220.02824.20 | 280 mm | 240 mm | 14.5 lt | |
| 0220.03028.20 | 300 mm | 280 mm | 20 lt | |
| 0220.03032.20 | 300 mm | 320 mm | 22 lt | |
| 0220.03636.20 | 360 mm | 360 mm | 36 lt | |
| 0220.04040.20 | 400 mm | 400 mm | 47.5 lt | |
| 0220.04545.20 | 450 mm | 450 mm | 79 lt | |
| 0220.05050.20 | 500 mm | 500 mm | 95 lt | |

SİLİKON KAPAKSIZ ÇİFT CİDARLI YEMEK TAŞIMA KAPLARI İÇİN



Sıcak yemeklerde ısı kaybı



Soğuk yemeklerde ısı kaybı

Taşıma Ekipmanları

| THERMOTRANS TT 600



| KOD | G | D | Y | RENK | FİYAT |
|---------------|--------|--------|--------|---------------|-------|
| 8224.TT600.03 | 440 mm | 680 mm | 630 mm | Green / Yeşil | |
| 8224.TT600.00 | 440 mm | 680 mm | 630 mm | Blue / Mavi | |
| 8224.TT600.M1 | 440 mm | 680 mm | 630 mm | Blue / Mavi | |

■ Termotrans TT 600 Menteşeli

| TERMOBOX EPP

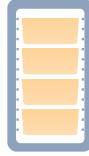


| KOD | G | D | Y | FİYAT |
|----------------|--------|--------|--------|-------|
| 8224.TCB200EPP | 400 mm | 600 mm | 317 mm | |
| 8224.TCB600EPP | 440mm | 645 mm | 630 mm | |

| THERMOTRANS VE GASTRONORM KÜVET SETLERİ



| KOD | ÜRÜN SETİ |
|---------------|--|
| 0220.03636.20 | TT 600 THERMOTRANS-200 SET TT 600 THERMOTRANS-200 MENTEŞELİ SET |
| | 1 x TT 600 Termotrans/ OT600M Termotrans |
| | 1 x GN 1/1-20 Gastronorm Küvet |
| | 2 x GN 1/1-200 Gastronorm Küvet |
| | 3 x GDC 1/1 Sızdırmaz Gastronorm Kapak |



| KOD | ÜRÜN SETİ |
|---------------|--|
| G220.60010.MA | TT 600 THERMOTRANS-100 SET |
| G220.60010.M1 | TT 600 THERMOTRANS-100 MENTEŞELİ SET |
| | 1 x TT 600 Termotrans/ OT600M Termotrans |
| | 4 x GN 1/1-100 Gastronorm Küvet |
| | 4 x GDC 1/1 Sızdırmaz Gastronorm Kapak |



| KOD | ÜRÜN SETİ |
|---------------|--|
| G220.60065.MA | TT 600 THERMOTRANS-65 SET |
| G220.60065.M1 | TT 600 THERMOTRANS-65 MENTEŞELİ SET |
| | 1 x TT 600 Termotrans/ OT600M Termotrans |
| | 6 x GN 1/1-65 Gastronorm Küvet |
| | 6 x GDC 1/1 Sızdırmaz Gastronorm Kapak |



| KOD | ÜRÜN SETİ |
|---------------|--|
| G220.60015.MA | TT 600 THERMOTRANS-150 SET |
| G220.60015.M1 | TT 600 THERMOTRANS-150 MENTEŞELİ SET |
| | 1 x TT 600 Termotrans/ OT600M Termotrans |
| | 3 x GN 1/1-150 Gastronorm Küvet |
| | 2 x GDC 1/1 Sızdırmaz Gastronorm Kapak |



12xGN
1/1 - 20



6xGN
1/1 - 65



4xGN
1/1 - 100



3xGN
1/1 - 150



1xGN
1/1 - 20
2xGN
1/1 - 200

| İZOLASYONLU İÇECEK KONTEYNERİ



| KOD | G | D | Y | AĞIRLIK | KAPASİTE | FİYAT |
|---------------|--------|--------|--------|---------|----------|-------|
| 8224.OST20.00 | 295 mm | 420 mm | 675 mm | 6 kg | 20 lt | |
| 8224.BC23L.00 | - | - | - | - | - | |

| İZOLASYONLU İÇECEK KONTEYNERİ



| KOD | G | D | Y | AĞIRLIK | KAPASİTE | FİYAT |
|---------------|--------|--------|--------|---------|----------|-------|
| 8224.OST20.00 | 295 mm | 420 mm | 675 mm | 6 kg | 20 lt | |

Taşıma Ekipmanları

KAHVALTILIK 6 BÖLMELİ YUMURTALIKLI



| KOD | Ø | G | D | Y | KAPASİTE | FİYAT |
|---------------|---|--------|--------|---|----------|-------|
| 0443.29176.01 | - | 290 mm | 170 mm | - | - | |

TH TİP 5 BÖLMELİ SELF SERVİS



| KOD | Ø | G | D | Y | KAPASİTE | FİYAT |
|---------------|---|--------|--------|---|----------|-------|
| 0440.04028.01 | - | 400 mm | 280 mm | - | - | |

MEB TİP 5 BÖLMELİ SELF SERVİS



| KOD | Ø | G | D | Y | KAPASİTE | FİYAT |
|---------------|---|--------|--------|---|----------|-------|
| 0440.04029.01 | - | 400 mm | 290 mm | - | - | |

4 BÖLMELİ SELF SERVİS



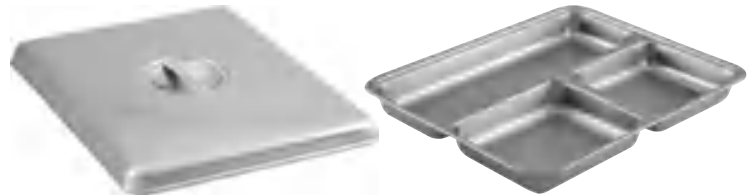
| KOD | Ø | G | D | Y | KAPASİTE | FİYAT |
|---------------|---|--------|--------|---|----------|-------|
| 0440.04030.07 | - | 400 mm | 300 mm | - | - | |

8 BÖLMELİ SELF SERVİS



| KOD | Ø | G | D | Y | KAPASİTE | FİYAT |
|---------------|---|--------|--------|---|----------|-------|
| 0440.04730.01 | - | 470 mm | 300 mm | - | - | |

3 BÖLMELİ SELF SERVİS VE SELF SERVİS KAPAĞI



| KOD | Ø | G | D | Y | KAPASİTE | FİYAT |
|--------------------------------|---|--------|--------|-------|----------|-------|
| 0443.03125.01 | - | 310 mm | 255 mm | - | - | |
| 0443.03125.02 (lid/kapak) | - | 310 mm | 255 mm | 20 mm | - | |

Taşıma Ekipmanları

| KUYER ÜNİTESİ



| KOD | EBAT | KAPASİTE | FİYAT |
|---------------|----------------|----------|-------|
| 7490.00003.00 | 550x322x200 mm | 3xGN | |
| 7490.00004.00 | 720x322x200 mm | 4xGN | |
| 7490.00005.00 | 890x322x200 mm | 5xGN | |

Gastronom küvetler fiyata dahil değil

| KUYER KABI



| KOD | G | D | FİYAT |
|----------------|--------|--------|-------|
| 8317. B0216.00 | 530 mm | 325 mm | |

| GN YAĞ SÜZGEÇİ



| KOD | EBAT | FİYAT |
|---------------|--------------------|-------|
| 0334.00011.01 | OZS 1/1 450x250 mm | |
| 0334.00012.01 | OZS 1/2 245x196 mm | |
| 0334.00013.01 | OZS 1/3 245x122 mm | |

| KUYER KABI



| KOD | EBAT | Y | FİYAT |
|---------------|------------|--------|-------|
| 0336.24137.01 | 265x162 mm | 155 mm | |

| GASTRONORM ÇITA



| KOD | EBAT | FİYAT |
|---------------|----------------|-------|
| 0380.00530.01 | OZC 530 530 mm | |

Bain Marie Çelik Saklama Kapları



| KOD | MODEL | G | D | Y | KAPASİTE | FİYAT |
|---------------|-------|--------|--------|--------|----------|-------|
| 0752.02424.23 | - | 240 mm | 240 mm | 235 mm | 13 lt | |
| 0752.02424.16 | - | 240 mm | 240 mm | 160 mm | 9 lt | |
| 0752.02424.75 | - | 240 mm | 240 mm | 75 mm | 4 lt | |
| 0752.02424.01 | KAPAK | 240 mm | 240 mm | - | - | |



| KOD | MODEL | G | D | Y | KAPASİTE | FİYAT |
|---------------|-------|--------|--------|--------|----------|-------|
| 0752.01515.23 | - | 155 mm | 155 mm | 235 mm | 5 lt | |
| 0752.01515.16 | - | 155 mm | 155 mm | 160 mm | 3.5 lt | |
| 0752.01515.75 | - | 155 mm | 155 mm | 75 mm | 1.5 lt | |
| 0752.01515.01 | KAPAK | 155 mm | 155 mm | - | - | |



| KOD | MODEL | G | D | Y | KAPASİTE | FİYAT |
|---------------|-------|--------|--------|--------|----------|-------|
| 0752.01510.16 | - | 105 mm | 155 mm | 160 mm | 2.5 lt | |
| 0752.01510.75 | - | 105 mm | 155 mm | 75 mm | 1 lt | |
| 0752.01510.55 | - | 105 mm | 155 mm | 55 mm | 0.5 lt | |
| 0752.01510.01 | KAPAK | 105 mm | 155 mm | - | - | |

Melamin Sunum Tabakları

MELAMİN ROSA KASE



| KOD | ÇAP | DERİNLİK | FİYAT |
|---------------|--------|----------|-------|
| 8464.10235.00 | 350 mm | 125 mm | |
| 8464.10228.00 | 280 mm | 110 mm | |
| 8464.10220.00 | 200 mm | 80 mm | |

MELAMİN LUXOR KASE



| KOD | EN | BOY | DERİNLİK | FİYAT |
|---------------|--------|--------|----------|-------|
| 8464.23030.00 | 300 mm | 300 mm | 125 mm | |
| 8420.23024.00 | 240 mm | 240 mm | 100 mm | |
| 8464.23014.00 | 138 mm | 138 mm | 58 mm | |

MELAMİN DİVA KASE



| KOD | EN | BOY | DERİNLİK | FİYAT |
|---------------|--------|--------|----------|-------|
| 8464.16036.00 | 360 mm | 280 mm | 175 mm | |

MELAMİN HERA KASE



| KOD | ÇAP | DERİNLİK | FİYAT |
|---------------|--------|----------|-------|
| 8464.10132.00 | 320 mm | 102 mm | |

MELAMİN İDA KASE



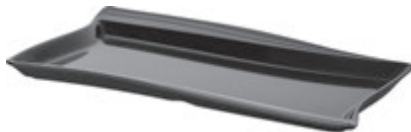
| KOD | ÇAP | DERİNLİK | FİYAT |
|---------------|--------|----------|-------|
| 8464.10336.00 | 360 mm | 170 mm | |

MELAMİN VENÜS KASE



| KOD | ÇAP | DERİNLİK | FİYAT |
|---------------|--------|----------|-------|
| 8464.15033.00 | 330 mm | 160 mm | |

MELAMİN DİKDÖRTGEN
TEŞİR TEPSİSİ



| KOD | EN | BOY | DERİNLİK | FİYAT |
|---------------|--------|--------|----------|-------|
| 8317.10653.00 | 530 mm | 325 mm | - | |

MELAMİN DİKDÖRTGEN
SERVİS TEPSİSİ



| KOD | EN | BOY | DERİNLİK | FİYAT |
|---------------|--------|--------|----------|-------|
| 8317.10850.00 | 500 mm | 270 mm | - | |

MELAMİN YAĞMUR DESENİLİ TEPSİ



| KOD | ÇAP | DERİNLİK | FİYAT |
|---------------|--------|----------|-------|
| 8317.10945.00 | 450 mm | - | |

Karıştırma Kapları ve Süzgeçler

| MAYONEZ TENCERESİ



| KOD | G | D | FİYAT |
|---------------|--------|--------|-------|
| 0332.02514.01 | 250 mm | 140 mm | |
| 0332.02817.01 | 280 mm | 170 mm | |
| 0332.03220.01 | 320 mm | 200 mm | |
| 0332.03622.01 | 360 mm | 220 mm | |
| 0332.04024.01 | 400 mm | 240 mm | |

| SİLİKON TABANLI KARIŞTIRMA KABI



| KOD | G | D | FİYAT |
|---------------|--------|---|-------|
| 9332.00020.00 | 280 mm | - | |
| 9332.00026.00 | 360 mm | - | |
| 9332.00023.50 | - | - | |
| 9332.00030.00 | - | - | |

| YAĞ KAZANI



| KOD | Ø | Y | FİYAT |
|---------------|--------|--------|-------|
| 0250.04017.01 | 400 mm | 170 mm | |
| 0250.05021.01 | 500 mm | 210 mm | |
| 0250.06028.01 | 600 mm | 280 mm | |

| KONİK ÖLÇÜLÜ KAP



| KOD | KAPASİTE | FİYAT |
|---------------|----------|-------|
| 9649.00MJ1.00 | 1 lt | |
| 9649.00MJ2.00 | 2 lt | |
| 9649.0MJ05.00 | 0,5 lt | |

| ÇELİK SÜZGEÇ



| KOD | Ø | FİYAT |
|---------------|--------|-------|
| 9339.OCOLE.32 | 320 mm | |
| 9339.OCOLE.40 | 400 mm | |

| KONİK KAP



| KOD | Ø | FİYAT |
|---------------|--------|-------|
| 9332.TB240.24 | 240 mm | |
| 9332.TB320.32 | 320 mm | |

| ÇELİK KOVA ÖLÇÜLÜ



| KOD | KAPASİTE | FİYAT |
|---------------|----------|-------|
| 9520.OJWL6.00 | 12 lt | |





POLİPROPİLEN GASTRONORM KÜVETLER



| ÜRÜN KODU | ÜRÜN TANIMI | KOLI İÇİ MİKTAR | FİYAT |
|----------------|---------------------------------|-----------------|-------|
| 8310.OPP11.65 | Polipropilen GN 1/1 65 mm | 6 | |
| 8310.OPP11.100 | Polipropilen GN 1/1 100 mm | 6 | |
| 8310.OPP11.150 | Polipropilen GN 1/1 150 mm | 6 | |
| 8310.OPP11.200 | Polipropilen GN 1/1 200 mm | 6 | |
| 8315.PPL11.00 | Polipropilen GN 1/1 Kapak | 12 | |
| 8310.OPP12.65 | Polipropilen GN 1/2 65 mm | 12 | |
| 8310.OPP12.100 | Polipropilen GN 1/2 100 mm | 12 | |
| 8310.OPP12.150 | Polipropilen GN 1/2 150 mm | 12 | |
| 8310.OPP12.200 | Polipropilen GN 1/2 200 mm | 12 | |
| 8315.PPL12.00 | Polipropilen GN 1/2 Kapak | 12 | |
| 8310.OPP13.65 | Polipropilen GN 1/3 65 mm | 12 | |
| 8310.OPP13.100 | Polipropilen GN 1/3 100 mm | 12 | |
| 8310.OPP13.150 | Polipropilen GN 1/3 150 mm | 12 | |
| 8315.PPL13.00 | Polipropilen GN 1/3 Kapak | 12 | |
| 8310.OPP14.65 | Polipropilen GN 1/4 65 mm | 12 | |
| 8310.OPP14.100 | Polipropilen GN 1/4 100 mm | 12 | |
| 8310.OPP14.150 | Polipropilen GN 1/4 150 mm | 12 | |
| 8315.PPL14.00 | Polipropilen GN 1/4 Kapak | 12 | |
| 8310.OPP16.65 | Polipropilen GN 1/6 65 mm | 12 | |
| 8310.OPP16.100 | Polipropilen GN 1/6 100 mm | 12 | |
| 8310.OPP16.150 | Polipropilen GN 1/6 150 mm | 12 | |
| 8315.PPL16.00 | Polipropilen GN 1/6 Kapak | 12 | |
| 8310.OPP19.65 | Polipropilen GN 1/9 65 mm | 12 | |
| 8310.OPP19.100 | Polipropilen GN 1/9 100 mm | 12 | |
| 8310.OPP19.150 | Polipropilen GN 1/9 150 mm | 12 | |
| 8315.PPL19.00 | Polipropilen GN 1/9 Kapak | 12 | |
| 8310.OPPIC.00 | Polipropilen GN Dondurma Küveti | 12 | |

* Her ürünün ambalajı içinde sarı, mavi, yeşil, kırmızı renkli klipsler bulunmaktadır.

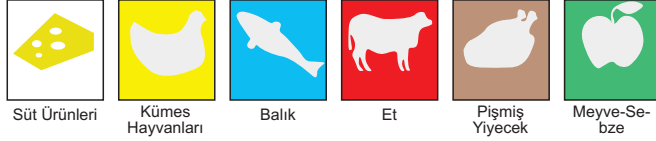


POLİKARBONAT GASTRONORM KÜVETLER



| ÜRÜN KODU | | KAPASİTE | FİYAT |
|---------------|------------|----------|-------|
| 8310.11065.00 | GN 1/1 | 8,5 lt | |
| 8310.11100.00 | GN 1/1 | 13 lt | |
| 8310.11150.00 | GN 1/1 | 19,5 lt | |
| 8310.11200.00 | GN 1/1 | 25,6 lt | |
| 8315.00011.00 | GN 1/1 Lid | | |
| 8310.12065.00 | GN 1/2 | 3,9 lt | |
| 8310.12100.00 | GN 1/2 | 5,9 lt | |
| 8310.12150.00 | GN 1/2 | 8,9 lt | |
| 8310.12200.00 | GN 1/2 | 11,7 lt | |
| 8315.00012.00 | GN 1/2 Lid | | |
| 8310.13065.00 | GN 1/3 | 2,4 lt | |
| 8310.13100.00 | GN 1/3 | 3,6 lt | |
| 8310.13150.00 | GN 1/3 | 5,3 lt | |
| 8315.00013.00 | GN 1/3 Lid | | |
| 8310.14065.00 | GN 1/4 | 1,7 lt | |
| 8310.14100.00 | GN 1/4 | 2,5 lt | |
| 8310.14150.00 | GN 1/4 | 3,7 lt | |
| 8315.00014.00 | GN 1/4 Lid | | |
| 8310.16065.00 | GN 1/6 | 1 lt | |
| 8310.16100.00 | GN 1/6 | 1,5 lt | |
| 8310.16150.00 | GN 1/6 | 2,2 lt | |
| 8315.00016.00 | GN 1/6 Lid | | |
| 8310.19065.00 | GN 1/9 | 0,57 lt | |
| 8310.19100.00 | GN 1/9 | 0,85 lt | |
| 8310.19150.00 | GN 1/9 | 1,27 lt | |
| 8315.00019.00 | GN 1/9 Lid | | |

Polietilen Kesme Tahtaları



| KESME BLOKLARI KOD | RENK | EBAT | FİYAT |
|--------------------|------------|-------------------|-------|
| 8356.32526.00 | Beyaz | 325 x 265 x 20 mm | |
| 8356.32526.10 | Kırmızı | 325 x 265 x 20 mm | |
| 8356.32526.20 | Mavi | 325 x 265 x 20 mm | |
| 8356.32526.30 | Sarı | 325 x 265 x 20 mm | |
| 8356.32526.40 | Yeşil | 325 x 265 x 20 mm | |
| 8356.32526.50 | Kahverengi | 325 x 265 x 20 mm | |
| 8356.53325.00 | Beyaz | 530 x 325 x 20 mm | |
| 8356.53325.10 | Kırmızı | 530 x 325 x 20 mm | |
| 8356.53325.20 | Mavi | 530 x 325 x 20 mm | |
| 8356.53325.30 | Sarı | 530 x 325 x 20 mm | |
| 8356.53325.40 | Yeşil | 530 x 325 x 20 mm | |
| 8356.53325.50 | Kahverengi | 530 x 325 x 20 mm | |
| 8356.50302.00 | Beyaz | 500 x 300 x 20 mm | |
| 8356.50302.10 | Kırmızı | 500 x 300 x 20 mm | |
| 8356.50302.20 | Mavi | 500 x 300 x 20 mm | |
| 8356.50302.30 | Sarı | 500 x 300 x 20 mm | |
| 8356.50302.40 | Yeşil | 500 x 300 x 20 mm | |
| 8356.50302.50 | Kahverengi | 500 x 300 x 20 mm | |
| 8356.60402.00 | Beyaz | 600 x 400 x 20 mm | |
| 8356.60402.10 | Kırmızı | 600 x 400 x 20 mm | |
| 8356.60402.20 | Mavi | 600 x 400 x 20 mm | |
| 8356.60402.30 | Sarı | 600 x 400 x 20 mm | |
| 8356.60402.40 | Yeşil | 600 x 400 x 20 mm | |
| 8356.60402.50 | Kahverengi | 600 x 400 x 20 mm | |
| 8356.60404.00 | Beyaz | 600 x 400 x 20 mm | |
| 8356.60404.10 | Kırmızı | 600 x 400 x 20 mm | |
| 8356.60404.20 | Mavi | 600 x 400 x 20 mm | |
| 8356.60404.30 | Sarı | 600 x 400 x 20 mm | |
| 8356.60404.40 | Yeşil | 600 x 400 x 20 mm | |
| 8356.60404.50 | Kahverengi | 600 x 400 x 20 mm | |

Polietilen Kesme Tahtaları



| KESME BLOKLARI KOD | RENK | EBAT | FİYAT |
|--------------------|------------|-------------------|-------|
| 8356.32526.01 | Beyaz | 325 x 265 x 20 mm | |
| 8356.32526.11 | Kırmızı | 325 x 265 x 20 mm | |
| 8356.32526.21 | Mavi | 325 x 265 x 20 mm | |
| 8356.32526.31 | Sarı | 325 x 265 x 20 mm | |
| 8356.32526.41 | Yeşil | 325 x 265 x 20 mm | |
| 8356.32526.51 | Kahverengi | 325 x 265 x 20 mm | |
| 8356.53325.01 | Beyaz | 530 x 325 x 20 mm | |
| 8356.53325.11 | Kırmızı | 530 x 325 x 20 mm | |
| 8356.53325.21 | Mavi | 530 x 325 x 20 mm | |
| 8356.53325.31 | Sarı | 530 x 325 x 20 mm | |
| 8356.53325.41 | Yeşil | 530 x 325 x 20 mm | |
| 8356.53325.51 | Kahverengi | 530 x 325 x 20 mm | |
| 8356.50302.01 | Beyaz | 500 x 300 x 20 mm | |
| 8356.50302.11 | Kırmızı | 500 x 300 x 20 mm | |
| 8356.50302.21 | Mavi | 500 x 300 x 20 mm | |
| 8356.50302.31 | Sarı | 500 x 300 x 20 mm | |
| 8356.50302.41 | Yeşil | 500 x 300 x 20 mm | |
| 8356.50302.51 | Kahverengi | 500 x 300 x 20 mm | |
| 8356.60402.01 | Beyaz | 600 x 400 x 20 mm | |
| 8356.60402.11 | Kırmızı | 600 x 400 x 20 mm | |
| 8356.60402.21 | Mavi | 600 x 400 x 20 mm | |
| 8356.60402.31 | Sarı | 600 x 400 x 20 mm | |
| 8356.60402.41 | Yeşil | 600 x 400 x 20 mm | |
| 8356.60402.51 | Kahverengi | 600 x 400 x 20 mm | |

| KESME BLOĞU İSTİF TELİ, PASLANMAZ ÇELİK



| KOD | Y | FİYAT |
|---------------|-----------------------------|-------|
| 0356.31144.01 | 6 Bölmeli 290x285x200 mm | |

| KESİM LEVHASI SETİ 6'Lİ



| KOD | Y | FİYAT |
|---------------|-----------------------------|-------|
| 8356.02371.00 | 6 Bölmeli 230x370x100 mm | |

Polietilen Kesme Tahtaları

POLİETİLEN TEMİZLEME FIRÇASI



| KOD | Ø | G | D | Y | KAPASİTE | FİYAT |
|---------------|---|---|---|---|----------|-------|
| 8499.00000.04 | - | - | - | - | - | |

POLİETİLEN TEMİZLEME BIÇAĞI



| KOD | Ø | G | D | Y | KAPASİTE | FİYAT |
|---------------|---|---|---|---|----------|-------|
| 8499.00000.09 | - | - | - | - | - | |

POLİETİLEN KESME LEVHASI OLUKLU



| KOD | G | D | Y | KAPASİTE | FİYAT |
|---------------|--------|--------|-------|----------|-------|
| 8356.01244.00 | 325 mm | 265 mm | 20 mm | - | |
| 8356.01268.00 | 530 mm | 325 mm | 20 mm | - | |

POLİETİLEN KESME LEVHASI
6 RENKLİ

| KOD | G | D | Y | KAPASİTE | FİYAT |
|---------------|--------|--------|-------|----------|-------|
| 8356.01275.00 | 300 mm | 300 mm | 20 mm | - | |

POLİETİLEN KESME LEVHASI



| KOD | Ø | G | D | Y | KAPASİTE | FİYAT |
|---------------|--------|---|---|-------|----------|-------|
| 8356.01329.00 | 300 mm | - | - | 20 mm | - | |

POLİETİLEN KESME LEVHASI



| KOD | G | D | Y | KAPASİTE | FİYAT |
|---------------|--------|--------|-------|----------|-------|
| 8356.01091.00 | 325 mm | 265 mm | 20 mm | - | |
| 8356.01114.00 | 530 mm | 325 mm | 20 mm | - | |

POLİETİLEN KESME LEVHASI



| KOD | G | D | Y | KAPASİTE | FİYAT |
|---------------|--------|--------|-------|----------|-------|
| 8356.01282.00 | 325 mm | 265 mm | 10 mm | - | |
| 8356.01299.00 | 325 mm | 265 mm | 20 mm | - | |

POLİETİLEN KESME LEVHASI



| KOD | Ø | G | D | Y | KAPASİTE | FİYAT |
|---------------|--------|---|---|-------|----------|-------|
| 8356.01343.00 | 300 mm | - | - | 20 mm | - | |

POLİETİLEN KESME LEVHASI



| KOD | G | D | Y | KAPASİTE | FİYAT |
|---------------|--------|--------|-------|----------|-------|
| 8356.01176.00 | 325 mm | 265 mm | 10 mm | - | |
| 8356.01183.00 | 325 mm | 265 mm | 20 mm | - | |

POLİETİLEN KESME LEVHASI



| KOD | G | D | Y | KAPASİTE | FİYAT |
|---------------|--------|--------|-------|----------|-------|
| 8356.01213.00 | 325 mm | 265 mm | 10 mm | - | |
| 8356.01220.00 | 325 mm | 265 mm | 20 mm | - | |

POLİETİLEN KESME LEVHASI



| KOD | G | D | Y | KAPASİTE | FİYAT |
|---------------|--------|--------|-------|----------|-------|
| 8356.01305.00 | 325 mm | 265 mm | 10 mm | - | |
| 8356.01312.00 | 325 mm | 265 mm | 20 mm | - | |

Polietilen Kesme Tahtaları

| KESME BLOKLARI



| | |
|-------|---------------|
| KOD | 8356.40304.00 |
| EBAT | 400x300x40 mm |
| FİYAT | |

| | |
|-------|---------------|
| KOD | 8356.50304.00 |
| EBAT | 500x300x40 mm |
| FİYAT | |

| | |
|-------|---------------|
| KOD | 8356.60304.00 |
| EBAT | 600x300x40 mm |
| FİYAT | |

| | | | |
|-------------------|---------------------|------------------|------------------|
| 00 Beyaz, Oluksuz | 10 Kırmızı, Oluksuz | 20 Mavi, Oluksuz | 30 Sarı, Oluksuz |
| 01 Beyaz, Oluklu | 11 Kırmızı, Oluklu | 21 Mavi, Oluklu | 31 Sarı, Oluklu |
| | 40 Yeşil, Oluksuz | 50 Bej, Oluksuz | |
| | 41 Yeşil, Oluklu | 51 Bej, Oluklu | |

| | YÜKSEKLİK | FİYAT |
|----------------|-----------|-------|
| Özel imalat Kg | 20 mm | |
| Özel imalat Kg | 40 mm | |
| Özel imalat Kg | 60 mm | |

| ÇELİK ELDİVEN - ÖNLÜK



| KOD | | FİYAT |
|---------------|----------------|-------|
| 8899.10000.01 | Eldiven | |
| 8899.10000.03 | Konçlu Eldiven | |
| 8899.10000.02 | Önlük 60 cm | |

GURMEAID Profesyonel Bıçaklar

GURMEAID PLASTİK SAPLI KASAP BIÇAĞI NO: 0

| KOD | Ø | G | D | KALINLIK | FİYAT |
|-----------------|---|-------|--------|----------|-------|
| ● 8350.31040.OS | - | 30 mm | 125 mm | 2.5 mm | |
| ● 8350.31040.OK | - | 30 mm | 125 mm | 2.5 mm | |



GURMEAID PLASTİK SAPLI KASAP BIÇAĞI NO: 1

| KOD | Ø | G | D | KALINLIK | FİYAT |
|-----------------|---|-------|--------|----------|-------|
| ● 8350.31041.OS | - | 36 mm | 145 mm | 3 mm | |
| ● 8350.31041.OK | - | 36 mm | 145 mm | 3 mm | |



GURMEAID PLASTİK SAPLI KASAP BIÇAĞI NO: 2

| KOD | Ø | G | D | KALINLIK | FİYAT |
|-----------------|---|-------|--------|----------|-------|
| ● 8350.31042.OS | - | 36 mm | 165 mm | 3 mm | |
| ● 8350.31042.OK | - | 36 mm | 165 mm | 3 mm | |



GURMEAID PLASTİK SAPLI KASAP BIÇAĞI NO: 3

| KOD | Ø | G | D | KALINLIK | FİYAT |
|-----------------|---|-------|--------|----------|-------|
| ● 8350.31043.OS | - | 40 mm | 190 mm | 3 mm | |
| ● 8350.31043.OK | - | 40 mm | 190 mm | 3 mm | |



GURMEAID PLASTİK SAPLI KASAP BIÇAĞI NO: 4

| KOD | Ø | L | W | KALINLIK | FİYAT |
|-----------------|---|-------|--------|----------|-------|
| ● 8350.31044.OS | - | 40 mm | 210 mm | 3 mm | |
| ● 8350.31044.OK | - | 40 mm | 210 mm | 3 mm | |



GURMEAID PLASTİK SAPLI KASAP BIÇAĞI NO: 5

| KOD | Ø | G | D | KALINLIK | FİYAT |
|-----------------|---|-------|--------|----------|-------|
| ● 8350.31045.OS | - | 45 mm | 250 mm | 3 mm | |
| ● 8350.31045.OK | - | 45 mm | 250 mm | 3 mm | |



Profesyonel Bıçaklar **GURMEAID**

GURMEAID PLASTİK SAPLI SEBZE BIÇAĞI

| KOD | Ø | G | D | KALINLIK | FİYAT |
|---------------|---|-------|--------|----------|-------|
| 8350.41072.OS | - | 19 mm | 120 mm | 1.5 mm | |
| 8350.41072.OY | - | 19 mm | 120 mm | 1.5 mm | |



GURMEAID PLASTİK SAPLI TIRTIKLI SEBZE BIÇAĞI

| KOD | Ø | G | D | KALINLIK | FİYAT |
|---------------|---|-------|--------|----------|-------|
| 8350.31041.OS | - | 19 mm | 120 mm | 1.5 mm | |
| 8350.31041.OK | - | 19 mm | 120 mm | 1.5 mm | |



GURMEAID PLASTİK SAPLI EKMEK BIÇAĞI

| KOD | Ø | G | D | KALINLIK | FİYAT |
|---------------|---|-------|--------|----------|-------|
| 8350.41000.OS | - | 24 mm | 155 mm | 1.5 mm | |
| 8350.41000.OY | - | 24 mm | 155 mm | 1.5 mm | |



GURMEAID PLASTİK SAPLI EKMEK BIÇAĞI

| KOD | Ø | G | D | KALINLIK | FİYAT |
|---------------|---|-------|--------|----------|-------|
| 8350.41002.OS | - | 24 mm | 175 mm | 1.5 mm | |
| 8350.41002.OY | - | 24 mm | 175 mm | 1.5 mm | |



GURMEAID PLASTİK SAPLI EKMEK BIÇAĞI

| KOD | Ø | G | D | KALINLIK | FİYAT |
|---------------|---|-------|--------|----------|-------|
| 8350.41009.OS | - | 30 mm | 240 mm | 2 mm | |
| 8350.41009.OB | - | 30 mm | 240 mm | 2 mm | |



GURMEAID PLASTİK SAPLI SOĞAN SATIRI

| KOD | Ø | G | D | KALINLIK | FİYAT |
|---------------|---|-------|--------|----------|-------|
| 8350.61060.OS | - | 70 mm | 190 mm | 2 mm | |



GURMEAID Profesyonel Bıçaklar

GURMEAID PLASTİK SAPLI ŞEF BIÇAĞI

| KOD | Ø | G | D | KALINLIK | FİYAT |
|---------------|---|-------|--------|----------|-------|
| 8350.31600.OS | - | 30 mm | 125 mm | 2.5 mm | |
| 8350.31600.OK | - | 30 mm | 125 mm | 2.5 mm | |



GURMEAID PLASTİK SAPLI ŞEF BIÇAĞI

| KOD | Ø | G | D | KALINLIK | FİYAT |
|---------------|---|-------|--------|----------|-------|
| 8350.31601.OS | - | 40 mm | 200 mm | 2.5 mm | |
| 8350.31601.OK | - | 40 mm | 200 mm | 2.5 mm | |



GURMEAID PLASTİK SAPLI ŞEF BIÇAĞI

| KOD | Ø | G | D | KALINLIK | FİYAT |
|---------------|---|-------|--------|----------|-------|
| 8350.31602.OS | - | 50 mm | 250 mm | 2.5 mm | |
| 8350.31602.OK | - | 50 mm | 250 mm | 2.5 mm | |



GURMEAID PLASTİK SAPLI BÖREK BIÇAĞI

| KOD | Ø | G | D | KALINLIK | FİYAT |
|---------------|---|--------|--------|----------|-------|
| 8350.71081.OS | - | 100 mm | 190 mm | 1.5 mm | |



GURMEAID PLASTİK SAPLI KIYMA BIÇAĞI

| KOD | Ø | G | D | KALINLIK | FİYAT |
|---------------|---|-------|--------|----------|-------|
| 8350.71120.OS | - | 50 mm | 225 mm | 2 mm | |



GURMEAID PLASTİK ÇİFT SAPLI PEYNİR BIÇAĞI

| KOD | Ø | G | D | KALINLIK | FİYAT |
|---------------|---|-------|--------|----------|-------|
| 8350.71221.OS | - | 45 mm | 350 mm | 3 mm | |



Profesyonel Bıçaklar **GURMEAID**

GURMEAID PLASTİK SAPLI BALIKÇI BIÇAĞI

| KOD | Ø | G | D | KALINLIK | FİYAT |
|-----------------|---|-------|--------|----------|-------|
| ● 8350.71060.OS | - | 40 mm | 300 mm | 2 mm | |
| ● 8350.71060.OK | - | 40 mm | 300 mm | 2 mm | |



GURMEAID PLASTİK SAPLI ŞARKÜTERİ BIÇAĞI

| KOD | Ø | G | D | KALINLIK | FİYAT |
|-----------------|---|-------|--------|----------|-------|
| ● 8350.71022.OS | - | 45 mm | 400 mm | 2 mm | |
| ● 8350.71022.OK | - | 45 mm | 400 mm | 2 mm | |



GURMEAID PLASTİK SAPLI DÖNER BIÇAĞI

| KOD | Ø | G | D | KALINLIK | FİYAT |
|-----------------|---|-------|--------|----------|-------|
| ● 8350.71002.OS | - | 45 mm | 450 mm | 2 mm | |
| ● 8350.71002.OK | - | 45 mm | 450 mm | 2 mm | |



GURMEAID PLASTİK SAPLI DÖNER BIÇAĞI

| KOD | Ø | G | D | KALINLIK | FİYAT |
|-----------------|---|-------|--------|----------|-------|
| ● 8350.71003.OS | - | 45 mm | 500 mm | 2 mm | |
| ● 8350.71003.OK | - | 45 mm | 500 mm | 2 mm | |



GURMEAID PLASTİK SAPLI DÖNER BIÇAĞI

| KOD | Ø | G | D | KALINLIK | FİYAT |
|-----------------|---|-------|--------|----------|-------|
| ● 8350.71004.OS | - | 45 mm | 550 mm | 2 mm | |
| ● 8350.71004.OK | - | 45 mm | 550 mm | 2 mm | |



GURMEAID PLASTİK SAPLI SATIR

| KOD | Ø | L | W | KALINLIK | FİYAT |
|-----------------|---|-------|--------|----------|-------|
| ● 8350.61012.OS | - | 90 mm | 210 mm | 3 mm | |
| ● 8350.61012.OK | - | 90 mm | 210 mm | 3 mm | |



GURMEAID PLASTİK SAPLI SATIR

| KOD | Ø | G | D | KALINLIK | FİYAT |
|-----------------|---|-------|--------|----------|-------|
| ● 8350.61013.OS | - | 90 mm | 250 mm | 3 mm | |
| ● 8350.61013.OK | - | 90 mm | 250 mm | 3 mm | |



GURMEAID Profesyonel Bıçaklar

GURMEAID DİLİMLEME BIÇAĞI

| | KOD | Ø | G | D | KALINLIK | FİYAT |
|---|---------------|---|-------|--------|----------|-------|
| ● | 8350.71301.OS | - | 30 mm | 160 mm | 2.5 mm | |
| ● | 8350.71301.OK | - | 30 mm | 160 mm | 2.5 mm | |
| ● | 8350.71301.OY | - | 30 mm | 160 mm | 2.5 mm | |
| ● | 8350.71301.OM | - | 30 mm | 160 mm | 2.5 mm | |
| ○ | 8350.71301.OB | - | 30 mm | 160 mm | 2.5 mm | |
| ● | 8350.71301.KH | - | 30 mm | 160 mm | 2.5 mm | |
| ● | 8350.71301.SA | - | 30 mm | 160 mm | 2.5 mm | |



GURMEAID DİLİMLEME BIÇAĞI

| | KOD | Ø | G | D | KALINLIK | FİYAT |
|---|---------------|---|-------|--------|----------|-------|
| ● | 8350.71302.OS | - | 30 mm | 180 mm | 2.5 mm | |
| ● | 8350.71302.OK | - | 30 mm | 180 mm | 2.5 mm | |
| ● | 8350.71302.OY | - | 30 mm | 180 mm | 2.5 mm | |
| ● | 8350.71302.OM | - | 30 mm | 180 mm | 2.5 mm | |
| ○ | 8350.71302.OB | - | 30 mm | 180 mm | 2.5 mm | |
| ● | 8350.71302.KH | - | 30 mm | 180 mm | 2.5 mm | |
| ● | 8350.71302.SA | - | 30 mm | 180 mm | 2.5 mm | |



GURMEAID DİLİMLEME BIÇAĞI

| | KOD | Ø | G | D | KALINLIK | FİYAT |
|---|---------------|---|-------|--------|----------|-------|
| ● | 8350.71303.OS | - | 30 mm | 200 mm | 2.5 mm | |
| ● | 8350.71303.OK | - | 30 mm | 200 mm | 2.5 mm | |
| ● | 8350.71303.OY | - | 30 mm | 200 mm | 2.5 mm | |
| ● | 8350.71303.OM | - | 30 mm | 200 mm | 2.5 mm | |
| ○ | 8350.71303.OB | - | 30 mm | 200 mm | 2.5 mm | |
| ● | 8350.71303.KH | - | 30 mm | 200 mm | 2.5 mm | |
| ● | 8350.71303.SA | - | 30 mm | 200 mm | 2.5 mm | |



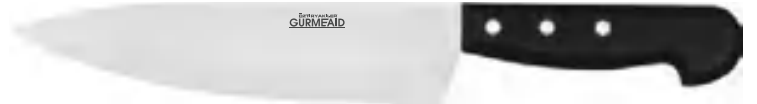
GURMEAID ŞEF BIÇAĞI

| | KOD | Ø | G | D | KALINLIK | FİYAT |
|---|---------------|---|-------|--------|----------|-------|
| ● | 8350.91160.OS | - | 50 mm | 190 mm | 3 mm | |
| ● | 8350.91160.OK | - | 50 mm | 190 mm | 3 mm | |
| ● | 8350.91160.OY | - | 50 mm | 190 mm | 3 mm | |
| ● | 8350.91160.OM | - | 50 mm | 190 mm | 3 mm | |
| ○ | 8350.91160.OB | - | 50 mm | 190 mm | 3 mm | |
| ● | 8350.91160.KH | - | 50 mm | 190 mm | 3 mm | |
| ● | 8350.91160.SA | - | 50 mm | 190 mm | 3 mm | |



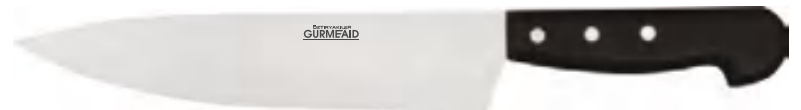
GURMEAID ŞEF BIÇAĞI

| | KOD | Ø | G | D | KALINLIK | FİYAT |
|---|---------------|---|-------|--------|----------|-------|
| ● | 8350.91161.OS | - | 50 mm | 210 mm | 3 mm | |
| ● | 8350.91161.OK | - | 50 mm | 210 mm | 3 mm | |
| ● | 8350.91161.OY | - | 50 mm | 210 mm | 3 mm | |
| ● | 8350.91161.OM | - | 50 mm | 210 mm | 3 mm | |
| ○ | 8350.91161.OB | - | 50 mm | 210 mm | 3 mm | |
| ● | 8350.91161.KH | - | 50 mm | 210 mm | 3 mm | |
| ● | 8350.91161.SA | - | 50 mm | 210 mm | 3 mm | |



GURMEAID DİLİMLEME BIÇAĞI

| | KOD | Ø | G | D | KALINLIK | FİYAT |
|---|---------------|---|-------|--------|----------|-------|
| ● | 8350.91162.OS | - | 50 mm | 230 mm | 3 mm | |
| ● | 8350.91162.OK | - | 50 mm | 230 mm | 3 mm | |
| ● | 8350.91162.OY | - | 50 mm | 230 mm | 3 mm | |
| ● | 8350.91162.OM | - | 50 mm | 230 mm | 3 mm | |
| ○ | 8350.91162.OB | - | 50 mm | 230 mm | 3 mm | |
| ● | 8350.91162.KH | - | 50 mm | 230 mm | 3 mm | |
| ● | 8350.91162.SA | - | 50 mm | 230 mm | 3 mm | |



GURMEAID KASAP BIÇAĞI NO: 0

| KOD | Ø | G | D | KALINLIK | FİYAT |
|-----------------|---|-------|--------|----------|-------|
| ● 8350.91000.OS | - | 30 mm | 125 mm | 2.5 mm | |
| ● 8350.91000.OK | - | 30 mm | 125 mm | 2.5 mm | |
| ● 8350.91000.OY | - | 30 mm | 125 mm | 2.5 mm | |
| ● 8350.91000.OM | - | 30 mm | 125 mm | 2.5 mm | |
| ○ 8350.91000.OB | - | 30 mm | 125 mm | 2.5 mm | |
| ● 8350.91000.KH | - | 30 mm | 125 mm | 2.5 mm | |
| ● 8350.91000.SA | - | 30 mm | 125 mm | 2.5 mm | |



GURMEAID KASAP BIÇAĞI NO: 1

| KOD | Ø | G | D | KALINLIK | FİYAT |
|-----------------|---|-------|--------|----------|-------|
| ● 8350.91001.OS | - | 36 mm | 145 mm | 2.5 mm | |
| ● 8350.91001.OK | - | 36 mm | 145 mm | 2.5 mm | |
| ● 8350.91001.OY | - | 36 mm | 145 mm | 2.5 mm | |
| ● 8350.91001.OM | - | 36 mm | 145 mm | 2.5 mm | |
| ○ 8350.91001.OB | - | 36 mm | 145 mm | 2.5 mm | |
| ● 8350.91001.KH | - | 36 mm | 145 mm | 2.5 mm | |
| ● 8350.91001.SA | - | 36 mm | 145 mm | 2.5 mm | |



GURMEAID KASAP BIÇAĞI NO: 2

| KOD | Ø | G | D | KALINLIK | FİYAT |
|-----------------|---|-------|--------|----------|-------|
| ● 8350.91002.OS | - | 36 mm | 165 mm | 3 mm | |
| ● 8350.91002.OK | - | 36 mm | 165 mm | 3 mm | |
| ● 8350.91002.OY | - | 36 mm | 165 mm | 3 mm | |
| ● 8350.91002.OM | - | 36 mm | 165 mm | 3 mm | |
| ○ 8350.91002.OB | - | 36 mm | 165 mm | 3 mm | |
| ● 8350.91002.KH | - | 36 mm | 165 mm | 3 mm | |
| ● 8350.91002.SA | - | 36 mm | 165 mm | 3 mm | |



GURMEAID KASAP BIÇAĞI NO: 3

| KOD | Ø | G | D | KALINLIK | FİYAT |
|-----------------|---|-------|--------|----------|-------|
| ● 8350.91003.OS | - | 40 mm | 190 mm | 3 mm | |
| ● 8350.91003.OK | - | 40 mm | 190 mm | 3 mm | |
| ● 8350.91003.OY | - | 40 mm | 190 mm | 3 mm | |
| ● 8350.91003.OM | - | 40 mm | 190 mm | 3 mm | |
| ○ 8350.91003.OB | - | 40 mm | 190 mm | 3 mm | |
| ● 8350.91003.KH | - | 40 mm | 190 mm | 3 mm | |
| ● 8350.91003.SA | - | 40 mm | 190 mm | 3 mm | |



GURMEAID KASAP BIÇAĞI NO: 4

| KOD | Ø | G | D | KALINLIK | FİYAT |
|-----------------|---|-------|--------|----------|-------|
| ● 8350.91004.OS | - | 40 mm | 210 mm | 3 mm | |
| ● 8350.91004.OK | - | 40 mm | 210 mm | 3 mm | |
| ● 8350.91004.OY | - | 40 mm | 210 mm | 3 mm | |
| ● 8350.91004.OM | - | 40 mm | 210 mm | 3 mm | |
| ○ 8350.91004.OB | - | 40 mm | 210 mm | 3 mm | |
| ● 8350.91004.KH | - | 40 mm | 210 mm | 3 mm | |
| ● 8350.91004.SA | - | 40 mm | 210 mm | 3 mm | |



GURMEAID Profesyonel Bıçaklar

GURMEAID SIYIRMA BIÇAĞI

| KOD | Ø | G | D | KALINLIK | FİYAT |
|-----------------|---|-------|--------|----------|-------|
| ● 8350.91005.OS | - | 36 mm | 125 mm | 3 mm | |
| ● 8350.91005.OK | - | 36 mm | 125 mm | 3 mm | |
| ● 8350.91005.OY | - | 36 mm | 125 mm | 3 mm | |
| ● 8350.91005.OM | - | 36 mm | 125 mm | 3 mm | |
| ○ 8350.91005.OB | - | 36 mm | 125 mm | 3 mm | |
| ● 8350.91005.KH | - | 36 mm | 125 mm | 3 mm | |
| ● 8350.91005.SA | - | 36 mm | 125 mm | 3 mm | |

GURMEAID



GURMEAID SIYIRMA BIÇAĞI

| KOD | Ø | G | D | KALINLIK | FİYAT |
|-----------------|---|-------|--------|----------|-------|
| ● 8350.91006.OS | - | 36 mm | 145 mm | 3 mm | |
| ● 8350.91006.OK | - | 36 mm | 145 mm | 3 mm | |
| ● 8350.91006.OY | - | 36 mm | 145 mm | 3 mm | |
| ● 8350.91006.OM | - | 36 mm | 145 mm | 3 mm | |
| ○ 8350.91006.OB | - | 36 mm | 145 mm | 3 mm | |
| ● 8350.91006.KH | - | 36 mm | 145 mm | 3 mm | |
| ● 8350.91006.SA | - | 36 mm | 145 mm | 3 mm | |

GURMEAID



GURMEAID JAMBON BIÇAĞI

| KOD | Ø | G | D | KALINLIK | FİYAT |
|-----------------|---|-------|--------|----------|-------|
| ● 8350.91082.OS | - | 36 mm | 360 mm | 3 mm | |
| ● 8350.91082.OK | - | 36 mm | 360 mm | 3 mm | |
| ● 8350.91082.OY | - | 36 mm | 360 mm | 3 mm | |
| ● 8350.91082.OM | - | 36 mm | 360 mm | 3 mm | |
| ○ 8350.91082.OB | - | 36 mm | 360 mm | 3 mm | |
| ● 8350.91082.KH | - | 36 mm | 360 mm | 3 mm | |
| ● 8350.91082.SA | - | 36 mm | 360 mm | 3 mm | |

GURMEAID



GURMEAID LAKERDA BIÇAĞI

| KOD | Ø | G | D | KALINLIK | FİYAT |
|-----------------|---|-------|--------|----------|-------|
| ● 8350.91091.OS | - | 24 mm | 250 mm | 2 mm | |
| ● 8350.91091.OM | - | 24 mm | 250 mm | 2 mm | |
| ○ 8350.91091.OB | - | 24 mm | 250 mm | 2 mm | |

GURMEAID



GURMEAID GARNİTÜR BIÇAĞI

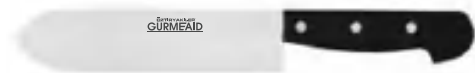
| KOD | Ø | G | D | KALINLIK | FİYAT |
|-----------------|---|-------|--------|----------|-------|
| ● 8350.91101.OS | - | 24 mm | 135 mm | 2 mm | |



GURMEAID BAKLAVA BIÇAĞI

| KOD | Ø | G | D | KALINLIK | FİYAT |
|-----------------|---|-------|--------|----------|-------|
| ● 8350.91172.OS | - | 45 mm | 190 mm | 3 mm | |
| ○ 8350.91172.OB | - | 45 mm | 190 mm | 3 mm | |

GURMEAID



Profesyonel Bıçaklar **GURMEAID**

GURMEAID PLASTİK SAPLI SATIR

| KOD | Ø | G | D | KALINLIK | FİYAT |
|---------------|---|-------|--------|----------|-------|
| 8350.61052.0S | - | 75 mm | 250 mm | 4 mm | |
| 8350.61052.0K | - | 75 mm | 250 mm | 4 mm | |



PASLANMAZ ZIRH

| KOD | Ø | G | D | KALINLIK | FİYAT |
|---------------|---|--------|--------|----------|-------|
| 8350.61082.0S | - | 105 mm | 500 mm | 3 mm | |



PASLANMAZ ZIRH

| KOD | Ø | G | D | KALINLIK | FİYAT |
|---------------|---|-------|--------|----------|-------|
| 8350.61080.0S | - | 85 mm | 400 mm | 3 mm | |



PASLANMAZ ZIRH

| KOD | Ø | G | D | KALINLIK | FİYAT |
|---------------|---|--------|--------|----------|-------|
| 8350.61081.0S | - | 100 mm | 450 mm | 3 mm | |



PASLANMAZ ZIRH

| KOD | Ø | G | D | KALINLIK | FİYAT |
|---------------|---|-------|--------|----------|-------|
| 8350.61000.0S | - | 90 mm | 400 mm | 3 mm | |



GURMEAID Profesyonel Bıçaklar

MASAT OVAL

| KOD | Ø | G | D | KALINLIK | FİYAT |
|---------------|---|---|-------|----------|-------|
| 8353.81073.OS | - | - | 25 mm | - | |



MASAT YUVARLAK

| KOD | Ø | G | D | KALINLIK | FİYAT |
|---------------|---|---|-------|----------|-------|
| 8353.81071.OS | - | - | 25 mm | - | |



MASAT OVAL

| KOD | Ø | G | D | KALINLIK | FİYAT |
|---------------|---|---|-------|----------|-------|
| 8353.81074.OS | - | - | 30 mm | - | |



MASAT YUVARLAK

| KOD | Ø | G | D | KALINLIK | FİYAT |
|---------------|---|---|-------|----------|-------|
| 8353.81072.OS | - | - | 30 mm | - | |



DÖNER BIÇAĞI MASATI TAM YASSI

| KOD | Ø | G | D | KALINLIK | FİYAT |
|---------------|---|---|-------|----------|-------|
| 8353.81088.OS | - | - | 30 mm | - | |
| 8353.81088.OK | - | - | 30 mm | - | |



Profesyonel Bıçaklar **GURMEAID**

| ET DÖVECEĞİ PİRİNÇ NO: 4

| KOD | Ø | G | D | KALINLIK | FİYAT |
|---------------|---|---|---|----------|-------|
| 8355.81014.SA | - | - | - | - | |



| ET DÖVECEĞİ KROM NO: 4

| KOD | Ø | G | D | KALINLIK | FİYAT |
|---------------|---|---|---|----------|-------|
| 8355.81016.OB | - | - | - | - | |



| S ÇENGEL PASLANMAZ

| KOD | Ø | G | D | KALINLIK | FİYAT |
|---------------|---|---|---|----------|-------|
| 8360.00007.00 | - | - | - | 10 mm | |



| S ÇENGEL NİKEL

| KOD | Ø | G | D | KALINLIK | FİYAT |
|---------------|---|---|---|----------|-------|
| 8360.00007.01 | - | - | - | 8 mm | |



| PASLANMAZ ÇENGEL

| KOD | Ø | G | D | KALINLIK | FİYAT |
|---------------|---|---|-------|----------|-------|
| 8360.00007.01 | - | - | 10 mm | - | |
| 8360.00007.01 | - | - | 8 mm | - | |



ÖZTİRYAKİLER
GURMEAID
KITCHEN UTENSILS



| DEKORATİF BİÇAK



| KOD | Y | FİYAT |
|---------------|--------|-------|
| 9350.0770N.YD | 700 mm | |
| 9350.0780N.YD | 800 mm | |
| 9350.0665N.YD | 600 mm | |
| 9350.0680N.YD | 800 mm | |

| İKİLİ OVAL DEKOR BİÇAĞI



| KOD | Y | FİYAT |
|---------------|---|-------|
| 9350.10832.26 | - | |

| PARİZYEN KAŞIĞI



| KOD | Y | FİYAT |
|---------------|--------|-------|
| 9350.10942.10 | 100 mm | |
| 9350.10942.15 | 150 mm | |
| 9350.10942.22 | 220 mm | |
| 9350.10942.25 | 250 mm | |
| 9350.10942.30 | 300 mm | |

| İKİLİ PARİZYEN KAŞIĞI 22/25 MM



| KOD | Y | FİYAT |
|---------------|---|-------|
| 9350.10832.22 | - | |

| LİMON KABUĞU SOYUCU VE OYUCU



| KOD | Y | FİYAT |
|---------------|---|-------|
| 9350.10827.28 | - | |

| İSTİRİDYE MODEL PARİZYEN KAŞIĞI



| KOD | Y | FİYAT |
|----------------|-------|-------|
| 9350.10942.30S | 30 mm | |

| KALPLI PARİZYEN KAŞIĞI



| KOD | Y | FİYAT |
|---------------|---|-------|
| 9350.10942.27 | - | |

| PARİZYEN KAŞIĞI



| KOD | Y | FİYAT |
|---------------|-------|-------|
| 9350.10936.22 | 22 mm | |

GURMEAID Mutfak Aksesuarları

| ELMA SOYACAK



| KOD | Y | FİYAT |
|---------------|---|-------|
| 9350.10923.10 | - | |
| 9350.10923.75 | - | |

| KALPLİ ELMA SOYACAK



| KOD | Y | FİYAT |
|----------------|---|-------|
| 9350.10923.BHS | - | |

| SOYACAK



| KOD | Y | FİYAT |
|---------------|---|-------|
| 9350.10941.11 | - | |

| V TİPİ SOYACAK



| KOD | Y | FİYAT |
|-----------------|---|-------|
| 9350.10941.110V | - | |

| DEKOR BİÇAĞI



| KOD | Y | FİYAT |
|----------------|---|-------|
| 9350.10952.85V | - | |

| KIVRIK DEKOR BİÇAĞI



| KOD | Y | FİYAT |
|-----------------|---|-------|
| 9350.10952.100C | - | |

| SOYUCU



| KOD | Y | FİYAT |
|---------------|---|-------|
| 9350.10927.CZ | - | |

| LİMON SOYUCU



| KOD | Y | FİYAT |
|---------------|---|-------|
| 9350.10927.ZS | - | |

| BALIK CİMBİZİ



| KOD | Y | FİYAT |
|---------------|---|-------|
| 9350.10313.11 | - | |

Mutfak Aksesuarları **GURMEAID**

| SEBZE SOYUCU



| KOD | Y | FİYAT |
|---------------|-------|-------|
| 9350.10926.65 | 65 mm | |
| 9350.10926.80 | 80 mm | |

| SOYACAK



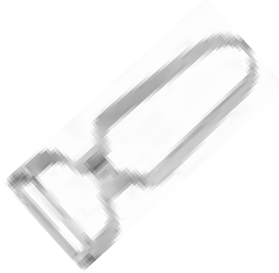
| KOD | Y | FİYAT |
|---------------|-------|-------|
| 9350.10925.55 | 55 mm | |

| SOYACAK



| KOD | Y | FİYAT |
|---------------|--------|-------|
| 9350.10925.SS | 100 mm | |

| TIRTIKLI SOYACAK



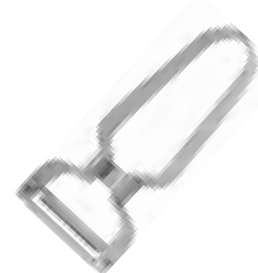
| KOD | Y | FİYAT |
|---------------|-------|-------|
| 9350.SS55S.00 | 65 mm | |
| 9350.SS75S.00 | 75 mm | |

| SOYACAK



| KOD | Y | FİYAT |
|---------------|-------|-------|
| 9350.SS55P.00 | 80 mm | |

| ŞERİT KESİCİ



| KOD | Y | FİYAT |
|---------------|-------|-------|
| 9350.SS55J.00 | 55 mm | |

| AÇACAK



| KOD | Y | FİYAT |
|---------------|---|-------|
| 9883.10928.LH | - | |
| 9883.10928.RH | - | |

| KONSERVE AÇACAK



| KOD | Y | FİYAT |
|---------------|--------|-------|
| 9883.10940.00 | 200 mm | |

| SARIMSAK EZİCİ



| KOD | Y | FİYAT |
|---------------|--------|-------|
| 9481.10934.00 | 300 mm | |

GURMEAID Mutfak Aksesuarları

| ÇIRPMA TELİ



| KOD | Y | FİYAT |
|---------------|--------|-------|
| 9338.10938.11 | 100 mm | |
| 9338.10938.17 | 200 mm | |

| SİRALLİ ÇIRPMA TELİ



| KOD | Y | FİYAT |
|----------------|---|-------|
| 9338.10948.165 | - | |

| PATATES EZİCİ



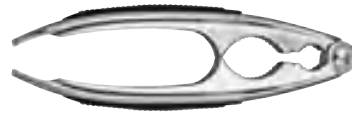
| KOD | Y | FİYAT |
|---------------|--------|-------|
| 9615.10915.00 | 100 mm | |

| RENDE KÜÇÜK



| KOD | Y | FİYAT |
|---------------|---|-------|
| 9870.10935.FS | - | |

| FINDIK KIRACAĞI



| KOD | Y | FİYAT |
|---------------|---|-------|
| 9499.LCZ6P.00 | - | |

| RENDE BÜYÜK



| KOD | Y | FİYAT |
|---------------|---|-------|
| 9870.10935.FL | - | |

| ET ÇATALI



| KOD | Y | FİYAT |
|-----------------|--------|-------|
| 9465.10344.180S | 180 mm | |

| ET DÖVECEĞİ



| KOD | Y | FİYAT |
|---------------|---|-------|
| 9355.10937.00 | - | |

| SİLİKON FIRÇA



| KOD | Y | FİYAT |
|----------------|--------|-------|
| 9640.SCBSW.20 | 200 mm | |
| 9640.SCBSW.24 | 250 mm | |
| 9640.SCBSW.285 | 285 mm | |

Mutfak Aksesuarları **GURMEAID**

| TAVUK MAKASI



| KOD | G | D | FİYAT |
|-----------------|---|---|-------|
| 9350.PS2205.240 | - | - | |

| PASTA SPATULASI



| KOD | G | D | FİYAT |
|---------------|---|---|-------|
| 9620.10501.13 | - | - | |

| SPATULA



| KOD | G | D | FİYAT |
|---------------|-------|-------|-------|
| 9620.10502.65 | 60 mm | 70 mm | |

| SPATULA



| KOD | G | D | FİYAT |
|---------------|--------|-------|-------|
| 9620.10502.15 | 150 mm | 75 mm | |
| 9620.10502.20 | 200 mm | 75 mm | |

| DÜZ SPATULA



| KOD | G | D | FİYAT |
|----------------|--------|---|-------|
| 9620.10508.11 | 110 mm | - | |
| 9620.10508.15 | 150 mm | - | |
| 9620.10508.20 | 200 mm | - | |
| 9620.10508.250 | 250 mm | - | |
| 9620.10508.30 | 300 mm | - | |
| 9620.10508.35 | 350 mm | - | |

| SPATULA DELİKLİ



| KOD | G | D | FİYAT |
|----------------|--------|-------|-------|
| 9620.10502.200 | 200 mm | 75 mm | |

GURMEAID Mutfak Aksesuarları

| BALIK SPATULASI



| KOD | G | D | FİYAT |
|----------------|--------|---|-------|
| 9620.10512.180 | 175 mm | - | |

| SPATULA



| KOD | G | D | FİYAT |
|---------------|-------|--------|-------|
| 9467.10502.13 | 75 mm | 175 mm | |

| MAŞA



| KOD | G | D | FİYAT |
|---------------|--------|---|-------|
| 9467.SGSFT.35 | 350 mm | - | |
| 9467.SGSFT.40 | 400 mm | - | |

| YAN SOYACAK



| KOD | G | D | FİYAT |
|----------------|---|---|-------|
| 9350.10924.SPS | - | - | |

| SİLİKON BAŞLI MAŞA



| KOD | G | D | FİYAT |
|---------------|--------|---|-------|
| 9467.OSGFT.35 | 350 mm | - | |
| 9467.OSGFT.40 | 400 mm | - | |

Mutfak Aksesuarları **GURMEAID**

| ÇİN KÜLAHI



| KOD | Ø | FİYAT |
|---------------|--------|-------|
| 9337.QL085.00 | 180 mm | |
| 9337.QL085.01 | 200 mm | |
| 9337.QL085.02 | 245 mm | |

| RENDE



| KOD | FİYAT |
|---------------|-------|
| 9870.GRS04.00 | |

| PASLANMAZ ELEK



| KOD | Ø | FİYAT |
|---------------|--------|-------|
| 9652.OSS26.00 | 250 mm | |
| 9652.OSS29.00 | 300 mm | |

| KAŞIK STANDI



| KOD | Y | Y | FİYAT |
|---------------|-------|--------|-------|
| 9317.OJWL1.00 | 90 mm | 170 mm | |

| DİPPER



| KOD | RENK | FİYAT |
|---------------|---------|-------|
| 9465.OAD16.00 | Yeşil | |
| 9465.OAD24.00 | Kırmızı | |

| SÜZGEÇLİ HUNİ



| KOD | Ø | FİYAT |
|---------------|--------|-------|
| 9649.OJWL2.00 | 120 mm | |
| 9649.OJWL3.00 | 140 mm | |

| KAŞIKLIK



| KOD | FİYAT |
|---------------|-------|
| 9499.OJWL4.00 | |

| KAŞIKLIK DERİN



| KOD | FİYAT |
|---------------|-------|
| 9499.OJWL5.00 | |

| KOKTEYL KAŞIĞI



| KOD | FİYAT |
|---------------|-------|
| 9465.BSP11.00 | |

GURMEAID Mutfak Aksesuarları

| PİZZA KESİCİ



| KOD | Ø | FİYAT |
|---------------|--------|-------|
| 9615.10921.10 | 100 mm | |

| PİZZA RULETİ



| KOD | Ø | FİYAT |
|---------------|-------|-------|
| 9615.10921.70 | 70 mm | |

| HAMUR RULETİ DÜZ



| KOD | Ø | FİYAT |
|----------------|-------|-------|
| 9615.10920.40P | 40 mm | |
| 9615.10920.60P | 60 mm | |

| HAMUR RULETİ TIRTIKLI



| KOD | Ø | FİYAT |
|----------------|-------|-------|
| 9615.10920.40S | 40 mm | |
| 9615.10920.60S | 60 mm | |

| HAMUR KESİCİ DÜZ



| KOD | KAPASİTE (ADET) | FİYAT |
|---------------|-----------------|-------|
| 8615.07964.00 | 5 | |
| 8615.07965.00 | 7 | |

| HAMUR KESİCİ DÜZ-TIRTIKLI



| KOD | KAPASİTE (ADET) | FİYAT |
|---------------|-----------------|-------|
| 8615.00000.05 | 5 | |

| KRUVASAN KESİCİ



| KOD | KAPASİTE (ADET) | FİYAT |
|----------------|-----------------|-------|
| 9615.TCCS1.814 | 18/14 | |
| 9615.TCCS1.820 | 18/20 | |

| KRUVASAN KESİCİ



| KOD | KAPASİTE (ADET) | FİYAT |
|----------------|-----------------|-------|
| 9615.TCCD1.820 | 18/20 | |

Mutfak Aksesuarları **GURMEAID**

| KESİCİ



| KOD | FİYAT |
|---------------|-------|
| 9615.RDPSA.70 | |

| KESİCİ



| KOD | KAPASİTE (ADET) | FİYAT |
|---------------|-----------------|-------|
| 9615.LCRPP.12 | 18/20 | |

| KESİCİ



| KOD | FİYAT |
|----------------|-------|
| 9615.RDPPP.P12 | |

| PİZZA KESİCİ



| KOD | FİYAT |
|---------------|-------|
| 9615.PPP60.00 | |

| PLASTİK HAMUR KESİCİ



| KOD | FİYAT |
|---------------|-------|
| 9350.10304.15 | |

| AHŞAP SAPLI HAMUR KESİCİ



| KOD | Y | FİYAT |
|---------------|--------|-------|
| 9350.10204.13 | 300 mm | |

| GURMEAID FIRIN ELDİVENİ



| KOD | Y | FİYAT |
|---------------|--------|-------|
| 6999.0FRME.13 | 330 mm | |
| 8943.FRME15 | 430 mm | |

| YUMURTA FIRÇASI



| KOD | Y | FİYAT |
|---------------|-------|-------|
| 8640.00002.04 | 25 mm | |
| 8640.00002.05 | 40 mm | |
| 8640.00002.06 | 50 mm | |

| DUY SETİ 24'LÜ



| KOD | FİYAT |
|----------------|-------|
| 8647.BRDKY1402 | |

GURMEAID Mutfak Aksesuarları

| SPATULA



| KOD | Y | FİYAT |
|---------------|--------|-------|
| 9620.10208.11 | 110 mm | |
| 9620.10208.15 | 150 mm | |
| 9620.10208.20 | 200 mm | |
| 9620.10208.25 | 250 mm | |
| 9620.10208.30 | 300 mm | |
| 9620.10208.35 | 350 mm | |

| MIKNATISLI BIÇAK STANDI



| KOD | Y | FİYAT |
|---------------|--------|-------|
| 9350.TM073.00 | 300 mm | |
| 9350.TM074.50 | 460 mm | |
| 9350.TM076.00 | 610 mm | |

| ÇATAL SETİ



| KOD | FİYAT |
|----------------|-------|
| 9465.DIPF1.0PC | |

| RAKAMLI PASTA KESİCİ
9 PARÇA

| KOD | FİYAT |
|---------------|-------|
| 9350.ONUB9.PC | |

| KURABIYE KESİCİ DÜZ
11 PARÇA

| KOD | Y | FİYAT |
|---------------|--------|-------|
| 9350.RD125.00 | 300 mm | |

| KURABIYE KESİCİ TIRTIKLI
11 PARÇA

| KOD | FİYAT |
|---------------|-------|
| 9350.RD125.S0 | |

| KREMA TORBASI



| KOD | Y | FİYAT |
|---------------|--------|-------|
| 9646.PB400.00 | 400 mm | |
| 9646.PB530.00 | 530 mm | |
| 9646.PB560.00 | 560 mm | |
| 9646.PB610.00 | 610 mm | |

Mutfak Aksesuarları **GURMEAID**

PASTA DİLİMLEYİCİ
8 PORSİYON



| KOD | Ø | FİYAT |
|---------------|--------|-------|
| 9350.TCMS0.80 | 100 mm | |

PASTA DİLİMLEYİCİ
12 PORSİYON



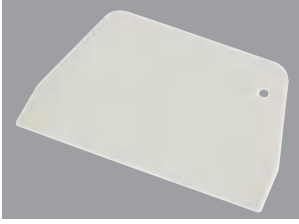
| KOD | Y | FİYAT |
|---------------|-------|-------|
| 9350.TCMS0.12 | 70 mm | |

ÖLÇÜ KAŞIĞI



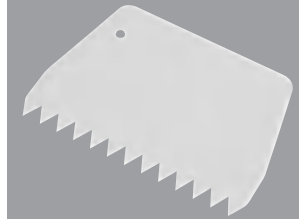
| KOD | FİYAT |
|---------------|-------|
| 9465.OSSMC.01 | |

PLASTİK KAZIYICI



| KOD | G | G | FİYAT |
|---------------|--------|--------|-------|
| 9620.SCPPP.02 | 155 mm | 107 mm | |

PLASTİK KAZIYICI



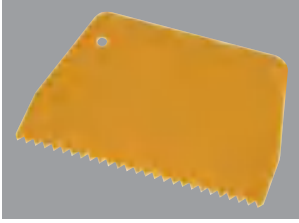
| KOD | G | G | FİYAT |
|---------------|--------|-------|-------|
| 9620.SCPPP.04 | 136 mm | 97 mm | |

PLASTİK KAZIYICI



| KOD | G | G | FİYAT |
|---------------|--------|-------|-------|
| 9620.SCPPP.05 | 136 mm | 97 mm | |

PLASTİK KAZIYICI



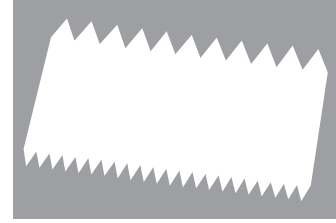
| KOD | G | G | FİYAT |
|---------------|--------|-------|-------|
| 9620.SCPPP.06 | 136 mm | 97 mm | |

PLASTİK KAZIYICI



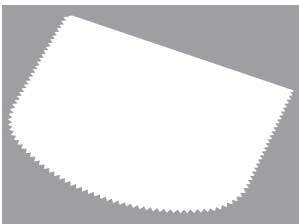
| KOD | G | G | FİYAT |
|---------------|--------|--------|-------|
| 9620.SCPPP.10 | 159 mm | 103 mm | |

PLASTİK KAZIYICI



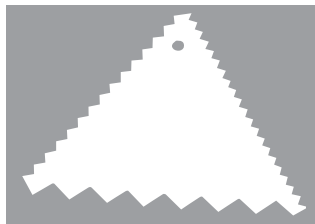
| KOD | G | G | FİYAT |
|---------------|--------|-------|-------|
| 9620.SCPPP.11 | 110 mm | 72 mm | |

PLASTİK KAZIYICI



| KOD | G | G | FİYAT |
|---------------|--------|--------|-------|
| 9620.SCPPP.13 | 130 mm | 100 mm | |

PLASTİK KAZIYICI



| KOD | G | G | FİYAT |
|---------------|-------|-------|-------|
| 9620.SCPPP.16 | 95 mm | 95 mm | |

DUY



| KOD | FİYAT |
|---------------|-------|
| 9999.PNLAR.GE | |
| 9999.PNSMA.LL | |

GURMEAID Ekmek Sepetleri



| KOD | RENK | Ø | Y | FİYAT |
|---------------|------|--------|-------|-------|
| 9478.JQ100.2B | Bej | 250 mm | 70 mm | |



| KOD | RENK | Ø | Y | FİYAT |
|---------------|------|--------|-------|-------|
| 9478.JQ100.1B | Bej | 250 mm | 70 mm | |



| KOD | RENK | G | D | Y | FİYAT |
|----------------|------|--------|--------|-------|-------|
| 9478.JQ510.05A | Bej | 270 mm | 150 mm | 80 mm | |



| KOD | RENK | G | D | Y | FİYAT |
|----------------|-------|--------|--------|-------|-------|
| 9478.JQ100.40B | Siyah | 240 mm | 180 mm | 80 mm | |



| KOD | RENK | G | D | Y | FİYAT |
|----------------|-------|--------|--------|-------|-------|
| 9478.JQ101.10B | Siyah | 260 mm | 240 mm | 80 mm | |



| KOD | RENK | G | D | Y | FİYAT |
|----------------|-------|--------|--------|-------|-------|
| 9478.JQ400.80B | Siyah | 200 mm | 200 mm | 80 mm | |



| KOD | G | D | Y | FİYAT |
|---------------|--------|--------|-------|-------|
| 9478.JQ510.05 | 370 mm | 180 mm | 80 mm | |



| KOD | RENK | G | D | Y | FİYAT |
|----------------|-------|--------|--------|-------|-------|
| 9478.JQ510.04 | Bej | 240 mm | 180 mm | 80 mm | |
| 9478.JQ510.04B | Siyah | 240 mm | 180 mm | 80 mm | |



| KOD | RENK | G | D | Y | FİYAT |
|---------------|------|--------|--------|-------|-------|
| 9478.JQ510.01 | Bej | 260 mm | 240 mm | 80 mm | |



| KOD | G | D | Y | FİYAT |
|----------------|--------|-------|--------|-------|
| 9478.JQ510.15B | 290 mm | 20 mm | 105 mm | |



| KOD | G | D | Y | FİYAT |
|----------------|--------|--------|-----------|-------|
| 9478.JQK40.20B | 400 mm | 200 mm | 100-50 mm | |
| 9478.JQ40.30B | 400 mm | 300 mm | 100-50 mm | |

Silikon Pasta Kalıpları **GURMEAID**

| PİRAMİT



| KOD | L | W | FİYAT |
|---------------|-------|-------|-------|
| 9610.0K035.00 | 40 mm | 60 mm | |

| DERİN YUVARLAK



| KOD | L | W | FİYAT |
|---------------|-------|-------|-------|
| 9610.0K049.00 | 40 mm | 60 mm | |

| KALP



| KOD | L | W | FİYAT |
|---------------|-------|-------|-------|
| 9610.0K059.00 | 40 mm | 60 mm | |

| CHARLOTTE



| KOD | L | W | FİYAT |
|---------------|-------|-------|-------|
| 9610.0K081.00 | 40 mm | 60 mm | |

| OVAL



| KOD | L | W | FİYAT |
|---------------|-------|-------|-------|
| 9610.0K084.00 | 40 mm | 60 mm | |

| TARTALET



| KOD | L | W | FİYAT |
|---------------|-------|-------|-------|
| 9610.0K086.00 | 40 mm | 60 mm | |

GURMEAID Silikon Pasta Kalıpları

| CEVİZ 8'Lİ



| KOD | L | W | FİYAT |
|---------------|--------|-------|-------|
| 9610.0R048.00 | 175 mm | 20 mm | |

| ÇEVİZ 6'Lİ



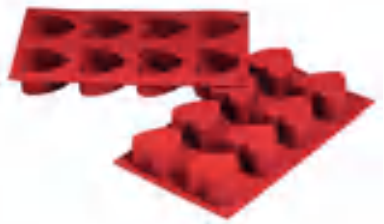
| KOD | L | W | FİYAT |
|---------------|--------|-------|-------|
| 9610.RS048.00 | 175 mm | 30 mm | |

| GÜL DESENLİ 15'Lİ



| KOD | L | W | FİYAT |
|---------------|--------|-------|-------|
| 9610.0D074.00 | 175 mm | 30 mm | |

| KALP 8'Lİ



| KOD | L | W | FİYAT |
|---------------|--------|-------|-------|
| 9610.0D040.00 | 175 mm | 30 mm | |

| MİDYE 15'Lİ



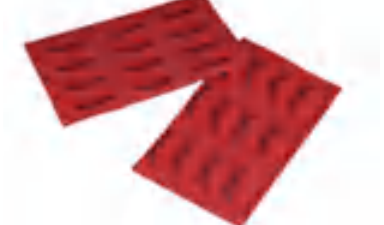
| KOD | L | W | FİYAT |
|---------------|--------|-------|-------|
| 9610.0D031.00 | 175 mm | 30 mm | |

| YARIM KÜRE 6'Lİ



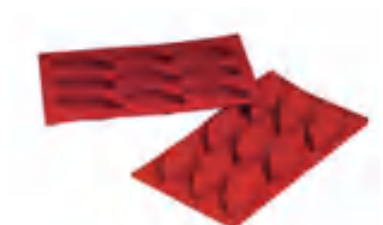
| KOD | L | W | FİYAT |
|---------------|--------|-------|-------|
| 9610.0D003.00 | 175 mm | 30 mm | |

| MEKİK 12'Lİ



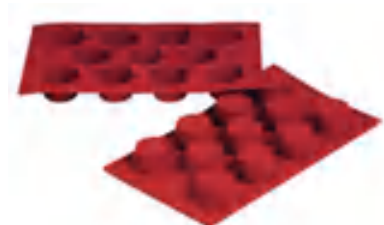
| KOD | L | W | FİYAT |
|---------------|--------|-------|-------|
| 9610.0D038.00 | 175 mm | 30 mm | |

| MEKİK 9'LU



| KOD | L | W | FİYAT |
|---------------|--------|-------|-------|
| 9610.0D039.00 | 175 mm | 30 mm | |

| MUFFİN 11'Lİ



| KOD | L | W | FİYAT |
|---------------|--------|-------|-------|
| 9610.0D022.00 | 175 mm | 30 mm | |

| OVAL 16'Lİ



| KOD | L | W | FİYAT |
|---------------|--------|-------|-------|
| 9610.0D017.00 | 175 mm | 30 mm | |

| PETIT FOUR 15'Lİ



| KOD | L | W | FİYAT |
|---------------|--------|-------|-------|
| 9610.0D027.00 | 175 mm | 30 mm | |

| PİRAMİT 6'Lİ



| KOD | L | W | FİYAT |
|---------------|--------|-------|-------|
| 9610.0D007.00 | 175 mm | 30 mm | |

Mutfak Aksesuarları **GURMEAID**

| GURMEAID KÜLLÜK



| KOD | FİYAT |
|---------------|-------|
| 9476.0TW10.00 | |
| 9476.0TW12.00 | |

| AYAKLI KÜL TABLASI
(YUVARLAK) / PASLANMAZ ÇELİK



| KOD | Ø | Y | FİYAT |
|---------------|--------|--------|-------|
| 0476.02564.01 | 250 mm | 640 mm | |

| KÜL TABLASI (YUVARLAK) / PASLANMAZ ÇELİK



| KOD | Ø | FİYAT |
|---------------|--------|-------|
| 0476.00014.01 | 140 mm | |

| KÜL TABLASI (YUVARLAK) / PASLANMAZ ÇELİK



| KOD | Ø | FİYAT |
|---------------|--------|-------|
| 0476.00012.01 | 120 mm | |
| 0476.00010.01 | 100 mm | |

| KARE HAVUZLU KÜLLÜK



| KOD | KAPASİTE | FİYAT |
|---------------|----------|-------|
| 8476.00001.00 | 0,25 lt | |

| KAFESLİ KÜLLÜK



| KOD | EBAT | FİYAT |
|---------------|------------------|-------|
| 8476.10510.50 | 75 x 75 mm Krom | |
| 8476.0668K.00 | 90 x 90 mm Krom | |
| 8476.0668A.00 | 90 x 90 mm Altın | |
| 8476.0668B.00 | 90 x 90 mm Bakır | |

| HAVUZLU KÜLLÜK / PASLANMAZ ÇELİK



| KOD | Ø | FİYAT |
|---------------|--------------|-------|
| 0476.01010.01 | 100 x 100 mm | |
| 0476.01313.01 | 130 x 130 mm | |

| KÜL TABLASI / PASLANMAZ ÇELİK



| KOD | EBAT | FİYAT |
|---------------|--------|-------|
| 8476.33000.50 | 120 mm | |

GURMEAID Mutfak Aksesuarları

TUZLUK



| KOD | | FİYAT |
|---------------|-------|-------|
| 8473.00001.05 | Küçük | |

GONDOL TUZLUK TAKIMI



| KOD | | FİYAT |
|---------------|------|-------|
| 8473.00001.03 | 3'lü | |

NUMARA TUTUCU



| KOD | FİYAT |
|---------------|-------|
| 8599.0CMH3.00 | |
| 8599.0CMH3.0T | |
| 8599.0CMH3.TT | |

SASULA



| KOD | KAPASİTE | FİYAT |
|---------------|----------|-------|
| 9479.00002.02 | 0.10 lt | |
| 9479.00003.03 | 0.20 lt | |
| 9479.00004.04 | 0.50 lt | |
| 9479.00005.05 | 1.00 lt | |

ÖRDEK SOSLUK



| KOD | KAPASİTE | FİYAT |
|---------------|----------|-------|
| 0326.01307.01 | 160 mm | |
| 0326.01709.01 | 220 mm | |
| 0326.01809.01 | 320 mm | |

TUZLUK



| KOD | Ø | Y | FİYAT |
|---------------|-------|-------|-------|
| 9473.00KWS.00 | 90 mm | 70 mm | |

PUDRA ŞEKERLİK



| KOD | Ø | Y | FİYAT |
|---------------|-------|-------|-------|
| 9493.00KWM.00 | 90 mm | 70 mm | |

PUL BİBERLİK



| KOD | Ø | Y | FİYAT |
|---------------|-------|-------|-------|
| 9473.00KWL.00 | 90 mm | 70 mm | |

| EKMEK SEPETİ



| KOD | G x D | FİYAT |
|---------------|-------------|-------|
| 8478.02101.00 | 75 x 175 mm | |
| 8478.02102.00 | 90 x 210 mm | |

| EKMEK SEPETİ



| KOD | | Y | FİYAT |
|---------------|----------------|--------------|-------|
| 0478.02121.10 | Sert / Yekpare | 210 x 210 mm | |
| 0478.02121.20 | Delikli | 210 x 210 mm | |

| KARE KASE



| KOD | EBAT | FİYAT |
|---------------|--------------|-------|
| 0464.01111.01 | 110 x 110 mm | |

| PEÇETE DİSPENSERİ



| KOD | FİYAT |
|---------------|-------|
| 9474.00ND5.00 | |

| SANAYİ TİPİ KONSERVE AÇACAĞI



| KOD | FİYAT |
|---------------|-------|
| 8883.0000E.00 | |

| LİMON SIKACAĞI



| KOD | FİYAT |
|---------------|-------|
| 9564.00LMN.00 | |

| TABAK KAPAĞI



| KOD | Ø | KAPASİTE | FİYAT |
|---------------|--------|----------|-------|
| 0462.00023.01 | 235 mm | 160 lt | |
| 0462.00025.01 | 235 mm | 220 lt | |
| 0462.00028.01 | 235 mm | 320 lt | |

Mutfak Aksesuarları

| YAĞLIK SİRKE LİK



| KOD | KAPASİTE | FİYAT |
|---------------|----------|-------|
| 8495.E6230.20 | 185 ml | |
| 8495.E6231.90 | 260 ml | |

| YAĞLIK SİRKE LİK SETİ 2'Lİ



| KOD | KAPASİTE | FİYAT |
|---------------|----------|-------|
| 8495.A6205.80 | 190 ml | |

| YAĞLIK SİRKE LİK SETİ 2'Lİ



| KOD | KAPASİTE | FİYAT |
|---------------|----------|-------|
| 8495.E6272.50 | 180 ml | |

| YAĞLIK SİRKE LİK SETİ 2'Lİ



| KOD | KAPASİTE | FİYAT |
|---------------|----------|-------|
| 8495.A6206.00 | 180 ml | |

| YAĞLIK SİRKE LİK SETİ 4'LÜ



| KOD | KAPASİTE | FİYAT |
|---------------|----------|-------|
| 8495.A6205.90 | 180 ml | |

| YAĞLIK SİRKE LİK SETİ 2'Lİ



| KOD | KAPASİTE | FİYAT |
|---------------|----------|-------|
| 8495.A6205.20 | 130 ml | |

| YAĞLIK SİRKE LİK SETİ 4'LÜ



| KOD | KAPASİTE | FİYAT |
|---------------|----------|-------|
| 8495.A6205.40 | 130 ml | |

| YAĞLIK SİRKE LİK SETİ



| KOD | KAPASİTE | FİYAT |
|---------------|----------|-------|
| 8495.A6207.70 | 130 ml | |

| YAĞLIK SİRKE LİK SETİ



| KOD | KAPASİTE | FİYAT |
|---------------|----------|-------|
| 8495.A6207.60 | 260 ml | |

Mutfak Aksesuarları

| TUZLUK BİBERLİK



| KOD | Ø | Y | | FİYAT |
|---------------|-------|-------|----------|-------|
| 8473.A6242.80 | 25 mm | 70 mm | Tuzluk | |
| 8473.A6242.90 | 25 mm | 70 mm | Biberlik | |

| TUZLUK BİBERLİK



| KOD | Ø | Y | | FİYAT |
|---------------|-------|-------|----------|-------|
| 8473.A6242.30 | 47 mm | 70 mm | Tuzluk | |
| 8473.A6242.40 | 47 mm | 70 mm | Biberlik | |

| TUZLUK BİBERLİK



| KOD | Ø | Y | | FİYAT |
|---------------|-------|-------|----------|-------|
| 8473.A6200.10 | 32 mm | 90 mm | Tuzluk | |
| 8473.A6200.20 | 32 mm | 90 mm | Biberlik | |

| KARE TUZLUK BİBERLİK



| KOD | G | D | Y | | FİYAT |
|---------------|-------|-------|-------|----------|-------|
| 8473.A6241.30 | 30 mm | 30 mm | 65 mm | Tuzluk | |
| 8473.A6241.40 | 30 mm | 30 mm | 65 mm | Biberlik | |

| TUZLUK BİBERLİK TAKIMI



| KOD | Ø | Y | FİYAT |
|---------------|-------|--------|-------|
| 8473.A6240.80 | 25 mm | 105 mm | |

| TUZLUK BİBERLİK TAKIMI



| KOD | G | D | Y | FİYAT |
|---------------|-------|-------|-------|-------|
| 8473.A6243.00 | 12 mm | 50 mm | 70 mm | |

| BAHARATLIK TAKIMI



| KOD | G | D | Y | FİYAT |
|---------------|--------|--------|-------|-------|
| 8473.A6243.10 | 120 mm | 110 mm | 67 mm | |

| BAHARATLIK TAKIMI



| KOD | FİYAT |
|---------------|-------|
| 8473.A6242.60 | |

| KÜRDANLIK



| KOD | Ø | Y | FİYAT |
|---------------|-------|-------|-------|
| 8473.A6240.40 | 42 mm | 50 mm | |

Mutfak Aksesuarları

| KÜRDANLIK



| KOD | Ø | Y | FİYAT |
|---------------|-------|-------|-------|
| 8473.A6200.30 | 32 mm | 45 mm | |

| KARE KÜRDANLIK



| KOD | G | D | Y | FİYAT |
|---------------|-------|-------|-------|-------|
| 8473.A6241.80 | 30 mm | 30 mm | 50 mm | |

| ÇUBUK ŞEKERLİK



| KOD | Ø | Y | FİYAT |
|---------------|-------|-------|-------|
| 8493.A5003.10 | 60 mm | 60 mm | |

| POŞET ŞEKERLİK



| KOD | G | D | Y | FİYAT |
|---------------|-------|-------|-------|-------|
| 8493.A5003.40 | 60 mm | 60 mm | 60 mm | |

| POŞET ŞEKERLİK



| KOD | FİYAT |
|---------------|-------|
| 8493.E5029.80 | |

| PEÇETELİK



| KOD | G | FİYAT |
|---------------|--------|-------|
| 8474.00001.01 | 140 mm | |

| STANDLI PARMESANLIK



| KOD | FİYAT |
|---------------|-------|
| 2320.E5051.00 | |

| PARMESANLIK



| KOD | Ø | Y | FİYAT |
|---------------|-------|-------|-------|
| 8320.E5067.30 | 95 mm | 60 mm | |

Mutfak Aksesuarları

SİPARİŞ TUTUCU



| KOD | G | FİYAT |
|---------------|--------|-------|
| 8899.GRV10776 | 455 mm | |
| 8899.GRV10777 | 100 mm | |
| 8899.GRV10778 | - | |

BAMBU ÇEREZ KABI



| KOD | Ø | FİYAT |
|---------------|--------------|-------|
| 9464.CKS10.00 | 100 mm | |
| 9464.CKS19.00 | 190 x 140 mm | |
| 9464.CKS23.00 | 230 x 180 mm | |

SEBZE KURUTUCU SANAYİ TİPİ



| KOD | KAPASİTE | FİYAT |
|---------------|----------|-------|
| 8720.03549.00 | 20 lt | |

SEBZE KURUTUCU SANAYİ TİPİ



| KOD | KAPASİTE | FİYAT |
|---------------|----------|-------|
| 9720.BF107.20 | 6,9 lt | |

SOS VE KOKTEYL ŞURUP DÖKÜCÜ



| KOD | KAPASİTE | FİYAT |
|-------------|----------|-------|
| 8320.BRDPBA | 0,5 ml | |
| 8320.BRDPBA | 1000 ml | |
| 8320.BRDPBA | 2000 ml | |

KETÇAP, MAYONEZ, HARDALLIK



| KOD | RENK | KAPASİTE | FİYAT |
|---------------|---------|----------|-------|
| 9320.SBC08.00 | Şeffaf | 230 ml | |
| 9320.SBR08.00 | Kırmızı | 230 ml | |
| 9320.SBW08.00 | Beyaz | 230 ml | |
| 9320.SBY08.00 | Sarı | 230 ml | |
| 9320.SBC12.W0 | Şeffaf | 350 ml | |
| 9320.SBR12.W0 | Kırmızı | 350 ml | |
| 9320.SBW12.W0 | Beyaz | 350 ml | |
| 9320.SBY12.W0 | Sarı | 350 ml | |

| KOD | RENK | KAPASİTE | FİYAT |
|---------------|---------|----------|-------|
| 9320.SBC16.W0 | Şeffaf | 500 ml | |
| 9320.SBR16.W0 | Kırmızı | 500 ml | |
| 9320.SBY16.W0 | Beyaz | 500 ml | |
| 9320.SBW16.W0 | Sarı | 500 ml | |
| 9320.SBC24.00 | Şeffaf | 700 ml | |
| 9320.SBR24.00 | Kırmızı | 700 ml | |
| 9320.SBW24.00 | Beyaz | 700 ml | |
| 9320.SBY24.00 | Sarı | 700 ml | |

Sinek Öldürücü Cihazlar



ELEKTRİKLİ SİNEK ÖLDÜRME CİHAZI



| KOD | MODEL | GERİLİM | ETKİ ALANI | EBAT | AMPUL | FİYAT |
|---------------|-------|---------------|-------------------|--------------------|--------|-------|
| 8799.70240.00 | KP40 | 220V / 50 Hz. | 40 m ² | 700 x 215 x 390 mm | 2x20 W | |
| 8799.70260.00 | KP80 | 220V / 50 Hz. | 60 m ² | 700 x 215 x 390 mm | 2x40 W | |



ELEKTRİKLİ SİNEK ÖLDÜRME CİHAZI



| KOD | MODEL | GERİLİM | ETKİ ALANI | EBAT | AMPUL | FİYAT |
|---------------|-------|---------------|--------------------|---------------------|--------|-------|
| 8799.70211.00 | UP80 | 220V / 50 Hz. | 110 m ² | 1270 x 215 x 390 mm | 2x20 W | |



YAPIŞKANLI SİNEK ÖLDÜRME CİHAZI

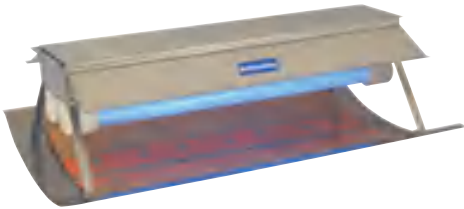


| KOD | MODEL | GERİLİM | ETKİ ALANI | EBAT | AMPUL | FİYAT |
|---------------|-------|---------------|-------------------|--------------------|--------|-------|
| 8799.KY40P.00 | KY40 | 220V / 50 Hz. | 20 m ² | 640 x 240 x 140 mm | 1x40 W | |

* Yapışkanlı, 60 cm kısa ampul



YAPIŞKANLI SİNEK ÖLDÜRME CİHAZI



| KOD | MODEL | GERİLİM | ETKİ ALANI | EBAT | AMPUL | FİYAT |
|---------------|-------|---------------|-------------------|--------------------|--------|-------|
| 8799.KYS80.00 | KYS80 | 220V / 50 Hz. | 60 m ² | 700 x 500 x 250 mm | 2x40 W | |

* Yapışkanlı, 60 cm kısa ampul



YAPIŞKANLI SİNEK ÖLDÜRME CİHAZI



| KOD | MODEL | GERİLİM | ETKİ ALANI | EBAT | AMPUL | FİYAT |
|---------------|-------|---------------|--------------------|---------------------|--------|-------|
| 8799.UYS80.00 | UYS80 | 220V / 50 Hz. | 110 m ² | 1250 x 500 x 250 mm | 2x40 W | |

* Yapışkanlı, 60 cm kısa ampul

Sıcak - Soğuk Servis niteleri

| SICAK SERVİS NİTESİ 1/1



| KOD | MODEL | GVDE | G | GERİLİM | ISI ARALIđI | EBAT | FİYAT |
|---------------|--------|-----------------|----------|---------|-------------|-------------------|-------|
| 8868.MWP30.10 | MRHS11 | Paslanmaz elik | 500 Watt | 240V | 30-90° | 560 x 360 x100 mm | |

| SICAK SERVİS NİTESİ 2/1



| KOD | MODEL | GVDE | G | GERİLİM | ISI ARALIđI | EBAT | FİYAT |
|---------------|--------|-----------------|----------|---------|-------------|-------------------|-------|
| 8868.MWP30.20 | MRHS21 | Paslanmaz elik | 500 Watt | 240V | 30-90° | 560 x 690 x100 mm | |

| SOđUK SERVİS NİTESİ 1/1



| KOD | MODEL | GVDE | EBAT | FİYAT |
|-------------|--------|-----------------|-------------------|-------|
| 8868.MRCS11 | MRCS11 | Paslanmaz elik | 560 x 360 x100 mm | |

| SOđUK SERVİS NİTESİ 1/1



| KOD | MODEL | GVDE | EBAT | FİYAT |
|-------------|--------|-----------------|-------------------|-------|
| 8868.MRCS21 | MRCS21 | Paslanmaz elik | 560 x 690 x100 mm | |

Sıcak - Soğuk Servis Üniteleri ve Isıtıcı Lambalar

| CAM YÜZEY SICAK SERVİS ÜNİTESİ



| KOD | MODEL | GÜÇ | GERİLİM | ISI ARALIĞI | EBAT | FİYAT |
|-------------|--------|----------|---------|-------------|-------------------|-------|
| 8868.MRHS33 | MRHS33 | 500 Watt | 230V | 30-90° | 400 x 600 x 80 mm | |

| CAM YÜZEY SICAK SERVİS ÜNİTESİ



| KOD | MODEL | GÜÇ | GERİLİM | ISI ARALIĞI | EBAT | FİYAT |
|-------------|--------|----------|---------|-------------|-------------------|-------|
| 8868.MRHS34 | MRHS34 | 500 Watt | 230V | 30-90° | 400 x 600 x 80 mm | |

| AYAKLI SICAK TUTUCU LAMBA



| KOD | MODEL | GÜÇ | GERİLİM | EBAT | FİYAT |
|--------------|---------|----------|---------|--------------------|-------|
| 8868.MRSHL01 | MRSHL01 | 250 Watt | 230V | 220 x 280 x 700 mm | |

- İnfrared ampül fiyata dahil değildir.
- Sıcak servis ünitesi ile kullanıma uygundur.

| SICAK SERVİS ÜNİTESİ VE AYAKLI SICAK TUTUCU LAMBA 1/1



| KOD | MODEL | GÜÇ | GERİLİM | EBAT | FİYAT |
|--------------|---------|----------|---------|--------------------|-------|
| 8868.MRSHL02 | MRSHL02 | 250 Watt | 230V | 560 x 360 x 700 mm | |

- İnfrared ampül fiyata dahil değildir.

Isıtıcı Lambalar

| SICAK SERVİS NİTESİ VE AYAKLI SICAK TUTUCU LAMBA 2/1



| KOD | MODEL | G | GERİLİM | EBAT | FİYAT |
|-------------|--------|----------|---------|--------------------|-------|
| 8868.MRHLS2 | MRHLS2 | 250 Watt | 230V | 220 x 280 x 700 mm | |

- İnfared ampl fiyata dahil deęildir.
- Sıcak servis nitesi ile kullanıma uygundur.

| STANDLI AYARLANABİLİR KOLLU SICAK TUTUCU LAMBA



| KOD | MODEL | G | GERİLİM | EBAT | FİYAT |
|-------------|--------|----------|---------|--------------------|-------|
| 8868.MRFHL1 | MRFHL1 | 250 Watt | 230V | 220 x 280 x 800 mm | |

- İnfared ampl fiyata dahil deęildir.
- 360 derece ayarlanabilir kolu.
- Ama kapama dęmeli.

| SETST SICAK SERVİS NİTESİ



| KOD | MODEL | GVDE | G | GERİLİM | EBAT | FİYAT |
|-------------|--------|-----------------|------------|---------|--------------|-------|
| 8868.MRPS14 | MRPS14 | Paslanmaz elik | 2x250 Watt | 240V | 800 x 600 mm | |

- Nefeslik dahil deęildir.
- Taban ısıtıcı gc 1000 Watt.
- Ykseklik ve aı ayarlı spiral kol.

| STANDLI AYARLANABİLİR KOLLU SICAK TUTUCU İKİLİ LAMBA



| KOD | MODEL | G | GERİLİM | EBAT | FİYAT |
|--------------|---------|--------------|---------|--------------------|-------|
| 8868.MRFHL18 | MRFHL17 | 2 x 250 Watt | 230V | 220 x 280 x 800 mm | |

- İnfared ampl fiyata dahil deęildir.
- 360 derece ayarlanabilir kolu.
- Ama kapama dęmeli.

Isıtıcı Lambalar

| MERMER TABANLI SICAK TUTUCU LAMBA



| KOD | MODEL | GÖVDE | GÜÇ | GERİLİM | EBAT | FİYAT |
|--------------|---------|-----------------|--------------|---------|--------------|-------|
| 8868.MRFHL15 | MRFHL15 | Paslanmaz Çelik | 500+250 Watt | 230V | 400 x 500 mm | |

| MERMER TABANLI SICAK TUTUCU İKİLİ LAMBA



| KOD | MODEL | GÖVDE | GÜÇ | GERİLİM | EBAT | FİYAT |
|--------------|---------|-----------------|--------------|---------|--------------|-------|
| 8868.MRFHL16 | MRFHL16 | Paslanmaz Çelik | 500+500 Watt | 230V | 400 x 500 mm | |

| STANDART MODEL ASANSÖRLÜ SICAK TUTUCU LAMBA



| KOD | MODEL | Ø | Y | UZUNLUK | GÜÇ | GERİLİM | FİYAT |
|----------------|--------|--------|--------|-------------|----------|---------|-------|
| 8868.MRHL01.0S | MRHL01 | 240 mm | 260 mm | 550-1300 mm | 250 Watt | 230V | |
| 8868.MRHL02 | MRHL02 | 240 mm | 260 mm | 550-1300 mm | 250 Watt | 230V | |
| 8868.MRHL03 | MRHL03 | 240 mm | 260 mm | 550-1300 mm | 250 Watt | 230V | |
| 8868.MRHL04 | MRHL04 | 240 mm | 260 mm | 550-1300 mm | 250 Watt | 230V | |
| 8868.MRHL14 | MRHL14 | 240 mm | 260 mm | 550-1300 mm | 250 Watt | 230V | |

- İnfared ampül fiyata dahil değildir.

| RETRO MODEL ASANSÖRLÜ SICAK TUTUCU LAMBA



| KOD | MODEL | Ø | Y | UZUNLUK | GÜÇ | GERİLİM | FİYAT |
|-------------|---------|--------|--------|-------------|----------|---------|-------|
| 8868.MRHL05 | MRHL05 | 310 mm | 260 mm | 550-1300 mm | 500 Watt | 230V | |
| 8868.MRHL06 | MRHL06 | 310 mm | 260 mm | 550-1300 mm | 500 Watt | 230V | |
| 8868.MRHL07 | MRHL07 | 310 mm | 260 mm | 550-1300 mm | 500 Watt | 230V | |
| 8868.MRHL08 | MRHL08 | 310 mm | 260 mm | 550-1300 mm | 500 Watt | 230V | |
| 8868.MRHL13 | MRHL013 | 310 mm | 260 mm | 550-1300 mm | 500 Watt | 230V | |

- İnfared ampül fiyata dahil değildir.

Isıtıcı Lambalar

| BISTRO MODEL ASANSRL SICAK TUTUCU LAMBA



| KOD | MODEL |  | Y | UZUNLUK | G | GERİLİM | FİYAT |
|-------------|--------|--------|--------|-------------|----------|---------|-------|
| 8868.MRHL09 | MRHL09 | 180 mm | 250 mm | 550-1300 mm | 250 Watt | 240V | |

- İnfared ampl fiyata dahil deęildir.

| INFRARED ASANSRL SICAK TUTUCU LAMBA



| KOD | MODEL |  | Y | UZUNLUK | G | GERİLİM | FİYAT |
|-------------|--------|--------|--------|-------------|----------|---------|-------|
| 8868.MRHL10 | MRHL10 | 180 mm | 250 mm | 550-1300 mm | 250 Watt | 240V | |
| 8868.MRHL11 | MRHL11 | 180 mm | 250 mm | 550-1300 mm | 250 Watt | 240V | |
| 8868.MRHL12 | MRHL12 | 180 mm | 250 mm | 550-1300 mm | 250 Watt | 240V | |

- İnfared ampl fiyata dahil deęildir.

| INFRARED LAMBA



| KOD | MODEL | G | İŞİK RENGİ | FİYAT |
|-------------|--------|----------|------------|-------|
| 8868.MRLAM1 | MRLAM1 | 500 Watt | Beyaz | |

| INFRARED LAMBA



| KOD | MODEL | G | İŞİK RENGİ | FİYAT |
|-------------|--------|----------|------------|-------|
| 8868.MRLAM2 | MRLAM2 | 500 Watt | Kırmızı | |

Mısır Patlatma ve Pamuk Şeker Makineleri

MISIR PATLATMA
MAKİNESİ PRESTİJ

| KOD | G | D | Y | KAPASİTE | FİYAT |
|---------------|--------|--------|---------|----------|-------|
| 8899.PREST.00 | 600 mm | 500 mm | 1750 mm | 180 gr | |

MISIR PATLATMA
MAKİNESİ ANTİK

| KOD | G | D | Y | KAPASİTE | FİYAT |
|---------------|---------|--------|---------|----------|-------|
| 8899.ANTİK.00 | 1150 mm | 500 mm | 1700 mm | 180 gr | |

MISIR PATLATMA-PAMUK
ŞEKER MAKİNESİ

| KOD | G | D | Y | KAPASİTE | FİYAT |
|---------------|---------|--------|---------|----------|-------|
| 8899.00DMB.00 | 1700 mm | 800 mm | 1650 mm | - | |

PAMUK ŞEKER
MAKİNESİ SİDE

| KOD | G | D | Y | KAPASİTE | FİYAT |
|---------------|--------|--------|--------|----------|-------|
| 8899.STE00.00 | 350 mm | 600 mm | 800 mm | - | |

PAMUK ŞEKER
MAKİNESİ ÜRGÜP

| KOD | G | D | Y | KAPASİTE | FİYAT |
|---------------|--------|--------|---------|----------|-------|
| 8899.00URG.00 | 750 mm | 850 mm | 1700 mm | - | |

PAMUK ŞEKER
MAKİNESİ SULTANAHMET

| KOD | G | D | Y | KAPASİTE | FİYAT |
|---------------|--------|--------|---------|----------|-------|
| 8899.00SLT.00 | 750 mm | 500 mm | 1750 mm | - | |

KURUYEMİŞ ISITICI



| KOD | G | D | Y | MODEL | FİYAT |
|---------------|--------|--------|--------|-------------|-------|
| 8862.00000.04 | 340 mm | 350 mm | 440 mm | 4 çekmeceli | |
| 8862.00000.06 | 490 mm | 350 mm | 440 mm | 6 çekmeceli | |

KURUYEMİŞ ISITICI



| KOD | G | D | Y | MODEL | FİYAT |
|-----|--------|--------|---------|-------------|-------|
| - | 470 mm | 470 mm | 1100 mm | 3 çekmeceli | |

KURUYEMİŞ ISITICI



| KOD | G | D | Y | MODEL | FİYAT |
|-----|--------|--------|--------|-------------|-------|
| - | 500 mm | 360 mm | 480 mm | 4 çekmeceli | |





ÇAY, KAHVE VE BAR EKİPMANLARI

| | |
|------------------------------------|---------|
| Çay Ocakları ve Kahve Makineleri | 441-442 |
| WMF Kahve Makineleri | 443 |
| Faema Kahve Makineleri | 444-445 |
| Nuova Simonelli Kahve Makineleri | 446 |
| Değirmenler & Bar Blenderleri | 447-450 |
| Kahve Ekipmanları | 451-454 |
| Otomatik Portakal Sıkma Makineleri | 455-461 |
| Portakal Sıkma Makineleri | 462 |
| Meyve Suyu Soğutucuları | 463 |
| Bar Aksesuarları | 464 |
| Tavalar | 465 |
| Pastane Ekipmanları | 467 |

Çay Ocakları ve Kahve Makineleri

| ÇAY MAKİNESİ



| KOD | KAPASİTE | FİYAT |
|---------------|------------|-------|
| 8574.CM080.00 | 80 bardak | |
| 8574.CM120.00 | 120 bardak | |
| 8574.CM160.00 | 160 bardak | |
| 8574.CM250.00 | 250 bardak | |
| 8574.CM400.00 | 400 bardak | |

| SU ISITICI



| KOD | KAPASİTE | FİYAT |
|---------------|------------|-------|
| 8593.SU080.00 | 80 bardak | |
| 8593.SU120.00 | 120 bardak | |
| 8593.SU160.00 | 160 bardak | |
| 8593.SU250.00 | 250 bardak | |
| 8593.SU400.00 | 400 bardak | |

| FİLTRE KAHVE MAKİNESİ



| KOD | KAPASİTE | FİYAT |
|---------------|------------|-------|
| 8574.FM120.00 | 120 bardak | |
| 8574.FM250.00 | 250 bardak | |

| ELEKTRİKLİ ÇAY OCAĞI



| KOD | G | D | Y | DEMLİK | GÜÇ | KAPASİTE | FİYAT |
|------------|-----|------|-----|--------|------|----------|-------|
| 8573.CDE2S | 560 | 650 | 510 | 2 | 3 kW | 30 lt. | |
| 8573.CDE3S | 560 | 650 | 510 | 3 | 3 kW | 30 lt. | |
| 8573.CDE4S | 560 | 1160 | 510 | 4 | 4 kW | 60 lt. | |
| 8573.CDE5S | 560 | 1160 | 510 | 5 | 4 kW | 60 lt. | |
| 8573.CDE6S | 560 | 1160 | 510 | 6 | 4 kW | 60 lt. | |

| ELEKTRİKLİ - GAZLI ÇAY OCAĞI



| KOD | G | D | Y | DEMLİK | GÜÇ | KAPASİTE | FİYAT |
|-------------|-----|------|-----|--------|------|----------|-------|
| 8573.CDGE3S | 560 | 650 | 510 | 3 | 3 kW | 30 lt. | |
| 8573.CDGE4S | 560 | 1160 | 510 | 4 | 4 kW | 60 lt. | |
| 8573.CSGE4S | 560 | 1160 | 510 | 4 | 4 kW | 60 lt. | |
| 8573.CDGE5 | 560 | 1160 | 510 | 5 | 4 kW | 60 lt. | |
| 8573.CSGE5S | 560 | 1160 | 510 | 5 | 4 kW | 60 lt. | |
| 8573.CDGE6S | 560 | 1160 | 510 | 6 | 4 kW | 60 lt. | |

Çay Ocakları ve Kahve Makineleri

ELEKTRİKLİ ÇAY OCAĞI



| KOD | G | D | Y | DEMLİK | GÜÇ | KAPASİTE | FİYAT |
|------------|-----|-----|-----|--------|------|----------|-------|
| 8573.EDE2S | 350 | 570 | 420 | 2 | 3 kW | 30 lt. | |
| 8573.EDE3S | 350 | 570 | 420 | 3 | 3 kW | 30 lt. | |
| 8573.ESE2S | 350 | 570 | 420 | 2 | 3 kW | 30 lt. | |
| 8573.ESE3S | 350 | 570 | 420 | 3 | 3 kW | 30 lt. | |

ELEKTRİKLİ ÇAY OCAĞI



| KOD | G | D | Y | DEMLİK | GÜÇ | KAPASİTE | FİYAT |
|---------------|-----|-----|-----|--------|------|----------|-------|
| 8573.ESE3R.00 | 350 | 570 | 420 | 3 | 3 kW | 30 lt. | |

OKKA GRANDIO DUO TÜRK KAHVESİ MAKİNESİ



| KOD | CEZVE | G | Y | GÜÇ | KAPASİTE | FİYAT |
|---------------|-------|-----|-----|--------|-----------|-------|
| 8774.OK007.00 | ÇİFT | 270 | 265 | 1400 W | 10 Fincan | |

OKKA MİNİO PRO TÜRK KAHVESİ MAKİNESİ



| KOD | CEZVE | G | Y | GÜÇ | KAPASİTE | FİYAT |
|---------------|-------|---|---|-------|----------|-------|
| 8774.OK001.OK | TEK | - | - | 480 W | 4 Fincan | |
| 8774.OK006.00 | ÇİFT | - | - | 890 W | 8 Fincan | |

Çay Ocakları ve Kahve Makineleri

| OKKA TÜRK KAHVESİ MAKİNESİ



| KOD | RENK | G | D | Y | CEZVE | GÜÇ | KAPASİTE | FİYAT |
|---------------|-------|-----|-----|-----|-------|-------|----------|-------|
| 8774.OK001.00 | BEYAZ | 291 | 291 | 219 | ÇİFT | 710 W | 950 ml | |
| 8774.OK002.00 | SİYAH | 291 | 291 | 291 | ÇİFT | 710 W | 950 ml | |

| AKRİLİK ÇAY STANDI 5 GÖZLÜ



| KOD | FİYAT |
|---------------|-------|
| 8650.ZCP04.00 | |

| DÖNER FİNCAN STANDI



| KOD | Ø | Y | KAPASİTE | FİYAT |
|---------------|-----|-----|-----------|-------|
| 8317.ZCP36.20 | 300 | 550 | 48 Fincan | |

WMF Kahve Makineleri 

WMF 1100 S KAHVE MAKİNESİ

- 1 grinder (550g) ,1 çikolata (450g)
- 4 lt su tankı
- Opsiyonel şebeke bağlantı kiti
- Basic milk
- 80 bardak kahve /gün
- 90 bardak sıcak su /gün
- Otomatik temizleme özelliği
- 7 inch ekran
- Otomatik süt köpürtme opsiyonel
- Sıcak su çıkışı
- Opsiyonel WMF Coffeeconnect ve uzaktan bağlantı sistemi

| G | D | Y | GÜÇ | GERİLİM |
|-----|-----|-----|--------|---------|
| 325 | 500 | 561 | 2,3 kW | 230 V |

| KOD | ÖZELLİKLER | KAPASİTE (Bardak /s) | FİYAT |
|-----------------|-----------------------------------|------------------------|-------|
| 9580.1100S.00 | 1 GRINDER + 1 ÇİKOLATA, SU TANKLI | 80 KAHVE / 90 SICAK SU | |
| 9868.11986.6001 | ŞEBEKE BAĞLANTI KİTİ | - | |



WMF 1300 S KAHVE MAKİNESİ

- 1 grinder (550g) ,1 çikolata (450g)
- 4 lt su tankı
- Opsiyonel şebeke bağlantı kiti
- Basic milk
- 120 bardak kahve /gün
- 110 bardak sıcak su /gün
- Otomatik temizleme özelliği
- 7 inch ekran
- Otomatik süt köpürtme
- Sıcak su çıkışı
- Opsiyonel WMF Coffeeconnect ve uzaktan bağlantı sistemi

| G | D | Y | GÜÇ | GERİLİM |
|-----|-----|-----|----------|-----------|
| 325 | 670 | 574 | 2-2,4 kW | 220-240 V |

| KOD | ÖZELLİKLER | KAPASİTE (Bardak /s) | FİYAT |
|-----------------|---|------------------------|-------|
| 9580.1300S.00 | SMART MILK 1 GRINDER + 1 ÇİKOLATA SU TANKLI | 80 KAHVE / 90 SICAK SU | |
| 9580.1300S.BM | BASIC MILK 1 GRINDER + 1 ÇİKOLATA SU TANKLI | 80 KAHVE / 90 SICAK SU | |
| 9868.11986.6001 | ŞEBEKE BAĞLANTI KİTİ | - | |



WMF 1500 S PLUS KAHVE MAKİNESİ

- 2 grinder ,1 çikolata
- Opsiyonel Şebeke bağlantılı
- Opsiyonel 4,5 lt su tankı
- Basic milk
- Opsiyonel fresh filter
- Otomatik temizleme özelliği
- 10 inch ekran
- LED ışık
- Opsiyonel WMF Coffee Connect ve uzaktan bağlantı sistemi
- Steamjet
- Sıcak su çıkışı
- Otomatik emzik sistemi
- Dynamic Coffee Assist

| G | D | Y | GÜÇ | GERİLİM |
|-----|-----|-----|------------|-----------|
| 325 | 716 | 590 | 2,75-3,5kW | 220-240 V |

| KOD | ÖZELLİKLER | KAPASİTE (Bardak /s) | FİYAT |
|------------------|---|---|-------|
| 9580.1500S.PLUS | DYNAMIC MILK + 1 GRINDER + 1 ÇİKOLATA SU BAĞLANTILI | 180 KAHVE / 143 SICAK SU / 140 ÇİKOLATA | |
| 9580.1500S.PLUS2 | BASIC MILK + 2 GRINDER SU TANKLI | 180 KAHVE / 143 SICAK SU | |
| 9580.1500S.PBP | EASY MILK + 1 GRINDER + 1 ÇİKOLATA SU BAĞLANTILI | 180 KAHVE / 143 SICAK SU / 140 ÇİKOLATA | |
| 9580.1500S.PB2 | EASY MILK + 1 GRINDER + 1 ÇİKOLATA SU BAĞLANTILI | 180 KAHVE / 143 SICAK SU / 140 ÇİKOLATA | |
| 9580.1500S.P2GC | DYNAMIC MILK + 2 GRINDER + 1 ÇİKOLATA SU BAĞLANTILI | 180 KAHVE / 143 SICAK SU / 140 ÇİKOLATA | |



WMF Kahve Makineleri

WMF 5000 S PLUS
KAHVE MAKİNESİ

- 1 grinder ,1 çikolata
- Su bağlantılı
- Opsiyonel 4,5 litre su tankı
- Dynamic milk
- Otomatik temizleme sistemi
- 10 inch ekran
- LED ışık
- Opsiyonel WMF Coffee Connect ve raporlama sistemi
- Steamjet
- Sıcak su çıkışı
- Otomatik emzik sistemi
- Dynamic Coffee Assist

| G | D | Y | GÜÇ | GERİLİM |
|-----|-----|-----|--------|---------|
| 325 | 716 | 590 | 3,5 kW | 230 V |

| KOD | ÖZELLİKLER | KAPASİTE (Bardak /s) | FİYAT |
|---------------|---------------------------------------|--------------------------|-------|
| 9580.5000S.00 | DYNAMIC MILK + 1 GRINDER + 1 ÇİKOLATA | 250 KAHVE / 280 SICAK SU | |

| SÜT SOĞUTUCU & BARDAK ISITICI



Bardak ısıtıcı özelliği
Dijital Termos
Süt ısı sensörü
Süt seviye sensörü
Kilitli
220-240 V 50/60 Hz.

| KOD | G | D | Y | KAPASİTE | FİYAT |
|----------------|-----|-----|-----|----------|-------|
| 9868.FG10I.DGT | 462 | 225 | 425 | 4,5 lt. | |

| DİJİTAL SÜT SOĞUTUCU



Dijital Termos
Süt ısı sensörü
Kilitli
220-240 V 50/60 Hz.

| KOD | G | D | Y | KAPASİTE | FİYAT |
|----------------|-----|-----|-----|----------|-------|
| 9868.0F610.DGT | 462 | 225 | 392 | 4,5 lt. | |

| SÜT SOĞUTUCU



Dijital Termos
Süt ısı sensörü
Kilitli
220-240 V 50/60 Hz.

| KOD | G | D | Y | KAPASİTE | FİYAT |
|---------------|-----|-----|-----|----------|-------|
| 9868.FG10I.00 | 462 | 225 | 344 | 4,5 lt. | |



COFFEE MACHINES

Süt köpüğü en sonunda süt tadına sahip oldu

Yeni WMF Dynamic Milk

Lütfen satış danışmalarımızdan
bilgi alınız!



FAEMA Kahve Makineleri**E61**
KAHVE MAKİNESİ

| KOD | G | D | Y | RENK | GRUP | BUHAR ÇUBUĞU | SICAK SU ÇUBUĞU | KAZAN KAPASİTESİ | GÜÇ | GERİLİM | AĞIRLIK | FİYAT |
|---------------|-----|-----|-----|---------------|------|--------------|-----------------|------------------|-------------|----------------------|---------|-------|
| 9580.E6100.00 | 715 | 540 | 565 | Beyaz / Bakır | 2 | 2 | 1 | 11 lt. | 4000-4800 W | 380 - 415 V 3N 50 Hz | 60 kg. | |

**E71 E**
KAHVE MAKİNESİE71 E / 3 GRUPLU KAHVE MAKİNESİ
ARKA PANELLERİ

| | KOD | FİYAT |
|--|---------------|-------|
| | 9999.PAA00.00 | - |
| | 9999.PBA00.00 | - |
| | 9999.PCA00.00 | - |

| KOD | G | D | Y | RENK | GRUP | BUHAR ÇUBUĞU | SICAK SU ÇUBUĞU | KAZAN KAPASİTESİ | KAPASİTE | GÜÇ | GERİLİM | AĞIRLIK | FİYAT |
|---------------|------|-----|-----|---------------|------|--------------|-----------------|------------------|----------|-------------|-----------------------|---------|-------|
| 9580.E71ES.B2 | 794 | 619 | 484 | Siyah / Bakır | 2 | 2 | 1+3 | 7 lt. | 600 ml. | 6200-7400 W | 380 415 V 3N 50/60 Hz | 77 kg. | |
| 9580.E71ES.B3 | 1034 | 619 | 484 | Siyah / Bakır | 3 | 2 | 1+3 | 7 lt. | 600 ml. | 7500-8800 W | 380 415 V 3N 50/60 Hz | 95 kg. | |
| 9580.E71ES.GL | 794 | 619 | 484 | Siyah / Gold | 2 | 2 | 1+3 | 7 lt. | 600 ml. | 6200-7400 W | 380 415 V 3N 50/60 Hz | 77 kg. | |
| 9580.E71B.GA | 794 | 619 | 484 | Beyaz / Gold | 2 | 2 | 1+3 | 7 lt. | 600 ml. | 6200-7400 W | 380 415 V 3N 50/60 Hz | 77 kg. | |
| 9580.E71ES.G2 | 794 | 619 | 484 | Siyah / Gümüş | 2 | 2 | 1+3 | 7 lt. | 600 ml. | 6200-7400 W | 380 415 V 3N 50/60 Hz | 77 kg. | |
| 9580.E71ES.G3 | 1034 | 619 | 484 | Siyah / Gümüş | 3 | 2 | 1+3 | 7 lt. | 600 ml. | 7500-8800 W | 380 415 V 3N 50/60 Hz | 95 kg. | |
| 9580.E7100.00 | 794 | 619 | 484 | Siyah / Ahşap | 2 | 2 | 1+3 | 7 lt. | 600 ml. | 6200-7400 W | 380 415 V 3N 50/60 Hz | 77 kg. | |
| 9580.E71WG.00 | 794 | 619 | 484 | Beyaz / Ahşap | 2 | 2 | 1+3 | 7 lt. | 600 ml. | 6200-7400 W | 380 415 V 3N 50/60 Hz | 77 kg. | |

**E71 GTI**
KAHVE MAKİNESİ

| KOD | G | D | Y | RENK | GURUP | BUHAR ÇUBUĞU | SICAK SU ÇUBUĞU | KAZAN KAPASİTESİ | KAPASİTE | GÜÇ | GERİLİM | AĞIRLIK | FİYAT |
|---------------|------|-----|-----|-------|-------|--------------|-----------------|------------------|----------|-------------|-----------------------|---------|-------|
| 9580.E71S2.00 | 794 | 619 | 484 | Siyah | 2 | 2 | 1+3 | 7 lt. | 600 ml. | 6200-7400 W | 380 415 V 3N 50/60 Hz | 71 kg. | |
| 9580.E71S3.00 | 1034 | 619 | 484 | Siyah | 3 | 2 | 1+3 | 7 lt. | 600 ml. | 7500-8800 W | 380 415 V 3N 50/60 Hz | 90 kg. | |
| 9580.E71B2.00 | 794 | 619 | 484 | Beyaz | 2 | 2 | 1+3 | 7 lt. | 600 ml. | 6200-7400 W | 380 415 V 3N 50/60 Hz | 71 kg. | |
| 9580.E71B3.00 | 1034 | 619 | 484 | Beyaz | 3 | 2 | 1+3 | 7 lt. | 600 ml. | 7500-8800 W | 380 415 V 3N 50/60 Hz | 90 kg. | |

Kahve Makinesi **ztiryakiler**



K 95L FULL OTOMATİK KAHVE MAKİNESİ

- 7 inç ekran
- 20 çeşit kahve seçeneği
- Şebeke suyu bağlantılı
- Kolay ve otomatik temizleme programı
- 2 litre posa kutusu (35 bardak)
- 7-14 g demleme kapasitesi



| KOD | G | D | Y | SU TANKI KAPASİTESİ | KAPASİTE (bardak / gün) | EKİRDEK KAPASİTESİ | POMBA BASINCI | MUSLUK YKSEKLİĐİ | G | GERİLİM | AĐIRLIK | FİYAT |
|---------------|-----|-----|-----|------------------------|----------------------------|------------------------|------------------|----------------------|--------|------------------|----------|-------|
| 9580.K95L0.00 | 511 | 403 | 582 | 6 lt. | 100 | 1000 g | 19 bar | 100-160 mm | 2700 W | 220-240V/50-60Hz | 18,5 kg. | |



**nuova
simonelli** Kahve Makineleri**FONKSİYONEL**

Appia üst segment ürünlerde bulunan fonksiyonel ve karakteristik özelliklerin hepsine sahiptir: paslanmaz çelik çift buhar kolu ve sıcak su kolu, yüksek grup versiyonu vs.

HER ZAMAN MÜKEMMEL SONUÇLAR

SIS infuzyon sistemi ile yumuşak ve kremi sonuçları garantiler.

ERGONOMİK

Ergonomik ayarlamalar ile Appia, baristaların çalışmalarını daha az yorucu kılmak ve her işlemi daha kolaylaştırmak için tasarlanmıştır.

PERFORMANS

Turbo cream sistemi ile Appia, kremi ve kadifemsi cappuccino yapabilme olanağı sağlar.

SADELİK

Modern tarz, sabriye çizgi ve her yer için uygun renkler

ÇOK YÖNLÜ

Farklı kullanım ihtiyaçlarına göre adapte olan yüksek veya düşük gruplar ile Appia yüksek performansı ve fincanda yüksek kaliteyi garantiler.



APPIA LIFE MODEL KAHVE
MAKİNESİ ÜÇ GRUP TAM OTOMATİK

| KOD | G | D | Y | KAPASİTE | GÜÇ | GERİLİM | AĞIRLIK | FİYAT |
|---------------|------|-----|-----|----------|--------|-------------------|---------|-------|
| 9580.APPIA.3V | 1010 | 545 | 530 | 15 lt. | 5000 W | 230/380V 50/60 Hz | 80 kg. | |



APPIA LIFE MODEL KAHVE
MAKİNESİ ÜÇ GRUP YARI OTOMATİK

| KOD | G | D | Y | KAPASİTE | GÜÇ | GERİLİM | AĞIRLIK | FİYAT |
|---------------|------|-----|-----|----------|--------|-------------------|---------|-------|
| 9580.APPIA.3S | 1010 | 545 | 530 | 15 lt. | 5000 W | 230/380V 50/60 Hz | 80 kg. | |



APPIA MODEL KAHVE MAKİNESİ
YÜKSEK KAŞIKLI İKİLİ GRUP TAM OTOMATİK

| KOD | G | D | Y | KAPASİTE | GÜÇ | GERİLİM | AĞIRLIK | FİYAT |
|----------------|-----|-----|-----|----------|--------|------------------|---------|-------|
| 9580.APPIA.2VT | 785 | 545 | 530 | 11 lt. | 3000 W | 230-380V (50 Hz) | 60 kg. | |

APPIA LIFE II COMPACT MODEL YÜKSEK KAŞIKLI
TAM OTOMATİK KAHVE MAKİNESİ

| KOD | G | D | Y | KAPASİTE | GÜÇ | GERİLİM | AĞIRLIK | FİYAT |
|----------------|-----|-----|-----|----------|--------|--------------------|---------|-------|
| 9580.APPIA.CVG | 550 | 545 | 530 | 7,5 lt. | 3000 W | 230-380 V / 50 Hz. | 45 kg. | |



OSCAR KAHVE MAKİNESİ
TEK GRUP TAM OTOMATİK

| KOD | G | D | Y | KAPASİTE | GÜÇ | GERİLİM | AĞIRLIK | FİYAT |
|---------------|-----|-----|-----|----------|--------|-------------|---------|-------|
| 9580.OSCAR.10 | 300 | 400 | 400 | 2 lt. | 1200 W | 115 - 230 V | 14 kg. | |





FİLTRE KAHVE MAKİNESİ

| KOD | G | D | Y | KAPASİTE | GÜÇ | GERİLİM | AĞIRLIK | FİYAT |
|---------------|------|-----|-----|----------|---------|---------|---------|-------|
| 9574.B10HW.00 | 989 | 570 | 840 | 20 lt. | 10 kW | 400 V | 14 kg. | |
| 9574.B20HW.00 | 1173 | 600 | 947 | 40 lt. | 11,4 kW | 400 V | 14 kg. | |



Değirmenler & Bar Blenderleri

FAEMA ON DEMAND
KAHVE DEĞİRMENİ

- 17g/s
- Anlık öğütme
- Mikrometric öğütme ayarlama
- Ayarlanabilir dozaj
- Yükseklik ayarlama
- Kilitlenebilir hazne
- Döküm

| KOD | G | D | Y | KAPASİTE | GÜÇ | GERİLİM | AĞIRLIK | FİYAT |
|---------------|-----|-----|-----|----------|-------|----------------|---------|-------|
| 9999.MDOND.00 | 194 | 368 | 510 | 1,2 kg. | 360 W | 220 V 50/60 Hz | 10 kg. | |

NUOVA SIMONELLI GRINTA
KAHVE DEĞİRMENİ

- On Demand yarı profesyonel kahve değirmeni
- Mikrometric öğütme ayarlama
- Elektronik dozajlama
- 150 mm çap öğütme
- 10,5kg/gün

| KOD | G | D | Y | KAPASİTE | GÜÇ | GERİLİM | AĞIRLIK | FİYAT |
|---------------|-----|-----|-----|----------|-------|----------------|---------|-------|
| 9584.AMM50.12 | 140 | 210 | 420 | 0,5 kg. | 220 W | 220 V 50/60 Hz | 3,6 kg. | |


BL-811
BAR BLENDERİ


- Blender, buz kırma, öğütme ve smoothie yapma.
- Altı kaymaz kauçuk ayak.
- Kademeli hız ayarlama düğmesi
- Otomatik temizleme özelliği.
- AC motor %100 bakır.

| KOD | G | D | Y | KAPASİTE | DEVİR | GERİLİM | AĞIRLIK | FİYAT |
|---------------|-----|-----|-----|----------|----------|--------------------|---------|-------|
| 9563.BL811.00 | 200 | 220 | 490 | 2 lt. | 2500 rpm | 220-240V- 50/60 Hz | 3,5 kg. | |


CB699-D
KAPAKLI BAR BLENDERİ


- Çok fonksiyonlu blender.
- Ses izolasyon kapağı.
- 6 farklı programlama.
- Hız ve zaman ayar düğmesi.
- AC motor %100 bakır.

| KOD | G | D | Y | KAPASİTE | DEVİR | GERİLİM | AĞIRLIK | FİYAT |
|---------------|-----|-----|-----|----------|----------|--------------------|---------|-------|
| 9563.CB699.0D | 250 | 360 | 510 | 2 lt. | 3000 rpm | 220-240V- 50/60 Hz | 7,5 kg. | |

Kahve Ekipmanları

| KAHVECİ DEMLİĞİ



| KOD | KAPASİTE | FİYAT |
|---------------|----------|-------|
| 8573.00011.01 | 2lt. | |
| 8573.00003.00 | 2,3 lt. | |
| 8573.00004.00 | 2,5 lt. | |

| KAHVE PRESİ



| KOD | KAPASİTE | FİYAT |
|---------------|----------|-------|
| 8564.00350.00 | 350 cc | |
| 8564.00600.00 | 600 cc | |

| ÇAY TABAĞI



| KOD | | ADET | FİYAT |
|---------------|-------|------|-------|
| 0585.00104.02 | İNCE | 6 | |
| 0585.00104.01 | KALIN | 6 | |

| PASLANMAZ ÇELİK BARDAK



| KOD | Q | H | FİYAT |
|---------------|----|----|-------|
| 0466.00808.01 | 80 | 80 | |
| 0466.00809.01 | 90 | 90 | |

| PASLANMAZ ÇELİK SÜRAHİ



| KOD | Q | H | KAPASİTE | FİYAT |
|---------------|-----|-----|----------|----------|
| 0469.01216.01 | 120 | 160 | 1.75 lt. | Kapaksız |
| 0469.01118.01 | 110 | 180 | 1.75 lt. | Kapaklı |

| MAKASLI ÇAY TOPU



| KOD | KAPASİTE | FİYAT |
|---------------|----------|-------|
| 8577.BRZ00.50 | 5 cc | |

Kahve Ekipmanları

| PASLANMAZ ÇELİK KAHVE SÜT POTU



| ÇELİK TERMOS



| KOD | KAPASİTE | FİYAT | KOD | KAPASİTE | FİYAT |
|---------------|----------|-------|---------------|----------|-------|
| 8534.00003.02 | 0.30 lt. | | 8534.00003.00 | 0.30 lt. | |
| 8534.00005.02 | 0.50 lt. | | 8534.00005.00 | 0.50 lt. | |
| 8534.00007.02 | 0.70 lt. | | 8534.00007.00 | 0.70 lt. | |
| 8534.00010.02 | 1.00 lt. | | 8534.00010.00 | 1.00 lt. | |
| 8534.00015.02 | 1.50 lt. | | 8534.00015.00 | 1.50 lt. | |
| 8534.00020.02 | 2.00 lt. | | 8534.00020.00 | 2.00 lt. | |

| KOD | KAPASİTE | FİYAT |
|---------------|----------|-------|
| 8497.00000.OP | 1,5 lt. | |



Otomatik Portakal Sıkma Makineleri

Öztiryakiler Otomatik Portakal Sıkma Makineleri; otel, restoran, ticari merkezler, eğlence ve alışveriş merkezleri, öğrenci yurtları, üniversiteler, meyve suyu büfeleri gibi mekanlarda narenciye meyvelerinin (portakal, mandalina, greyfurt ve limon) suyunun

çıkarılması amacıyla dizayn edilmiştir. Tek tuşla otomatik olarak besleme, kesip ayırma ve sıkma işlemlerini yapar. Kullanımı kolaydır. Yüksek verimlilik avantajının yanı sıra tüm hijyen ve güvenlik gereksinimlerini de karşılar.

OPS 28

ELLE BESLEMELİ CAFE TİPİ PORTAKAL SIKAMA MAKİNESİ



| | |
|-----------------------------------|---------------------|
| KOD | 8860.OPS01.28 |
| EBATLAR | 600 x 400 x 900 mm |
| AĞIRLIK | 55 kg. |
| GERİLİM | 220/230 V 50/60 Hz. |
| GÜÇ | 0.37 kW. |
| PORTAKAL ÇAPI | 60-80 mm |
| DAKİKALIK PORTAKAL KAPASİTESİ | 28 ADET |
| PORTAKAL STOKLAMA KAPASİTESİ | 7 kg. |
| ATIK TOPLAMA KAPASİTESİ | 15 kg. |
| PORTAKAL SUYU STOKLAMA KAPASİTESİ | 15 Lt. |
| FİYAT | |

OPS 38-2

BARDAKLI PORTAKAL SIKAMA MAKİNESİ



| | |
|-----------------------------------|---------------------|
| KOD | 8860.OPS02.38 |
| EBATLAR | 580 x 580 x 980 mm |
| AĞIRLIK | 64 kg. |
| GERİLİM | 220/230 V 50/60 Hz. |
| GÜÇ | 0.37 kW. |
| PORTAKAL ÇAPI | 60-80 mm |
| DAKİKALIK PORTAKAL KAPASİTESİ | 38 ADET |
| PORTAKAL STOKLAMA KAPASİTESİ | 15 kg. |
| ATIK TOPLAMA KAPASİTESİ | 15 kg. |
| PORTAKAL SUYU STOKLAMA KAPASİTESİ | 15 Lt. |
| FİYAT | |

OPS 38-3

DEPOLU PORTAKAL SIKAMA MAKİNESİ



| | |
|-----------------------------------|---------------------|
| KOD | 8860.OPS03.38 |
| EBATLAR | 580 x 580 x 980 mm |
| AĞIRLIK | 64 kg. |
| GERİLİM | 220/230 V 50/60 Hz. |
| GÜÇ | 0.37 kW. |
| PORTAKAL ÇAPI | 60-80 mm |
| DAKİKALIK PORTAKAL KAPASİTESİ | 38 ADET |
| PORTAKAL STOKLAMA KAPASİTESİ | 15 kg. |
| ATIK TOPLAMA KAPASİTESİ | 15 kg. |
| PORTAKAL SUYU STOKLAMA KAPASİTESİ | 15 Lt. |
| FİYAT | |

OPS 38-4

STANDLI PORTAKAL SIKAMA MAKİNESİ



| | |
|-----------------------------------|---------------------|
| KOD | 8860.OPS04.38 |
| EBATLAR | 720 x 700 x 1800 mm |
| AĞIRLIK | 104 kg. |
| GERİLİM | 220/230 V 50/60 Hz. |
| GÜÇ | 0.37 kW. |
| PORTAKAL ÇAPI | 60-80 mm |
| DAKİKALIK PORTAKAL KAPASİTESİ | 38 ADET |
| PORTAKAL STOKLAMA KAPASİTESİ | 15 kg. |
| ATIK TOPLAMA KAPASİTESİ | 15 kg. |
| PORTAKAL SUYU STOKLAMA KAPASİTESİ | 15 Lt. |
| FİYAT | |

Portakal Sıkma Makineleri

MEYVE SIKMA PRESİ



| KOD | | FİYAT |
|---------------|------------|-------|
| 8564.00001.01 | küçük | |
| 8564.00001.02 | büyük | |
| 8564.00001.03 | büyük krom | |

KATI MEYVE SIKMA PRESİ



- Saatte 120 lt'ye kadar verim
- 162 mm musluk yüksekliği
- 6,5 lt hacminde şeffaf biriktirme kabı ve damlama tepsisi ile beraber verilir.

robot coupe®

| KOD | G | D | Y | GÜÇ | GERİLİM | FİYAT |
|---------------|-----|-----|-----|-------|-------------|-------|
| 9860.00J80.00 | 235 | 538 | 506 | 700 W | 230 V/50 Hz | |

PORTAKAL SIKMA MAKİNESİ



SANTOS®

| KOD | G | D | Y | GÜÇ | GERİLİM | FİYAT |
|---------------|-----|-----|-----|---------|---------|-------|
| 9860.00011.00 | 230 | 300 | 350 | 0.64 kW | 220 V | |

BUZ KIRMA MAKİNESİ



SANTOS®

| KOD | G | D | Y | GÜÇ | GERİLİM | FİYAT |
|---------------|-----|-----|-----|---------|-------------|-------|
| 9535.00053.00 | 236 | 353 | 474 | 0.13 kW | 230 V/50 Hz | |

Meyve Suyu Soğutucuları

| AYRAN-MEYVE SUYU SOĞUTUCU

| KOD | G | D | Y | SICAKLIK ARALIĞI | KAPASİTE | GÜÇ | GERİLİM | AĞIRLIK | FİYAT |
|---------------|-----|-----|-----|------------------|----------|--------|-------------|---------|-------|
| 8477.00M22.00 | 400 | 350 | 752 | 3-10 °C | 22 lt. | 1,7 KW | 230 V 50 HZ | 18,6 kg | |
| 8477.00M40.00 | 450 | 450 | 851 | 3-10 °C | 40 lt. | 4,3 KW | 230 V 50 HZ | 24 kg | |
| 8477.KAM22.00 | 400 | 350 | 752 | 3-10 °C | 22 lt. | 1,7 KW | 230 V 50 HZ | 18,6 kg | |
| 8477.KAM40.00 | 450 | 450 | 851 | 3-10 °C | 40 lt. | 4,3 KW | 230 V 50 HZ | 24 kg | |



| MEYVE SUYU SOĞUTUCU

- Saatte 120 lt'ye kadar verim
- 162 mm musluk yüksekliği
- 6,5 lt hacminde şeffaf biriktirme kabı ve damlama tepsi ile beraber verilir.

| KOD | G | D | Y | | KAPASİTE | GÜÇ | GERİLİM | AĞIRLIK | FİYAT |
|---------------|-----|-----|-----|----------------------------------|----------|---------|---------|----------|-------|
| 8477.0000S.01 | 185 | 520 | 700 | Tekli şerbetlik 20 lt. | 20 lt. | 0,19 kW | 220 V | 21,5 kg. | |
| 8477.0000A.01 | 185 | 520 | 700 | Tekli Ayran 20 lt. | 20 lt. | 0,19 kW | 220 V | 21,5 kg. | |
| 8477.000SS.02 | 365 | 520 | 700 | 2'li şerbetlik 20+20 lt. | 40 lt. | 0,28 kW | 220 V | 33,5 kg. | |
| 8477.000AA.02 | 365 | 520 | 700 | 2'li Ayran 20+20 lt. | 40 lt. | 0,28 kW | 220 V | 33,5 kg. | |
| 8477.000SA.02 | 365 | 520 | 700 | Şerbet + Ayran Mak. 20+20 lt. | 40 lt. | 0,28 kW | 220 V | 33,5 kg. | |
| 8477.00SSS.03 | 545 | 520 | 700 | 3'lü şerbetlik 20+20+20 lt. | 60 lt. | 0,34 kW | 220 V | 47 kg. | |
| 8477.00SSA.03 | 545 | 520 | 700 | 2'li şerbet + Ayran 20+20+20 lt. | 60 lt. | 0,34 kW | 220 V | 46 kg. | |



| KARBUZ SOĞUTUCUSU

| KOD | G | D | Y | | KAPASİTE | GÜÇ | GERİLİM | AĞIRLIK | FİYAT |
|----------------|-----|-----|-----|---|----------|-----|-----------------|---------|-------|
| 8477.SLUSH.12I | 190 | 530 | 770 | - | 12 lt. | - | 220-240 V 50 HZ | 24 kg. | |
| 8477.SLUSH.24I | 390 | 530 | 770 | - | 24 lt. | - | 220-240 V 50 HZ | 41 kg. | |
| 8477.SLUSH.36I | 590 | 530 | 770 | - | 36 lt. | - | 220-240 V 50 HZ | 41 kg. | |



Bar Aksesuarları

PASLANMAZ ÇELİK
SARAY ŞAMPANYA KOVASI

| KOD | Ø | h | KAPASİTE | FİYAT |
|---------------|-----|-----|----------|-------|
| Şarap Kovası | | | | |
| 0510.19225.31 | 190 | 225 | - | |
| Buz Kovası | | | | |
| 0520.01415.31 | 140 | 150 | - | |

PASLANMAZ ÇELİK
VİLLA ŞAMPANYA KOVASI

| KOD | Ø | h | KAPASİTE | FİYAT |
|-----------------|-----|-----|----------|-------|
| Şampanya Kovası | | | | |
| 0510.02121.31 | 200 | 210 | - | |
| Buz Kovası | | | | |
| 0520.01313.31 | 130 | 140 | - | |

MASA TİPİ ŞAMPANYA KOVASI



| KOD | Ø | h | KAPASİTE | FİYAT |
|-----------------|-----|-----|----------|-------|
| Şampanya Kovası | | | | |
| 0510.18521.11 | 185 | 210 | - | |
| Buz Kovası | | | | |
| 0510.18521.21 | 185 | 210 | - | |

PASLANMAZ ÇELİK
KONAK ŞAMPANYA KOVASI

| KOD | Ø | h | | FİYAT |
|---------------|-----|-----|-------|-------|
| 0510.17135.31 | 170 | 135 | küçük | |
| 0510.20155.31 | 200 | 155 | orta | |
| 0510.24195.31 | 240 | 195 | büyük | |

PASLANMAZ ÇELİK
KONAK BUZ KOVASI

| KOD | Ø | h | KAPASİTE | FİYAT |
|---------------|-----|-----|----------|-------|
| 0520.01310.31 | 130 | 100 | - | |

TERMO SLU BUZ KOVASI TAKIMI
(KAPAKLI, TABAKLI)

| KOD | Ø | h | KAPASİTE | FİYAT |
|---------------|-----|----|----------|-------|
| 8520.00000.06 | 150 | 90 | 0.7 lt. | |

PASLANMAZ ÇELİK
ŞAMPANYA KOVA STANDIVilla şampanya
kasasına uygun

| KOD | Ø | h | | FİYAT |
|---------------|-----|-----|---|-------|
| 0510.01668.31 | 160 | 680 | - | |

BUZ KIRACAĞI



| KOD | Ø | h | | FİYAT |
|---------------|---|---|---|-------|
| 8499.OCZ25.00 | - | - | - | |

PASLANMAZ ÇELİK
İÇKİ KARIŞTIRICI

| KOD | Ø | h | KAPASİTE | FİYAT |
|---------------|-----|---|----------|-------|
| 9530.00500.00 | 90 | - | 0.5 lt. | |
| 9530.00750.00 | 160 | - | 0.75 lt. | |

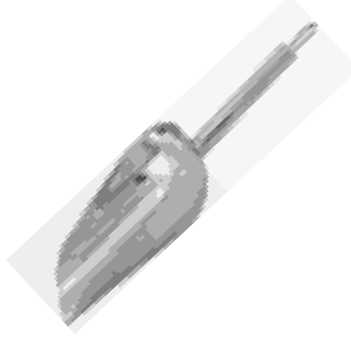
Bar Aksesuarları

| PUNCH KASESİ



| KOD | Ø | h | KAPASİTE | FİYAT |
|---------------|-----|---|----------|-------|
| 0464.00038.01 | 380 | - | - | |

| BUZ KÜREĞİ



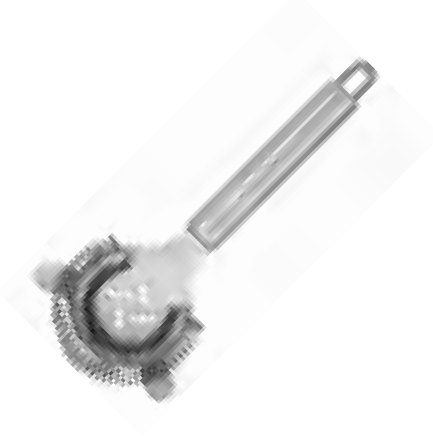
| KOD | Ø | h | KAPASİTE | FİYAT |
|---------------|---|-----|----------|-------|
| 9371.OBSV2.00 | - | 230 | - | |
| 9371.OBSV3.00 | - | 280 | - | |

| AKITICI



| KOD | Ø | h | KAPASİTE | FİYAT |
|----------------|---|---|----------|-------|
| 8499.BRDOO.BBP | | | | |

| BAR SÜZGEÇİ



| KOD | Ø | h | KAPASİTE | FİYAT |
|----------------|---|---|----------|-------|
| 8499.BRDOO.BBP | | | | |

| BAR KAŞIĞI



| KOD | Ø | h | KAPASİTE | FİYAT |
|---------------|---|---|----------|-------|
| 8465.43074.00 | | | | |

| TİRBÜŞON



| KOD | Ø | h | KAPASİTE | FİYAT |
|-----|-----|----|----------|-------|
| - | 150 | 90 | 0.7 lt. | |

| TİRBÜŞON



| KOD | Ø | h | KAPASİTE | FİYAT |
|---------------|---|---|----------|-------|
| 8595.ZR205.00 | - | - | - | |

| BUZ MAŞASI



| KOD | Ø | h | KAPASİTE | FİYAT |
|---------------|---|---|----------|-------|
| 8467.00001.07 | - | - | - | |

| JIGGER



| KOD | Ø | h | KAPASİTE | FİYAT |
|--------------|---|---|----------|-------|
| 8540.BRDEF95 | - | - | 20 / 40 | |

Bar Aksesuarları

| BAR KONTEYNER



| KOD | G | D | Y | KAPASİTE | FİYAT |
|---------------|-----|-----|----|----------|-------|
| 8336.ZCP30.30 | 500 | 160 | 95 | - | |
| 8336.ZCP30.4S | 500 | 160 | 95 | - | |
| 8336.ZCP30.50 | 500 | 160 | 95 | - | |
| 8336.ZCP30.60 | 500 | 160 | 95 | - | |

| KÜL TABLASI (YUVARLAK),
PASLANMAZ ÇELİK

| KOD | Ø | FİYAT |
|---------------|-----|-------|
| 0476.00014.01 | 500 | |
| 0476.00012.01 | 500 | |
| 0476.00010.01 | 500 | |

| BAR LASTİĞİ



| KOD | G | D | FİYAT |
|-------------|-----|-----|-------|
| 8499.BRD330 | 600 | 80 | |
| 8499.BRD340 | 300 | 450 | |

| VERZALİT DİKDÖRTGEN TEPSİ



| KOD | G | D | FİYAT |
|---------------|-----|-----|-------|
| 8448.02435.00 | 240 | 350 | |
| 8448.03244.00 | 320 | 440 | |
| 8448.03753.00 | 370 | 530 | |
| 8448.03646.00 | 360 | 460 | |
| 8448.04361.00 | 430 | 610 | |
| 8448.02435.01 | 240 | 350 | |
| 8448.03444.01 | 320 | 440 | |
| 8448.03753.01 | 370 | 530 | |
| 8448.03646.01 | 360 | 460 | |
| 8448.04361.01 | 430 | 610 | |

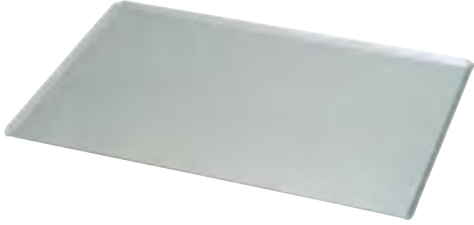
| VERZALİT YUVARLAK TEPSİ



| KOD | Ø | FİYAT |
|---------------|-----|-------|
| 8448.00R32.00 | 240 | |
| 8448.00R38.00 | 320 | |
| 8448.00R43.00 | 430 | |
| 8448.02435.01 | 320 | |
| 8448.03444.01 | 380 | |
| 8448.03753.01 | 430 | |

Tavalar

İTALYAN AÇILI DÜZ TAVA, KAPLAMASIZ



| KOD | G | D | ALM. | KALINLIK | FİYAT |
|---------------|-----|-----|------|----------|-------|
| 7145.05333.06 | 325 | 530 | 5754 | 2 mm | |
| 7145.04060.46 | 400 | 600 | 5754 | 2 mm | |

İTALYAN AÇILI DELİKLİ TAVA, KAPLAMASIZ



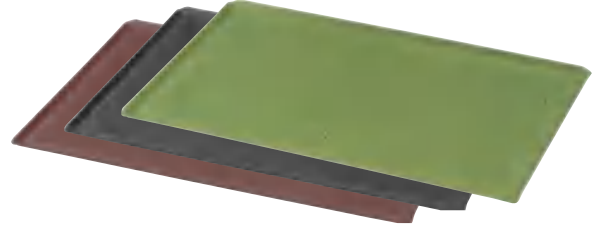
| KOD | G | D | ALM. | KALINLIK | FİYAT |
|---------------|-----|-----|------|----------|-------|
| 7145.05333.05 | 325 | 530 | 5754 | 2 mm | |
| 7145.04060.45 | 400 | 600 | 5754 | 2 mm | |

İTALYAN AÇILI DÜZ TAVA,
YAPIŞMAZ KAPLAMALI



| KOD | G | D | ALM. | KALINLIK | FİYAT |
|---------------|-----|-----|------|----------|-------|
| 7145.05333.07 | 325 | 530 | 5754 | 2 mm | |
| 7145.04060.01 | 400 | 600 | 5754 | 2 mm | |

İTALYAN AÇILI DELİKLİ,
YAPIŞMAZ KAPLAMALI



| KOD | G | D | ALM. | KALINLIK | FİYAT |
|---------------|-----|-----|------|----------|-------|
| 7145.05333.00 | 325 | 530 | 5754 | 2 mm | |
| 7145.04060.42 | 400 | 600 | 5754 | 2 mm | |

DÜZ TAVA, KAPLAMASIZ



| KOD | G | D | ALM. | KALINLIK | FİYAT |
|---------------|-----|-----|------|----------|-------|
| 7145.04060.30 | 400 | 600 | 1050 | 1,5 mm | |
| 7145.06080.01 | 590 | 800 | 1050 | 2 mm | |

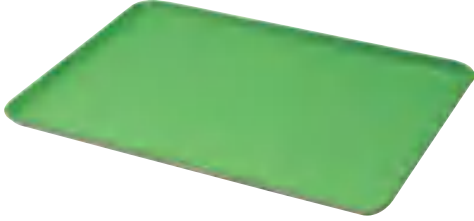
DELİKLİ TAVA, KAPLAMASIZ



| KOD | G | D | ALM. | KALINLIK | FİYAT |
|---------------|-----|-----|------|----------|-------|
| 7145.04060.32 | 400 | 600 | 1050 | 1,5 mm | |
| 7145.06080.01 | 590 | 800 | 1050 | 2 mm | |

Tavalar

| DÜZ TAVA, YAPIŞMAZ KAPLAMALI



| KOD | G | D | ALM. | KALINLIK | FİYAT |
|---------------|-----|-----|------|----------|-------|
| 7145.04060.31 | 400 | 600 | 1050 | 1,5 mm | |
| 7145.06080.01 | 600 | 800 | 1050 | 2 mm | |

| DELİKLİ TAVA, YAPIŞMAZ KAPLAMALI



| KOD | G | D | ALM. | KALINLIK | FİYAT |
|---------------|-----|-----|------|----------|-------|
| 7145.04060.33 | 400 | 600 | 1050 | 1,5 mm | |
| 7145.06080.11 | 600 | 800 | 1050 | 1,5 mm | |
| 7145.06080.02 | 600 | 800 | 1050 | 2 mm | |

| SANDVIÇ TAVASI, YAPIŞMAZ KAPLAMALI



| KOD | G | D | BÖLME | BÖLME EBADI | FİYAT |
|---------------|-----|-----|-------|-------------|-------|
| 7145.05980.03 | 590 | 800 | 18 | 205 x 65 mm | |
| 7145.06090.03 | 600 | 900 | 18 | 215 x 65 mm | |

| HAMBURGER TAVASI, YAPIŞMAZ KAPLAMALI



Hamburger çapı 11,5 cm olarak da mevcuttur.

| KOD | G | D | BÖLME | BÖLME ÇAPI | FİYAT |
|---------------|-----|-----|-------|------------|-------|
| 7145.05074.14 | 500 | 740 | 24 | 105 mm | |
| 7145.05980.04 | 590 | 800 | 30 | 105 mm | |
| 7145.06090.04 | 600 | 900 | 35 | 105 mm | |

| PİDE TAVASI, YAPIŞMAZ KAPLAMALI



| KOD | G | D | BÖLME | BÖLME ÇAPI | FİYAT |
|---------------|-----|-----|-------|------------|-------|
| 7145.05074.07 | 500 | 740 | 15 | 125 mm | |
| 7145.05980.09 | 590 | 800 | 20 | 125 mm | |

| DELİKLİ TAVA TOPKEK TAVASI, YAPIŞMAZ KAPLAMALI



İsteğe göre alüminize çelikten yapıp kaplamasız da kullanılabilir.

| KOD | G | D | BÖLME | BÖLME ÇAPI | FİYAT |
|---------------|-----|-----|-------|-----------------|--------|
| 7145.04060.18 | 400 | 600 | 24 | 70 x 50 x 25 mm | Slikon |
| 7145.04060.36 | 700 | 600 | 24 | 70 x 50 x 25 mm | PTFE |

BAGET EKMEK TAVASI, YAPIŞMAZ KAPLAMALI



Kanal çapı 90 mm yapılabilir.

| KOD | G | D | KANAL ÇAPI | FİYAT |
|---------------|-----|-----|------------|-------|
| 7145.04060.05 | 400 | 600 | 60 mm | |
| 7145.05365.05 | 530 | 650 | 60 mm | |
| 7145.06080.05 | 600 | 800 | 60 mm | |

PİZZA TAVASI, YAPIŞMAZ KAPLAMALI



| KOD | Ø | FİYAT |
|---------------|-----|-------|
| 7631.00018.00 | 180 | |
| 7631.00024.00 | 240 | |
| 7631.00030.00 | 300 | |

YUVARLAK EKMEK TAVASI,
YAPIŞMAZ KAPLAMALI



İstenilen adette tava birlikte gruplanabilir.

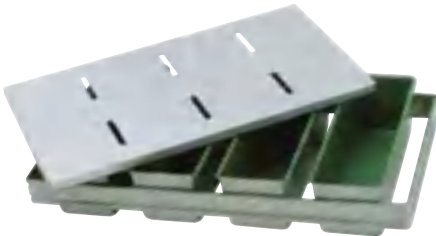
| KOD | G | D | Y | MALZEME | FİYAT |
|---------------|-----|-----|----|------------|-------|
| 7145.00019.02 | 190 | 160 | 55 | Alu. Çelik | |
| 7145.00023.02 | 230 | 180 | 55 | Alu. Çelik | |

KONİK EKMEK TAVASI,
YAPIŞMAZ KAPLAMALI



| KOD | G | D | Y | MALZEME | FİYAT |
|---------------|-----|-----|----|------------|-------|
| 7145.25166.02 | 250 | 160 | 55 | Alu. Çelik | |

TOST EKMEK TAVASI, YAPIŞMAZ KAPLAMALI



| KOD | G | D | Y | BÖLME | FİYAT |
|---------------|-----|-----|-----|-------|-------|
| 7145.90902.01 | 90 | 90 | 280 | 5 | |
| 7145.01010.02 | 100 | 100 | 300 | 5 | |
| 7145.01111.01 | 110 | 110 | 160 | 5 | |
| 7145.01010.32 | 100 | 100 | 300 | 1 | |
| 7145.01010.30 | 100 | 100 | 300 | 4 | |

BATON KEK TAVALARI



| KOD | G | D | BÖLME | BÖLME EBATLARI | FİYAT |
|---------------|-----|-----|-------|----------------|-------|
| 7145.04060.18 | 400 | 600 | 15 | 70x150x70 mm | |
| 7145.04060.36 | 400 | 600 | 12 | 80x180x70 mm | |

Pastane Ekipmanları

FRİTOZ TELİ (TAVA)



| KOD | Ø | Y | KAPASİTE | FİYAT |
|---------------|-----|-----|----------|-------|
| 8150.04011.01 | 400 | 110 | - | |
| 8150.06014.01 | 600 | 140 | - | |
| 8150.07015.01 | 700 | 150 | - | |
| 8150.08016.01 | 800 | 160 | - | |

FRİTOZ TELİ (TENCERE)



| KOD | Ø | Y | KAPASİTE | FİYAT |
|---------------|-----|-----|----------|-------|
| 8150.03015.01 | 300 | 150 | - | |
| 8150.06520.01 | 650 | 200 | - | |
| 8150.07030.01 | 700 | 300 | - | |
| 8150.08030.01 | 800 | 300 | - | |

ALÜMİNYUM PİZZA TAVASI KAPAKLI



| KOD | Ø | FİYAT |
|---------------|-----|-------|
| 8631.14624.00 | 240 | |
| 8631.14628.00 | 280 | |
| 8631.14632.00 | 320 | |

ALÜMİNYUM PİZZA TAVASI YAPIŞMAZ



| KOD | Ø | FİYAT |
|---------------|-----|-------|
| 8631.00018.01 | 180 | |
| 8631.00020.01 | 200 | |
| 8631.00022.01 | 220 | |
| 8631.00024.01 | 240 | |
| 8631.00026.01 | 260 | |
| 8631.00028.01 | 280 | |
| 8631.00030.01 | 300 | |

PIZZA SCREEN



| KOD | Ø | FİYAT |
|---------------|-----|-------|
| 8631.17017.00 | 170 | |
| 8631.17021.00 | 210 | |
| 8631.17026.00 | 260 | |
| 8631.17031.00 | 310 | |
| 8631.17033.00 | 330 | |
| 8631.17036.00 | 360 | |
| 8631.17043.00 | 430 | |

DİLİMLİ KEK KALIBI / ALÜMİNYUM



| KOD | Ø | H | FİYAT |
|---------------|-----|-----|-------|
| 8610.00011.01 | 120 | 50 | |
| 8610.00011.02 | 120 | 50 | |
| 8610.00011.03 | 150 | 80 | |
| 8610.00011.04 | 180 | 80 | |
| 8610.00011.05 | 200 | 80 | |
| 8610.00011.06 | 220 | 90 | |
| 8610.00011.07 | 250 | 100 | |

EFES PASTA KALIBI



| KOD | Ø | FİYAT |
|---------------|-----|-------|
| 8610.00003.00 | 250 | |
| 8610.00003.05 | 270 | |
| 8610.00003.06 | 300 | |

HİLTON KEK KALIBI



| KOD | Ø | Y | KAPASİTE | FİYAT |
|---------------|-----|----|----------|-------|
| 8610.00013.02 | 190 | 50 | - | |
| 8610.00013.03 | 260 | 50 | - | |
| 8610.00013.04 | 320 | 50 | - | |

PAPATYA BORULU KEK KALIBI



| KOD | Ø | Y | KAPASİTE | FİYAT |
|---------------|-----|----|----------|-------|
| 8610.00000.11 | 180 | 50 | - | |
| 8610.00000.12 | 220 | 50 | - | |
| 8610.00000.13 | 240 | 50 | - | |
| 8610.00000.17 | 280 | 50 | - | |

Pastane Ekipmanları

| LİMONLU KEK KALIBI / ALÜMİNYUM



| KOD | Ø | Y | KAPASİTE | FİYAT |
|---------------|---|---|----------|-------|
| 8610.00001.02 | - | - | - | |

| TARTALET KALIBI SETİ 24'LÜ



| KOD | Ø | Y | KAPASİTE | FİYAT |
|---------------|----|----|----------|-------|
| 8610.00001.06 | 90 | 25 | - | |

| TURTA TABLASI 4'LÜ



| KOD | Ø | FİYAT |
|---------------|---|-------|
| 8648.00001.02 | - | |

| TURTA ÇEMBERİ (4'LÜ)



| KOD | KAPASİTE | FİYAT |
|---------------|--------------------|-------|
| 8648.00001.01 | 190-210-230-270 mm | |

| VOLOVAN KALIBI TAKIMI



| KOD | FİYAT |
|---------------|--------------|
| 8610.00004.01 | dişli altılı |
| 8610.00004.02 | düz altılı |

| KREMA DUYLARI



| KOD | FİYAT |
|---------------|--------------------------|
| 8647.00001.03 | Paslanmaz (tekli) |
| 8647.07267.00 | Plastik duy takımı 12'li |

| TOST EKMEK KALIBI



| KOD | G | D | Y | FİYAT |
|---------------|-----|----|----|-------|
| 8610.00004.04 | 280 | 90 | 90 | |

| KÜNEFE TABAĞI ALÜMİNYUM



| KOD | Ø | FİYAT |
|---------------|-----|-------|
| 8420.0000B.00 | 120 | |

| DONDURMA KADEHİ / PASLANMAZ ÇELİK



| KOD | FİYAT |
|---------------|-------|
| 0335.08653.01 | |

Pastane Ekipmanları

PASLANMAZ ÇELİK SPATULA



| KOD | G | FİYAT |
|---------------|-----|-------|
| 9350.04002.75 | 75 | |
| 9350.04002.10 | 100 | |
| 9350.04002.12 | 125 | |
| 9350.04002.15 | 150 | |

PASLANMAZ ÇELİK PASTA SPATULASI



| KOD | G | FİYAT |
|---------------|-----|-------|
| 8620.00003.01 | 340 | |
| 8620.00003.02 | 390 | |
| 8620.00003.03 | 450 | |

PASLANMAZ ÇELİK EĞRİ SPATULA



| KOD | Ø | FİYAT |
|---------------|-----|-------|
| 8620.00003.04 | 260 | |
| 8620.00003.05 | 280 | |

ALÜMİNYUM BAKLAVA TEPSİSİ



| KOD | G | D | Y | FİYAT |
|---------------|-----|-----|----|-------|
| 8654.33454.00 | 350 | 450 | 40 | |
| 8654.39514.00 | 400 | 500 | 40 | |
| 8654.47574.00 | 450 | 550 | 40 | |
| 8654.40605.00 | 400 | 600 | 50 | |
| 8654.40608.00 | 400 | 600 | 80 | |
| 8654.50705.00 | 500 | 700 | 50 | |
| 8654.50708.00 | 500 | 700 | 80 | |

ALÜMİNYUM PİZZA TAVASI



| KOD | Ø | FİYAT |
|---------------|-----|-------|
| 8631.00018.00 | 180 | |
| 8631.00020.00 | 200 | |
| 8631.00024.00 | 240 | |
| 8631.00026.00 | 260 | |
| 8631.00028.00 | 280 | |
| 8631.00030.00 | 300 | |

ŞAŞULA



| KOD | KAPASİTE | FİYAT |
|---------------|----------|-------|
| 9479.00002.02 | 100 gr. | |
| 9479.00003.03 | 200 gr. | |
| 9479.00004.04 | 500 gr. | |
| 9479.00005.05 | 1000 gr. | |

ÇELİK LİTRE



| KOD | KAPASİTE | FİYAT |
|---------------|----------|-------|
| 8649.00001.50 | 0,5 lt. | |
| 8649.00001.01 | 1 lt. | |
| 8649.00001.02 | 2 lt. | |
| 8649.00001.05 | 5 lt. | |

ŞAPŞAK



| KOD | KAPASİTE | FİYAT |
|---------------|----------|-------|
| 8649.00002.02 | 2,5 lt. | |

TULUMBA KALIBI



| KOD | Ø | FİYAT |
|---------------|---|-------|
| 8610.00012.01 | - | |
| 8610.00012.02 | - | |

Pastane Ekipmanları

YUMURTA FIRÇASI



| KOD | G | FİYAT |
|---------------|---|-------|
| 8640.00002.04 | - | |
| 8640.00002.05 | - | |
| 8640.00002.06 | - | |

TEZGAH FIRÇASI



| KOD | FİYAT |
|---------------|-------|
| 8640.00001.02 | |

IZGARA FIRÇASI



| KOD | FİYAT |
|---------------|-------|
| 8640.00002.02 | |

HAMUR KESİCİ



| KOD | FİYAT |
|---------------|-------|
| 9350.10304.15 | |

KALBUR



| KOD | G | FİYAT |
|---------------|-----|-------|
| 8652.00030.01 | 300 | |
| 8652.00040.01 | 400 | |
| 8652.00050.01 | 500 | |

ELEK



| KOD | G | FİYAT |
|---------------|-----|-------|
| 8652.00030.02 | 300 | |
| 8652.00040.02 | 400 | |
| 8652.00050.05 | 500 | |

PATAŞU SOPASI / POLİETİLEN

| KOD | Y | FİYAT |
|---------------|------|-------|
| 8653.00030.01 | 300 | |
| 8653.00035.01 | 350 | |
| 8653.00045.01 | 450 | |
| 8653.00055.01 | 550 | |
| 8653.00065.01 | 650 | |
| 8653.00075.01 | 750 | |
| 8653.00100.01 | 1000 | |
| 8653.00120.01 | 1200 | |

MERDANELER



| KOD | FİYAT |
|----------------|--------------------------|
| V8645.00001.03 | Baklava Merdanesi |
| 8645.00001.04 | Dişli Merdane |
| 8645.00011.01 | Orta Merdane |
| 8645.00011.02 | Kalın Merdane |
| 8645.00002.01 | Baklava Oklavası 120cm |
| 8645.00002.02 | Baklava Oklavası 90cm |
| 8645.00001.05 | Bülbül Oklava |
| 8645.01404.00 | Merdane Büyük Polietilen |
| 8645.01411.00 | Merdane Orta Polietilen |
| 8645.01428.00 | Merdane Küçük Polietilen |
| 8645.01435.00 | Merdane Oval Polietilen |
| 8645.01442.00 | Merdane Dişli Polietilen |

TAHTA PIZZA TABAĞI



| KOD | Ø | FİYAT |
|---------------|-----|-------|
| 8446.00001.22 | 220 | |
| 8446.00001.24 | 240 | |
| 8446.00001.26 | 260 | |
| 8446.00001.28 | 280 | |
| 8446.00001.30 | 300 | |

ztiryakiler

Fabrika Merkez: Cumhuriyet Mah. Eski Hadimköy Yolu Cad. No:8
Bağimsiz Böl. 1 Büyükçekmece-İstanbul/Türkiye
Tel: +90 (212) 886 78 00 (pbx) Fax: +90 (212) 866 62 36

Satış Sonrası Hizmetler Birimi: Cumhuriyet Mah. Eski Hadimköy Yolu Cad. No:8
Bağimsiz Böl. 1 Büyükçekmece-İstanbul/Türkiye
Tel: +90 (212) 886 78 00 Dahili: 110-1111 Fax: +90 (212) 886 66 29

Marmara Bölge Müdürlüğü-Proje Taahhüt Koordinatörlüğü:
Bahriye Cad. No:26 PK. 34440 Kâşimpasa-İstanbul/Türkiye
Tel: +90 (212) 297 19 04/05 Fax: +90 (212) 297 19 10

Akdeniz Bölge Müdürlüğü: Meydan Kavağı Mahallesi İsmail Cem Cad. (12. Cadde)
Çentek Sitesi No:10 Muratpaşa-Antalya/Türkiye
Tel: +90 (242) 312 03 01 (pbx) Fax: +90 (242) 258 01 04 / +90 (242) 312 03 42

Ege Bölge Müdürlüğü: Akçay Cad. Ali Mütevellioğlu İş Merkezi
No:9/4 Gazipaşa-İzmir/Türkiye
Tel: +90 (232) 265 54 54 (pbx) Fax: +90 (232) 265 31 29

İç Anadolu Bölge Müdürlüğü: Turan Güneş Bulvarı 715. Cad. No: 9/17-18
PK. 06550 Çankaya-Ankara/Türkiye
Tel: +90 (312) 440 11 10 (pbx) Fax: +90 (312) 440 81 15

Bodrum Mağaza: Yokuşbaşı Mah. Kors Şehitler Cad.
Öztiryakiler İş Merkezi No: II/A Bodrum-Muğla/Türkiye
Tel: +90 (252) 313 62 71 / 72 Fax: +90 (252) 313 62 73



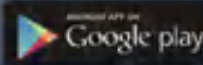
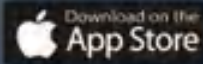
ÇAĞRI MERKEZİ

0212 888 10 10

teknikservis@oztiryakiler.com.tr



Güncel kataloglarımıza
ulaşmak için uygulamamızı
indirebilirsiniz.



PROFESYONEL
MUTFAKLARIN

Cözüm Ortağı

1958'DEN BUGÜNE

